

공 사 원 가 계 산 서 (총괄)

공사명 : 야탑청소년 수련관 건립공사

구 분		요율	건축	설비	토목	조경	소 계
재료비	직 접 재 료 비		3,919,927,222	1,955,633,176	1,730,870,419	183,075,897	7,789,506,714
	간 접 재 료 비						
	소 계		3,919,927,222	1,955,633,176	1,730,870,419	183,075,897	7,789,506,714
노동비	직 접 노 무 비		5,301,638,724	1,346,742,628	2,327,837,771	159,605,945	9,135,825,068
	간 접 노 무 비	7.30%	387,019,626	98,312,211	169,932,157	11,651,233	666,915,227
	소 계		5,688,658,350	1,445,054,839	2,497,769,928	171,257,178	9,802,740,295
경비	운 반 비		39,773,644		21,728,415		61,502,059
	기 계 경 비		92,229,401	28,680,206	392,811,368	2,202,046	515,923,021
	가 설 비		141,165,816				141,165,816
	품 질 관 리 비		11,264,166				11,264,166
	산 재 보 험 료	3.90%	221,857,675	56,357,138	97,413,027	6,679,029	382,306,869
	고 용 보 험 료	0.89%	50,629,059	12,860,988	22,230,152	1,524,188	87,244,387
	건 강 보 험 료	1.70%	90,127,858	22,894,624	39,573,242	2,713,301	155,309,025
	노 인 장 기 요 양 보 험 료	6.55%	5,903,374	1,499,597	2,592,047	177,721	10,172,739
	연 금 보 험 료	2.49%	132,010,804	33,533,891	57,963,160	3,974,188	227,482,043
	퇴 직 공 제 부 금	2.30%	121,937,690	30,975,080	53,540,268	3,670,936	210,123,974
	산업안전보건관리비	1.97%	240,540,913	66,924,094	81,505,254	7,427,992	396,398,253
	안 전 관 리 비	0.16%	19,536,317	5,435,459	6,619,716	603,288	32,194,780
	환 경 보 전 비	0.50%	47,529,994	16,655,280	22,366,239	1,724,419	88,275,932
	하도급지급수수료	0.075%	7,129,499	2,498,292	3,354,935	258,662	13,241,388
	건설기계지급수수료	0.070%	6,654,199	2,331,739	3,131,273	241,418	12,358,629
기 타 경 비	6.90%	662,992,404	234,647,473	291,776,183	24,448,982	1,213,865,042	
소 계		1,891,282,813	515,293,861	1,096,605,279	55,646,170	3,558,828,123	
일 반 관 리 비	5.50%	632,492,761	215,379,003	292,888,509	22,548,858	1,163,309,131	
이 운	12.00%	985,491,582	261,087,013	466,471,490	29,933,716	1,742,983,785	
신 기 술 료				25,223,466		25,223,466	
폐 기 물 처 리 비							
한 전 비 / 안 전 비							
T A B 공 사			32,062,108				32,062,108
합 계			13,117,852,728	4,424,510,000	6,109,829,091	462,461,819	24,114,653,638
부 가 가 치 세	10.00%		1,311,785,272	442,451,000	610,982,909	46,246,181	2,411,465,362
총 계			14,429,638,000	4,866,961,000	6,720,812,000	508,708,000	26,526,119,000
도 급 자 관 급 자 재			3,287,496,000	104,265,000	58,730,000	37,811,000	3,488,302,000
관 급 자 관 급 자 재			1,432,274,000	1,549,673,000		23,898,000	3,005,845,000
분 당 금 / 대 관 협 의 비				134,515,000			134,515,000
폐 기 물 처 리 비 (100 톤)							
녹 색 건축물본인증수수료			9,471,000				9,471,000
에너지효율등급본인증수수료			10,890,000				10,890,000
한 전 비 / 안 전 비							
총 공 사 비			19,169,769,000	6,655,414,000	6,779,542,000	570,417,000	33,175,142,000

공종별집계표

[야탑 청소년수련관 건립공사]

품 명	규 격	단위	수량	재 료 비		노 무 비		경 비		합 계		비 고
				단 가	금 액	단 가	금 액	단 가	금 액	단 가	금 액	
01 야탑 청소년수련관 건립공사			1	3,919,927,222	3,919,927,222	5,301,638,724	5,301,638,724	92,229,401	92,229,401	9,313,795,347	9,313,795,347	
0101 1.건 축 공 사			1	3,919,927,222	3,919,927,222	5,301,638,724	5,301,638,724	92,229,401	92,229,401	9,313,795,347	9,313,795,347	
010101 01. 가 설 공 사			1	206,508,140	206,508,140	828,836,008	828,836,008	33,896,500	33,896,500	1,069,240,648	1,069,240,648	
010102 02. 지 정 공 사			1	314,530	314,530	3,138,915	3,138,915	332,092	332,092	3,785,537	3,785,537	
010103 03. 철근콘크리트공사			1	262,208,607	262,208,607	1,822,334,640	1,822,334,640	89,723	89,723	2,084,632,970	2,084,632,970	
010104 04. 데 크 공 사			1	1,658,800	1,658,800	83,342,364	83,342,364			85,001,164	85,001,164	
010105 05. 조 적 공 사			1	27,465,057	27,465,057	222,096,390	222,096,390			249,561,447	249,561,447	
010106 06. 방 수 공 사			1	267,023,720	267,023,720	278,317,821	278,317,821	4,054,231	4,054,231	549,395,772	549,395,772	
010107 07. 타 일 공 사			1			90,155,199	90,155,199	1,840,024	1,840,024	91,995,223	91,995,223	
010108 08. 수 영 장 공 사			1	829,472,262	829,472,262	173,209,428	173,209,428	358,232	358,232	1,003,039,922	1,003,039,922	
010109 09. 석 공 사			1	52,478,130	52,478,130	365,269,118	365,269,118	5,405	5,405	417,752,653	417,752,653	
010110 10. 목 공 사			1	154,527,051	154,527,051	57,142,639	57,142,639	18,504	18,504	211,688,194	211,688,194	
010111 11. 금 속 공 사			1	190,835,192	190,835,192	275,132,544	275,132,544	240,840	240,840	466,208,576	466,208,576	
010112 12. 미 장 공 사			1	7,331,527	7,331,527	242,376,625	242,376,625	940,334	940,334	250,648,486	250,648,486	
010113 13. 창 호 공 사			1	358,693,224	358,693,224	58,979,610	58,979,610	541,602	541,602	418,214,436	418,214,436	
010114 14. 유 리 공 사			1	156,942,103	156,942,103	39,319,001	39,319,001	2,122	2,122	196,263,226	196,263,226	
010115 15. 도 장 공 사			1	128,004,254	128,004,254	146,285,133	146,285,133	79,695	79,695	274,369,082	274,369,082	
010116 16. 수 장 공 사			1	776,629,156	776,629,156	390,836,143	390,836,143	107,207	107,207	1,167,572,506	1,167,572,506	
010117 17. 지붕및휨통공사			1	27,268,835	27,268,835	16,950,071	16,950,071	1,218	1,218	44,220,124	44,220,124	
010118 18. 기 타 공 사			1	427,056,034	427,056,034	207,917,075	207,917,075	49,721,672	49,721,672	684,694,781	684,694,781	
010119 19. 작 업 부 산 물			1	-1,172,400	-1,172,400					-1,172,400	-1,172,400	
010120 20. 골 재 비			1	46,683,000	46,683,000					46,683,000	46,683,000	

공종별집계표

[야탑 청소년수련관 건립공사]

품 명	규 격	단위	수량	재 료 비		노 무 비		경 비		합 계		비 고
				단 가	금 액	단 가	금 액	단 가	금 액	단 가	금 액	
0102 운 반 비			1					39,773,644	39,773,644	39,773,644	39,773,644	
010201 운 반 비			1					39,773,644	39,773,644	39,773,644	39,773,644	
0103 도급자설치관급			1	3,287,496,767	3,287,496,767					3,287,496,767	3,287,496,767	
010301 22. 도급자설치관급			1	3,287,496,767	3,287,496,767					3,287,496,767	3,287,496,767	
0104 관급자설치관급			1	1,343,037,367	1,343,037,367	82,533,360	82,533,360	6,704,240	6,704,240	1,432,274,967	1,432,274,967	
010401 관급자설치관급			1	1,343,037,367	1,343,037,367	82,533,360	82,533,360	6,704,240	6,704,240	1,432,274,967	1,432,274,967	
0105 공통가설공사			1	6,347,370	6,347,370	18,552,990	18,552,990	116,265,456	116,265,456	141,165,816	141,165,816	
010501 공통가설공사			1	6,347,370	6,347,370	18,552,990	18,552,990	116,265,456	116,265,456	141,165,816	141,165,816	
0106 품 질 관 리 비			1					11,264,166	11,264,166	11,264,166	11,264,166	
010601 품 질 관 리 비			1					11,264,166	11,264,166	11,264,166	11,264,166	
[합 계]					3,919,927,222		5,301,638,724		92,229,401		9,313,795,347	

[야탑 청소년수련관 건립공사]

품 명	규 격	단위	수량	재 료 비		노 무 비		경 비		합 계		비 고
				단 가	금 액	단 가	금 액	단 가	금 액	단 가	금 액	
010101 01. 가 설 공 사												
수평규준틀	평	개소	32	1,344	43,008	30,440	974,080			31,784	1,017,088	호표 1
수평규준틀	귀	개소	8	2,716	21,728	51,599	412,792			54,315	434,520	호표 2
강관동바리/라멘구조	4.2m이하, 3개월	m ²	3805.1	969	3,687,141	5,086	19,352,738			6,055	23,039,879	호표 3
강관동바리/라멘구조	6.0m이하, 3개월 2단보강	m ²	5872.8	2,709	15,909,415	20,480	120,274,944			23,189	136,184,359	호표 4
강관동바리/라멘구조	7.5m이하, 3개월 3단보강	m ²	2183.3	3,337	7,285,672	24,986	54,551,933			28,323	61,837,605	호표 5
시스템동바리 설치 및 해체	10m이하	10공 M3	1575.8	44,367	69,913,518	124,677	196,466,016	6,362	10,025,239	175,406	276,404,773	호표 6
시스템동바리 설치 및 해체	10m초과~20m이하	10공 M3	928.4	44,888	41,674,019	147,636	137,065,262	9,357	8,687,038	201,881	187,426,319	호표 7
시스템동바리 설치 및 해체	20m초과~30m이하	10공 M3	471.5	45,355	21,384,882	187,789	88,542,513	13,438	6,336,017	246,582	116,263,412	호표 8
강관비계 매기/쌍줄	12개월	m ²	7905.4	3,427	27,091,805	11,192	88,477,236			14,619	115,569,041	호표 9
안전발판설치	바닥	m ²	1552.8	6,503	10,097,858	1,307	2,029,509			7,810	12,127,367	호표 10
강관비계다리	12개월	m ²	137.9	18,085	2,493,921	32,151	4,433,622			50,236	6,927,543	호표 11
강관 조립말비계(이동식)	높이 2m, 6개월	대	143	39,552	5,655,936	59,406	8,495,058			98,958	14,150,994	호표 12
강관 조립말비계(이동식)	높이 4m, 6개월	대	4	47,044	188,176	98,493	393,972			145,537	582,148	호표 13
강관 조립말비계(이동식)	높이 6m, 6개월	대	4	54,535	218,140	157,899	631,596			212,434	849,736	호표 14
강관 조립말비계(이동식)	높이 8m, 6개월	대	4	62,027	248,108	196,986	787,944			259,013	1,036,052	호표 15
추락방지망/흙2층부분	8m미만, 6개월	m ²	210					8,811	1,850,310	8,811	1,850,310	호표 16
건축물보양 - 콘크리트	살수	m ²	17372.2			342	5,941,292			342	5,941,292	호표 17
건축물보양 - 석재면, 테라조면	하드롤지	m ²	2116.9	232	491,120	657	1,390,803			889	1,881,923	호표 18
건축물현장정리	철근콘크리트조	m ²	14258.5			3,926	55,978,871			3,926	55,978,871	호표 19
먹매김	일반	M2	14258.5			2,776	39,581,596			2,776	39,581,596	호표 20
인화물용리프트	1톤*45m	개월	9					777,544	6,997,896	777,544	6,997,896	호표 21
인화물용리프트설치, 해체		m	41.9	2,107	88,283	70,259	2,943,852			72,366	3,032,135	호표 22
자재운반용기초	2*2*0.6	개소	1	15,410	15,410	110,379	110,379			125,789	125,789	호표 23

[야탑 청소년수련관 건립공사]

품 명	규 격	단위	수량	재 료 비		노 무 비		경 비		합 계		비 고
				단 가	금 액	단 가	금 액	단 가	금 액	단 가	금 액	
[합	계]				206,508,140		828,836,008		33,896,500		1,069,240,648	

[야탑 청소년수련관 건립공사]

품 명	규 격	단위	수량	재 료 비		노 무 비		경 비		합 계		비 고
				단 가	금 액	단 가	금 액	단 가	금 액	단 가	금 액	
010102 02. 지 정 공 사												
잡석 깔기 지정	백호0.7m3+래머80kg	m³	532.2	591	314,530	5,898	3,138,915	624	332,092	7,113	3,785,537	호표 24
[합	계]				314,530		3,138,915		332,092		3,785,537	

[야탑 청소년수련관 건립공사]

품 명	규 격	단위	수량	재 료 비		노 무 비		경 비		합 계		비 고
				단 가	금 액	단 가	금 액	단 가	금 액	단 가	금 액	
010103 03. 철근콘크리트공사												
레이콘[관급자재비]	25-30-15	m ²	2700									
레이콘[관급자재비]	25-24-15	m ²	12404									
레이콘[관급자재비]	25-18-12	m ²	1434									
철근콘크리트 타설 / 펌프차	슬럼프=15, 1일 타설량=300m ³ 이상, 붓타설	m ³	14953.9	891	13,323,924	9,916	148,282,872			10,807	161,606,796	호표 25
무근콘크리트 타설 / 펌프차(21m)	슬럼프=8~12, 1일 타설량=300m ³ 이상, 붓타설	m ³	1406	1,355	1,905,130	9,358	13,157,348			10,713	15,062,478	호표 26
진동기손료(엔진식, 인력 유)	Ø45mm(2.61kw)	m ²	14953.9	55	822,464	103	1,540,251	6	89,723	164	2,452,438	호표 27
철근콘크리트용봉강[관급자재비]	철근콘크리트용봉강, 이형봉강(SD350/400), HD-10	톤	284.945									별도
철근콘크리트용봉강[관급자재비]	철근콘크리트용봉강, 이형봉강(SD350/400), HD-13	톤	294.01									별도
철근콘크리트용봉강[관급자재비]	철근콘크리트용봉강, 이형봉강(SD600), HD-16	톤	67.673									별도
철근콘크리트용봉강[관급자재비]	철근콘크리트용봉강, 이형봉강(SD600), HD-19	톤	37.586									별도
철근콘크리트용봉강[관급자재비]	철근콘크리트용봉강, 이형봉강(SD600), HD-22	톤	900.577									별도
철근콘크리트용봉강[관급자재비]	철근콘크리트용봉강, 이형봉강(SD600), HD-25	톤	194.369									별도
철근콘크리트용봉강[관급자재비]	철근콘크리트용봉강, 이형봉강(SD600), HD-29	톤	84.432									별도
현장 철근 가공 및 조립	보통(미할증)	톤	1809.314	14,216	25,721,207	341,172	617,287,276			355,388	643,008,483	호표 28
합판 거푸집 설치 및 해체	3회 사용시, 0~7m까지	m ²	5618.3	7,974	44,800,324	18,604	104,522,853			26,578	149,323,177	호표 29
유로폼 설치 및 해체	벽, 0~7m까지	M2	45792.3	3,027	138,613,292	18,589	851,233,064			21,616	989,846,356	호표 30
원형 거푸집 설치 및 해체	2회 사용시, 0~7m까지	M2	457.8	18,992	8,694,537	75,131	34,394,971			94,123	43,089,508	호표 31
합벽 거푸집	0~7m까지	m ²	2511.4	7,974	20,025,903	18,604	46,722,085			26,578	66,747,988	호표 32
모따기설치	20*20*1000mm	M	170.8	158	26,986	816	139,372			974	166,358	호표 33
섬유보강재혼합	무근에혼합	m ³	985.1	8,400	8,274,840	5,131	5,054,548			13,531	13,329,388	호표 34
[합 계]					262,208,607		1,822,334,640		89,723		2,084,632,970	

[야탑 청소년수련관 건립공사]

품 명	규 격	단위	수량	재 료 비		노 무 비		경 비		합 계		비 고
				단 가	금 액	단 가	금 액	단 가	금 액	단 가	금 액	
010104 04. 데 크 공 사												
데크플레이트설치	잡자재포함 주자재 관급자재비	m ²	12473			6,300	78,579,900			6,300	78,579,900	견적
케미칼앵커볼트	M20*L200	EA	638	2,600	1,658,800					2,600	1,658,800	
앵커볼트설치	경미	개	608			7,833	4,762,464			7,833	4,762,464	호표 35
[합	계]				1,658,800		83,342,364				85,001,164	

[야탑 청소년수련관 건립공사]

품 명	규 격	단위	수량	재 료 비		노 무 비		경 비		합 계		비 고
				단 가	금 액	단 가	금 액	단 가	금 액	단 가	금 액	
010105 05. 조 적 공 사												
콘크리트벽돌[관급자재비]	콘크리트벽돌, 190*57*90mm	매	610834									
0.5B 벽돌쌓기(B2층소운반포함)	3.6m 이하	천매	10.524			208,546	2,194,738			208,546	2,194,738	호표 36
0.5B 벽돌쌓기(B2층소운반포함)	3.6~7.2m 이하	천매	3.963			271,105	1,074,389			271,105	1,074,389	호표 37
0.5B 벽돌쌓기(B1층소운반포함)	3.6m 이하	천매	3.753			208,546	782,673			208,546	782,673	호표 38
0.5B 벽돌쌓기(B1층소운반포함)	3.6~7.2m 이하	천매	0.834			271,105	226,101			271,105	226,101	호표 39
0.5B 벽돌쌓기(1층소운반포함)	3.6m 이하	천매	13.076			206,679	2,702,534			206,679	2,702,534	호표 40
0.5B 벽돌쌓기(1층소운반포함)	3.6~7.2m 이하	천매	2.865			268,679	769,765			268,679	769,765	호표 41
0.5B 벽돌쌓기(2층소운반포함)	3.6m 이하	천매	10.878			208,546	2,268,563			208,546	2,268,563	호표 42
0.5B 벽돌쌓기(2층소운반포함)	3.6~7.2m 이하	천매	1.767			271,105	479,042			271,105	479,042	호표 43
0.5B 벽돌쌓기(리프트소운반포함)	3.6m 이하	천매	42.217			194,906	8,228,346			194,906	8,228,346	호표 44
0.5B 벽돌쌓기(리프트소운반포함)	3.6~7.2m 이하	천매	5.1			253,372	1,292,197			253,372	1,292,197	호표 45
1.0B 벽돌쌓기(B2층소운반포함)	3.6m 이하	천매	88.598			194,147	17,201,035			194,147	17,201,035	호표 46
1.0B 벽돌쌓기(B2층소운반포함)	3.6~7.2m 이하	천매	75.771			252,388	19,123,691			252,388	19,123,691	호표 47
1.0B 벽돌쌓기(1층소운반포함)	3.6m 이하	천매	74.489			185,328	13,804,897			185,328	13,804,897	호표 48
1.0B 벽돌쌓기(1층소운반포함)	3.6~7.2m 이하	천매	25.531			240,925	6,151,056			240,925	6,151,056	호표 49
1.0B 벽돌쌓기(2층소운반포함)	3.6m 이하	천매	22.32			194,147	4,333,361			194,147	4,333,361	호표 50
1.0B 벽돌쌓기(2층소운반포함)	3.6~7.2m 이하	천매	4.698			252,388	1,185,718			252,388	1,185,718	호표 51
1.0B 벽돌쌓기(리프트소운반포함)	3.6m 이하	천매	164.511			202,100	33,247,673			202,100	33,247,673	호표 52
1.0B 벽돌쌓기(리프트소운반포함)	3.6~7.2m 이하	천매	30.852			262,724	8,105,560			262,724	8,105,560	호표 53
4인치 블록 보강 쌓기(사춤 1층)	100*190*390(블록 포함)	m ²	32.6	6,500	211,900	24,958	813,630			31,458	1,025,530	호표 54
6인치 블록 보강 쌓기(사춤 1층)	150*190*390(블록 포함)	m ²	737.7	7,800	5,754,060	28,947	21,354,201			36,747	27,108,261	호표 55
8인치 블록 보강 쌓기(사춤 1층)	190*190*390(블록 포함)	m ²	1943.8	10,400	20,215,520	34,417	66,899,764			44,817	87,115,284	호표 56
스트롱앙카설치	3/8"	개소	1208	473	571,384	3,181	3,842,648			3,654	4,414,032	호표 57

[야탑 청소년수련관 건립공사]

품 명	규 격	단위	수량	재 료 비		노 무 비		경 비		합 계		비 고
				단 가	금 액	단 가	금 액	단 가	금 액	단 가	금 액	
철근콘크리트인방	100*200	m	19.8	4,033	79,853	32,096	635,500			36,129	715,353	호표 58
철근콘크리트인방	150*200	m	5.2	4,424	23,004	36,102	187,730			40,526	210,734	호표 59
철근콘크리트인방	200*200	m	126	4,836	609,336	41,203	5,191,578			46,039	5,800,914	호표 60
[합	계]				27,465,057		222,096,390				249,561,447	

[야탑 청소년수련관 건립공사]

품 명	규 격	단위	수량	재 료 비		노 무 비		경 비		합 계		비 고
				단 가	금 액	단 가	금 액	단 가	금 액	단 가	금 액	
010106 06. 방 수 공 사												
침투식 액체방수	바닥	M2	3600.4	4,690	16,885,876	4,833	17,400,733			9,523	34,286,609	호표 61
침투식 액체방수	벽	M2	5099.7	5,360	27,334,392	5,075	25,880,977			10,435	53,215,369	호표 62
아스팔트바름	벽, 솔칠 2회	m ²	3314.5	6,300	20,881,350	6,305	20,897,922			12,605	41,779,272	견적
우레탄도막방수	바닥, 비노출 3MM	m ²	1725.4	20,670	35,664,018	5,877	10,140,175			26,547	45,804,193	견적
우레탄도막방수	벽, 비노출 3MM	m ²	176.6	20,670	3,650,322	6,392	1,128,827			27,062	4,779,149	견적
우레탄복합방수	바닥	M2	4717.5	25,333	119,508,427	6,700	31,607,250			32,033	151,115,677	견적
우레탄복합방수	벽체	M2	291.2	19,065	5,551,728	9,295	2,706,704			28,360	8,258,432	견적
방수 모르타르 바름 / 바닥	20mm, 벽돌, 콘크리트 바탕	m ²	119.2	1,081	128,855	10,920	1,301,664			12,001	1,430,519	호표 63
방수 모르타르 바름 / 바닥	60-100mm, 벽돌, 콘크리트 바탕	m ²	1059	11,228	11,890,452	32,145	34,041,555			43,373	45,932,007	호표 64
구배용방수모르타르채움	지하외벽 W=200 H=50	M	202.5	1,537	311,242	5,776	1,169,640			7,313	1,480,882	호표 65
구배용방수모르타르채움	지하외벽 W=100 H=50	M	36.2	768	27,801	2,888	104,545			3,656	132,346	호표 66
방수 모르타르 바름 / 벽	18mm, 벽돌, 콘크리트 바탕	m ²	964	1,257	1,211,748	11,312	10,904,768			12,569	12,116,516	호표 67
방수 모르타르 바름 / 벽	20mm, 벽돌, 콘크리트 바탕	m ²	153.6	1,257	193,075	11,312	1,737,523			12,569	1,930,598	호표 68
보호모르타르바름	바닥, 15mm	m ²	2264			4,729	10,706,456			4,729	10,706,456	호표 69
보호모르타르바름	바닥, 20mm	m ²	1779.9			4,949	8,808,725			4,949	8,808,725	호표 70
보호모르타르바름	바닥, 50mm	m ²	399.6			6,270	2,505,492			6,270	2,505,492	호표 71
보호모르타르 바름 - 재벌 바르기	3.6m 이하, 외벽 15MM	M2	293.9			16,217	4,766,176			16,217	4,766,176	호표 72
보호모르타르 바름 - 재벌 바르기	3.6m 이하, 외벽 18MM	M2	3744.9			16,217	60,731,043			16,217	60,731,043	호표 73
보호모르타르 바름 - 재벌 바르기	3.6m 이하, 외벽 20MM	M2	80.2			16,217	1,300,603			16,217	1,300,603	호표 74
배수판설치	지하용수, 500*500*45mm	m ²	1491.2	12,140	18,103,168	4,513	6,729,785			16,653	24,832,953	호표 75
SAW CUT	콘크리트	m	252	269	67,788	1,600	403,200	101	25,452	1,970	496,440	호표 76
신출출눈설치	옥상 SAW CUT+코킹	m	1510.7	1,137	1,717,665	5,604	8,465,962	2,533	3,826,603	9,274	14,010,230	호표 77
지수판설치	PVC, H200*5t	m	221.2	2,931	648,337	30,488	6,743,945	914	202,176	34,333	7,594,458	호표 78

[야탑 청소년수련관 건립공사]

품 명	규 격	단위	수량	재 료 비		노 무 비		경 비		합 계		비 고
				단 가	금 액	단 가	금 액	단 가	금 액	단 가	금 액	
수밀코킹(실리콘)	삼각, 6mm이하, 위생기구	m	48.4	216	10,454	4,038	195,439			4,254	205,893	호표 79
수밀코킹(실리콘)	삼각, 5mm이하, 방습거울주위	m	78.1	185	14,448	785	61,308			970	75,756	호표 80
수밀코킹(실리콘)	삼각, 10mm, 창호주위	m	7020.86	459	3,222,574	1,122	7,877,404			1,581	11,099,978	호표 81
[합	계]				267,023,720		278,317,821			4,054,231	549,395,772	

[야탑 청소년수련관 건립공사]

품 명	규 격	단위	수량	재 료 비		노 무 비		경 비		합 계		비 고
				단 가	금 액	단 가	금 액	단 가	금 액	단 가	금 액	
트렌치카바(고무줄형)		M	109	42,000	4,578,000					42,000	4,578,000	
트렌치카바코너		EA	8	92,000	736,000					92,000	736,000	
코오스로프		M	175	31,000	5,425,000					31,000	5,425,000	
코오스로프걸이금구		개	14	190,000	2,660,000					190,000	2,660,000	
코오스로프턴버클		개	7	85,000	595,000					85,000	595,000	
스타트대(일반형)		대	6	800,000	4,800,000					800,000	4,800,000	
스타트대금구		개	24	145,000	3,480,000					145,000	3,480,000	
배영턴표시지주		조	2	450,000	900,000					450,000	900,000	
배영턴지주금구		개	4	180,000	720,000					180,000	720,000	
핸드레일		조	6	450,000	2,700,000					450,000	2,700,000	
핸드레일금구		개	24	145,000	3,480,000					145,000	3,480,000	
DECK바닥미장	바닥	m ²	236			8,471	1,999,156			8,471	1,999,156	호표 96
DECK논스립타일붙이기		m ²	236			33,458	7,896,088	719	169,684	34,177	8,065,772	호표 97
모르타르 바름	주벽체미장	M2	91			26,715	2,431,065			26,715	2,431,065	호표 98
주벽체타일붙이기		m ²	91			39,974	3,637,634	803	73,073	40,777	3,710,707	호표 99
타일시멘트	타일시멘트, 줄눈용, 백색, 25kg	포	13	5,200	67,600					5,200	67,600	
타일시멘트	타일시멘트, 압착용, 백색, 25kg	포	64	5,700	364,800					5,700	364,800	
몰탈접착제	18KG	포	3	45,000	135,000					45,000	135,000	
[합 계]					829,472,262		173,209,428		358,232		1,003,039,922	

[야탑 청소년수련관 건립공사]

품 명	규 격	단위	수량	재 료 비		노 무 비		경 비		합 계		비 고
				단 가	금 액	단 가	금 액	단 가	금 액	단 가	금 액	
010109 09. 석 공 사												
화강석붙임(습식, 물갈기) 시공비	바닥, 포천석 30mm, 모르타르 30mm	M2	1352.2			36,900	49,896,180			36,900	49,896,180	호표 100
화강석붙임(습식, 버너) 시공비	바닥, 포천석 30mm, 모르타르 30mm	M2	169.1			36,900	6,239,790			36,900	6,239,790	호표 101
화강석붙임(건식/앵커, 물갈기) 시공비	벽, 포천석 30mm	M2	669.4	14,424	9,655,425	86,670	58,016,898			101,094	67,672,323	호표 102
화강석붙임(건식/고운다듬) 시공비	T=30MM	M2	1681.7	14,424	24,256,840	86,670	145,752,939			101,094	170,009,779	호표 103
화강석붙임(건식/앵커, 버너) 시공비	벽, 포천석 30mm	M2	1105.5	14,424	15,945,732	86,670	95,813,685			101,094	111,759,417	호표 104
화강석붙임(건식/TRUSS, 물갈기) 시공비	벽, 포천석 30mm □50*50*2.3T	M2	13.4	13,601	182,253	103,309	1,384,340			116,910	1,566,593	호표 105
화강석 두껍돌/램프외부난간 시공비	포천석, 250*50mm, 모르타르 30mm	M	33.6			9,225	309,960			9,225	309,960	호표 106
화강석 두껍돌/대,소변기상부 시공비	포천석, 200*20mm, 모르타르 30mm	M	102.4			7,380	755,712			7,380	755,712	호표 107
화강석 두껍돌/커튼월난간하부 시공비	포천석, 150*30mm, 모르타르 30mm	M	114.5			5,535	633,757			5,535	633,757	호표 108
화강석붙임(건식, 물갈기) 시공비	걸레받이, 마천석 100*20mm	M	254.3	227	57,726	17,256	4,388,200			17,483	4,445,926	호표 109
화강석 재료분리대/탈의실 시공비	마천수마, 200*30mm, 모르타르 20mm	M	3.5			7,380	25,830			7,380	25,830	호표 110
화강석 재료분리대/샤워실 시공비	마천수마, 25*40mm, 모르타르 30mm	M	8.4			1,476	12,398			1,476	12,398	호표 111
마블세면대설치/보강대포함	W:600MM	M	23.1	103,037	2,380,154	88,287	2,039,429	234	5,405	191,558	4,424,988	호표 112
[합 계]					52,478,130		365,269,118		5,405		417,752,653	

[야탑 청소년수련관 건립공사]

품 명	규 격	단위	수량	재 료 비		노 무 비		경 비		합 계		비 고
				단 가	금 액	단 가	금 액	단 가	금 액	단 가	금 액	
010110 10. 목 공 사												
다목적공연무대/H=600	계단 시스템마루틀 [단풍나무후로링 관급자재]	m ²	119	159,782	19,014,058	37,287	4,437,153			197,069	23,451,211	호표 113
마루틀+단풍나무후로링	시스템마루틀 [단풍나무후로링 관급 자재]	m ²	865.9	100,165	86,732,873	37,287	32,286,813			137,452	119,019,686	호표 114
우드후로링깔기/다목적강당	T=10MM [우드후로링 관급자재]	M2	326.3			9,800	3,197,740			9,800	3,197,740	호표 115
강마루깔기/시공도	T=7.5	m ²	640.9	59,400	38,069,460					59,400	38,069,460	시공도
마루귀틀설치	라왕 90*130(래커)	m	89.2	17,920	1,598,464	21,355	1,904,866			39,275	3,503,330	호표 116
벽 중간몰딩설치	25*45 바니스3회	m	237.3	1,858	440,903	6,156	1,460,818			8,014	1,901,721	호표 117
갈레받이설치	라왕 H100*9 락카	M		1,869		17,362				19,231		호표 118
갈레받이설치	MDF+무늬목시트 H=100*9MM	M	652.1	613	399,737	2,515	1,640,031			3,128	2,039,768	호표 119
관람석설치	각관+시스템마루틀+코펜하겐리브+단 풍나무후로링	M2	36	94,529	3,403,044	250,465	9,016,740	514	18,504	345,508	12,438,288	호표 120
무대전면부설치	목재틀+12T내수합판+코펜하겐리브+ 라왕갈레받이	M	22	47,788	1,051,336	30,968	681,296			78,756	1,732,632	호표 121
무대계단설치		EA	4	211,794	847,176	393,428	1,573,712			605,222	2,420,888	호표 122
환기형갈레받이	라왕45*60	M	165	18,000	2,970,000	5,718	943,470			23,718	3,913,470	호표 123
[합 계]					154,527,051		57,142,639		18,504		211,688,194	

[야탑 청소년수련관 건립공사]

품 명	규 격	단위	수량	재 료 비		노 무 비		경 비		합 계		비 고
				단 가	금 액	단 가	금 액	단 가	금 액	단 가	금 액	
010111 11. 금 속 공 사												
알루미늄천장재	유공600각	m ²	42.6	44,600	1,899,960					44,600	1,899,960	시공도
알루미늄천장재/내풍압용	알루미늄천장재, 무공, 600각	m ²	899.8	80,000	71,984,000					80,000	71,984,000	시공도
콘크리트계단 눈슬립 설치	스텐레스, 50mm(박킹 2줄)	m	631.6	5,280	3,334,848	8,121	5,129,223			13,401	8,464,071	호표 124
경량철골천정틀	M-BAR,H:10이상,보강포함	m ²	6896.5	4,122	28,427,373	20,120	138,757,580			24,242	167,184,953	
AL몰딩설(W형)	칼라, 15*15*15*15*1.0mm	m	3754	2,398	9,002,092	5,408	20,301,632			7,806	29,303,724	호표 94
철재커터박스(ㄱ자형)	150*120*1.2t, STL(도장 유)	m	319.2	5,594	1,785,604	21,385	6,826,092	52	16,598	27,031	8,628,294	호표 125
철재커터박스(ㄱ자형)	150*200*1.2t, STL(도장 유)	m	88.2	6,828	602,229	25,715	2,268,063	62	5,468	32,605	2,875,760	호표 126
천정조명박스	200+200+100 ST,L1.2T 도장	m	336.8	13,961	4,702,064	44,052	14,836,713	80	26,944	58,093	19,565,721	호표 127
세면대상부조망박스	W:250*H:200 0.9T철판+반사도료	m	23.1	15,333	354,192	45,886	1,059,966	92	2,125	61,311	1,416,283	호표 128
메탈라스붙임	벽. #800,W=600	m	226.8	1,442	327,045	1,948	441,806			3,390	768,851	호표 129
베이스비드(흠내기)	AL, H=10mm	m	1801.8	400	720,720					400	720,720	호표 130
미장용코너비드	AL, H=13mm	m	511.7	370	189,329					370	189,329	호표 131
조인트비드	AL, H=12mm	m	177.9	640	113,856					640	113,856	호표 132
타일벽코너비드(코킹포함)	스텐. 45*36*1.5	m	201.1	10,247	2,060,671	16,932	3,405,025	25	5,027	27,204	5,470,723	호표 133
카스토퍼	P.E, 150*120*750mm	개소	160	13,000	2,080,000	8,463	1,354,080			21,463	3,434,080	호표 134
주차장코너가드	네오프렌계, 80*80*15*1000mm	M	53.1	12,500	663,750	11,285	599,233			23,785	1,262,983	호표 135
오픈트랜치	한면	m	384.2	1,636	628,551	7,131	2,739,730	17	6,531	8,784	3,374,812	호표 136
오픈트랜치	양면	m	100.4	3,273	328,609	14,263	1,432,005	35	3,514	17,571	1,764,128	호표 137
트랜치	아연도그레이팅, W200. 1-25*5*3t	m	5	22,036	110,180	30,601	153,005	77	385	52,714	263,570	호표 138
무소음트랜치	W=295*95*30	m	13	297,273	3,864,549	14,263	185,419	35	455	311,571	4,050,423	호표 139
스텐핸드레일/계단살	D50.8+25.4, H:900	m	163.2	16,127	2,631,926	18,323	2,990,313	47	7,670	34,497	5,629,909	호표 140
스텐핸드레일/계단최상층	D50.8(2단)+25.4, H:1200	m	4	26,340	105,360	30,284	121,136	79	316	56,703	226,812	호표 141
스텐핸드레일/발코니외부	D50.8+25.4, H:1200	m	35.3	20,144	711,083	23,041	813,347	59	2,082	43,244	1,526,512	호표 142

[야탑 청소년수련관 건립공사]

품 명	규 격	단위	수량	재 료 비		노 무 비		경 비		합 계		비 고
				단 가	금 액	단 가	금 액	단 가	금 액	단 가	금 액	
스텐핸드레일/커튼월창내부	D50.8+25.4, H:900	m	228.5	16,127	3,685,019	18,323	4,186,805	47	10,739	34,497	7,882,563	호표 143
스텐핸드레일/2-5층 복도 OPEN	D50.8+25.4, H:300	m	185	10,069	1,862,765	10,796	1,997,260	27	4,995	20,892	3,865,020	호표 144
강화유리난간/1층장비반입구	D50.8+12T 강화유리, H:1500	m	15.8	95,686	1,511,838	72,122	1,139,527	138	2,180	167,946	2,653,545	호표 145
스텐사다리/PIT점검용	W:400*2200, D38*2T+22*1.5T	EA	1	42,959	42,959	50,879	50,879	132	132	93,970	93,970	호표 146
스텐사다리/B2우수점검실	W:400*5700, D38*2T+22*1.5T	EA	1	111,303	111,303	131,823	131,823	342	342	243,468	243,468	호표 147
스텐사다리/계단실-1지붕	W:400*7500, D38*2T+22*1.5T	EA	1	146,452	146,452	173,452	173,452	450	450	320,354	320,354	호표 148
스텐사다리/옥탑공조실지붕	W:400*8500, D38*2T+22*1.5T	EA	1	165,979	165,979	196,579	196,579	510	510	363,068	363,068	호표 149
스틸점검구두경/집수정	무늬강판, 600*600*4.5t	개	9	43,508	391,572	170,290	1,532,610	439	3,951	214,237	1,928,133	호표 150
스틸점검구두경/집수정	무늬강판, 800*800*4.5t	개	2	77,347	154,694	302,737	605,474	781	1,562	380,865	761,730	호표 151
스텐점검구/방습벽	벽, T=1.5, 380*380	개	66	22,446	1,481,436	21,924	1,446,984	44	2,904	44,414	2,931,324	호표 152
알루미늄환기용그릴	380*380	개	66	16,663	1,099,758	9,420	621,720			26,083	1,721,478	호표 153
천정점검구설치	450*450 AL	개	24	8,936	214,464	43,626	1,047,024			52,562	1,261,488	호표 154
창호상부보강철물/T=125	C-100*100+단열+양면12.5MM방수석고보드)	M2	79.8	35,607	2,841,438	138,997	11,091,960	305	24,339	174,909	13,957,737	호표 155
스텐파이프설치/외벽	φ100*100*1.5T	m	708	44,024	31,168,992	45,895	32,493,660	121	85,668	90,040	63,748,320	호표 156
볼투명아크릴+스텐판설치/EV홀	9T아크릴+SST1.5T+φ30*30*1.6T	M2	10	126,813	1,268,130	109,450	1,094,500	172	1,720	236,435	2,364,350	호표 157
주방배식대	스텐, W500*1.2t	m	2.4	49,910	119,784	66,721	160,130	126	302	116,757	280,216	호표 158
장비패드코너보강	L-40*40*5	M	374.3	4,334	1,622,216	15,864	5,937,895	38	14,223	20,236	7,574,334	호표 159
파라펫링	스텐, D100*19t	개	84	9,546	801,864	12,694	1,066,296	34	2,856	22,274	1,871,016	호표 160
엘리베이터후크	Ø100*22t STL	개	3	842	2,526	4,131	12,393	10	30	4,983	14,949	호표 161
스텐레스재료분리대	바닥, W34*H30*1.5t	m	133.8	7,598	1,016,612	16,330	2,184,954	46	6,154	23,974	3,207,720	호표 162
케미칼양카설치	D=22(HILTI RE-500+REBAR)	EA	608	7,035	4,277,280	7,077	4,302,816			14,112	8,580,096	호표 163
출입문 손잡이주위 PLATE 설치	스텐, 1.0T, 100*250, 양면	EA	17	1,647	27,999	1,822	30,974	5	85	3,474	59,058	호표 164
도아체크주위 PLATE 설치	스텐, 1.0T, 300*250, 양면	EA	17	4,943	84,031	5,466	92,922	15	255	10,424	177,208	호표 165
출입문 KICK PLATE 설치	스텐, 1.0T, 800*100, 양면	EA	3	5,272	15,816	5,831	17,493	16	48	11,119	33,357	호표 166

[야탑 청소년수련관 건립공사]

품 명	규 격	단위	수량	재 료 비		노 무 비		경 비		합 계		비 고
				단 가	금 액	단 가	금 액	단 가	금 액	단 가	금 액	
출입문 KICK PLATE 설치	스텐, 1.0T, 1000*100, 양면	EA	14	6,591	92,274	7,289	102,046	20	280	13,900	194,600	호표 167
[합 계]					190,835,192		275,132,544		240,840		466,208,576	

[야탑 청소년수련관 건립공사]

품 명	규 격	단위	수량	재 료 비		노 무 비		경 비		합 계		비 고
				단 가	금 액	단 가	금 액	단 가	금 액	단 가	금 액	
010112 12. 미 장 공 사												
모르타르바름	바닥, 20mm	m ²	326.3			4,949	1,614,858			4,949	1,614,858	호표 168
모르타르바름	바닥, 27mm	m ²	3880.5			5,257	20,399,788			5,257	20,399,788	호표 169
모르타르바름	바닥, 30mm	m ²	92.6			5,389	499,021			5,389	499,021	호표 170
모르타르바름	바닥, 40mm	m ²	259.6			5,830	1,513,468			5,830	1,513,468	호표 171
모르타르바름	바닥, 53mm	m ²	197.5			6,402	1,264,395			6,402	1,264,395	호표 172
모르타르바름	바닥, 57mm	m ²	85.1			6,578	559,787			6,578	559,787	호표 173
모르타르 바름	3.6m 이하, 내벽 18MM	M2	5606.2			26,715	149,769,633			26,715	149,769,633	호표 174
모르타르 바름	3.6m 이하, 외벽 18MM	M2	93			26,715	2,484,495			26,715	2,484,495	호표 175
콘크리트기계미장	기계마감	M2	9142.3	16	146,276	3,248	29,694,190	14	127,992	3,278	29,968,458	호표 176
콘크리트면 정리	내부	M2	3957.6			1,898	7,511,524	47	186,007	1,945	7,697,531	호표 177
콘크리트면 정리	외부	M2	1315.8			1,898	2,497,388	47	61,842	1,945	2,559,230	호표 178
콘크리트면 정리	천정	M2	3559.7			1,898	6,756,310	47	167,305	1,945	6,923,615	호표 179
액상하드너	콘크리트타설 동시	m ²	130	11,250	1,462,500	27,870	3,623,100			39,120	5,085,600	호표 180
창틀주위충진	우레탄폼	m	3236.3	691	2,236,283	2,185	7,071,315			2,876	9,307,598	호표 181
판넬히팅(T=203) 수영장탈의실	단55+경량100+몰48	m ²	193.6	5,253	1,016,980	8,460	1,637,856	569	110,158	14,282	2,764,994	호표 182
판넬히팅(T=141) 수영장데크	경량100+몰41	m ²	333.7	441	147,161	6,299	2,101,976	569	189,875	7,309	2,439,012	호표 183
판넬히팅(T=148)5층탈의실	단60+경량40+몰48	m ²	46.7	5,426	253,394	8,205	383,173	227	10,600	13,858	647,167	호표 184
판넬히팅(T=140)5층생활체육실	단60+경량40+몰40	m ²	381.3	5,426	2,068,933	7,853	2,994,348	227	86,555	13,506	5,149,836	호표 185
[합 계]					7,331,527		242,376,625		940,334		250,648,486	

[야탑 청소년수련관 건립공사]

품 명	규 격	단위	수량	재 료 비		노 무 비		경 비		합 계		비 고
				단 가	금 액	단 가	금 액	단 가	금 액	단 가	금 액	
AW- 7 [관급자재]	26.40 * 1.800 = 47.52	EA	1									견적
AW- B [관급자재]	6.300 * 2.800 = 17.64	EA	2									견적
AW- 9 [관급자재]	6.300 * 1.800 = 11.34	EA	3									견적
AW- 10 [관급자재]	30.10 * 2.000 = 60.20	EA	2									견적
AW- 10A [관급자재]	23.80 * 2.000 = 47.60	EA	1									견적
AW- 11 [관급자재]	1.000 * 2.900 = 2.900	EA	13									견적
AW- 12 [관급자재]	0.600 * 1.600 = 0.960	EA	4									견적
AW- 12A [관급자재]	0.600 * 1.800 = 1.080	EA	6									견적
AW- 12B [관급자재]	0.600 * 2.000 = 1.200	EA	2									견적
AW- 13 [관급자재]	7.200 * 2.600 = 18.72	EA	1									견적
AW- 14 [관급자재]	3.600 * 1.200 = 4.320	EA	3									견적
AW- 15 [관급자재]	2.400 * 1.750 = 4.200	EA	1									견적
AW- 16 [관급자재]	10.79 * 4.200 = 45.318	EA	1									견적
AW- 17 [관급자재]	4.000 * 1.200 = 4.800	EA	1									견적
AW- 18 [관급자재]	0.900 * 6.300 = 5.670	EA	19									견적
AW- 19A [관급자재]	1.800 * 6.300 = 11.34	EA	1									견적
AW- 20 [관급자재]	1.800 * 15.30 = 27.54	EA	1									견적
AW- 21 [관급자재]	14.80 * 12.50 = 185.0	EA	1									견적
AW- 21A [관급자재]	14.80 * 12.50 = 185.0	EA	1									견적
AW- 22 [관급자재]	6.600 * 14.70 = 97.02	EA	1									견적
AW- 23 [관급자재]	1.800 * 20.30 = 36.54	EA	1									견적
AW- 24 [관급자재]	5.400 * 2.000 = 10.80	EA	1									견적
AW- 25 [관급자재]	5.400 * 2.600 = 10.44	EA	1									견적
FSD- 1	1.000 * 2.100 = 2.100	EA	21	190,050	3,991,050	90,510	1,900,710			280,560	5,891,760	호표 186

[야탑 청소년수련관 건립공사]

품 명	규 격	단위	수량	재 료 비		노 무 비		경 비		합 계		비 고
				단 가	금 액	단 가	금 액	단 가	금 액	단 가	금 액	
FSD- 1A	0.600 * 1.500 = 0.900	EA	1	81,450	81,450	38,790	38,790			120,240	120,240	호표 187
FSD- 2	0.800 * 1.800 = 1.440	EA	37	130,320	4,821,840	62,064	2,296,368			192,384	7,118,208	호표 188
FSD- 3	0.600 * 1.000 = 0.600	EA	12	54,300	651,600	25,860	310,320			80,160	961,920	호표 189
FSD- 4	2.000 * 2.100 = 4.200	EA	2	411,600	823,200	189,840	379,680			601,440	1,202,880	호표 190
FST- 1	4.400 * 2.600 = 11.44	EA	7	4,231,000	29,617,000	280,000	1,960,000			4,511,000	31,577,000	호표 191
FST- 2	7.450 * 2.600 = 19.37	EA	7	6,061,000	42,427,000	280,000	1,960,000			6,341,000	44,387,000	호표 192
FST- 3	4.650 * 2.600 = 12.09	EA	5	4,381,000	21,905,000	280,000	1,400,000			4,661,000	23,305,000	호표 193
FST- 3A	5.000 * 2.600 = 13.00	EA	4	4,471,000	17,884,000	280,000	1,120,000			4,751,000	19,004,000	호표 194
FST- 4	7.000 * 2.600 = 18.20	EA	4	5,791,000	23,164,000	280,000	1,120,000			6,071,000	24,284,000	호표 195
FST- 4A	7.700 * 2.600 = 20.02	EA	3	6,211,000	18,633,000	280,000	840,000			6,491,000	19,473,000	호표 196
FST- 6	4.500 * 2.600 = 11.70	EA	1	4,291,000	4,291,000	280,000	280,000			4,571,000	4,571,000	호표 197
FST- 7	6.400 * 2.600 = 16.64	EA	1	5,431,000	5,431,000	280,000	280,000			5,711,000	5,711,000	호표 198
FST- 8	3.800 * 3.000 = 11.40	EA	1	4,175,000	4,175,000	280,000	280,000			4,455,000	4,455,000	호표 199
FST- 9	6.000 * 3.000 = 18.00	EA	1	5,671,000	5,671,000	280,000	280,000			5,951,000	5,951,000	호표 200
SST- 1	6.550 * 3.100 = 20.305	EA	1	2,833,654	2,833,654	1,583,790	1,583,790			4,417,444	4,417,444	호표 201
PD- 2	0.800 * 2.100 = 1.680	EA	3	276,552	829,656	85,112	255,336			361,664	1,084,992	호표 202
PD- 1	1.000 * 2.100 = 2.100	EA	12	276,552	3,318,624	85,112	1,021,344			361,664	4,339,968	호표 203
PD- 3	2.000 * 2.100 = 4.200	EA	1	552,697	552,697	156,607	156,607			709,304	709,304	호표 204
PD- 4	1.800 * 2.400 = 4.320	EA	2	486,000	972,000	57,062	114,124	1,141	2,282	544,203	1,088,406	호표 205
PW- 1	1.500 * 1.200 = 1.800	EA	1	172,800	172,800	41,034	41,034	820	820	214,654	214,654	호표 206
SD- 1	1.000 * 2.100 = 2.100	EA	20	190,050	3,801,000	90,510	1,810,200			280,560	5,611,200	호표 207
SD- 1A	1.000 * 2.100 = 2.100	EA	21	190,050	3,991,050	90,510	1,900,710			280,560	5,891,760	호표 208
SD- 1B	1.000 * 2.100 = 2.100	EA	6	229,200	1,375,200	99,330	595,980			328,530	1,971,180	호표 209
SD- 1C	1.000 * 2.100 = 2.100	EA	3	190,050	570,150	90,510	271,530			280,560	841,680	호표 210

[야탑 청소년수련관 건립공사]

품 명	규 격	단위	수량	재 료 비		노 무 비		경 비		합 계		비 고
				단 가	금 액	단 가	금 액	단 가	금 액	단 가	금 액	
SD- 2	2.000 * 2.100 = 4.200	EA	11	363,300	3,996,300	172,200	1,894,200			535,500	5,890,500	호표 211
SD- 2A	2.000 * 2.100 = 4.200	EA	6	411,600	2,469,600	172,200	1,033,200			583,800	3,502,800	호표 212
SD- 2B	2.000 * 2.100 = 4.200	EA	5	426,600	2,133,000	172,200	861,000			598,800	2,994,000	호표 213
SD- 3	0.800 * 2.100 = 1.680	EA	5	171,360	856,800	79,464	397,320			250,824	1,254,120	호표 214
SD- 4	1.600 * 2.100 = 3.360	EA	1	329,280	329,280	137,760	137,760			467,040	467,040	호표 215
SPD- 1	1.000 * 2.100 = 2.100	EA	4	1,302,630	5,210,520	695,520	2,782,080			1,998,150	7,992,600	호표 216
SPD- 2	2.000 * 2.100 = 4.200	EA	8	2,244,480	17,955,840	1,198,680	9,589,440			3,443,160	27,545,280	호표 217
SPD- 3	2.400 * 2.100 = 5.040	EA	2	2,693,376	5,386,752	1,438,416	2,876,832			4,131,792	8,263,584	호표 218
SSD- 1	11.40 * 2.800 = 31.92	EA	1	2,265,640	2,265,640	1,171,340	1,171,340			3,436,980	3,436,980	호표 219
SSD- 2	2.550 * 2.800 = 7.140	EA	2	596,440	1,192,880	307,595	615,190			904,035	1,808,070	호표 220
SSD- 3	3.100 * 2.800 = 8.680	EA	2	653,420	1,306,840	338,890	677,780			992,310	1,984,620	호표 221
SSD- 4	1.000 * 2.100 = 2.100	EA	12	163,800	1,965,600	87,360	1,048,320			251,160	3,013,920	호표 222
SSD- 5	0.950 * 2.100 = 1.995	EA	10	162,225	1,622,250	86,520	865,200			248,745	2,487,450	호표 223
SSD- 6	4.100 * 2.600 = 10.66	EA	1	867,265	867,265	453,845	453,845			1,321,110	1,321,110	호표 224
SSD- 6A	4.700 * 2.600 = 12.22	EA	1	791,140	791,140	415,610	415,610			1,206,750	1,206,750	호표 225
SSD- 7	4.300 * 2.600 = 11.18	EA	1	910,360	910,360	480,230	480,230			1,390,590	1,390,590	호표 226
SSD- 8	21.40 * 2.600 = 55.64	EA	1	4,680,540	4,680,540	2,443,200	2,443,200			7,123,740	7,123,740	호표 227
SSD- 9	21.75 * 2.600 = 56.55	EA	1	4,404,446	4,404,446	2,286,565	2,286,565			6,691,011	6,691,011	호표 228
SSD- 10	2.400 * 2.600 = 6.240	EA	1	552,860	552,860	284,740	284,740			837,600	837,600	호표 229
SSD- 11	3.150 * 2.600 = 8.190	EA	1	630,560	630,560	327,415	327,415			957,975	957,975	호표 230
SSD- 12	1.800 * 2.550 = 4.590	EA	2	482,960	965,920	250,810	501,620			733,770	1,467,540	호표 231
SSD- 13	6.300 * 2.800 = 17.64	EA	1	1,221,860	1,221,860	629,290	629,290			1,851,150	1,851,150	호표 232
SSF- 1	1.000 * 2.100 = 2.100	EA	2	163,800	327,600	87,360	174,720			251,160	502,320	호표 233
SSF- 2	1.800 * 2.100 = 3.780	EA	2	189,000	378,000	100,800	201,600			289,800	579,600	호표 234

[야탑 청소년수련관 건립공사]

품 명	규 격	단위	수량	재 료 비		노 무 비		경 비		합 계		비 고
				단 가	금 액	단 가	금 액	단 가	금 액	단 가	금 액	
SSF- 3	2.100 * 2.100 = 4.410	EA	1	198,450	198,450	105,840	105,840			304,290	304,290	호표 235
BALL BEARING BUTT HINGE 4.5"x4"	ECO-3KNC	EA	402	7,000	2,814,000					7,000	2,814,000	견적
OFFSET PIVOT HINGE	D195	EA	24	120,000	2,880,000					120,000	2,880,000	견적
PIN HINGE	ETKP-3	EA	50	20,000	1,000,000					20,000	1,000,000	견적
CYLINDRICAL LEVER LOCKSET-ENTRANCE	EHL-90300	EA	87	130,000	11,310,000	8,000	696,000			138,000	12,006,000	견적
CYLINDRICAL LEVER LOCKSET-ENTRANCE	EHL-90300-L	EA	14	140,000	1,960,000	8,000	112,000			148,000	2,072,000	견적
CYLINDRICAL LEVER LOCKSET-CLASSROOM	EHL-90312	EA	15	137,000	2,055,000	8,000	120,000			145,000	2,175,000	견적
CYLINDRICAL LEVER LATCHSET-PASSAGE	EHL-90382	EA	4	110,000	440,000	8,000	32,000			118,000	472,000	견적
CYLINDRICAL LEVER DUMMY TRIM	EHL-90378	EA	26	93,000	2,418,000	7,000	182,000			100,000	2,600,000	견적
CYLINDRICAL LEVER DUMMY TRIM	EHL-90378-L	EA	10	103,000	1,030,000	7,000	70,000			110,000	1,100,000	견적
DOOR CLOSER-NHO	TS-20	EA	17	130,000	2,210,000	8,000	136,000			138,000	2,346,000	견적
FLOOR CLOSER-CENTER HUNG	FH844	EA	12	420,000	5,040,000					420,000	5,040,000	견적
FLOOR CLOSER-CENTER HUNG	FH843	EA	15	310,000	4,650,000					310,000	4,650,000	견적
FLOOR CLOSER-CENTER HUNG, 방수용	FH843WP	EA	14	340,000	4,760,000					340,000	4,760,000	견적
MORTISE DEADLOCK	DL 701	EA	50	30,000	1,500,000	7,000	350,000			37,000	1,850,000	견적
BOTTOM RAIL DEADLOCK	MS1861	EA	21	30,000	630,000					30,000	630,000	견적
MORTISE CYLINDER	EBC-100	EA	21	35,000	735,000					35,000	735,000	견적
MORTISE CYLINDER	EMC-200	EA	50	35,000	1,750,000					35,000	1,750,000	견적
MORTISE THUMBTURN	EBT-500	EA	21	22,000	462,000					22,000	462,000	견적
PUSH PULL HANDLE	T67	EA	12	250,000	3,000,000	12,000	144,000			262,000	3,144,000	견적
PUSH PULL HANDLE	T6010	EA	15	150,000	2,250,000	8,000	120,000			158,000	2,370,000	견적
PUSH PULL HANDLE	T5660	EA	14	130,000	1,820,000	8,000	112,000			138,000	1,932,000	견적
PUSH PULL PLATE	T5203	EA	2	45,000	90,000	6,000	12,000			51,000	102,000	견적
FLUSH RING-SINGLE	FR 517	EA	50	15,000	750,000	6,000	300,000			21,000	1,050,000	견적

[야탑 청소년수련관 건립공사]

품 명	규 격	단위	수량	재 료 비		노 무 비		경 비		합 계		비 고
				단 가	금 액	단 가	금 액	단 가	금 액	단 가	금 액	
FLUSH BOLT-12"	FB-12	EA	72	12,000	864,000					12,000	864,000	견적
DUST PROOF STRIKE	DP489	EA	57	4,000	228,000					4,000	228,000	견적
FLOOR DOOR STOP	DS500	EA	38	5,000	190,000	6,000	228,000			11,000	418,000	견적
WALL DOOR STOP	DS408-1/2"	EA	6	4,000	24,000	5,000	30,000			9,000	54,000	견적
KEY CABINET	KC-200	EA	1	350,000	350,000					350,000	350,000	견적
강화유리문손잡이	앞뒤	조	41	45,000	1,845,000					45,000	1,845,000	
알루미늄 방충망	불소수지, 미서기(후레임 포함)	M2	30.6	39,000	1,193,400					39,000	1,193,400	
알루미늄 방충망	P.J. 전용	M2	310.9	82,000	25,493,800					82,000	25,493,800	
전동창개폐기	1-CHIN	EA	33	224,750	7,416,750	50,750	1,674,750	14,500	478,500	290,000	9,570,000	견적
수신반 조작판넬		EA	1	930,000	930,000	210,000	210,000	60,000	60,000	1,200,000	1,200,000	견적
[합	계]				358,693,224		58,979,610		541,602		418,214,436	

[야탑 청소년수련관 건립공사]

품 명	규 격	단위	수량	재 료 비		노 무 비		경 비		합 계		비 고
				단 가	금 액	단 가	금 액	단 가	금 액	단 가	금 액	
010114 14. 유 리 공 사												
강화유리	강화유리, 투명, 5mm	m ²	8	13,500	108,000					13,500	108,000	견적
강화유리	강화유리, 투명, 8mm	m ²	196.2	24,300	4,767,660					24,300	4,767,660	견적
로이복층유리	투명로이복층유리, 24mm 비전구간 일면반강화	m ²	1174.39	73,000	85,730,470					73,000	85,730,470	견적
로이복층유리	투명로이복층유리, 24mm 스판드럴구간 양면반강화	m ²	213	77,300	16,464,900					77,300	16,464,900	견적
유리문	유리문, 12*900*2100mm, 투명, 세이프강화도어	개	26	316,800	8,236,800	25,000	650,000			341,800	8,886,800	
유리문	유리문, 12*950*2100mm, 투명, 세이프강화도어	개	1	328,800	328,800	25,000	25,000			353,800	353,800	
유리문	유리문, 12*1000*2100mm, 투명, 세이프강화도어	개	12	340,800	4,089,600	25,000	300,000			365,800	4,389,600	
자동문-강화유리문/양개	1800*2100/시공도	SET	2	3,000,000	6,000,000					3,000,000	6,000,000	시공도
자동문-강화유리문/편개	950*2100/시공도	SET	10	2,000,000	20,000,000					2,000,000	20,000,000	시공도
BACK PAINT GLASS	5mm	m ²	26	51,441	1,337,466	20,801	540,826			72,242	1,878,292	호표 236
유리깨우기	AL.PL, 5mm이하	m ²	2.76			13,211	36,462			13,211	36,462	호표 237
유리깨우기	두꺼운유리 10mm미만	m ²	199.3			15,222	3,033,744			15,222	3,033,744	호표 238
유리깨우기 - 복층유리, 일반창호	24mm(6+12A+6)	M2	723.5			19,817	14,337,599			19,817	14,337,599	호표 239
유리깨우기 - 복층유리, 커튼월	24mm(6+12A+6)	M2	650.2			23,120	15,032,624			23,120	15,032,624	호표 240
방습거울설치	5mm, 틀 포함	M2	23.1	38,449	888,171	35,215	813,466	17	392	73,681	1,702,029	호표 241
방습거울설치/생활체육실	5mm, 틀 포함	M2	101.8	38,449	3,914,108	35,215	3,584,887	17	1,730	73,681	7,500,725	호표 242
소변기칸막이/강화유리	450*1200*8T	EA	17	97,212	1,652,604	56,729	964,393			153,941	2,616,997	호표 243
유리주위코킹	5*5, 실리콘	M	1671.2	279	466,264					279	466,264	호표 244
복층유리주위코킹	5*5, 실리콘	M	10599.5	279	2,957,260					279	2,957,260	호표 245
[합 계]					156,942,103		39,319,001		2,122		196,263,226	

[야탑 청소년수련관 건립공사]

품 명	규 격	단위	수량	재 료 비		노 무 비		경 비		합 계		비 고
				단 가	금 액	단 가	금 액	단 가	금 액	단 가	금 액	
010115 15. 도 장 공 사												
친환경수성페인트(로올러칠)	내벽 2회. 1급	m ²	8150.1	705	5,745,820	4,324	35,241,032			5,029	40,986,852	호표 246
친환경수성페인트(로올러칠)	내벽 2회. 1급(GB면 줄퍼티)	m ²	1682.7	3,091	5,201,225	9,798	16,487,094			12,889	21,688,319	호표 247
수성페인트(로올러칠)	외벽 2회	m ²	1495.8	777	1,162,236	4,075	6,095,385			4,852	7,257,621	호표 248
친환경수성페인트(로올러칠)	내천장 2회. 1급	m ²	1353.5	938	1,269,583	5,316	7,195,206			6,254	8,464,789	호표 249
비닐페인트	집성보드면 천정 3회	M2	1956.2	2,489	4,868,981	13,775	26,946,655			16,264	31,815,636	호표 250
걸레받이용 페인트칠	모르타르면, 2회(붓칠)	m ²	400.3	1,651	660,895	6,604	2,643,581			8,255	3,304,476	표준시장단가
주차장안전페인트칠	벽면H=1000 노랑+흑색	m ²	431.9	1,158	500,140	9,314	4,022,716			10,472	4,522,856	호표 251
방진페인트	바닥	M2	500.4	8,500	4,253,400					8,500	4,253,400	
에폭시코팅/시공도	0.3MM	M2	279.1	8,500	2,372,350					8,500	2,372,350	
탈에폭시코팅방수	3회	m ²	499	4,050	2,020,950	11,176	5,576,824			15,226	7,597,774	견적
에폭시라이닝/시공도	3.0MM	M2	1620.5	26,000	42,133,000					26,000	42,133,000	
소음방지용바닥재/주차장 시공도	3.0MM	M2	2391.2	21,770	52,056,424	12,850	30,726,920			34,620	82,783,344	견적
차선도색 - 상온(페인트)/수동식	주차장(백색) W:150	M	1035	344	356,040	734	759,690	77	79,695	1,155	1,195,425	호표 252
씰다채우늬도료	내부벽	m ²	1477.5	2,650	3,915,375	5,370	7,934,175			8,020	11,849,550	호표 253
씰다채우늬도료	내부천정	m ²	463.5	3,210	1,487,835	5,730	2,655,855			8,940	4,143,690	호표 254
[합 계]					128,004,254		146,285,133		79,695		274,369,082	

[야탑 청소년수련관 건립공사]

품 명	규 격	단위	수량	재 료 비		노 무 비		경 비		합 계		비 고
				단 가	금 액	단 가	금 액	단 가	금 액	단 가	금 액	
010116 16. 수 장 공 사												
그라스울+크로스설치(벽)	벽, 50mm	m ²	1220.2	19,387	23,656,017	10,135	12,366,727			29,522	36,022,744	호표 255
그라스울+크로스설치(천정)	천장, 50mm	m ²	359.7	20,231	7,277,090	13,176	4,739,407			33,407	12,016,497	호표 256
유공타공흡음보드설치(벽)	12T	M2	2255.5	24,791	55,916,100	10,135	22,859,492			34,926	78,775,592	호표 257
유공타공흡음보드설치(천정)	12T	M2	678	24,822	16,829,316	13,176	8,933,328			37,998	25,762,644	호표 258
패브릭판넬/관장실	벽, 12mm	m ²	59.3	75,487	4,476,379	10,135	601,005			85,622	5,077,384	호표 259
고무안전리브	T=50	m ²	226.3	94,097	21,294,151	13,399	3,032,193			107,496	24,326,344	호표 260
충격방지재설치공사	18T	M2	142.2	83,683	11,899,722	12,362	1,757,876			96,045	13,657,598	호표 261
벽 친환경타공흡음패널설치/자재 관급	벽 목재틀30*30*석고보드12.5T 흡음판넬12T	M2	2034.7	9,168	18,654,129	28,680	58,355,196			37,848	77,009,325	견적
천정 친환경타공흡음패널설치/자재 관급	천정보강합판 9T 흡음판넬9T	m ²	358.1	4,031	1,443,501	21,754	7,790,107			25,785	9,233,608	견적
불연천장재	불연천장재, 무석면텍스, 6*300*600mm	m ²	1679.3	3,800	6,381,340					3,800	6,381,340	
불연천장재	불연천장재, 석고텍스, 9.5*300*600mm	m ²	2295.2	4,700	10,787,440					4,700	10,787,440	
열경화성수지천장재	열경화성수지천장재, SMC, 1.2*300*300mm	m ²	677.7	43,200	29,276,640					43,200	29,276,640	시공도
화장실칸막이/시공도	20mm	M2	316.6	170,000	53,822,000					170,000	53,822,000	
메탈경량칸막이/T=150	석고T12.5*2겹 양면+양면T=100	M2	1539.5	29,095	44,791,752	51,738	79,650,651	61	93,909	80,894	124,536,312	호표 262
PVC주름문	샤워실	M2	13.7	85,000	1,164,500	31,193	427,344	623	8,535	116,816	1,600,379	호표 263
외벽단열마감재	외벽단열마감재, 120mm단열+메시+마감재	m ²	45.5	47,000	2,138,500					47,000	2,138,500	시공도
무기질뿔칠/시공도	뿔칠, 10mm	m ²	5280.1	4,500	23,760,450					4,500	23,760,450	시공도
악세스후로아(전도성타일마감)	스틸판넬 600각 T=3.0	m ²	500.4	98,000	49,039,200					98,000	49,039,200	시공도
PVC타일붙이기	300*300*3.0mm	m ²	3955.5	8,405	33,245,977	10,242	40,512,231			18,647	73,758,208	호표 264
비닐시트 깔기	UV코팅 2.0*1830	m ²	240.3	10,430	2,506,329	4,116	989,074			14,546	3,495,403	호표 265
합성수지걸레받이	H:100mm	m	6.3	528	3,326	2,059	12,971			2,587	16,297	호표 266
타일카펫 깔기	500*500*7.0mm	m ²	197.5	32,345	6,388,137	10,242	2,022,795			42,587	8,410,932	호표 267
인테리어필름	시공도	M2	540.5	30,000	16,215,000					30,000	16,215,000	

[야탑 청소년수련관 건립공사]

품 명	규 격	단위	수량	재 료 비		노 무 비		경 비		합 계		비 고
				단 가	금 액	단 가	금 액	단 가	금 액	단 가	금 액	
미송각재틀+석고판못붙임(벽)	30*30, 석고9.5MM*1겹	m ²	2783.2	3,864	10,754,284	11,745	32,688,684			15,609	43,442,968	호표 268
MDF붙임+무늬목래핑	MDF9.5MM+무늬목	m ²	137.1	9,304	1,275,578	25,156	3,448,887			34,460	4,724,465	호표 269
석고판못붙임(바탕용)	천장, 일반 9.5mm*2겹(노임1겹M-BAR포함)	m ²	2314.3	3,882	8,984,112	7,008	16,218,614			10,890	25,202,726	호표 270
석고판못붙임(바탕용)	천장, 일반 12.5mm(노임 M-BAR포함)	m ²	678	2,479	1,680,762					2,479	1,680,762	호표 271
방습필름설치	바닥, 0.1mm*2겹	m ²	3548	1,304	4,626,592	875	3,104,500			2,179	7,731,092	호표 272
페롤폼단열재(벽공간)	70mm	m ²	7192.8	23,167	166,635,597	4,531	32,590,576			27,698	199,226,173	호표 273
압출법스치로폼 타설부착	SLAB, 비중 0.02, 110mm	m ²	3607.3	12,312	44,413,077	6,281	22,657,451			18,593	67,070,528	호표 274
압출법스치로폼 타설부착	보측면, 비중 0.02, 110mm	m ²	1591.6	12,312	19,595,779	6,281	9,996,839			18,593	29,592,618	호표 275
압출법스치로폼 타설부착	SLAB, 비중 0.02, 180mm	m ²	2563.8	20,130	51,609,294	6,281	16,103,227			26,411	67,712,521	호표 276
압출법스치로폼 타설부착	보측면, 비중 특수, 180mm	m ²	1136.4	20,130	22,875,732	6,281	7,137,728			26,411	30,013,460	호표 277
층간방화구획설치	양면 50MM+ST,L1.6T	M	91.6	5,761	527,707	20,509	1,878,624	52	4,763	26,322	2,411,094	호표 278
방진고무판설치/PAD	T50	M2	7.2	110,250	793,800	5,131	36,943			115,381	830,743	호표 279
방진고무판벽설치/PAD	H=200 코킹20*20	M	182.4	10,361	1,889,846	5,064	923,673			15,425	2,813,519	호표 280
[합 계]					776,629,156		390,836,143		107,207		1,167,572,506	

[야탑 청소년수련관 건립공사]

품 명	규 격	단위	수량	재 료 비		노 무 비		경 비		합 계		비 고
				단 가	금 액	단 가	금 액	단 가	금 액	단 가	금 액	
010117 17. 지붕및흡통공사												
루프드레인(L형)설치	D100mm	nr(개)	2	36,566	73,132	22,410	44,820			58,976	117,952	호표 281
루프드레인(L형)설치	D150mm	nr(개)	19	98,923	1,879,537	27,901	530,119			126,824	2,409,656	호표 282
선흡통-스텐레스파이프-설치	Ø100mm*1.5t이하	m	10.6	24,078	255,226	15,394	163,176			39,472	418,402	호표 283
선흡통-스텐레스파이프-설치	D150*2t	m	461.2	37,204	17,158,484	22,801	10,515,821			60,005	27,674,305	호표 284
PVC 스텔브설치/블럭벽	D50, L=200	EA	60	262	15,720	575	34,500			837	50,220	호표 285
PVC 스텔브설치/DA	D50, L=300	EA	7	394	2,758	863	6,041			1,257	8,799	호표 286
PVC 스텔브설치/DA	D50, L=400	EA	2	525	1,050	1,151	2,302			1,676	3,352	호표 287
스텐상자흡통설치	250*250*250*1.5t	EA	21	18,087	379,827	20,682	434,322	58	1,218	38,827	815,367	호표 288
폴리카보네이트/램프지붕	10mm/8400*17200(포스트포함)	개소	1	7,103,101	7,103,101	5,218,970	5,218,970			12,322,071	12,322,071	호표 289
빗물받이블럭	CONC	EA	20	20,000	400,000					20,000	400,000	
[합 계]					27,268,835		16,950,071		1,218		44,220,124	

[야탑 청소년수련관 건립공사]

품 명	규 격	단위	수량	재 료 비		노 무 비		경 비		합 계		비 고
				단 가	금 액	단 가	금 액	단 가	금 액	단 가	금 액	
010118 18. 기 타 공 사												
■ 천체투영관												
단관식 디지털 플라네타리움	1CH											
어안렌즈	FOV 160	EA	1	28,000,000	28,000,000					28,000,000	28,000,000	
프로젝트	WUXGA	EA	1	22,000,000	22,000,000					22,000,000	22,000,000	
천체투영시스템		EA	1									
통합제어PC		EA	1	3,000,000	3,000,000					3,000,000	3,000,000	
통합제어모니터		EA	1	500,000	500,000					500,000	500,000	
시뮬레이션소프트웨어		EA	1	28,000,000	28,000,000					28,000,000	28,000,000	
무선제어시스템		EA	1	2,500,000	2,500,000					2,500,000	2,500,000	
돔스크린	5M	M	5	9,600,000	48,000,000					9,600,000	48,000,000	
오디오시스템	5. 1CH	대	1	7,500,000	7,500,000					7,500,000	7,500,000	
LED조명시스템	4CH COVER	대	1	17,000,000	17,000,000					17,000,000	17,000,000	
■ 영구배수시설												
㉠ 드레인보드 하부	장성유/200g/㎡	㎡	303	1,700	515,100	976	295,728	29	8,787	2,705	819,615	견적
㉡ 드레인보드 감싸기	장성유/200g/㎡	㎡	436	1,700	741,200	976	425,536	29	12,644	2,705	1,179,380	견적
㉢ POD관 하부	장성유/200g/㎡	㎡	173	1,700	294,100	976	168,848	29	5,017	2,705	467,965	견적
㉣ POD관 감싸기	장성유/200g/㎡	㎡	78	1,700	132,600	976	76,128	29	2,262	2,705	210,990	견적
2. POD관 설치	H40*W80 POD관	m	345	15,000	5,175,000	18,564	6,404,580	556	191,820	34,120	11,771,400	견적
3. 드레인보드	B=300mm	m	605	7,500	4,537,500	6,055	3,663,275			13,555	8,200,775	견적
4. P.E필름설치	t=0.08mm	㎡	3546	475	1,684,350	1,209	4,287,114			1,684	5,971,464	견적
5. Joint Socket	양면형	개소	15	25,000	375,000	5,131	76,965	153	2,295	30,284	454,260	견적
Joint Socket	일면형	개소	15	23,000	345,000	5,131	76,965	153	2,295	28,284	424,260	견적
6. 잡자재	부속자재 등	식	1	551,994	551,994					551,994	551,994	견적

[야탑 청소년수련관 건립공사]

품 명	규 격	단위	수량	재 료 비		노 무 비		경 비		합 계		비 고
				단 가	금 액	단 가	금 액	단 가	금 액	단 가	금 액	
■ 주방가구												
조립형STS팬랙 1200 3단	1200*600*1600	EA	2	520,000	1,040,000					520,000	1,040,000	견적
조립형STS팬랙 1500 3단	1500*600*1600	EA	3	580,000	1,740,000					580,000	1,740,000	견적
곡류받침대	1100*1100*140	EA	2	90,000	180,000					90,000	180,000	견적
엘형운반차	900*600*850	EA	1	280,000	280,000					280,000	280,000	견적
퇴식운반카	1200*750*1600	EA	1	720,000	720,000					720,000	720,000	견적
발판소독기(노출형)	900*600*20	EA	1	110,000	110,000					110,000	110,000	견적
작업대 찬장	1500*750*850	EA	1	630,000	630,000					630,000	630,000	견적
작업대/하부선반	1500*750*850	EA	2	330,000	660,000					330,000	660,000	견적
자동릴호스/역류방지혼합수전(냉온겸용)	15M(NOZZLE SPRAY)	EA	1	280,000	280,000					280,000	280,000	견적
2-조세정대/하부선반	1500*750*850	EA	1	490,000	490,000					490,000	490,000	견적
작업대/하부선반	1740*750*850	EA	1	360,000	360,000					360,000	360,000	견적
벽찬장	1500*350*500	EA	1	450,000	450,000					450,000	450,000	견적
벽찬장	1740*350*600	EA	1	520,000	520,000					520,000	520,000	견적
전자레인지(업소용)	DAEWOO:TMW-1100EK	EA	1	450,000	450,000					450,000	450,000	견적
울트라바이올렛나이프레이스틸레이저	HGS-834D	EA	1	520,000	520,000					520,000	520,000	견적
냉동냉장고	SAMSUNG:CRFF-1141	EA	1	1,970,000	1,970,000					1,970,000	1,970,000	견적
가스자동밥솥	RINNAI:RR-55D	EA	1	330,000	330,000					330,000	330,000	견적
작업대/하부선반	600*750*850	EA	1	220,000	220,000					220,000	220,000	견적
가스부침기	RINNAI:RSB903H	EA	1	930,000	930,000					930,000	930,000	견적
가스낮은렌지자동점화	RINNAI:RLT-120	EA	1	1,140,000	1,140,000					1,140,000	1,140,000	견적
보조대/하부선반	300*710*450	EA	1	150,000	150,000					150,000	150,000	견적
가스렌지3구자동점화	RINNAI:RSB-300F	EA	1	1,780,000	1,780,000					1,780,000	1,780,000	견적
잔반처리대	1500*600*850	EA	1	240,000	240,000					240,000	240,000	견적

[야탑 청소년수련관 건립공사]

품 명	규 격	단위	수량	재 료 비		노 무 비		경 비		합 계		비 고
				단 가	금 액	단 가	금 액	단 가	금 액	단 가	금 액	
잔반통(걸름망)	Ø490-540	EA	1	220,000	220,000					220,000	220,000	견적
3-조세정대/하부선반	1800*600*850	EA	1	590,000	590,000					590,000	590,000	견적
울트라바이올렛트레이스틸레이저	HGS-824S	EA	1	520,000	520,000					520,000	520,000	견적
울트라바이올렛컵스틸레이저커피리턴카드	SK-302HTU	EA	1	550,000	550,000					550,000	550,000	견적
식수대 찬장	900*600*500	EA	1	410,000	410,000					410,000	410,000	견적
냉온정수기(카운터탑)	BY RENTAL	EA	1									
급.배기후드/휠타(박스형)	2600*1900*600	EA	1	2,610,000	2,610,000					2,610,000	2,610,000	견적
페콘필터	HOOD FECON FILTER	EA	5	70,000	350,000					70,000	350,000	견적
그리스트랩	900*600*600	EA	1	950,000	950,000					950,000	950,000	견적
수전		EA	4	100,000	400,000					100,000	400,000	견적
운반설치인건비		식	1			1,040,000	1,040,000			1,040,000	1,040,000	견적
모래채우기	수영장플 바닥	m ²	114			30,788	3,509,832	615	70,110	31,403	3,579,942	호표 290
장애인용휠체어그림	주차장(백색)	EA	3	3,444	10,332	7,347	22,041	770	2,310	11,561	34,683	호표 291
고강도콘크리트점자블럭	300*300*35T	EA	11	7,000	77,000					7,000	77,000	견적
자지질점자블럭	300*300*18T	EA	373	8,000	2,984,000					8,000	2,984,000	견적
핸드레일점자표시판	150*200	EA	80	15,300	1,224,000	1,700	136,000			17,000	1,360,000	견적
화장실점자표시판	150*200	EA	14	28,000	392,000	1,700	23,800			29,700	415,800	견적
실과명점자표시판	150*200	EA	10	47,000	470,000	1,700	17,000			48,700	487,000	견적
장애인용주차표지판(자립형)	600*700*1500	EA	2	174,000	348,000	17,500	35,000			191,500	383,000	견적
양변기"U"형 접이식	700*183	EA	14	284,800	3,987,200	15,000	210,000			299,800	4,197,200	견적
양변기"L"형	900*600	EA	14	132,000	1,848,000	17,000	238,000			149,000	2,086,000	견적
소변기용	550*600	EA	7	268,800	1,881,600	18,000	126,000			286,800	2,007,600	견적
영유아보호의자		EA	10	152,000	1,520,000	16,000	160,000			168,000	1,680,000	견적
샤워실"U"형 접이식	700*183	EA	6	284,800	1,708,800	15,000	90,000			299,800	1,798,800	견적

[야탑 청소년수련관 건립공사]

품 명	규 격	단위	수량	재 료 비		노 무 비		경 비		합 계		비 고
				단 가	금 액	단 가	금 액	단 가	금 액	단 가	금 액	
샤워실샤워시트		EA	6	369,600	2,217,600	18,000	108,000			387,600	2,325,600	견적
차폐헨스	H=1.8M 시공도	경간	13	230,000	2,990,000					230,000	2,990,000	견적
차폐헨스	H=4.0M 시공도	경간	14	400,000	5,600,000					400,000	5,600,000	견적
승강식피난기공사	시공도 베럴스프링타입	대	4	4,300,000	17,200,000					4,300,000	17,200,000	견적
현장설치비		대	4			400,000	1,600,000			400,000	1,600,000	견적
운반비		식	1					200,000	200,000	200,000	200,000	견적
농구대	천정조하식 시공도	식	1	12,100,000	12,100,000					12,100,000	12,100,000	
POST TENSION 강선가공	UB DIA15.2MM 장비대포함	TON	42.7	1,900,000	81,130,000	150,000	6,405,000	200,000	8,540,000	2,250,000	96,075,000	견적
정착구설치	장비대포함	개소	2724	18,000	49,032,000	6,000	16,344,000	2,000	5,448,000	26,000	70,824,000	견적
정착구보강	장비대포함	개소	2724			7,000	19,068,000	2,000	5,448,000	9,000	24,516,000	견적
지지철근설치	장비대포함	TON	12			166,666	1,999,992	25,000	300,000	191,666	2,299,992	견적
강선설치	장비대포함	TON	42.7			2,300,000	98,210,000	400,000	17,080,000	2,700,000	115,290,000	견적
강선인장	장비대포함	개소	1362			20,000	27,240,000	4,500	6,129,000	24,500	33,369,000	견적
절단및CAP	장비대포함	개소	1362	5,500	7,491,000	4,000	5,448,000	2,000	2,724,000	11,500	15,663,000	견적
RECESS되메우기	장비대포함	개소	1362	4,500	6,129,000	4,000	5,448,000	2,000	2,724,000	10,500	14,301,000	견적
분리수거용기	1100L	동	2	360,000	720,000					360,000	720,000	
분리수거용기	240L	동	4	60,000	240,000					60,000	240,000	
음식물분리수거용기	120L	동	2	50,000	100,000					50,000	100,000	
녹색건축물본인증		식	1	15,000,000	15,000,000					15,000,000	15,000,000	견적
에너지효율등급본인증		식	1	10,000,000	10,000,000					10,000,000	10,000,000	견적
엘리베이터 중간방설치	H=3000(=150*75*6.5*10) 설치비포함	본	15	500,000	7,500,000					500,000	7,500,000	견적
콘크리트연석	300*150, 안전페인트	m	42.8	543	23,240	6,126	262,192			6,669	285,432	호표 292
물탱크기초(철근)	300*5800*200	EA	14	7,751	108,514	64,203	898,842			71,954	1,007,356	호표 293
기계실장비기초(철근)	1000*1700*200	EA	10	3,431	34,310	32,158	321,580			35,589	355,890	호표 294

[야탑 청소년수련관 건립공사]

품 명	규 격	단위	수량	재 료 비		노 무 비		경 비		합 계		비 고
				단 가	금 액	단 가	금 액	단 가	금 액	단 가	금 액	
기계실장비기초(철근)	1100*1100*200	EA	1	2,795	2,795	25,498	25,498			28,293	28,293	호표 295
기계실장비기초(철근)	1800*1000*200	EA	1	3,558	3,558	33,498	33,498			37,056	37,056	호표 296
기계실장비기초(철근)	2700*1200*200	EA	1	3,685	3,685	40,229	40,229			43,914	43,914	호표 297
기계실장비기초(철근)	1600*1000*200	EA	1	3,304	3,304	30,818	30,818			34,122	34,122	호표 298
기계실장비기초(철근)	1600*4800*200	EA	1	8,133	8,133	90,913	90,913			99,046	99,046	호표 299
기계실장비기초(철근)	300*300*200	EA	6	762	4,572	5,988	35,928			6,750	40,500	호표 300
기계실장비기초(철근)	800*800*200	EA	1	2,033	2,033	18,383	18,383			20,416	20,416	호표 301
기계실장비기초(철근)	1300*1300*200	EA	1	3,304	3,304	31,180	31,180			34,484	34,484	호표 302
기계실장비기초(철근)	2600*2000*200	EA	1	5,845	5,845	64,056	64,056			69,901	69,901	호표 303
기계실장비기초(철근)	1000*1800*200	EA	2	3,558	7,116	33,498	66,996			37,056	74,112	호표 304
기계실장비기초(철근)	1400*2700*200	EA	1	5,210	5,210	53,655	53,655			58,865	58,865	호표 305
기계실장비기초(철근)	2900*2900*200	EA	1	7,370	7,370	88,223	88,223			95,593	95,593	호표 306
기계실장비기초(철근)	2200*2200*200	EA	1	6,099	6,099	64,483	64,483			70,582	70,582	호표 307
기계실장비기초(철근)	1500*1000*200	EA	1	3,812	3,812	34,167	34,167			37,979	37,979	호표 308
기계실장비기초(철근)	1700*1200*200	EA	1	3,685	3,685	35,401	35,401			39,086	39,086	호표 309
기계실장비기초(철근)	1400*2700*200	EA	1	5,210	5,210	53,655	53,655			58,865	58,865	호표 310
기계실장비기초(철근)	2200*4100*200	EA	2	8,006	16,012	95,366	190,732			103,372	206,744	호표 311
전기실장비기초(철근)	1700*5800*200	EA	1	9,531	9,531	109,998	109,998			119,529	119,529	호표 312
전기실장비기초(철근)	2700*5300*200	EA	1	10,166	10,166	132,589	132,589			142,755	142,755	호표 313
전기실장비기초(철근)	2700*8200*200	EA	1	13,851	13,851	191,285	191,285			205,136	205,136	호표 314
발전기실장비기초(철근)	4000*1800*200	EA	1	7,370	7,370	83,355	83,355			90,725	90,725	호표 315
공조실장비기초(철근)	5400*2400*200	EA	1	9,912	9,912	125,283	125,283			135,195	135,195	호표 316
공조실장비기초(철근)	1800*5900*200	EA	1	9,785	9,785	114,931	114,931			124,716	124,716	호표 317
공조실장비기초(철근)	6400*2500*200	EA	2	11,310	22,620	147,828	295,656			159,138	318,276	호표 318

[야탑 청소년수련관 건립공사]

품 명	규 격	단위	수량	재 료 비		노 무 비		경 비		합 계		비 고
				단 가	금 액	단 가	금 액	단 가	금 액	단 가	금 액	
공조실장비기초(철근)	6290*2000*200	EA	1	10,534	10,534	128,349	128,349			138,883	138,883	호표 319
헬륨장비기초(철근)	1600*1450*200	EA	4	3,875	15,500	37,934	151,736			41,809	167,236	호표 320
지붕실외기기초(철근)	5500*300*800	EA	4	29,482	117,928	224,198	896,792			253,680	1,014,720	호표 321
지붕실외기기초(철근)	2000*1150*200	EA	1	4,130	4,130	40,192	40,192			44,322	44,322	호표 322
지붕실외기기초(철근)	1450*800*200	EA	2	2,859	5,718	25,766	51,532			28,625	57,250	호표 323
지붕실외기기초(철근)	1600*1000*200	EA	1	3,304	3,304	30,818	30,818			34,122	34,122	호표 324
지붕실외기기초(철근)	2000*1700*200	EA	1	4,701	4,701	48,375	48,375			53,076	53,076	호표 325
지붕실외기기초(철근)	7000*1500*200	EA	1	10,801	10,801	121,951	121,951			132,752	132,752	호표 326
건설폐기물상차	페콘크리트	톤	252.693					1,820	459,901	1,820	459,901	호표 327
건설폐기물상차	혼합폐기물	톤	123.538					3,005	371,231	3,005	371,231	호표 328
[합 계]					427,056,034		207,917,075		49,721,672		684,694,781	

[야탑 청소년수련관 건립공사]

품 명	규 격	단위	수량	재 료 비		노 무 비		경 비		합 계		비 고
				단 가	금 액	단 가	금 액	단 가	금 액	단 가	금 액	
010119 19. 작 업 부 산 물												
철강설	철강설, 고철, 작업설부산물	톤	-48.85	24,000	-1,172,400					24,000	-1,172,400	
[합	계]				-1,172,400						-1,172,400	

[야탑 청소년수련관 건립공사]

품 명	규 격	단위	수량	재 료 비		노 무 비		경 비		합 계		비 고
				단 가	금 액	단 가	금 액	단 가	금 액	단 가	금 액	
010201 운 반 비												
시멘트운반	성남시	포	15961					858	13,694,538	858	13,694,538	
운반비(트레일러20톤)	성남시	톤	1863.592					13,994	26,079,106	13,994	26,079,106	
[합	계]								39,773,644		39,773,644	

[야탑 청소년수련관 건립공사]

품 명	규 격	단위	수량	재 료 비		노 무 비		경 비		합 계		비 고
				단 가	금 액	단 가	금 액	단 가	금 액	단 가	금 액	
010301 22. 도급자설치관급												
레미콘	25-30-15 성남	m³	2700	74,250	200,475,000					74,250	200,475,000	
레미콘	25-24-15 성남	m³	12404	68,440	848,929,760					68,440	848,929,760	
레미콘	25-18-12 성남	m³	1434	59,320	85,064,880					59,320	85,064,880	
조달수수료	주재료비의 0.54%	식	1	6,126,136	6,126,136					6,126,136	6,126,136	
소 계					1,140,595,776						1,140,595,776	
철근콘크리트용봉강	이형봉강(500), HD-10, 지정장소도	톤	284.945	648,820	184,878,014					648,820	184,878,014	
철근콘크리트용봉강	이형봉강(500), HD-13, 지정장소도	톤	294.01	638,200	187,637,182					638,200	187,637,182	
철근콘크리트용봉강	이형봉강(SD600), HD-16, 지정장소도	톤	67.673	654,110	44,265,586					654,110	44,265,586	
철근콘크리트용봉강	이형봉강(SD600), HD-19, 지정장소도	톤	37.586	654,110	24,585,378					654,110	24,585,378	
철근콘크리트용봉강	이형봉강(SD600), HD-22, 지정장소도	톤	900.577	654,110	589,076,421					654,110	589,076,421	
철근콘크리트용봉강	이형봉강(SD600), HD-25, 지정장소도	톤	194.369	654,110	127,138,706					654,110	127,138,706	
철근콘크리트용봉강	이형봉강(SD600), HD-29, 지정장소도	톤	84.432	654,110	55,227,815					654,110	55,227,815	
조달수수료	주재료비의 0.54%	식	1	6,549,169	6,549,169					6,549,169	6,549,169	
소 계					1,219,358,271						1,219,358,271	
시멘트	40kg	포	15961	3,820	60,971,020					3,820	60,971,020	
조달수수료	주재료비의 0.54%	식	1	329,243	329,243					329,243	329,243	
소 계					61,300,263						61,300,263	
데크플레이트	SD1 상부근1-10 하부근2-08 TG-120 래티스D5	m²	712	25,900	18,440,800					25,900	18,440,800	견적
데크플레이트	SD2 상부근1-13 하부근2-08 TG-120 래티스D5	m²	7246	26,900	194,917,400					26,900	194,917,400	견적
데크플레이트	SD3 상부근1-13 하부근2-08 TG-140 래티스D5	m²	3106	26,900	83,551,400					26,900	83,551,400	견적
데크플레이트	SD4 상부근1-13 하부근2-010 TG-140 래티스D5	m²	1066	29,700	31,660,200					29,700	31,660,200	견적
데크플레이트	SD5 상부근1-13 하부근2-013 TG-120 래티스D5	m²	343	34,000	11,662,000					34,000	11,662,000	견적
조달수수료	주재료비의 0.54%	식	1	1,837,251	1,837,251					1,837,251	1,837,251	

[야탑 청소년수련관 건립공사]

품 명	규 격	단위	수량	재 료 비		노 무 비		경 비		합 계		비 고
				단 가	금 액	단 가	금 액	단 가	금 액	단 가	금 액	
소 계					342,069,051						342,069,051	
콘크리트벽돌	콘크리트벽돌, 190*57*90mm	매	610834	52	31,763,368					52	31,763,368	
조달수수료	주재료비의 0.54%	식	1	171,522	171,522					171,522	171,522	
소 계					31,934,890						31,934,890	
단풍나무후로링	T=22	m ²	1034.1	60,450	62,511,345					60,450	62,511,345	
조달수수료	주재료비의 0.54%	식	1	337,561	337,561					337,561	337,561	
소 계					62,848,906						62,848,906	
우드후로링	T=10	m ²	342.6	76,000	26,037,600					76,000	26,037,600	
부가가치세	주재료비의 10%	식	1	2,603,760	2,603,760					2,603,760	2,603,760	
조달수수료	주재료비의 0.54%	식	1	154,663	154,663					154,663	154,663	
소 계					28,796,023						28,796,023	
자기질바닥타일붙이기/지하샤워실 자재비	바닥, 300*300 몰43-73MM	m ²	103.4	15,450	1,597,530					15,450	1,597,530	호표 329
자기질바닥타일붙이기/화장,샤워실 자재비	바닥, 300*300 몰53-73MM	m ²	461.7	15,450	7,133,265					15,450	7,133,265	호표 330
자기질바닥타일붙이기/주방 자재비	바닥, 300*300 몰53-73MM	m ²	48.4	15,450	747,780					15,450	747,780	호표 331
석재바닥타일붙이기/발코니 자재비	바닥, 200*200 몰30MM	m ²	23.1	35,020	808,962					35,020	808,962	호표 332
도기질벽타일붙이기/샤워실 자재비	벽 300*600, 몰23MM	m ²	328.3	15,450	5,072,235					15,450	5,072,235	호표 333
모자이크벽타일붙이기 자재비	벽 400*300, 몰23MM	m ²	48.8	87,550	4,272,440					87,550	4,272,440	호표 334
도기질벽타일붙이기/화장실 자재비	벽 300*600, 몰23MM	m ²	1357.4	15,450	20,971,830					15,450	20,971,830	호표 335
도기질벽타일붙이기/샤워, 화장실 자재비	벽 300*600, 몰23MM	m ²	52.6	15,450	812,670					15,450	812,670	호표 336
부가가치세	주재료비의 10%	식	1	4,141,671	4,141,671					4,141,671	4,141,671	
조달수수료	주재료비의 0.54%	식	1	246,015	246,015					246,015	246,015	
소 계					45,804,398						45,804,398	
화강석붙임(습식, 몰갈기) 자재비	바닥, 포천석 30mm, 모르타르 30mm	M2	1419.8	35,200	49,976,960					35,200	49,976,960	호표 337
화강석붙임(습식, 버너) 자재비	바닥, 포천석 30mm, 모르타르 30mm	M2	177.5	34,100	6,052,750					34,100	6,052,750	호표 338

[야탑 청소년수련관 건립공사]

품 명	규 격	단위	수량	재 료 비		노 무 비		경 비		합 계		비 고
				단 가	금 액	단 가	금 액	단 가	금 액	단 가	금 액	
화강석붙임(건식/앵커, 물갈기) 자재비	벽, 포천석 30mm	M2	702.8	35,200	24,738,560					35,200	24,738,560	호표 339
화강석붙임(건식/고운다듬) 자재비	T=30MM	M2	1765.8	37,400	66,040,920					37,400	66,040,920	호표 340
화강석붙임(건식/앵커, 버너) 자재비	벽, 포천석 30mm	M2	1160.8	34,100	39,583,280					34,100	39,583,280	호표 341
화강석붙임(건식/TRUSS, 물갈기) 자재비	벽, 포천석 30mm □50*50*2.3T	M2	14.1	35,200	496,320					35,200	496,320	호표 342
화강석 두껍돌/램프외부난간 자재비	포천석, 250*50mm, 모르타르 30mm	M	35.2	19,662	692,102					19,662	692,102	호표 343
화강석 두껍돌/대, 소변기상부 자재비	포천석, 200*20mm, 모르타르 30mm	M	107.5	6,600	709,500					6,600	709,500	호표 344
화강석 두껍돌/커튼월난간하부 자재비	포천석, 150*30mm, 모르타르 30mm	M	120.2	5,280	634,656					5,280	634,656	호표 345
화강석붙임(건식, 물갈기) 자재비	갈래받이, 마천석 100*20mm	M	267	7,700	2,055,900					7,700	2,055,900	호표 346
화강석 재료분리대/탈의실 자재비	마천수마, 200*30mm, 모르타르 20mm	M	3.7	17,600	65,120					17,600	65,120	호표 347
화강석 재료분리대/샤워실 자재비	마천수마, 25*40mm, 모르타르 30mm	M	8.8	3,300	29,040					3,300	29,040	호표 348
부가가치세	주재료비의 10%	식	1	19,107,510	19,107,510					19,107,510	19,107,510	
조달수수료	주재료비의 0.54%	식	1	1,134,986	1,134,986					1,134,986	1,134,986	
소 계					211,317,604						211,317,604	
벽, 천정흡음판	12T	M2	2198	57,000	125,286,000					57,000	125,286,000	
벽, 천정흡음판	9T	M2	387	45,000	17,415,000					45,000	17,415,000	
조달수수료	주재료비의 0.54%	식	1	770,585	770,585					770,585	770,585	
소 계					143,471,585						143,471,585	
[합 계]					3,287,496,767						3,287,496,767	

[야탑 청소년수련관 건립공사]

품 명	규 격	단위	수량	재 료 비		노 무 비		경 비		합 계		비 고
				단 가	금 액	단 가	금 액	단 가	금 액	단 가	금 액	
010401 관급자설치관급												
복합단열커튼월창	불소수지코팅2회	KG	22063.9	15,300	337,577,670					15,300	337,577,670	
복합단열미서기창	불소수지코팅2회	KG	1402.1	13,300	18,647,930					13,300	18,647,930	
조달수수료	주재료비의 0.54%	식	1	1,923,618	1,923,618					1,923,618	1,923,618	
소 계					358,149,218						358,149,218	
연결의자		석	250	156,000	39,000,000					156,000	39,000,000	견적
조달수수료	주재료비의 0.54%	식	1	210,600	210,600					210,600	210,600	
소 계					39,210,600						39,210,600	
엘리베이터	17인용 B2-5층	대	3	64,614,000	193,842,000					64,614,000	193,842,000	견적
조달수수료	주재료비의 0.54%	식	1	1,046,746	1,046,746					1,046,746	1,046,746	
소 계					194,888,746						194,888,746	
아연도금강판/바탕틀포함	T=1.6 평판 시공도	M2	3481	156,000	543,036,000					156,000	543,036,000	견적
아연도금강판/바탕틀포함	T=1.6 곡판 시공도	M2	505	156,000	78,780,000					156,000	78,780,000	견적
조달수수료	주재료비의 0.54%	식	1	3,357,806	3,357,806					3,357,806	3,357,806	
소 계					625,173,806						625,173,806	
접합제진강판돌출이음	0.6T 돌출이음	M2	1448	72,050	104,328,400	55,320	80,103,360	4,630	6,704,240	132,000	191,136,000	견적
후레싱공사		M	180	6,340	1,141,200	13,500	2,430,000			19,840	3,571,200	견적
부가가치세	합계의 10%	식	1	19,470,720	19,470,720					19,470,720	19,470,720	
조달수수료	주재료비의 0.54%	식	1	674,677	674,677					674,677	674,677	
소 계					125,614,997		82,533,360		6,704,240		214,852,597	
[합 계]					1,343,037,367		82,533,360		6,704,240		1,432,274,967	

[야탑 청소년수련관 건립공사]

품 명	규 격	단위	수량	재 료 비		노 무 비		경 비		합 계		비 고
				단 가	금 액	단 가	금 액	단 가	금 액	단 가	금 액	
010601 품 질 관 리 비												
평판재하시험		회	2					648,715	1,297,430	648,715	1,297,430	호표 354
굵은골재	비중맞흡수율	회	1					64,027	64,027	64,027	64,027	호표 355
잔골재	비중맞흡수율	회	2					64,027	128,054	64,027	128,054	호표 356
시멘트시험	비중	회	2					38,742	77,484	38,742	77,484	호표 357
콘크리트시험	슬럼프	회	106					23,130	2,451,780	23,130	2,451,780	호표 358
콘크리트시험	압축강도	회	106					42,437	4,498,322	42,437	4,498,322	호표 359
철근시험	인장강도	회	21					65,187	1,368,927	65,187	1,368,927	호표 360
석재시험	압축강도	회	2					48,660	97,320	48,660	97,320	호표 361
시멘트벽돌시험	압축강도	회	18					44,045	792,810	44,045	792,810	호표 362
시멘트블럭시험	압축강도	회	5					44,045	220,225	44,045	220,225	호표 363
시멘트계방수시험	흡수율	회	1					74,345	74,345	74,345	74,345	호표 364
단열재시험	연소성	회	14					11,271	157,794	11,271	157,794	호표 365
창호시험	휨강도	회	1					35,648	35,648	35,648	35,648	호표 366
[합 계]									11,264,166		11,264,166	

일 위 대 가 목 록

[야탑 청소년수련관 건립공사]

품 명	규 격	단위	재 료 비	노 무 비	경 비	합 계	번 호	비 고
수평기준틀	평	개소	1,344.0	30,440.0	0.0	31,784.0	호표 1	표준시장단가
수평기준틀	귀	개소	2,716.0	51,599.0	0.0	54,315.0	호표 2	표준시장단가
강관동바리/라멘구조	4.2m이하, 3개월	m ²	969.0	5,086.0	0.0	6,055.0	호표 3	표준시장단가
강관동바리/라멘구조	6.0m이하, 3개월 2단보강	m ²	2,709.0	20,480.0	0.0	23,189.0	호표 4	
강관동바리/라멘구조	7.5m이하, 3개월 3단보강	m ²	3,337.0	24,986.0	0.0	28,323.0	호표 5	
시스템동바리 설치 및 해체	10m이하	10공 M3	44,367.0	124,677.0	6,362.0	175,406.0	호표 6	
시스템동바리 설치 및 해체	10m초과~20m이하	10공 M3	44,888.0	147,636.0	9,357.0	201,881.0	호표 7	
시스템동바리 설치 및 해체	20m초과~30m이하	10공 M3	45,355.0	187,789.0	13,438.0	246,582.0	호표 8	
강관비계 매기/쌍줄	12개월	m ²	3,427.0	11,192.0	0.0	14,619.0	호표 9	표준시장단가
안전발판설치	바닥	m ²	6,503.0	1,307.0	0.0	7,810.0	호표 10	
강관비계다리	12개월	m ²	18,085.0	32,151.0	0.0	50,236.0	호표 11	표준시장단가
강관 조립말비계(이동식)	높이 2m, 6개월	대	39,552.0	59,406.0	0.0	98,958.0	호표 12	
강관 조립말비계(이동식)	높이 4m, 6개월	대	47,044.0	98,493.0	0.0	145,537.0	호표 13	
강관 조립말비계(이동식)	높이 6m, 6개월	대	54,535.0	157,899.0	0.0	212,434.0	호표 14	
강관 조립말비계(이동식)	높이 8m, 6개월	대	62,027.0	196,986.0	0.0	259,013.0	호표 15	
추락방지망/흙2층부분	8m미만, 6개월	m ²	0.0	0.0	8,811.0	8,811.0	호표 16	

일 위 대 가 목 록

[야탑 청소년수련관 건립공사]

품 명	규 격	단위	재 료 비	노 무 비	경 비	합 계	번 호	비 고
건축물보양 - 콘크리트	살수	m ²	0.0	342.0	0.0	342.0	호표 17	표준시장단가
건축물보양 - 석재면, 테라조면	하드롱지	m ²	232.0	657.0	0.0	889.0	호표 18	표준시장단가
건축물현장정리	철근콘크리트조	m ²	0.0	3,926.0	0.0	3,926.0	호표 19	표준시장단가
먹매김	일반	M2	0.0	2,776.0	0.0	2,776.0	호표 20	
인화물용리프트	1톤*45m	개월	0.0	0.0	777,544.0	777,544.0	호표 21	
인화겸용리프트설치, 해체		m	2,107.0	70,259.0	0.0	72,366.0	호표 22	
자재운반용기초	2*2*0.6	개소	15,410.0	110,379.0	0.0	125,789.0	호표 23	
잡석깔기지정	백호0.7m3+래머80kg	m ³	591.0	5,898.0	624.0	7,113.0	호표 24	
철근콘크리트 타설 / 펌프차	슬럼프=15, 1일 타설량=300m3 이상, 붐타설	m ³	891.0	9,916.0	0.0	10,807.0	호표 25	표준시장단가
무근콘크리트 타설 / 펌프차(21m)	슬럼프=8~12, 1일 타설량=300m3이상, 붐타설	m ³	1,355.0	9,358.0	0.0	10,713.0	호표 26	표준시장단가
진동기손료(엔진식, 인력 유)	Ø45mm(2.61kw)	m ³	55.0	103.0	6.0	164.0	호표 27	
현장 철근 가공 및 조립	보통(미할증)	톤	14,216.0	341,172.0	0.0	355,388.0	호표 28	표준시장단가
합판 거푸집 설치 및 해체	3회 사용시, 0~7m까지	m ²	7,974.0	18,604.0	0.0	26,578.0	호표 29	표준시장단가
유로폼 설치 및 해체	벽, 0~7m까지	M2	3,027.0	18,589.0	0.0	21,616.0	호표 30	표준시장단가
원형 거푸집 설치 및 해체	2회 사용시, 0~7m까지	M2	18,992.0	75,131.0	0.0	94,123.0	호표 31	
합벽 거푸집	0~7m까지	m ²	7,974.0	18,604.0	0.0	26,578.0	호표 32	표준시장단가

일 위 대 가 목 록

[야탑 청소년수련관 건립공사]

품 명	규 격	단위	재 료 비	노 무 비	경 비	합 계	번 호	비 고
모따기설치	20*20*1000mm	M	158.0	816.0	0.0	974.0	호표 33	
섬유보강재혼합	무근에혼합	m ²	8,400.0	5,131.0	0.0	13,531.0	호표 34	
앵커볼트설치	경미	개	0.0	7,833.0	0.0	7,833.0	호표 35	
0.5B 벽돌쌓기(B2층소운반포함)	3.6m 이하	천매	0.0	208,546.0	0.0	208,546.0	호표 36	표준시장단가
0.5B 벽돌쌓기(B2층소운반포함)	3.6-7.2m 이하	천매	0.0	271,105.0	0.0	271,105.0	호표 37	표준시장단가
0.5B 벽돌쌓기(B1층소운반포함)	3.6m 이하	천매	0.0	208,546.0	0.0	208,546.0	호표 38	표준시장단가
0.5B 벽돌쌓기(B1층소운반포함)	3.6-7.2m 이하	천매	0.0	271,105.0	0.0	271,105.0	호표 39	표준시장단가
0.5B 벽돌쌓기(1층소운반포함)	3.6m 이하	천매	0.0	206,679.0	0.0	206,679.0	호표 40	표준시장단가
0.5B 벽돌쌓기(1층소운반포함)	3.6-7.2m 이하	천매	0.0	268,679.0	0.0	268,679.0	호표 41	표준시장단가
0.5B 벽돌쌓기(2층소운반포함)	3.6m 이하	천매	0.0	208,546.0	0.0	208,546.0	호표 42	표준시장단가
0.5B 벽돌쌓기(2층소운반포함)	3.6-7.2m 이하	천매	0.0	271,105.0	0.0	271,105.0	호표 43	표준시장단가
0.5B 벽돌쌓기(리프트소운반포함)	3.6m 이하	천매	0.0	194,906.0	0.0	194,906.0	호표 44	표준시장단가
0.5B 벽돌쌓기(리프트소운반포함)	3.6-7.2m 이하	천매	0.0	253,372.0	0.0	253,372.0	호표 45	표준시장단가
1.0B 벽돌쌓기(B2층소운반포함)	3.6m 이하	천매	0.0	194,147.0	0.0	194,147.0	호표 46	표준시장단가
1.0B 벽돌쌓기(B2층소운반포함)	3.6-7.2m 이하	천매	0.0	252,388.0	0.0	252,388.0	호표 47	표준시장단가
1.0B 벽돌쌓기(1층소운반포함)	3.6m 이하	천매	0.0	185,328.0	0.0	185,328.0	호표 48	표준시장단가

일 위 대 가 목 록

[야탑 청소년수련관 건립공사]

품 명	규 격	단위	재 료 비	노 무 비	경 비	합 계	번 호	비 고
1.0B 벽돌쌓기(1층소운반포함)	3.6-7.2m 이하	천매	0.0	240,925.0	0.0	240,925.0	호표 49	표준시장단가
1.0B 벽돌쌓기(2층소운반포함)	3.6m 이하	천매	0.0	194,147.0	0.0	194,147.0	호표 50	표준시장단가
1.0B 벽돌쌓기(2층소운반포함)	3.6-7.2m 이하	천매	0.0	252,388.0	0.0	252,388.0	호표 51	표준시장단가
1.0B 벽돌쌓기(리프트소운반포함)	3.6m 이하	천매	0.0	202,100.0	0.0	202,100.0	호표 52	표준시장단가
1.0B 벽돌쌓기(리프트소운반포함)	3.6-7.2m 이하	천매	0.0	262,724.0	0.0	262,724.0	호표 53	표준시장단가
4인치 블록 보강 쌓기(사춤 1종)	100*190*390(블록 포함)	m ²	6,500.0	24,958.0	0.0	31,458.0	호표 54	
6인치 블록 보강 쌓기(사춤 1종)	150*190*390(블록 포함)	m ²	7,800.0	28,947.0	0.0	36,747.0	호표 55	
8인치 블록 보강 쌓기(사춤 1종)	190*190*390(블록 포함)	m ²	10,400.0	34,417.0	0.0	44,817.0	호표 56	
스트롱앙카설치	3/8"	개소	473.0	3,181.0	0.0	3,654.0	호표 57	
철근콘크리트인방	100*200	m	4,033.0	32,096.0	0.0	36,129.0	호표 58	
철근콘크리트인방	150*200	m	4,424.0	36,102.0	0.0	40,526.0	호표 59	
철근콘크리트인방	200*200	m	4,836.0	41,203.0	0.0	46,039.0	호표 60	
침투식 액체방수	바닥	M2	4,690.0	4,833.0	0.0	9,523.0	호표 61	
침투식 액체방수	벽	M2	5,360.0	5,075.0	0.0	10,435.0	호표 62	
방수 모르타르 바름 / 바닥	20mm, 벽돌, 콘크리트 바탕	m ²	1,081.0	10,920.0	0.0	12,001.0	호표 63	
방수 모르타르 바름 / 바닥	60-100mm, 벽돌, 콘크리트 바탕	m ²	11,228.0	32,145.0	0.0	43,373.0	호표 64	

일 위 대 가 목 록

[야탑 청소년수련관 건립공사]

품 명	규 격	단위	재 료 비	노 무 비	경 비	합 계	번 호	비 고
구배용방수모르타르채움	지하외벽 W=200 H=50	M	1,537.0	5,776.0	0.0	7,313.0	호표 65	
구배용방수모르타르채움	지하외벽 W=100 H=50	M	768.0	2,888.0	0.0	3,656.0	호표 66	
방수 모르타르 바름 / 벽	18mm, 벽돌, 콘크리트 바탕	m ²	1,257.0	11,312.0	0.0	12,569.0	호표 67	
방수 모르타르 바름 / 벽	20mm, 벽돌, 콘크리트 바탕	m ²	1,257.0	11,312.0	0.0	12,569.0	호표 68	
보호모르타르바름	바닥, 15mm	m ²	0.0	4,729.0	0.0	4,729.0	호표 69	
보호모르타르바름	바닥, 20mm	m ²	0.0	4,949.0	0.0	4,949.0	호표 70	
보호모르타르바름	바닥, 50mm	m ²	0.0	6,270.0	0.0	6,270.0	호표 71	
보호모르타르 바름 - 재벌 바르기	3.6m 이하, 외벽 15MM	M2	0.0	16,217.0	0.0	16,217.0	호표 72	
보호모르타르 바름 - 재벌 바르기	3.6m 이하, 외벽 18MM	M2	0.0	16,217.0	0.0	16,217.0	호표 73	
보호모르타르 바름 - 재벌 바르기	3.6m 이하, 외벽 20MM	M2	0.0	16,217.0	0.0	16,217.0	호표 74	
배수관설치	지하용수, 500*500*45mm	m ²	12,140.0	4,513.0	0.0	16,653.0	호표 75	
SAW CUT	콘크리트	m	269.0	1,600.0	101.0	1,970.0	호표 76	
신출줄눈설치	옥상 SAW CUT+코킹	m	1,137.0	5,604.0	2,533.0	9,274.0	호표 77	
지수판설치	PVC, H200*5t	m	2,931.0	30,488.0	914.0	34,333.0	호표 78	
수밀코킹(실리콘)	삼각, 6mm이하, 위생기구	m	216.0	4,038.0	0.0	4,254.0	호표 79	
수밀코킹(실리콘)	삼각, 5mm이하, 방습거울주위	m	185.0	785.0	0.0	970.0	호표 80	표준시장단가

일 위 대 가 목 록

[야탑 청소년수련관 건립공사]

품 명	규 격	단위	재 료 비	노 무 비	경 비	합 계	번 호	비 고
수밀코킹(실리콘)	삼각, 10mm, 창호주위	m	459.0	1,122.0	0.0	1,581.0	호표 81	표준시장단가
자기질바닥타일붙이기/지하샤워실 시공도	바닥, 300*300 몰43-73MM	m ²	0.0	33,458.0	719.0	34,177.0	호표 82	
자기질바닥타일붙이기/화장,샤워실 시공비	바닥, 300*300 몰53-73MM	m ²	0.0	33,458.0	719.0	34,177.0	호표 83	
자기질바닥타일붙이기/주방 시공비	바닥, 300*300 몰53-73MM	m ²	0.0	33,458.0	719.0	34,177.0	호표 84	
석재바닥타일붙이기/발코니 시공비	바닥, 200*200 몰30MM	m ²	0.0	33,458.0	719.0	34,177.0	호표 85	
도기질벽타일붙이기/샤워실 시공비	벽 300*600, 몰23MM	m ²	0.0	39,974.0	803.0	40,777.0	호표 86	
모자이크벽타일붙이기 시공비	벽 400*300, 몰23MM	m ²	0.0	39,974.0	803.0	40,777.0	호표 87	
도기질벽타일붙이기/화장실 시공비	벽 300*600, 몰23MM	m ²	0.0	39,974.0	803.0	40,777.0	호표 88	
도기질벽띠타일붙이기/샤워, 화장실 시공비	벽 300*600, 몰23MM	m ²	0.0	39,974.0	803.0	40,777.0	호표 89	
모래채우기	수영장플 바닥 T=400	M2	0.0	12,315.0	246.0	12,561.0	호표 90	
아연도 각 파이프 구조틀	ㄱ30*30@600	개	4,935.0	22,512.0	59.0	27,506.0	호표 91	
CRC보드	THK6.	m ²	10,543.0	12,743.0	0.0	23,286.0	호표 92	
PVC흡음천정재		m ²	60,770.0	13,300.0	0.0	74,070.0	호표 93	
AL몰딩설(W형)	칼라, 15*15*15*15*1.0mm	m	2,398.0	5,408.0	0.0	7,806.0	호표 94	
PVC흡음천장 연결 몰딩		m	4,836.0	5,408.0	0.0	10,244.0	호표 95	
DECK바닥미장	바닥	m ²	0.0	8,471.0	0.0	8,471.0	호표 96	

일 위 대 가 목 록

[야탑 청소년수련관 건립공사]

품 명	규 격	단위	재 료 비	노 무 비	경 비	합 계	번 호	비 고
DECK논스립타일붙이기		m ²	0.0	33,458.0	719.0	34,177.0	호표 97	
모르타르 바름	주벽체미장	M2	0.0	26,715.0	0.0	26,715.0	호표 98	
주벽체타일붙이기		m ²	0.0	39,974.0	803.0	40,777.0	호표 99	
화강석붙임(습식, 물갈기) 시공비	바닥, 포천석 30mm, 모르타르 30mm	M2	0.0	36,900.0	0.0	36,900.0	호표 100	
화강석붙임(습식, 버너) 시공비	바닥, 포천석 30mm, 모르타르 30mm	M2	0.0	36,900.0	0.0	36,900.0	호표 101	
화강석붙임(건식/앵커, 물갈기) 시공비	벽, 포천석 30mm	M2	14,424.0	86,670.0	0.0	101,094.0	호표 102	
화강석붙임(건식/고운다듬) 시공비	T=30MM	M2	14,424.0	86,670.0	0.0	101,094.0	호표 103	
화강석붙임(건식/앵커, 버너) 시공비	벽, 포천석 30mm	M2	14,424.0	86,670.0	0.0	101,094.0	호표 104	
화강석붙임(건식/TRUSS, 물갈기) 시공비	벽, 포천석 30mm □50*50*2.3T	M2	13,601.0	103,309.0	0.0	116,910.0	호표 105	
화강석 두겹돌/램프외부난간 시공비	포천석, 250*50mm, 모르타르 30mm	M	0.0	9,225.0	0.0	9,225.0	호표 106	
화강석 두겹돌/대,소변기상부 시공비	포천석, 200*20mm, 모르타르 30mm	M	0.0	7,380.0	0.0	7,380.0	호표 107	
화강석 두겹돌/커튼월난간하부 시공비	포천석, 150*30mm, 모르타르 30mm	M	0.0	5,535.0	0.0	5,535.0	호표 108	
화강석붙임(건식, 물갈기) 시공비	갈레받이, 마천석 100*20mm	M	227.0	17,256.0	0.0	17,483.0	호표 109	
화강석 재료분리대/탈의실 시공비	마천수마, 200*30mm, 모르타르 20mm	M	0.0	7,380.0	0.0	7,380.0	호표 110	
화강석 재료분리대/샤워실 시공비	마천수마, 25*40mm, 모르타르 30mm	M	0.0	1,476.0	0.0	1,476.0	호표 111	
마블세면대설치/보강대포함	W:600MM	M	103,037.0	88,287.0	234.0	191,558.0	호표 112	

일 위 대 가 목 록

[야탑 청소년수련관 건립공사]

품 명	규 격	단위	재 료 비	노 무 비	경 비	합 계	번 호	비 고
다목적공연무대/H=600	계단 시스템마루틀 [단풍나무후로링 관급자재]	m ²	159,782.0	37,287.0	0.0	197,069.0	호표 113	
마루틀+단풍나무후로링	시스템마루틀 [단풍나무후로링 관급자재]	m ²	100,165.0	37,287.0	0.0	137,452.0	호표 114	
우드후로링깔기/다목적강당	T=10MM [우드후로링 관급자재]	M2	0.0	9,800.0	0.0	9,800.0	호표 115	
마루귀틀설치	라왕 90*130(래커)	m	17,920.0	21,355.0	0.0	39,275.0	호표 116	
벽 중간몰딩설치	25*45 바니스3회	m	1,858.0	6,156.0	0.0	8,014.0	호표 117	
걸레받이설치	라왕 H100*9 락카	M	1,869.0	17,362.0	0.0	19,231.0	호표 118	
걸레받이설치	MDF+무늬목시트 H=100*9MM	M	613.0	2,515.0	0.0	3,128.0	호표 119	
관람석설치	각관+시스템마루틀+코펜하겐리브+단풍나무후로링	M2	94,529.0	250,465.0	514.0	345,508.0	호표 120	
무대전면부설치	목재틀+12T내수합판+코펜하겐리브+라왕걸레받이	M	47,788.0	30,968.0	0.0	78,756.0	호표 121	
무대계단설치		EA	211,794.0	393,428.0	0.0	605,222.0	호표 122	
환기형걸레받이	라왕45*60	M	18,000.0	5,718.0	0.0	23,718.0	호표 123	
콘크리트계단 논슬립 설치	스텐레스, 50mm(박킹 2줄)	m	5,280.0	8,121.0	0.0	13,401.0	호표 124	
철재커튼박스(ㄱ자형)	150*120*1.2t, STL(도장 유)	m	5,594.0	21,385.0	52.0	27,031.0	호표 125	
철재커튼박스(ㄱ자형)	150*200*1.2t, STL(도장 유)	m	6,828.0	25,715.0	62.0	32,605.0	호표 126	
천정조명박스	200+200+100 ST,L1.2T 도장	m	13,961.0	44,052.0	80.0	58,093.0	호표 127	
세면대상부조망박스	W:250*H:200 0.9T철판+반사도료	m	15,333.0	45,886.0	92.0	61,311.0	호표 128	

일 위 대 가 목 록

[야탑 청소년수련관 건립공사]

품 명	규 격	단위	재 료 비	노 무 비	경 비	합 계	번 호	비 고
메탈라스볼임	벽. #800,W=600	m	1,442.0	1,948.0	0.0	3,390.0	호표 129	
베이스비드(흙내기)	AL, H=10mm	m	400.0	0.0	0.0	400.0	호표 130	
미장용코너비드	AL, H=13mm	m	370.0	0.0	0.0	370.0	호표 131	
조인트비드	AL, H=12mm	m	640.0	0.0	0.0	640.0	호표 132	
타일벽코너비드(코킹포함)	스텐. 45*36*1.5	m	10,247.0	16,932.0	25.0	27,204.0	호표 133	
카스톱퍼	P.E, 150*120*750mm	개소	13,000.0	8,463.0	0.0	21,463.0	호표 134	
주차장코너가드	네오프렌계, 80*80*15*1000mm	M	12,500.0	11,285.0	0.0	23,785.0	호표 135	
오픈트랜치	한면	m	1,636.0	7,131.0	17.0	8,784.0	호표 136	
오픈트랜치	양면	m	3,273.0	14,263.0	35.0	17,571.0	호표 137	
트랜치	아연도그레이팅, W200. 1-25*5*3t	m	22,036.0	30,601.0	77.0	52,714.0	호표 138	
무소음트랜치	W=295*95*30	m	297,273.0	14,263.0	35.0	311,571.0	호표 139	
스텐핸드레일/계단실	D50.8+25.4, H:900	m	16,127.0	18,323.0	47.0	34,497.0	호표 140	
스텐핸드레일/계단최상층	D50.8(2단)+25.4, H:1200	m	26,340.0	30,284.0	79.0	56,703.0	호표 141	
스텐핸드레일/발코니외부	D50.8+25.4, H:1200	m	20,144.0	23,041.0	59.0	43,244.0	호표 142	
스텐핸드레일/커튼월창내부	D50.8+25.4, H:900	m	16,127.0	18,323.0	47.0	34,497.0	호표 143	
스텐핸드레일/2-5층 복도 OPEN	D50.8+25.4, H:300	m	10,069.0	10,796.0	27.0	20,892.0	호표 144	

일 위 대 가 목 록

[야탑 청소년수련관 건립공사]

품 명	규 격	단위	재 료 비	노 무 비	경 비	합 계	번 호	비 고
강화유리난간/1층장비반입구	D50.8+12T 강화유리, H:1500	m	95,686.0	72,122.0	138.0	167,946.0	호표 145	
스텐사다리/PIT점검용	W:400*2200, D38*2T+22*1.5T	EA	42,959.0	50,879.0	132.0	93,970.0	호표 146	
스텐사다리/B2우수점검실	W:400*5700, D38*2T+22*1.5T	EA	111,303.0	131,823.0	342.0	243,468.0	호표 147	
스텐사다리/계단실-1지붕	W:400*7500, D38*2T+22*1.5T	EA	146,452.0	173,452.0	450.0	320,354.0	호표 148	
스텐사다리/옥탑공조실지붕	W:400*8500, D38*2T+22*1.5T	EA	165,979.0	196,579.0	510.0	363,068.0	호표 149	
스틸점검구뚜껑/집수정	무늬강판, 600*600*4.5t	개	43,508.0	170,290.0	439.0	214,237.0	호표 150	
스틸점검구뚜껑/집수정	무늬강판, 800*800*4.5t	개	77,347.0	302,737.0	781.0	380,865.0	호표 151	
스텐점검구/방습벽	벽, T=1.5, 380*380	개	22,446.0	21,924.0	44.0	44,414.0	호표 152	
알루미늄환기용그릴	380*380	개	16,663.0	9,420.0	0.0	26,083.0	호표 153	
천정점검구설치	450*450 AL	개	8,936.0	43,626.0	0.0	52,562.0	호표 154	표준시장단가
창호상부보강철물/T=125	C-100*100+단열+양면12.5MM방수석고보드)	M2	35,607.0	138,997.0	305.0	174,909.0	호표 155	
스텐파이프설치/외벽	□100*100*1.5T	m	44,024.0	45,895.0	121.0	90,040.0	호표 156	
불투명아크릴+스텐판설치/EV홀	9T아크릴+SST1.5T+□30*30*1.6T	M2	126,813.0	109,450.0	172.0	236,435.0	호표 157	
주방배식대	스텐, W500*1.2t	m	49,910.0	66,721.0	126.0	116,757.0	호표 158	
장비패드코너보강	L-40*40*5	M	4,334.0	15,864.0	38.0	20,236.0	호표 159	
파라펫링	스텐, D100*19t	개	9,546.0	12,694.0	34.0	22,274.0	호표 160	

일 위 대 가 목 록

[야탑 청소년수련관 건립공사]

품 명	규 격	단위	재 료 비	노 무 비	경 비	합 계	번 호	비 고
엘리베이터후크	Ø100*22t STL	개	842.0	4,131.0	10.0	4,983.0	호표 161	
스텐레스재료분리대	바닥, W34*H30*1.5t	m	7,598.0	16,330.0	46.0	23,974.0	호표 162	
케미칼앙카설치	D=22(HILTI RE-500+REBAR)	EA	7,035.0	7,077.0	0.0	14,112.0	호표 163	
출입문 손잡이주위 PLATE 설치	스텐, 1.0T, 100*250, 양면	EA	1,647.0	1,822.0	5.0	3,474.0	호표 164	
도아체크주위 PLATE 설치	스텐, 1.0T, 300*250, 양면	EA	4,943.0	5,466.0	15.0	10,424.0	호표 165	
출입문 KICK PLATE 설치	스텐, 1.0T, 800*100, 양면	EA	5,272.0	5,831.0	16.0	11,119.0	호표 166	
출입문 KICK PLATE 설치	스텐, 1.0T, 1000*100, 양면	EA	6,591.0	7,289.0	20.0	13,900.0	호표 167	
모르타르바름	바닥, 20mm	m ²	0.0	4,949.0	0.0	4,949.0	호표 168	
모르타르바름	바닥, 27mm	m ²	0.0	5,257.0	0.0	5,257.0	호표 169	
모르타르바름	바닥, 30mm	m ²	0.0	5,389.0	0.0	5,389.0	호표 170	
모르타르바름	바닥, 40mm	m ²	0.0	5,830.0	0.0	5,830.0	호표 171	
모르타르바름	바닥, 53mm	m ²	0.0	6,402.0	0.0	6,402.0	호표 172	
모르타르바름	바닥, 57mm	m ²	0.0	6,578.0	0.0	6,578.0	호표 173	
모르타르 바름	3.6m 이하, 내벽 18MM	M2	0.0	26,715.0	0.0	26,715.0	호표 174	
모르타르 바름	3.6m 이하, 외벽 18MM	M2	0.0	26,715.0	0.0	26,715.0	호표 175	
콘크리트기계미장	기계마감	M2	16.0	3,248.0	14.0	3,278.0	호표 176	

일 위 대 가 목 록

[야탑 청소년수련관 건립공사]

품 명	규 격	단위	재 료 비	노 무 비	경 비	합 계	번 호	비 고
콘크리트면 정리	내부	M2	0.0	1,898.0	47.0	1,945.0	호표 177	
콘크리트면 정리	외부	M2	0.0	1,898.0	47.0	1,945.0	호표 178	
콘크리트면 정리	천정	M2	0.0	1,898.0	47.0	1,945.0	호표 179	
액상하드너	콘크리트타설 동시	m ²	11,250.0	27,870.0	0.0	39,120.0	호표 180	
창틀주위충진	우레탄폼	m	691.0	2,185.0	0.0	2,876.0	호표 181	표준시장단가
판별히팅(T=203) 수영장탈의실	단55+경량100+몰48	m ²	5,253.0	8,460.0	569.0	14,282.0	호표 182	
판별히팅(T=141) 수영장데크	경량100+몰41	m ²	441.0	6,299.0	569.0	7,309.0	호표 183	
판별히팅(T=148)5층탈의실	단60+경량40+몰48	m ²	5,426.0	8,205.0	227.0	13,858.0	호표 184	
판별히팅(T=140)5층생활체육실	단60+경량40+몰40	m ²	5,426.0	7,853.0	227.0	13,506.0	호표 185	
FSD- 1	1.000 * 2.100 = 2.100	EA	190,050.0	90,510.0	0.0	280,560.0	호표 186	조달시공단가
FSD- 1A	0.600 * 1.500 = 0.900	EA	81,450.0	38,790.0	0.0	120,240.0	호표 187	조달시공단가
FSD- 2	0.800 * 1.800 = 1.440	EA	130,320.0	62,064.0	0.0	192,384.0	호표 188	조달시공단가
FSD- 3	0.600 * 1.000 = 0.600	EA	54,300.0	25,860.0	0.0	80,160.0	호표 189	조달시공단가
FSD- 4	2.000 * 2.100 = 4.200	EA	411,600.0	189,840.0	0.0	601,440.0	호표 190	조달시공단가
FST- 1	4.400 * 2.600 = 11.44	EA	4,231,000.0	280,000.0	0.0	4,511,000.0	호표 191	
FST- 2	7.450 * 2.600 = 19.37	EA	6,061,000.0	280,000.0	0.0	6,341,000.0	호표 192	

일 위 대 가 목 록

[야탑 청소년수련관 건립공사]

품 명	규 격	단위	재 료 비	노 무 비	경 비	합 계	번 호	비 고
FST- 3	4.650 * 2.600 = 12.09	EA	4,381,000.0	280,000.0	0.0	4,661,000.0	호표 193	
FST- 3A	5.000 * 2.600 = 13.00	EA	4,471,000.0	280,000.0	0.0	4,751,000.0	호표 194	
FST- 4	7.000 * 2.600 = 18.20	EA	5,791,000.0	280,000.0	0.0	6,071,000.0	호표 195	
FST- 4A	7.700 * 2.600 = 20.02	EA	6,211,000.0	280,000.0	0.0	6,491,000.0	호표 196	
FST- 6	4.500 * 2.600 = 11.70	EA	4,291,000.0	280,000.0	0.0	4,571,000.0	호표 197	
FST- 7	6.400 * 2.600 = 16.64	EA	5,431,000.0	280,000.0	0.0	5,711,000.0	호표 198	
FST- 8	3.800 * 3.000 = 11.40	EA	4,175,000.0	280,000.0	0.0	4,455,000.0	호표 199	
FST- 9	6.000 * 3.000 = 18.00	EA	5,671,000.0	280,000.0	0.0	5,951,000.0	호표 200	
SST- 1	6.550 * 3.100 = 20.305	EA	2,833,654.0	1,583,790.0	0.0	4,417,444.0	호표 201	
PD- 2	0.800 * 2.100 = 1.680	EA	276,552.0	85,112.0	0.0	361,664.0	호표 202	
PD- 1	1.000 * 2.100 = 2.100	EA	276,552.0	85,112.0	0.0	361,664.0	호표 203	
PD- 3	2.000 * 2.100 = 4.200	EA	552,697.0	156,607.0	0.0	709,304.0	호표 204	
PD- 4	1.800 * 2.400 = 4.320	EA	486,000.0	57,062.0	1,141.0	544,203.0	호표 205	
PW- 1	1.500 * 1.200 = 1.800	EA	172,800.0	41,034.0	820.0	214,654.0	호표 206	
SD- 1	1.000 * 2.100 = 2.100	EA	190,050.0	90,510.0	0.0	280,560.0	호표 207	조달시공단가
SD- 1A	1.000 * 2.100 = 2.100	EA	190,050.0	90,510.0	0.0	280,560.0	호표 208	조달시공단가

일 위 대 가 목 록

[야탑 청소년수련관 건립공사]

품 명	규 격	단위	재 료 비	노 무 비	경 비	합 계	번 호	비 고
SD- 1B	1.000 * 2.100 = 2.100	EA	229,200.0	99,330.0	0.0	328,530.0	호표 209	조달시공단가
SD- 1C	1.000 * 2.100 = 2.100	EA	190,050.0	90,510.0	0.0	280,560.0	호표 210	조달시공단가
SD- 2	2.000 * 2.100 = 4.200	EA	363,300.0	172,200.0	0.0	535,500.0	호표 211	조달시공단가
SD- 2A	2.000 * 2.100 = 4.200	EA	411,600.0	172,200.0	0.0	583,800.0	호표 212	조달시공단가
SD- 2B	2.000 * 2.100 = 4.200	EA	426,600.0	172,200.0	0.0	598,800.0	호표 213	조달시공단가
SD- 3	0.800 * 2.100 = 1.680	EA	171,360.0	79,464.0	0.0	250,824.0	호표 214	조달시공단가
SD- 4	1.600 * 2.100 = 3.360	EA	329,280.0	137,760.0	0.0	467,040.0	호표 215	조달시공단가
SPD- 1	1.000 * 2.100 = 2.100	EA	1,302,630.0	695,520.0	0.0	1,998,150.0	호표 216	조달시공단가
SPD- 2	2.000 * 2.100 = 4.200	EA	2,244,480.0	1,198,680.0	0.0	3,443,160.0	호표 217	조달시공단가
SPD- 3	2.400 * 2.100 = 5.040	EA	2,693,376.0	1,438,416.0	0.0	4,131,792.0	호표 218	
SSD- 1	11.40 * 2.800 = 31.92	EA	2,265,640.0	1,171,340.0	0.0	3,436,980.0	호표 219	조달시공단가
SSD- 2	2.550 * 2.800 = 7.140	EA	596,440.0	307,595.0	0.0	904,035.0	호표 220	조달시공단가
SSD- 3	3.100 * 2.800 = 8.680	EA	653,420.0	338,890.0	0.0	992,310.0	호표 221	조달시공단가
SSD- 4	1.000 * 2.100 = 2.100	EA	163,800.0	87,360.0	0.0	251,160.0	호표 222	조달시공단가
SSD- 5	0.950 * 2.100 = 1.995	EA	162,225.0	86,520.0	0.0	248,745.0	호표 223	조달시공단가
SSD- 6	4.100 * 2.600 = 10.66	EA	867,265.0	453,845.0	0.0	1,321,110.0	호표 224	조달시공단가

일 위 대 가 목 록

[야탑 청소년수련관 건립공사]

품 명	규 격	단위	재 료 비	노 무 비	경 비	합 계	번 호	비 고
SSD- 6A	4.700 * 2.600 = 12.22	EA	791,140.0	415,610.0	0.0	1,206,750.0	호표 225	조달시공단가
SSD- 7	4.300 * 2.600 = 11.18	EA	910,360.0	480,230.0	0.0	1,390,590.0	호표 226	조달시공단가
SSD- 8	21.40 * 2.600 = 55.64	EA	4,680,540.0	2,443,200.0	0.0	7,123,740.0	호표 227	조달시공단가
SSD- 9	21.75 * 2.600 = 56.55	EA	4,404,446.0	2,286,565.0	0.0	6,691,011.0	호표 228	조달시공단가
SSD- 10	2.400 * 2.600 = 6.240	EA	552,860.0	284,740.0	0.0	837,600.0	호표 229	조달시공단가
SSD- 11	3.150 * 2.600 = 8.190	EA	630,560.0	327,415.0	0.0	957,975.0	호표 230	조달시공단가
SSD- 12	1.800 * 2.550 = 4.590	EA	482,960.0	250,810.0	0.0	733,770.0	호표 231	조달시공단가
SSD- 13	6.300 * 2.800 = 17.64	EA	1,221,860.0	629,290.0	0.0	1,851,150.0	호표 232	조달시공단가
SSF- 1	1.000 * 2.100 = 2.100	EA	163,800.0	87,360.0	0.0	251,160.0	호표 233	조달시공단가
SSF- 2	1.800 * 2.100 = 3.780	EA	189,000.0	100,800.0	0.0	289,800.0	호표 234	조달시공단가
SSF- 3	2.100 * 2.100 = 4.410	EA	198,450.0	105,840.0	0.0	304,290.0	호표 235	조달시공단가
BACK PAINT GLASS	5mm	m ²	51,441.0	20,801.0	0.0	72,242.0	호표 236	
유리끼우기	AL.PL, 5mm이하	m ²	0.0	13,211.0	0.0	13,211.0	호표 237	
유리끼우기	두꺼운유리 10mm미만	m ²	0.0	15,222.0	0.0	15,222.0	호표 238	
유리끼우기 - 복층유리, 일반창호	24mm(6+12A+6)	M2	0.0	19,817.0	0.0	19,817.0	호표 239	
유리끼우기 - 복층유리, 커튼월	24mm(6+12A+6)	M2	0.0	23,120.0	0.0	23,120.0	호표 240	

일 위 대 가 목 록

[야탑 청소년수련관 건립공사]

품 명	규 격	단위	재 료 비	노 무 비	경 비	합 계	번 호	비 고
방습거울설치	5mm, 틀 포함	M2	38,449.0	35,215.0	17.0	73,681.0	호표 241	
방습거울설치/생활체육실	5mm, 틀 포함	M2	38,449.0	35,215.0	17.0	73,681.0	호표 242	
소변기칸막이/강화유리	450*1200*8T	EA	97,212.0	56,729.0	0.0	153,941.0	호표 243	
유리주위코킹	5*5, 실리콘	M	279.0	0.0	0.0	279.0	호표 244	
복층유리주위코킹	5*5, 실리콘	M	279.0	0.0	0.0	279.0	호표 245	
친환경수성페인트(로울러칠)	내벽 2회. 1급	m ²	705.0	4,324.0	0.0	5,029.0	호표 246	표준시장단가
친환경수성페인트(로울러칠)	내벽 2회. 1급(GB면 줄퍼티)	m ²	3,091.0	9,798.0	0.0	12,889.0	호표 247	
수성페인트(로울러칠)	외벽 2회	m ²	777.0	4,075.0	0.0	4,852.0	호표 248	표준시공단가
친환경수성페인트(로울러칠)	내천장 2회. 1급	m ²	938.0	5,316.0	0.0	6,254.0	호표 249	표준시장단가
비닐페인트	집성보드면 천정 3회	M2	2,489.0	13,775.0	0.0	16,264.0	호표 250	
주차장안전페인트칠	벽면H=1000 노랑+흑색	m ²	1,158.0	9,314.0	0.0	10,472.0	호표 251	
차선도색 - 상온(페인트)/수동식	주차장(백색) W:150	M	344.0	734.0	77.0	1,155.0	호표 252	
씌다채무늬도료	내부벽	m ²	2,650.0	5,370.0	0.0	8,020.0	호표 253	조달시공단가
씌다채무늬도료	내부천정	m ²	3,210.0	5,730.0	0.0	8,940.0	호표 254	조달시공단가
그라스울+크로스설치(벽)	벽, 50mm	m ²	19,387.0	10,135.0	0.0	29,522.0	호표 255	
그라스울+크로스설치(천정)	천장, 50mm	m ²	20,231.0	13,176.0	0.0	33,407.0	호표 256	

일 위 대 가 목 록

[야탑 청소년수련관 건립공사]

품 명	규 격	단위	재 료 비	노 무 비	경 비	합 계	번 호	비 고
유공타공흡음보드설치(벽)	12T	M2	24,791.0	10,135.0	0.0	34,926.0	호표 257	
유공타공흡음보드설치(천정)	12T	M2	24,822.0	13,176.0	0.0	37,998.0	호표 258	
패브릭판넬/관장실	벽, 12mm	m ²	75,487.0	10,135.0	0.0	85,622.0	호표 259	
고무안전리브	T=50	m ²	94,097.0	13,399.0	0.0	107,496.0	호표 260	
충격방지재설치공사	18T	M2	83,683.0	12,362.0	0.0	96,045.0	호표 261	
메탈경량칸막이/T=150	석고T12.5*2겹 양면+암면T=100	M2	29,095.0	51,738.0	61.0	80,894.0	호표 262	
PVC주름문	샤워실	M2	85,000.0	31,193.0	623.0	116,816.0	호표 263	
PVC타일붙이기	300*300*3.0mm	m ²	8,405.0	10,242.0	0.0	18,647.0	호표 264	
비닐시트 깔기	UV코팅 2.0*1830	m ²	10,430.0	4,116.0	0.0	14,546.0	호표 265	
합성수지걸레받이	H: 100mm	m	528.0	2,059.0	0.0	2,587.0	호표 266	
타일카펫 깔기	500*500*7.0mm	m ²	32,345.0	10,242.0	0.0	42,587.0	호표 267	
미송각재틀+석고판못붙임(벽)	30*30, 석고9.5MM*1겹	m ²	3,864.0	11,745.0	0.0	15,609.0	호표 268	
MDF붙임+무늬목래핑	MDF9.5MM+무늬목	m ²	9,304.0	25,156.0	0.0	34,460.0	호표 269	
석고판못붙임(바탕용)	천장, 일반 9.5mm*2겹(노임1겹M-BAR포함)	m ²	3,882.0	7,008.0	0.0	10,890.0	호표 270	
석고판못붙임(바탕용)	천장, 일반 12.5mm(노임 M-BAR포함)	m ²	2,479.0	0.0	0.0	2,479.0	호표 271	
방습필름설치	바닥, 0.1mm*2겹	m ²	1,304.0	875.0	0.0	2,179.0	호표 272	

일 위 대 가 목 록

[야탑 청소년수련관 건립공사]

품 명	규 격	단위	재 료 비	노 무 비	경 비	합 계	번 호	비 고
페롤폼단열재(벽공간)	70mm	m ²	23,167.0	4,531.0	0.0	27,698.0	호표 273	
압출법스치로폼 타설부착	SLAB, 비중 0.02, 110mm	m ²	12,312.0	6,281.0	0.0	18,593.0	호표 274	
압출법스치로폼 타설부착	보측면, 비중 0.02, 110mm	m ²	12,312.0	6,281.0	0.0	18,593.0	호표 275	
압출법스치로폼 타설부착	SLAB, 비중 0.02, 180mm	m ²	20,130.0	6,281.0	0.0	26,411.0	호표 276	
압출법스치로폼 타설부착	보측면, 비중 특호, 180mm	m ²	20,130.0	6,281.0	0.0	26,411.0	호표 277	
층간방화구획설치	암면 50MM+ST,L1.6T	M	5,761.0	20,509.0	52.0	26,322.0	호표 278	
방진고무판설치/PAD	T50	M2	110,250.0	5,131.0	0.0	115,381.0	호표 279	
방진고무판벽설치/PAD	H=200 코킹20*20	M	10,361.0	5,064.0	0.0	15,425.0	호표 280	
루프드레인(L형)설치	D100mm	nr(개)	36,566.0	22,410.0	0.0	58,976.0	호표 281	표준시장단가
루프드레인(L형)설치	D150mm	nr(개)	98,923.0	27,901.0	0.0	126,824.0	호표 282	표준시장단가
선홍통-스텐레스파이프-설치	Ø 100mm*1.5t이하	m	24,078.0	15,394.0	0.0	39,472.0	호표 283	표준시장단가
선홍통-스텐레스파이프-설치	D150*2t	m	37,204.0	22,801.0	0.0	60,005.0	호표 284	표준시장단가
PVC 스리브설치/블럭벽	D50, L=200	EA	262.0	575.0	0.0	837.0	호표 285	
PVC 스리브설치/DA	D50, L=300	EA	394.0	863.0	0.0	1,257.0	호표 286	
PVC 스리브설치/DA	D50, L=400	EA	525.0	1,151.0	0.0	1,676.0	호표 287	
스텐상자홍통설치	250*250*250*1.5t	EA	18,087.0	20,682.0	58.0	38,827.0	호표 288	

일 위 대 가 목 록

[야탑 청소년수련관 건립공사]

품 명	규 격	단위	재 료 비	노 무 비	경 비	합 계	번 호	비 고
폴리카보네이트/램프지붕	10mm/8400*17200(포스트포함)	개소	7,103,101.0	5,218,970.0	0.0	12,322,071.0	호표 289	
모래채우기	수영장플 바닥	m ²	0.0	30,788.0	615.0	31,403.0	호표 290	
장애인용휠체어그림	주차장(백색)	EA	3,444.0	7,347.0	770.0	11,561.0	호표 291	
콘크리트연석	300*150, 안전페인트	m	543.0	6,126.0	0.0	6,669.0	호표 292	
물탱크기초(철근)	300*5800*200	EA	7,751.0	64,203.0	0.0	71,954.0	호표 293	
기계실장비기초(철근)	1000*1700*200	EA	3,431.0	32,158.0	0.0	35,589.0	호표 294	
기계실장비기초(철근)	1100*1100*200	EA	2,795.0	25,498.0	0.0	28,293.0	호표 295	
기계실장비기초(철근)	1800*1000*200	EA	3,558.0	33,498.0	0.0	37,056.0	호표 296	
기계실장비기초(철근)	2700*1200*200	EA	3,685.0	40,229.0	0.0	43,914.0	호표 297	
기계실장비기초(철근)	1600*1000*200	EA	3,304.0	30,818.0	0.0	34,122.0	호표 298	
기계실장비기초(철근)	1600*4800*200	EA	8,133.0	90,913.0	0.0	99,046.0	호표 299	
기계실장비기초(철근)	300*300*200	EA	762.0	5,988.0	0.0	6,750.0	호표 300	
기계실장비기초(철근)	800*800*200	EA	2,033.0	18,383.0	0.0	20,416.0	호표 301	
기계실장비기초(철근)	1300*1300*200	EA	3,304.0	31,180.0	0.0	34,484.0	호표 302	
기계실장비기초(철근)	2600*2000*200	EA	5,845.0	64,056.0	0.0	69,901.0	호표 303	
기계실장비기초(철근)	1000*1800*200	EA	3,558.0	33,498.0	0.0	37,056.0	호표 304	

일 위 대 가 목 록

[야탑 청소년수련관 건립공사]

품 명	규 격	단위	재 료 비	노 무 비	경 비	합 계	번 호	비 고
기계실장비기초(철근)	1400*2700*200	EA	5,210.0	53,655.0	0.0	58,865.0	호표 305	
기계실장비기초(철근)	2900*2900*200	EA	7,370.0	88,223.0	0.0	95,593.0	호표 306	
기계실장비기초(철근)	2200*2200*200	EA	6,099.0	64,483.0	0.0	70,582.0	호표 307	
기계실장비기초(철근)	1500*1000*200	EA	3,812.0	34,167.0	0.0	37,979.0	호표 308	
기계실장비기초(철근)	1700*1200*200	EA	3,685.0	35,401.0	0.0	39,086.0	호표 309	
기계실장비기초(철근)	1400*2700*200	EA	5,210.0	53,655.0	0.0	58,865.0	호표 310	
기계실장비기초(철근)	2200*4100*200	EA	8,006.0	95,366.0	0.0	103,372.0	호표 311	
전기실장비기초(철근)	1700*5800*200	EA	9,531.0	109,998.0	0.0	119,529.0	호표 312	
전기실장비기초(철근)	2700*5300*200	EA	10,166.0	132,589.0	0.0	142,755.0	호표 313	
전기실장비기초(철근)	2700*8200*200	EA	13,851.0	191,285.0	0.0	205,136.0	호표 314	
발전기실장비기초(철근)	4000*1800*200	EA	7,370.0	83,355.0	0.0	90,725.0	호표 315	
공조실장비기초(철근)	5400*2400*200	EA	9,912.0	125,283.0	0.0	135,195.0	호표 316	
공조실장비기초(철근)	1800*5900*200	EA	9,785.0	114,931.0	0.0	124,716.0	호표 317	
공조실장비기초(철근)	6400*2500*200	EA	11,310.0	147,828.0	0.0	159,138.0	호표 318	
공조실장비기초(철근)	6290*2000*200	EA	10,534.0	128,349.0	0.0	138,883.0	호표 319	
헬룸장비기초(철근)	1600*1450*200	EA	3,875.0	37,934.0	0.0	41,809.0	호표 320	

일 위 대 가 목 록

[야탑 청소년수련관 건립공사]

품 명	규 격	단위	재 료 비	노 무 비	경 비	합 계	번 호	비 고
지붕실외기기초(철근)	5500*300*800	EA	29,482.0	224,198.0	0.0	253,680.0	호표 321	
지붕실외기기초(철근)	2000*1150*200	EA	4,130.0	40,192.0	0.0	44,322.0	호표 322	
지붕실외기기초(철근)	1450*800*200	EA	2,859.0	25,766.0	0.0	28,625.0	호표 323	
지붕실외기기초(철근)	1600*1000*200	EA	3,304.0	30,818.0	0.0	34,122.0	호표 324	
지붕실외기기초(철근)	2000*1700*200	EA	4,701.0	48,375.0	0.0	53,076.0	호표 325	
지붕실외기기초(철근)	7000*1500*200	EA	10,801.0	121,951.0	0.0	132,752.0	호표 326	
건설폐기물상차	폐콘크리트	톤	0.0	0.0	1,820.0	1,820.0	호표 327	
건설폐기물상차	혼합폐기물	톤	0.0	0.0	3,005.0	3,005.0	호표 328	
자기질바닥타일붙이기/지하샤워실 자재비	바닥, 300*300 몰43-73MM	m ²	15,450.0	0.0	0.0	15,450.0	호표 329	
자기질바닥타일붙이기/화장,샤워실 자재비	바닥, 300*300 몰53-73MM	m ²	15,450.0	0.0	0.0	15,450.0	호표 330	
자기질바닥타일붙이기/주방 자재비	바닥, 300*300 몰53-73MM	m ²	15,450.0	0.0	0.0	15,450.0	호표 331	
석재바닥타일붙이기/발코니 자재비	바닥, 200*200 몰30MM	m ²	35,020.0	0.0	0.0	35,020.0	호표 332	
도기질벽타일붙이기/샤워실 자재비	벽 300*600, 몰23MM	m ²	15,450.0	0.0	0.0	15,450.0	호표 333	
모자이크벽타일붙이기 자재비	벽 400*300, 몰23MM	m ²	87,550.0	0.0	0.0	87,550.0	호표 334	
도기질벽타일붙이기/화장실 자재비	벽 300*600, 몰23MM	m ²	15,450.0	0.0	0.0	15,450.0	호표 335	
도기질벽띠타일붙이기/샤워, 화장실 자재비	벽 300*600, 몰23MM	m ²	15,450.0	0.0	0.0	15,450.0	호표 336	

일 위 대 가 목 록

[야탑 청소년수련관 건립공사]

품 명	규 격	단위	재 료 비	노 무 비	경 비	합 계	번 호	비 고
화강석붙임(습식, 물갈기) 자재비	바닥, 포천석 30mm, 모르타르 30mm	M2	35,200.0	0.0	0.0	35,200.0	호표 337	
화강석붙임(습식, 버너) 자재비	바닥, 포천석 30mm, 모르타르 30mm	M2	34,100.0	0.0	0.0	34,100.0	호표 338	
화강석붙임(건식/앵커, 물갈기) 자재비	벽, 포천석 30mm	M2	35,200.0	0.0	0.0	35,200.0	호표 339	
화강석붙임(건식/고운다듬) 자재비	T=30MM	M2	37,400.0	0.0	0.0	37,400.0	호표 340	
화강석붙임(건식/앵커, 버너) 자재비	벽, 포천석 30mm	M2	34,100.0	0.0	0.0	34,100.0	호표 341	
화강석붙임(건식/TRUSS, 물갈기) 자재비	벽, 포천석 30mm □50*50*2.3T	M2	35,200.0	0.0	0.0	35,200.0	호표 342	
화강석 두겹돌/램프외부난간 자재비	포천석, 250*50mm, 모르타르 30mm	M	19,662.0	0.0	0.0	19,662.0	호표 343	
화강석 두겹돌/대,소변기상부 자재비	포천석, 200*20mm, 모르타르 30mm	M	6,600.0	0.0	0.0	6,600.0	호표 344	
화강석 두겹돌/커튼월난간하부 자재비	포천석, 150*30mm, 모르타르 30mm	M	5,280.0	0.0	0.0	5,280.0	호표 345	
화강석붙임(건식, 물갈기) 자재비	갈레받이, 마천석 100*20mm	M	7,700.0	0.0	0.0	7,700.0	호표 346	
화강석 재료분리대/탈의실 자재비	마천수마, 200*30mm, 모르타르 20mm	M	17,600.0	0.0	0.0	17,600.0	호표 347	
화강석 재료분리대/샤워실 자재비	마천수마, 25*40mm, 모르타르 30mm	M	3,300.0	0.0	0.0	3,300.0	호표 348	
조립식가설사무소	12-24개월	m ²	23,558.0	53,175.0	0.0	76,733.0	호표 349	표준시장단가
조립식가설창고	12-24개월	m ²	10,033.0	42,769.0	0.0	52,802.0	호표 350	표준시장단가
조립식가설시험실	12-24개월	m ²	10,033.0	42,769.0	0.0	52,802.0	호표 351	표준시장단가
가설방음벽 방음판설치	H:6.0 24개월	M	0.0	0.0	331,910.0	331,910.0	호표 352	

일 위 대 가 목 록

[야탑 청소년수련관 건립공사]

품 명	규 격	단위	재 료 비	노 무 비	경 비	합 계	번 호	비 고
세륜시설(롤 타입) - 8롤	사용기간 12개월	개소	0.0	0.0	32,192,653.0	32,192,653.0	호표 353	
평판재하시험		회	0.0	0.0	648,715.0	648,715.0	호표 354	
굵은골재	비중및흡수율	회	0.0	0.0	64,027.0	64,027.0	호표 355	
잔골재	비중및흡수율	회	0.0	0.0	64,027.0	64,027.0	호표 356	
시멘트시험	비중	회	0.0	0.0	38,742.0	38,742.0	호표 357	
콘크리트시험	슬럼프	회	0.0	0.0	23,130.0	23,130.0	호표 358	
콘크리트시험	압축강도	회	0.0	0.0	42,437.0	42,437.0	호표 359	
철근시험	인장강도	회	0.0	0.0	65,187.0	65,187.0	호표 360	
석재시험	압축강도	회	0.0	0.0	48,660.0	48,660.0	호표 361	
시멘트벽돌시험	압축강도	회	0.0	0.0	44,045.0	44,045.0	호표 362	
시멘트블럭시험	압축강도	회	0.0	0.0	44,045.0	44,045.0	호표 363	
시멘트계방수시험	흡수율	회	0.0	0.0	74,345.0	74,345.0	호표 364	
단열재시험	연소성	회	0.0	0.0	11,271.0	11,271.0	호표 365	
창호시험	휨강도	회	0.0	0.0	35,648.0	35,648.0	호표 366	
수평연결보강	1단, 3개월	m ²	628.0	4,506.0	0.0	5,134.0	호표 367	
크레인(타이어)	15ton	HR	6,513.0	30,961.0	37,429.0	74,903.0	호표 368	

일 위 대 가 목 록

[야탑 청소년수련관 건립공사]

품 명	규 격	단위	재 료 비	노 무 비	경 비	합 계	번 호	비 고
조립식 강관동바리(시스템동바리)	재료비	10공 m ³	43,260.0	0.0	0.0	43,260.0	호표 369	
크레인(타이어)	20ton	HR	7,483.0	30,961.0	47,994.0	86,438.0	호표 370	
강관 조립말비계(이동식) - 노무비	높이 2m, 설치, 해체비	대	0.0	59,406.0	0.0	59,406.0	호표 371	
강관 조립말비계(이동식) - 노무비	높이 4m, 설치, 해체비	대	0.0	98,493.0	0.0	98,493.0	호표 372	
거푸집 먹매김	일반	M2	0.0	1,960.0	0.0	1,960.0	호표 373	
구조부 먹매김	일반	M2	0.0	816.0	0.0	816.0	호표 374	
건설용 리프트(인화물용)	1톤*45m	HR	0.0	0.0	4,684.0	4,684.0	호표 375	
굴삭기(무한궤도)	0.7m ³	HR	14,109.0	30,961.0	19,708.0	64,778.0	호표 376	
래머	80kg	HR	927.0	22,166.0	412.0	23,505.0	호표 377	
콘크리트 진동기	엔진식플렉시블형 Φ45(2.6kw)	HR	1,325.0	0.0	158.0	1,483.0	호표 378	
원형 거푸집 - 재료비	1회 사용시, 0~7m까지	M2	33,261.0	0.0	0.0	33,261.0	호표 379	
원판 거푸집 - 노무비(제작, 조립, 철거 포함)	1회 사용시, 0~7m까지	M2	0.0	119,636.0	0.0	119,636.0	호표 380	
모르타르	배합비 1:3, 시멘트, 모래 별도	m ³	0.0	0.0	0.0	0.0	호표 381	
현장 철근 가공 및 조립	간단(미할증)	톤	11,377.0	576,024.0	0.0	587,401.0	호표 382	
인력비빔 콘크리트 타설	소형구조물	M3	0.0	347,947.0	0.0	347,947.0	호표 383	
배합설계 재료	골재 25mm, 배합종류 (B)	M3	0.0	0.0	0.0	0.0	호표 384	

일 위 대 가 목 록

[야탑 청소년수련관 건립공사]

품 명	규 격	단위	재 료 비	노 무 비	경 비	합 계	번 호	비 고
콘크리트씰설치	설치비	M	0.0	11,285.0	0.0	11,285.0	호표 385	
철근 현장 가공	간단	TON	4,357.0	217,855.0	0.0	222,212.0	호표 386	
철근 현장 조립	간단	TON	0.0	358,169.0	0.0	358,169.0	호표 387	
방수 모르타르 비빔	1:3, 골재비산정	m³	0.0	0.0	0.0	0.0	호표 388	
방수 모르타르 비빔	1:3, 방수액 포함	m³	133,667.0	123,153.0	0.0	256,820.0	호표 389	
방수 모르타르 바름 - 시공비	30mm, 벽돌, 콘크리트 바탕	m²	0.0	21,801.0	0.0	21,801.0	호표 390	
모르타르 배합	배합용적비 1:3, 시멘트, 모래 별도	m³	0.0	44,027.0	0.0	44,027.0	호표 391	
마감 미장		M2	0.0	4,069.0	0.0	4,069.0	호표 392	
모르타르 바름 - 재벌 바르기	3.6m 이하	M2	0.0	9,848.0	0.0	9,848.0	호표 393	
모르타르 바름 - 초벌 바르기	3.6m 이하	M2	0.0	6,369.0	0.0	6,369.0	호표 394	
커터(콘크리트 및 아스팔트용)	320~400mm	HR	8,097.0	22,166.0	1,460.0	31,723.0	호표 395	
수밀코킹(시공비)	재료비 별도	m	0.0	4,038.0	0.0	4,038.0	호표 396	
바탕고르기	바닥, 58mm	m²	0.0	7,532.0	0.0	7,532.0	호표 397	
바닥, 압착바름 5mm 시공비	0.04~0.10이하, 일반C, 일반줄눈	m²	0.0	25,926.0	719.0	26,645.0	호표 398	
모르타르	배합비 1:2, 시멘트, 모래 별도	m³	0.0	0.0	0.0	0.0	호표 399	
모르타르	배합비 1:1, 시멘트, 모래 별도	m³	0.0	0.0	0.0	0.0	호표 400	

일 위 대 가 목 록

[야탑 청소년수련관 건립공사]

품 명	규 격	단위	재 료 비	노 무 비	경 비	합 계	번 호	비 고
바탕고르기	바닥, 53-73mm	m ²	0.0	7,532.0	0.0	7,532.0	호표 401	
바탕고르기	바닥, 30mm	m ²	0.0	7,532.0	0.0	7,532.0	호표 402	
바탕고르기	벽, 23mm	M2	0.0	11,134.0	0.0	11,134.0	호표 403	
벽, 압착바름 6mm 시공비	0.11~0.20이하, 일반C, 일반줄눈	m ²	0.0	28,840.0	803.0	29,643.0	호표 404	
잡철물제작설치(철제)	간단	kg	234.0	4,894.0	13.0	5,141.0	호표 405	
잡철물제작설치(철제)	간단	톤	234,267.0	4,894,488.0	13,544.0	5,142,299.0	호표 406	
잡철물제작(철제)	간단	톤	191,330.0	3,893,908.0	11,513.0	4,096,751.0	호표 407	
잡철물설치(철제)	간단	톤	42,937.0	1,000,580.0	2,031.0	1,045,548.0	호표 408	
용접기(교류)	500Amp	HR	0.0	0.0	124.0	124.0	호표 409	
천장몰딩설치	재료비 별도	m	216.0	5,408.0	0.0	5,624.0	호표 410	
모르타르 바름 - 정벌 바르기	3.6m 이하	M2	0.0	10,498.0	0.0	10,498.0	호표 411	
모르타르비빔 - 돌붙임(바닥)	배합용적비 1:3, 시멘트, 모래 별도	m ³	0.0	0.0	0.0	0.0	호표 412	
화강석붙임 - 습식공법	바닥, 자재별도(시공비)	M2	0.0	36,900.0	0.0	36,900.0	호표 413	
화강석붙임(앵커지지철물포함, 줄눈포함)	건식벽, 0.5m ²	M2	12,147.0	86,670.0	0.0	98,817.0	호표 414	
화강석건식벽 지지철물		M2	9,547.0	0.0	0.0	9,547.0	호표 415	
화강석붙임(강재TRUSS, 줄눈포함)	건식벽, 석재 및 트러스 포함(시공비)	M2	11,324.0	103,309.0	0.0	114,633.0	호표 416	

일 위 대 가 목 록

[야탑 청소년수련관 건립공사]

품 명	규 격	단위	재 료 비	노 무 비	경 비	합 계	번 호	비 고
화강석붙임(강재트러스 지지)	건식벽, 강재트러스 설치	M2	8,225.0	39,254.0	0.0	47,479.0	호표 417	
화강석붙임(강재트러스 지지)	건식벽, 석재판붙임	M2	0.0	64,055.0	0.0	64,055.0	호표 418	
걸레받이 붙임	석재류	M	0.0	17,256.0	0.0	17,256.0	호표 419	
마루틀 설치	45*60@400 H=600	m ²	6,962.0	12,971.0	0.0	19,933.0	호표 420	
내수합판 깔기	바닥, T12MM*2겹	m ²	14,622.0	7,560.0	0.0	22,182.0	호표 421	
마루널 깔기	T=22	m ²	198.0	16,756.0	0.0	16,954.0	호표 422	
마루틀 설치	시공비	m ²	28.0	12,971.0	0.0	12,999.0	호표 423	
내수합판 깔기	바닥, T12MM	m ²	7,311.0	3,780.0	0.0	11,091.0	호표 424	
마루틀 설치	45*60@400	m ²	5,345.0	12,971.0	0.0	18,316.0	호표 425	
목재마루설치-접착식	재료비 별도	M2	0.0	9,800.0	0.0	9,800.0	호표 426	
마루귀틀설치 시공비	목재 별도	m	2.0	9,195.0	0.0	9,197.0	호표 427	
클리어래커칠	목재면 7회	m ²	5,475.0	55,275.0	0.0	60,750.0	호표 428	
중밀도섬유판걸레받이	MDF/H: 100MM*9T(우드시트마감)	M	613.0	2,515.0	0.0	3,128.0	호표 429	
벽, MDF붙임		m ²	3,896.0	10,418.0	0.0	14,314.0	호표 430	
무늬목붙임	벽, 라왕, 본드	m ²	2,234.0	14,738.0	0.0	16,972.0	호표 431	
벽, 합판붙임	합판별도	m ²	37.0	10,418.0	0.0	10,455.0	호표 432	

일 위 대 가 목 록

[야탑 청소년수련관 건립공사]

품 명	규 격	단위	재 료 비	노 무 비	경 비	합 계	번 호	비 고
오일스테인칠	목재면 1회칠	m ²	554.0	3,401.0	0.0	3,955.0	호표 433	
계단 눈슬림 설치비	콘크리트계단, 재료비 별도	m	0.0	8,121.0	0.0	8,121.0	호표 434	
잡철물제작설치(철제) -강판 가공시	간단	kg	223.0	4,539.0	13.0	4,775.0	호표 435	
녹막이페인트칠	1회. 2종	m ²	512.0	2,433.0	0.0	2,945.0	호표 436	
조합페인트(붓칠)	철재면 2회. 1급	m ²	1,154.0	6,490.0	0.0	7,644.0	호표 437	
잡철물제작설치(철제) -강판 가공시	간단	톤	223,609.0	4,539,213.0	13,544.0	4,776,366.0	호표 438	
잡철물제작(철제) -강판 가공시	간단	톤	182,927.0	3,613,800.0	11,513.0	3,808,240.0	호표 439	
잡철물설치(철제) -강판 가공시	간단	톤	40,682.0	925,413.0	2,031.0	968,126.0	호표 440	
녹막이페인트(붓칠)	1회. 1종	m ²	761.0	2,433.0	0.0	3,194.0	호표 441	
불소수지페인트		m ²	8,238.0	26,929.0	0.0	35,167.0	호표 442	
녹막이페인트칠	1회. 1종	m ²	761.0	2,433.0	0.0	3,194.0	호표 443	
녹막이페인트(뽀칠)	1회. 1종	m ²	952.0	1,487.0	0.0	2,439.0	호표 444	표준시공단가
메탈라스붙임	벽. #800	m ²	2,404.0	3,248.0	0.0	5,652.0	호표 445	
잡철물제작설치(스텐)-강판 가공시	간단	KG	339.0	4,596.0	13.0	4,948.0	호표 446	
잡철물제작설치(스텐)-강판 가공시	간단	톤	339,354.0	4,596,685.0	13,544.0	4,949,583.0	호표 447	
잡철물제작(스텐) -강판 가공시	간단	톤	279,857.0	3,613,800.0	11,513.0	3,905,170.0	호표 448	

일 위 대 가 목 록

[야탑 청소년수련관 건립공사]

품 명	규 격	단위	재 료 비	노 무 비	경 비	합 계	번 호	비 고
잡철물설치(스텐) -강판 가공시	간단	톤	59,497.0	982,885.0	2,031.0	1,044,413.0	호표 449	
스텐 CAP	D60*1.2t	개	135.0	133.0	0.0	268.0	호표 450	
잡철물제작설치(스텐)	간단	KG	348.0	4,894.0	13.0	5,255.0	호표 451	
잡철물제작(스텐)	간단	kg	288.0	3,893.0	11.0	4,192.0	호표 452	
잡철물제작설치(스텐)	간단	톤	348,289.0	4,894,488.0	13,544.0	5,256,321.0	호표 453	
잡철물제작(스텐)	간단	톤	288,261.0	3,893,908.0	11,513.0	4,193,682.0	호표 454	
잡철물설치(스텐)	간단	톤	60,028.0	1,000,580.0	2,031.0	1,062,639.0	호표 455	
유리끼우기	두꺼운유리 10mm이상	m ²	0.0	19,530.0	0.0	19,530.0	호표 456	
스텐사다리	W:400, D38.1+22.3	m	19,527.0	23,127.0	60.0	42,714.0	호표 457	
스틸점검구뚜껑	무늬강판, 1000*1000*4.5t	M2	120,856.0	473,028.0	1,221.0	595,105.0	호표 458	
방수보호재설치	바닥 10mm	m ²	6,072.0	2,235.0	0.0	8,307.0	호표 459	
방수층 보호재 깔기	바닥 - 재료 별도 -	m ²	0.0	2,235.0	0.0	2,235.0	호표 460	
수밀코킹(실리콘)	10mm*10mm	m	1,653.0	4,038.0	0.0	5,691.0	호표 461	
창틀주위모르타르충진	양생비 포함	m	0.0	2,160.0	0.0	2,160.0	호표 462	표준시장단가
석고판못붙임(바탕용)	벽, 자재비 별도	m ²	33.0	9,802.0	0.0	9,835.0	호표 463	
발포폴리스티렌(벽공간)	비드법 1종, 비중 0.03, 100mm	m ²	9,233.0	4,531.0	0.0	13,764.0	호표 464	

일 위 대 가 목 록

[야탑 청소년수련관 건립공사]

품 명	규 격	단위	재 료 비	노 무 비	경 비	합 계	번 호	비 고
발포폴리스티렌 (벽공간)	자재비 별도 50초과-100mm이하	m ²	67.0	4,531.0	0.0	4,598.0	호표 465	
불투명아크릴끼우기	8mm	m ²	67,128.0	48,441.0	0.0	115,569.0	호표 466	
잡철물제작설치 (스텐)	보통	kg	417.0	5,873.0	16.0	6,306.0	호표 467	
잡철물제작설치 (스텐)	보통	톤	417,946.0	5,873,385.0	16,252.0	6,307,583.0	호표 468	
POWER TROWEL	3.73kw	HR	1,325.0	0.0	1,138.0	2,463.0	호표 469	
회전날개	L=310mm	HR	0.0	0.0	34.0	34.0	호표 470	
발포폴리스티렌 바닥 깔기	비드법 1종, 비중 0.03, 55mm	m ²	4,812.0	1,853.0	0.0	6,665.0	호표 471	
경량기포 콘크리트		m ³	4,414.0	4,256.0	5,692.0	14,362.0	호표 472	
모르타르바름	바닥, 48mm	m ²	0.0	6,182.0	0.0	6,182.0	호표 473	
발포폴리스티렌 바닥 깔기	주재료 별도 50초과-100이하	m ²	0.0	1,853.0	0.0	1,853.0	호표 474	
모르타르펌프	7.46kw	HR	0.0	0.0	8,934.0	8,934.0	호표 475	
모르타르믹서	SET	HR	1,597.0	0.0	1,850.0	3,447.0	호표 476	
양수기	1.49kw	HR	0.0	0.0	139.0	139.0	호표 477	
배관파이프	50mm ~ 2.6m Φ	HR	0.0	0.0	6.0	6.0	호표 478	
모르타르바름	바닥, 41mm	m ²	0.0	5,874.0	0.0	5,874.0	호표 479	
발포폴리스티렌 바닥 깔기	비드법 1종, 비중 0.03, 60mm	m ²	5,250.0	1,853.0	0.0	7,103.0	호표 480	

일 위 대 가 목 록

[야탑 청소년수련관 건립공사]

품 명	규 격	단위	재 료 비	노 무 비	경 비	합 계	번 호	비 고
합성수지문틀,문짝달기	외여달이문	개소	2,552.0	85,112.0	0.0	87,664.0	호표 481	
합성수지문틀달기	외여달이문	개소	1,447.0	48,265.0	0.0	49,712.0	호표 482	
합성수지문짝달기	외여달이문	개소	1,105.0	36,847.0	0.0	37,952.0	호표 483	
합성수지문틀,문짝달기	쌍여달이문	개소	4,697.0	156,607.0	0.0	161,304.0	호표 484	
합성수지문틀달기	쌍여달이문	개소	2,520.0	84,013.0	0.0	86,533.0	호표 485	
합성수지문짝달기	쌍여달이문	개소	2,177.0	72,594.0	0.0	74,771.0	호표 486	
합성수지창호 설치	3.5~5.5m2 미만	개소	0.0	57,062.0	1,141.0	58,203.0	호표 487	
합성수지창호 설치	1.5~3.5m2 미만	개소	0.0	41,034.0	820.0	41,854.0	호표 488	
바탕만들기	석고보드면(줄퍼티)	m ²	2,028.0	5,986.0	0.0	8,014.0	호표 489	
바탕만들기	목재면(천장)	m ²	156.0	1,700.0	0.0	1,856.0	호표 490	
바탕만들기	콘크리트, 모르타르, 플라스터 면(벽)	M2	204.0	1,519.0	0.0	1,723.0	호표 491	
차선도색 - 상온(페인트)/수동식	주차장(백색)	10M2	22,962.0	48,983.0	5,134.0	77,079.0	호표 492	
덤프트럭	4.5ton	HR	6,879.0	26,806.0	6,499.0	40,184.0	호표 493	
덤프트럭	2.5ton	HR	3,989.0	26,806.0	5,567.0	36,362.0	호표 494	
바니시칠	1회, 목재면	m ²	367.0	4,393.0	0.0	4,760.0	호표 495	
바탕만들기	목재면(벽)	m ²	151.0	1,417.0	0.0	1,568.0	호표 496	

일 위 대 가 목 록

[야탑 청소년수련관 건립공사]

품 명	규 격	단위	재 료 비	노 무 비	경 비	합 계	번 호	비 고
석고판본드붙임/바탕/벽	일반 12.5mm	m ²	3,645.0	5,970.0	0.0	9,615.0	호표 497	
메탈스터드벽체	100*45*0.6T	M2	7,684.0	22,348.0	61.0	30,093.0	호표 498	
암면 벽격자넣기	#50, 100mm	m ²	6,831.0	5,510.0	0.0	12,341.0	호표 499	
합성수지창호 설치	1.5m ² 미만	개소	0.0	31,193.0	623.0	31,816.0	호표 500	
비닐타일 깔기	주재료비 별도(왁스 무)	m ²	845.0	10,242.0	0.0	11,087.0	호표 501	
리노름 깔기	주재료비 별도(전면접합)	m ²	980.0	4,116.0	0.0	5,096.0	호표 502	
걸레받이 붙임 - 시공비	합성수지류, H=75~120mm 기준	M	41.0	2,059.0	0.0	2,100.0	호표 503	
벽, 띠장설치(목재별도)	콘크리트면, 조적바탕	m ²	28.0	5,699.0	0.0	5,727.0	호표 504	
무늬목붙임	벽, 티크	m ²	5,408.0	14,738.0	0.0	20,146.0	호표 505	
방습필름설치(바닥)	주재료 별도	m ²	0.0	875.0	0.0	875.0	호표 506	
스치로폼 타설부착	벽, SLAB, 주재료 별도 100초과-150이하	m ²	28.0	6,281.0	0.0	6,309.0	호표 507	
조합페인트(뽕칠)	철재면 2회. 1급	m ²	1,387.0	437.0	0.0	1,824.0	호표 508	표준시공단가
방진고무판설치/PAD	T20	M2	44,100.0	5,131.0	0.0	49,231.0	호표 509	
수밀코킹(20*20mm)	폴리우레탄	m	1,541.0	4,038.0	0.0	5,579.0	호표 510	
염화비닐설치	D50mm	m	1,314.0	2,879.0	0.0	4,193.0	호표 511	
부대철골가공조립(현장)	중도리. 띠장, 캐노피	톤	0.0	626,640.0	0.0	626,640.0	호표 512	

일 위 대 가 목 록

[야탑 청소년수련관 건립공사]

품 명	규 격	단위	재 료 비	노 무 비	경 비	합 계	번 호	비 고
철골세우기 - 6층 미만	기준 - 볼트 별도 -	Ton	0.0	91,956.0	0.0	91,956.0	호표 513	
기동밀무수축고름모르타르	무수축그라우트	m ²	975,000.0	102,628.0	0.0	1,077,628.0	호표 514	
폴리카보네이트 지붕잇기	10mm	m ²	38,855.0	24,680.0	0.0	63,535.0	호표 515	
쇠흠손마감	콘크리트면	M2	0.0	4,023.0	0.0	4,023.0	호표 516	표준시장단가
콘크리트면마무리	내부	m ²	150.0	4,855.0	0.0	5,005.0	호표 517	표준시장단가
가설방음벽 지주설치	4~6m(h), 간격(1.5~2m)	M	301.0	18,762.0	569.0	19,632.0	호표 518	
가설방음벽 방음판설치	4~6m(h), 간격(1.5~2m)	M	1,220.0	24,140.0	1,702.0	27,062.0	호표 519	
가설방음벽 지주설치(자재)	H:6.0*L:2.0(12.0m ²), 24개월	M	153,498.0	131,718.0	0.0	285,216.0	호표 520	
굴삭기(무한궤도)	0.2m ³	HR	6,031.0	30,961.0	11,390.0	48,382.0	호표 521	
트럭탑재형 크레인	5ton	HR	6,101.0	26,806.0	8,510.0	41,417.0	호표 522	
자동세륜기(롤 타입)	8롤(2200*5150*1000)	HR	0.0	0.0	9,873.0	9,873.0	호표 523	
자동세륜기 설치 및 해체		대	0.0	0.0	809,766.0	809,766.0	호표 524	
잡석깔기지정	장비, 백호0.2m ³ +진동롤러(핸드가이드식)	M3	635.0	4,829.0	931.0	6,395.0	호표 525	
레미콘타설 / 가설	25-18-8, 무근구조물	M3	0.0	0.0	87,789.0	87,789.0	호표 526	
레미콘타설 / 가설	25-21-12, 철근구조물	M3	0.0	0.0	96,870.0	96,870.0	호표 527	
합판 거푸집 설치 및 해체	4회 사용시, 0~7m까지	M2	6,934.0	20,241.0	0.0	27,175.0	호표 528	

일 위 대 가 목 록

[야탑 청소년수련관 건립공사]

품 명	규 격	단위	재 료 비	노 무 비	경 비	합 계	번 호	비 고
무근콘크리트벽 철거(30cm미만)	백호0.7M3+대형브레이커, 보통	M3	3,065.0	9,519.0	6,779.0	19,363.0	호표 529	
철근콘크리트벽 철거	백호1.0M3+대형브레이커	M3	7,521.0	20,198.0	11,324.0	39,043.0	호표 530	
자동세륜기 설치		대	0.0	0.0	404,883.0	404,883.0	호표 531	
자동세륜기 해체		대	0.0	0.0	404,883.0	404,883.0	호표 532	
진동 롤러(핸드가이드식)	0.7ton	HR	2,478.0	30,961.0	1,563.0	35,002.0	호표 533	
합판 거푸집 - 재료비	1회 사용시, 0~7m까지	M2	17,292.0	0.0	0.0	17,292.0	호표 534	
합판 거푸집 - 노무비(제작, 조립, 철거 포함)	1회 사용시, 0~7m까지	M2	0.0	50,603.0	0.0	50,603.0	호표 535	
대형 브레이커	0.7m³ 용	HR	0.0	0.0	9,263.0	9,263.0	호표 536	
대형 브레이커용 치즐 소모량	0.7m³ 용, 구조물 헐기	HR	0.0	0.0	2,230.0	2,230.0	호표 537	
기계사용	기계경비 제외, 기준 높이 10m	M3	745.0	11,353.0	0.0	12,098.0	호표 538	
굴삭기(무한궤도)	1.0m³	HR	23,718.0	30,961.0	23,960.0	78,639.0	호표 539	
대형 브레이커	1.0m³ 용	HR	0.0	0.0	15,679.0	15,679.0	호표 540	
리프트트럭(지게차)	5.0ton	HR	7,785.0	30,961.0	5,831.0	44,577.0	호표 541	

[야탑 청소년수련관 건립공사]

품 명	규 격	단위	수량	재 료 비		노 무 비		경 비		합 계		비 고
				단 가	금 액	단 가	금 액	단 가	금 액	단 가	금 액	
수평기준틀 평 개소 (호표 1)												
측량 및 감측비	평균기준틀	개소 (nr)	1	1,344.00	1,344.0	30,440.00	30,440.0	0.00	0.0	31,784.00	31,784.0	
[합 계]					1,344.0		30,440.0		0.0		31,784.0	
수평기준틀 귀 개소 (호표 2)												
측량 및 감측비	귀기준틀	개소 (nr)	1	2,716.00	2,716.0	51,599.00	51,599.0	0.00	0.0	54,315.00	54,315.0	
[합 계]					2,716.0		51,599.0		0.0		54,315.0	
강관동바리/라멘구조 4.2m이하, 3개월 m ² (호표 3)												
동바리 (강관)	3개월 이하	m ²	1	969.00	969.0	5,086.00	5,086.0	0.00	0.0	6,055.00	6,055.0	
[합 계]					969.0		5,086.0		0.0		6,055.0	
강관동바리/라멘구조 6.0m이하, 3개월 2단보강 m ² (호표 4)												
건설용거푸집액세서리	건설용거푸집액세서리, 파이프지주, 60.5, 4220mm	본	0.0804	17,220.00	1,384.4	0.00	0.0	0.00	0.0	17,220.00	1,384.4	
잡재료	재료비의 5%	식	1	69.22	69.2	0.00	0.0	0.00	0.0	69.20	69.2	
형틀목공	일반공사 직종	인	0.06	0.00	0.0	174,036.00	10,442.1	0.00	0.0	174,036.00	10,442.1	
보통인부	일반공사 직종	인	0.01	0.00	0.0	102,628.00	1,026.2	0.00	0.0	102,628.00	1,026.2	
수평연결보강	1단, 3개월	m ²	2	628.00	1,256.0	4,506.00	9,012.0	0.00	0.0	5,134.00	10,268.0	호표 367
[합 계]					2,709.0		20,480.0		0.0		23,189.0	
강관동바리/라멘구조 7.5m이하, 3개월 3단보강 m ² (호표 5)												
건설용거푸집액세서리	건설용거푸집액세서리, 파이프지주, 60.5, 4220mm	본	0.0804	17,220.00	1,384.4	0.00	0.0	0.00	0.0	17,220.00	1,384.4	
잡재료	재료비의 5%	식	1	69.22	69.2	0.00	0.0	0.00	0.0	69.20	69.2	
형틀목공	일반공사 직종	인	0.06	0.00	0.0	174,036.00	10,442.1	0.00	0.0	174,036.00	10,442.1	

[야탑 청소년수련관 건립공사]

품 명	규 격	단위	수량	재 료 비		노 무 비		경 비		합 계		비 고
				단 가	금 액	단 가	금 액	단 가	금 액	단 가	금 액	
보통인부	일반공사 직종	인	0.01	0.00	0.0	102,628.00	1,026.2	0.00	0.0	102,628.00	1,026.2	
수평연결보강	1단, 3개월	m ²	3	628.00	1,884.0	4,506.00	13,518.0	0.00	0.0	5,134.00	15,402.0	호표 367
[합 계]					3,337.0		24,986.0		0.0		28,323.0	
시스템동بار리 설치 및 해체 10m이하 10공M3 (호표 6)												
형틀목공	일반공사 직종	인	0.58	0.00	0.0	174,036.00	100,940.8	0.00	0.0	174,036.00	100,940.8	
보통인부	일반공사 직종	인	0.18	0.00	0.0	102,628.00	18,473.0	0.00	0.0	102,628.00	18,473.0	
크레인(타이어)	15ton	HR	0.17	6,513.00	1,107.2	30,961.00	5,263.3	37,429.00	6,362.9	74,903.00	12,733.4	호표 368
조립식 강관동بار리(시스템동بار리)	재료비	10공 m ²	1	43,260.00	43,260.0	0.00	0.0	0.00	0.0	43,260.00	43,260.0	호표 369
[합 계]					44,367.0		124,677.0		6,362.0		175,406.0	
시스템동بار리 설치 및 해체 10m초과~20m이하 10공M3 (호표 7)												
형틀목공	일반공사 직종	인	0.68	0.00	0.0	174,036.00	118,344.4	0.00	0.0	174,036.00	118,344.4	
보통인부	일반공사 직종	인	0.21	0.00	0.0	102,628.00	21,551.8	0.00	0.0	102,628.00	21,551.8	
크레인(타이어)	15ton	HR	0.25	6,513.00	1,628.2	30,961.00	7,740.2	37,429.00	9,357.2	74,903.00	18,725.6	호표 368
조립식 강관동بار리(시스템동بار리)	재료비	10공 m ²	1	43,260.00	43,260.0	0.00	0.0	0.00	0.0	43,260.00	43,260.0	호표 369
[합 계]					44,888.0		147,636.0		9,357.0		201,881.0	
시스템동بار리 설치 및 해체 20m초과~30m이하 10공M3 (호표 8)												
형틀목공	일반공사 직종	인	0.87	0.00	0.0	174,036.00	151,411.3	0.00	0.0	174,036.00	151,411.3	
보통인부	일반공사 직종	인	0.27	0.00	0.0	102,628.00	27,709.5	0.00	0.0	102,628.00	27,709.5	
크레인(타이어)	20ton	HR	0.28	7,483.00	2,095.2	30,961.00	8,669.0	47,994.00	13,438.3	86,438.00	24,202.5	호표 370
조립식 강관동بار리(시스템동بار리)	재료비	10공 m ²	1	43,260.00	43,260.0	0.00	0.0	0.00	0.0	43,260.00	43,260.0	호표 369
[합 계]					45,355.0		187,789.0		13,438.0		246,582.0	

[야탑 청소년수련관 건립공사]

품 명	규 격	단위	수량	재 료 비		노 무 비		경 비		합 계		비 고
				단 가	금 액	단 가	금 액	단 가	금 액	단 가	금 액	
강관비계 매기/쌍줄 12개월 m ² (호표 9)												
외부쌍줄비계(강관)	6개월초과-12개월	m ²	1	3,427.00	3,427.0	11,192.00	11,192.0	0.00	0.0	14,619.00	14,619.0	
[합 계]					3,427.0		11,192.0		0.0		14,619.0	
안전발판설치 바닥 m ² (호표 10)												
각재	각재, 미송	재	2.13	1,685.00	3,589.0	0.00	0.0	0.00	0.0	1,685.00	3,589.0	
안전발판	PSP, 3040*420*3mm	매	0.094	31,000.00	2,914.0	0.00	0.0	0.00	0.0	31,000.00	2,914.0	
건축목공	일반공사 직종	인	0.008	0.00	0.0	163,377.00	1,307.0	0.00	0.0	163,377.00	1,307.0	
[합 계]					6,503.0		1,307.0		0.0		7,810.0	
강관비계다리 12개월 m ² (호표 11)												
비계다리(강관)	6개월초과-12개월	m ²	1	18,085.00	18,085.0	32,151.00	32,151.0	0.00	0.0	50,236.00	50,236.0	
[합 계]					18,085.0		32,151.0		0.0		50,236.0	
강관 조립말비계(이동식) 높이 2m, 6개월 대 (호표 12)												
비계안정장치	비계안정장치, 비계기본틀, 기둥, 1.2*1.7m	개	0.2	20,830.00	4,166.0	0.00	0.0	0.00	0.0	20,830.00	4,166.0	
비계안정장치	비계안정장치, 가새, 1.2*1.9m	개	0.2	6,640.00	1,328.0	0.00	0.0	0.00	0.0	6,640.00	1,328.0	
비계안정장치	비계안정장치, 수평띠장, 1829mm	개	0.4	3,334.00	1,333.6	0.00	0.0	0.00	0.0	3,334.00	1,333.6	
비계안정장치	비계안정장치, 손잡이기둥	개	0.4	5,700.00	2,280.0	0.00	0.0	0.00	0.0	5,700.00	2,280.0	
비계안정장치	비계안정장치, 손잡이, 1229mm	개	0.2	2,240.00	448.0	0.00	0.0	0.00	0.0	2,240.00	448.0	
비계안정장치	비계안정장치, 손잡이, 1829mm	개	0.4	3,334.00	1,333.6	0.00	0.0	0.00	0.0	3,334.00	1,333.6	
비계안정장치	비계안정장치, 바퀴	개	0.6	9,100.00	5,460.0	0.00	0.0	0.00	0.0	9,100.00	5,460.0	
비계안정장치	비계안정장치, 자키	개	0.6	9,500.00	5,700.0	0.00	0.0	0.00	0.0	9,500.00	5,700.0	

[야탑 청소년수련관 건립공사]

품 명	규 격	단위	수량	재 료 비		노 무 비		경 비		합 계		비 고
				단 가	금 액	단 가	금 액	단 가	금 액	단 가	금 액	
판재	판재, 외송, 일반	m ²	0.0441	396,900.00	17,503.2	0.00	0.0	0.00	0.0	396,900.00	17,503.2	
강관 조립말비계(이동식) - 노무비	높이 2m, 설치, 해체비	대	1	0.00	0.0	59,406.00	59,406.0	0.00	0.0	59,406.00	59,406.0	호표 371
[합 계]					39,552.0		59,406.0		0.0		98,958.0	
강관 조립말비계(이동식) 높이 4m, 6개월 대 (호표 13)												
비계안정장치	비계안정장치, 비계기본틀, 기둥, 1.2*1.7m	개	0.4	20,830.00	8,332.0	0.00	0.0	0.00	0.0	20,830.00	8,332.0	
비계안정장치	비계안정장치, 가새, 1.2*1.9m	개	0.4	6,640.00	2,656.0	0.00	0.0	0.00	0.0	6,640.00	2,656.0	
비계안정장치	비계안정장치, 수평띠장, 1829mm	개	0.8	3,334.00	2,667.2	0.00	0.0	0.00	0.0	3,334.00	2,667.2	
비계안정장치	비계안정장치, 손잡이기둥	개	0.4	5,700.00	2,280.0	0.00	0.0	0.00	0.0	5,700.00	2,280.0	
비계안정장치	비계안정장치, 손잡이, 1229mm	개	0.2	2,240.00	448.0	0.00	0.0	0.00	0.0	2,240.00	448.0	
비계안정장치	비계안정장치, 손잡이, 1829mm	개	0.4	3,334.00	1,333.6	0.00	0.0	0.00	0.0	3,334.00	1,333.6	
비계안정장치	비계안정장치, 이음철물, 연결핀	개	0.8	830.00	664.0	0.00	0.0	0.00	0.0	830.00	664.0	
비계안정장치	비계안정장치, 바퀴	개	0.6	9,100.00	5,460.0	0.00	0.0	0.00	0.0	9,100.00	5,460.0	
비계안정장치	비계안정장치, 자키	개	0.6	9,500.00	5,700.0	0.00	0.0	0.00	0.0	9,500.00	5,700.0	
판재	판재, 외송, 일반	m ²	0.0441	396,900.00	17,503.2	0.00	0.0	0.00	0.0	396,900.00	17,503.2	
강관 조립말비계(이동식) - 노무비	높이 4m, 설치, 해체비	대	1	0.00	0.0	98,493.00	98,493.0	0.00	0.0	98,493.00	98,493.0	호표 372
[합 계]					47,044.0		98,493.0		0.0		145,537.0	
강관 조립말비계(이동식) 높이 6m, 6개월 대 (호표 14)												
비계안정장치	비계안정장치, 비계기본틀, 기둥, 1.2*1.7m	개	0.6	20,830.00	12,498.0	0.00	0.0	0.00	0.0	20,830.00	12,498.0	
비계안정장치	비계안정장치, 가새, 1.2*1.9m	개	0.6	6,640.00	3,984.0	0.00	0.0	0.00	0.0	6,640.00	3,984.0	
비계안정장치	비계안정장치, 수평띠장, 1829mm	개	1.2	3,334.00	4,000.8	0.00	0.0	0.00	0.0	3,334.00	4,000.8	
비계안정장치	비계안정장치, 손잡이기둥	개	0.4	5,700.00	2,280.0	0.00	0.0	0.00	0.0	5,700.00	2,280.0	
비계안정장치	비계안정장치, 손잡이, 1229mm	개	0.2	2,240.00	448.0	0.00	0.0	0.00	0.0	2,240.00	448.0	

[야탑 청소년수련관 건립공사]

품 명	규 격	단위	수량	재 료 비		노 무 비		경 비		합 계		비 고
				단 가	금 액	단 가	금 액	단 가	금 액	단 가	금 액	
비계안정장치	비계안정장치, 손잡이, 1829mm	개	0.4	3,334.00	1,333.6	0.00	0.0	0.00	0.0	3,334.00	1,333.6	
비계안정장치	비계안정장치, 이음철물, 연결핀	개	1.6	830.00	1,328.0	0.00	0.0	0.00	0.0	830.00	1,328.0	
비계안정장치	비계안정장치, 바퀴	개	0.6	9,100.00	5,460.0	0.00	0.0	0.00	0.0	9,100.00	5,460.0	
비계안정장치	비계안정장치, 자키	개	0.6	9,500.00	5,700.0	0.00	0.0	0.00	0.0	9,500.00	5,700.0	
판재	판재, 외송, 일반	m ²	0.0441	396,900.00	17,503.2	0.00	0.0	0.00	0.0	396,900.00	17,503.2	
강관 조립말비계(이동식) - 노무비	높이 4m, 설치, 해체비	대	1	0.00	0.0	98,493.00	98,493.0	0.00	0.0	98,493.00	98,493.0	호표 372
강관 조립말비계(이동식) - 노무비	높이 2m, 설치, 해체비	대	1	0.00	0.0	59,406.00	59,406.0	0.00	0.0	59,406.00	59,406.0	호표 371
[합 계]					54,535.0		157,899.0		0.0		212,434.0	
강관 조립말비계(이동식) 높이 8m, 6개월 대 (호표 15)												
비계안정장치	비계안정장치, 비계기본틀, 기둥, 1.2*1.7m	개	0.8	20,830.00	16,664.0	0.00	0.0	0.00	0.0	20,830.00	16,664.0	
비계안정장치	비계안정장치, 가새, 1.2*1.9m	개	0.8	6,640.00	5,312.0	0.00	0.0	0.00	0.0	6,640.00	5,312.0	
비계안정장치	비계안정장치, 수평띠장, 1829mm	개	1.6	3,334.00	5,334.4	0.00	0.0	0.00	0.0	3,334.00	5,334.4	
비계안정장치	비계안정장치, 손잡이기둥	개	0.4	5,700.00	2,280.0	0.00	0.0	0.00	0.0	5,700.00	2,280.0	
비계안정장치	비계안정장치, 손잡이, 1229mm	개	0.2	2,240.00	448.0	0.00	0.0	0.00	0.0	2,240.00	448.0	
비계안정장치	비계안정장치, 손잡이, 1829mm	개	0.4	3,334.00	1,333.6	0.00	0.0	0.00	0.0	3,334.00	1,333.6	
비계안정장치	비계안정장치, 이음철물, 연결핀	개	2.4	830.00	1,992.0	0.00	0.0	0.00	0.0	830.00	1,992.0	
비계안정장치	비계안정장치, 바퀴	개	0.6	9,100.00	5,460.0	0.00	0.0	0.00	0.0	9,100.00	5,460.0	
비계안정장치	비계안정장치, 자키	개	0.6	9,500.00	5,700.0	0.00	0.0	0.00	0.0	9,500.00	5,700.0	
판재	판재, 외송, 일반	m ²	0.0441	396,900.00	17,503.2	0.00	0.0	0.00	0.0	396,900.00	17,503.2	
강관 조립말비계(이동식) - 노무비	높이 4m, 설치, 해체비	대	2	0.00	0.0	98,493.00	196,986.0	0.00	0.0	98,493.00	196,986.0	호표 372
[합 계]					62,027.0		196,986.0		0.0		259,013.0	
추락방지망/흙2층부분 8m미만, 6개월 m ² (호표 16)												

[야탑 청소년수련관 건립공사]

품 명	규 격	단위	수량	재 료 비		노 무 비		경 비		합 계		비 고
				단 가	금 액	단 가	금 액	단 가	금 액	단 가	금 액	
강관비계	강관비계, 비계파이프, 48.6*2.3mm	m	0.27	2,700.00	729.0	0.00	0.0	0.00	0.0	2,700.00	729.0	금액제외
비계브라켓	난간브라켓	개	0.039	15,500.00	604.5	0.00	0.0	0.00	0.0	15,500.00	604.5	금액제외
강관비계 부속철물	조임철물, 직교 및 가새	개	0.054	1,270.00	68.5	0.00	0.0	0.00	0.0	1,270.00	68.5	금액제외
철선	철선, 어닐링, Φ4.0mm	kg	0.25	1,075.00	268.7	0.00	0.0	0.00	0.0	1,075.00	268.7	금액제외
낙하물방지망	낙하물방지망, 안전망, PE, 90합	m ²	1.24	1,400.00	1,736.0	0.00	0.0	0.00	0.0	1,400.00	1,736.0	금액제외
비계공	일반공사 직종	인	0.03	0.00	0.0	180,153.00	5,404.5	0.00	0.0	180,153.00	5,404.5	금액제외
경비로 적용	합계의 100%	식	1	0.00	0.0	0.00	0.0	8,811.20	8,811.2	8,811.20	8,811.2	
[합 계]					0.0		0.0		8,811.0		8,811.0	
건축물보양 - 콘크리트 살수 m ² (호표 17)												
콘크리트 양생		m ²	1	0.00	0.0	342.00	342.0	0.00	0.0	342.00	342.0	
[합 계]					0.0		342.0		0.0		342.0	
건축물보양 - 석재면, 테라조면 하드롱지 m ² (호표 18)												
석재면, 타일보양	하드롱지	m ²	1	232.00	232.0	657.00	657.0	0.00	0.0	889.00	889.0	
[합 계]					232.0		657.0		0.0		889.0	
건축물현장정리 철근콘크리트조 m ² (호표 19)												
현장 정리	RC조 실적가50%적용	m ²	1	0.00	0.0	3,926.00	3,926.0	0.00	0.0	3,926.00	3,926.0	
[합 계]					0.0		3,926.0		0.0		3,926.0	
먹매김 일반 M2 (호표 20)												
거푸집 먹매김	일반	M2	1	0.00	0.0	1,960.00	1,960.0	0.00	0.0	1,960.00	1,960.0	호표 373
구조부 먹매김	일반	M2	1	0.00	0.0	816.00	816.0	0.00	0.0	816.00	816.0	호표 374

[야탑 청소년수련관 건립공사]

품 명	규 격	단위	수량	재 료 비		노 무 비		경 비		합 계		비 고
				단 가	금 액	단 가	금 액	단 가	금 액	단 가	금 액	
[합 계]					0.0		2,776.0		0.0		2,776.0	
인화물용리프트 1톤*45m 개월 (호표 21)												
건설용 리프트(인화물용)	1톤*45m	HR	166	0.00	0.0	0.00	0.0	4,684.00	777,544.0	4,684.00	777,544.0	호표 375
[합 계]					0.0		0.0		777,544.0		777,544.0	
인화물용리프트설치, 해체 m (호표 22)												
비계공	일반공사 직중	인	0.39	0.00	0.0	180,153.00	70,259.6	0.00	0.0	180,153.00	70,259.6	
공구손료	인력품의 3%	식	1	2,107.78	2,107.7	0.00	0.0	0.00	0.0	2,107.70	2,107.7	
[합 계]					2,107.0		70,259.0		0.0		72,366.0	
자재운반용기초 2*2*0.6 개소 (호표 23)												
레미콘[관급자재비]	25-24-15	m³	2.424	0.00	0.0	0.00	0.0	0.00	0.0	0.00	0.0	
유로폼 설치 및 해체	벽, 0~7m까지	M2	4.8	3,027.00	14,529.6	18,589.00	89,227.2	0.00	0.0	21,616.00	103,756.8	호표 30
철근콘크리트용봉강[관급자재비]	철근콘크리트용봉강, 이형봉강(SD600), HD-16	톤	0.064	0.00	0.0	0.00	0.0	0.00	0.0	0.00	0.0	별도
현장 철근 가공 및 조립	보통(미할증)	톤	0.062	14,216.00	881.3	341,172.00	21,152.6	0.00	0.0	355,388.00	22,033.9	호표 28
[합 계]					15,410.0		110,379.0		0.0		125,789.0	
잡석깔기지정 백호0.7m3+래머80kg m² (호표 24)												
자갈	(별도), 40mm, #467	m³	0.3	0.00	0.0	0.00	0.0	0.00	0.0	0.00	0.0	별도
잡석	(별도)	m³	1.1	0.00	0.0	0.00	0.0	0.00	0.0	0.00	0.0	별도
잡석깔기지정(T=15cm)	백호0.7M3+래머80kg	m²	1	591.00	591.0	5,898.00	5,898.0	624.00	624.0	7,113.00	7,113.0	산근 1
[합 계]					591.0		5,898.0		624.0		7,113.0	

[야탑 청소년수련관 건립공사]

품 명	규 격	단위	수량	재 료 비		노 무 비		경 비		합 계		비 고
				단 가	금 액	단 가	금 액	단 가	금 액	단 가	금 액	
철근콘크리트 타설 / 펌프차 슬럼프=15, 1일 타설량=300m3 이상, 붐타설 m ³ (호표 25)												
철근콘크리트타설	슬럼프 15 (300m3 이상/일)	m ³	1	891.00	891.0	9,916.00	9,916.0	0.00	0.0	10,807.00	10,807.0	
[합 계]					891.0		9,916.0		0.0		10,807.0	
무근콘크리트 타설 / 펌프차(21m) 슬럼프=8~12, 1일 타설량=300m3이상, 붐타설 m ³ (호표 26)												
무근콘크리트타설	슬럼프8-12 (300m3 이상/일)	m ³	1	1,355.00	1,355.0	9,358.00	9,358.0	0.00	0.0	10,713.00	10,713.0	
[합 계]					1,355.0		9,358.0		0.0		10,713.0	
진동기손료(엔진식, 인력 유) Ø45mm(2.61kw) m ³ (호표 27)												
콘크리트 진동기	엔진식플렉시블형 Ø45(2.6kw)	HR	0.0416	1,325.00	55.1	0.00	0.0	158.00	6.5	1,483.00	61.6	호표 378
콘크리트공	일반공사 직중	인	0.00049	0.00	0.0	161,530.00	79.1	0.00	0.0	161,530.00	79.1	
보통인부	일반공사 직중	인	0.00024	0.00	0.0	102,628.00	24.6	0.00	0.0	102,628.00	24.6	
[합 계]					55.0		103.0		6.0		164.0	
현장 철근 가공 및 조립 보통(미할증) 톤 (호표 28)												
철근 현장가공 및 조립(일반건축)	보통, 10ton 이상	ton	1	14,216.00	14,216.0	341,172.00	341,172.0	0.00	0.0	355,388.00	355,388.0	
[합 계]					14,216.0		341,172.0		0.0		355,388.0	
합판 거푸집 설치 및 해체 3회 사용시, 0~7m까지 m ² (호표 29)												
거푸집/보통마감	0~7m이하, (3~4회)	m ²	1	7,974.00	7,974.0	18,604.00	18,604.0	0.00	0.0	26,578.00	26,578.0	
[합 계]					7,974.0		18,604.0		0.0		26,578.0	
유로폼 설치 및 해체 벽, 0~7m까지 M2 (호표 30)												
거푸집/유로폼	0~7m 이하	m ²	1	3,027.00	3,027.0	18,589.00	18,589.0	0.00	0.0	21,616.00	21,616.0	

[야탑 청소년수련관 건립공사]

품 명	규 격	단위	수량	재 료 비		노 무 비		경 비		합 계		비 고
				단 가	금 액	단 가	금 액	단 가	금 액	단 가	금 액	
[합 계]					3,027.0		18,589.0		0.0		21,616.0	
원형 거푸집 설치 및 해체 2회 사용시, 0~7m까지 M2 (호표 31)												
원형 거푸집 - 재료비	1회 사용시, 0~7m까지	M2	1	33,261.00	33,261.0	0.00	0.0	0.00	0.0	33,261.00	33,261.0	금액제외
횡수별 비율 적용 금액	주재료비의 57.1%	식	1	18,992.03	18,992.0	0.00	0.0	0.00	0.0	18,992.00	18,992.0	
원판 거푸집 - 노무비(제작, 조립, 철거 포함)	1회 사용시, 0~7m까지	M2	1	0.00	0.0	119,636.00	119,636.0	0.00	0.0	119,636.00	119,636.0	금액제외
횡수별 비율 적용 금액	인력품의 62.8%	식	1	0.00	0.0	75,131.40	75,131.4	0.00	0.0	75,131.40	75,131.4	
[합 계]					18,992.0		75,131.0		0.0		94,123.0	
합벽 거푸집 0~7m까지 m ² (호표 32)												
거푸집/보통마감	0~7m이하, (3~4회)	m ²	1	7,974.00	7,974.0	18,604.00	18,604.0	0.00	0.0	26,578.00	26,578.0	
[합 계]					7,974.0		18,604.0		0.0		26,578.0	
모따기설치 20*20*1000mm M (호표 33)												
각재	각재, 외송	m ²	0.00044	359,281.00	158.0	0.00	0.0	0.00	0.0	359,281.00	158.0	
건축목공	일반공사 직종	인	0.005	0.00	0.0	163,377.00	816.8	0.00	0.0	163,377.00	816.8	
[합 계]					158.0		816.0		0.0		974.0	
성유보강재혼합 무근에혼합 m ² (호표 34)												
콘크리트성유보강재		m ²	1.05	8,000.00	8,400.0	0.00	0.0	0.00	0.0	8,000.00	8,400.0	
보통인부	일반공사 직종	인	0.05	0.00	0.0	102,628.00	5,131.4	0.00	0.0	102,628.00	5,131.4	
[합 계]					8,400.0		5,131.0		0.0		13,531.0	
앵커볼트설치 경미 개 (호표 35)												

[야탑 청소년수련관 건립공사]

품 명	규 격	단위	수량	재 료 비		노 무 비		경 비		합 계		비 고
				단 가	금 액	단 가	금 액	단 가	금 액	단 가	금 액	
철골공	일반공사 직중	인	0.05	0.00	0.0	156,660.00	7,833.0	0.00	0.0	156,660.00	7,833.0	
[합 계]					0.0		7,833.0		0.0		7,833.0	
0.5B 벽돌쌓기(B2층소운반포함) 3.6m 이하 천매 (호표 36)												
모르타르	배합비 1:3, 시멘트, 모래 별도	m³	0.25	0.00	0.0	0.00	0.0	0.00	0.0	0.00	0.0	호표 381
시멘트벽돌(0.5B 쌓기)	2층 소운반 / 3.6m 미만	m²	13.3333	0.00	0.0	15,641.00	208,546.1	0.00	0.0	15,641.00	208,546.1	
[합 계]					0.0		208,546.0		0.0		208,546.0	
0.5B 벽돌쌓기(B2층소운반포함) 3.6-7.2m 이하 천매 (호표 37)												
모르타르	배합비 1:3, 시멘트, 모래 별도	m³	0.25	0.00	0.0	0.00	0.0	0.00	0.0	0.00	0.0	호표 381
시멘트벽돌(0.5B 쌓기)	2층 소운반 / 3.6m 이상	m²	13.3333	0.00	0.0	20,333.00	271,105.9	0.00	0.0	20,333.00	271,105.9	
[합 계]					0.0		271,105.0		0.0		271,105.0	
0.5B 벽돌쌓기(B1층소운반포함) 3.6m 이하 천매 (호표 38)												
모르타르	배합비 1:3, 시멘트, 모래 별도	m³	0.25	0.00	0.0	0.00	0.0	0.00	0.0	0.00	0.0	호표 381
시멘트벽돌(0.5B 쌓기)	2층 소운반 / 3.6m 미만	m²	13.3333	0.00	0.0	15,641.00	208,546.1	0.00	0.0	15,641.00	208,546.1	
[합 계]					0.0		208,546.0		0.0		208,546.0	
0.5B 벽돌쌓기(B1층소운반포함) 3.6-7.2m 이하 천매 (호표 39)												
모르타르	배합비 1:3, 시멘트, 모래 별도	m³	0.25	0.00	0.0	0.00	0.0	0.00	0.0	0.00	0.0	호표 381
시멘트벽돌(0.5B 쌓기)	2층 소운반 / 3.6m 이상	m²	13.3333	0.00	0.0	20,333.00	271,105.9	0.00	0.0	20,333.00	271,105.9	
[합 계]					0.0		271,105.0		0.0		271,105.0	
0.5B 벽돌쌓기(1층소운반포함) 3.6m 이하 천매 (호표 40)												

[야탑 청소년수련관 건립공사]

품 명	규 격	단위	수량	재 료 비		노 무 비		경 비		합 계		비 고
				단 가	금 액	단 가	금 액	단 가	금 액	단 가	금 액	
모르타르	배합비 1:3, 시멘트, 모래 별도	m³	0.25	0.00	0.0	0.00	0.0	0.00	0.0	0.00	0.0	호표 381
시멘트벽돌(0.5B 쌓기)	1층 소운반 / 3.6m 미만	m²	13.3333	0.00	0.0	15,501.00	206,679.4	0.00	0.0	15,501.00	206,679.4	
[합 계]					0.0		206,679.0		0.0		206,679.0	
0.5B 벽돌쌓기(1층소운반포함) 3.6-7.2m 이하 천매 (호표 41)												
모르타르	배합비 1:3, 시멘트, 모래 별도	m³	0.25	0.00	0.0	0.00	0.0	0.00	0.0	0.00	0.0	호표 381
시멘트벽돌(0.5B 쌓기)	1층 소운반 / 3.6m 이상	m²	13.3333	0.00	0.0	20,151.00	268,679.3	0.00	0.0	20,151.00	268,679.3	
[합 계]					0.0		268,679.0		0.0		268,679.0	
0.5B 벽돌쌓기(2층소운반포함) 3.6m 이하 천매 (호표 42)												
모르타르	배합비 1:3, 시멘트, 모래 별도	m³	0.25	0.00	0.0	0.00	0.0	0.00	0.0	0.00	0.0	호표 381
시멘트벽돌(0.5B 쌓기)	2층 소운반 / 3.6m 미만	m²	13.3333	0.00	0.0	15,641.00	208,546.1	0.00	0.0	15,641.00	208,546.1	
[합 계]					0.0		208,546.0		0.0		208,546.0	
0.5B 벽돌쌓기(2층소운반포함) 3.6-7.2m 이하 천매 (호표 43)												
모르타르	배합비 1:3, 시멘트, 모래 별도	m³	0.25	0.00	0.0	0.00	0.0	0.00	0.0	0.00	0.0	호표 381
시멘트벽돌(0.5B 쌓기)	2층 소운반 / 3.6m 이상	m²	13.3333	0.00	0.0	20,333.00	271,105.9	0.00	0.0	20,333.00	271,105.9	
[합 계]					0.0		271,105.0		0.0		271,105.0	
0.5B 벽돌쌓기(리프트소운반포함) 3.6m 이하 천매 (호표 44)												
모르타르	배합비 1:3, 시멘트, 모래 별도	m³	0.25	0.00	0.0	0.00	0.0	0.00	0.0	0.00	0.0	호표 381
시멘트벽돌(0.5B 쌓기)	리프트 운반 / 3.6m 미만	m²	13.3333	0.00	0.0	14,618.00	194,906.1	0.00	0.0	14,618.00	194,906.1	
[합 계]					0.0		194,906.0		0.0		194,906.0	

[야탑 청소년수련관 건립공사]

품 명	규 격	단위	수량	재 료 비		노 무 비		경 비		합 계		비 고
				단 가	금 액	단 가	금 액	단 가	금 액	단 가	금 액	
0.5B 벽돌쌓기(리프트소운반포함) 3.6-7.2m 이하 천매 (호표 45)												
모르타르	배합비 1:3, 시멘트, 모래 별도	m³	0.25	0.00	0.0	0.00	0.0	0.00	0.0	0.00	0.0	호표 381
시멘트벽돌(0.5B 쌓기)	리프트 운반 / 3.6m 이상	m²	13.3333	0.00	0.0	19,003.00	253,372.6	0.00	0.0	19,003.00	253,372.6	
[합 계]					0.0		253,372.0		0.0		253,372.0	
1.0B 벽돌쌓기(B2층소운반포함) 3.6m 이하 천매 (호표 46)												
모르타르	배합비 1:3, 시멘트, 모래 별도	m³	0.33	0.00	0.0	0.00	0.0	0.00	0.0	0.00	0.0	호표 381
시멘트벽돌(1.0B 쌓기)	2층 소운반 / 3.6m 미만	m²	6.7114	0.00	0.0	28,928.00	194,147.3	0.00	0.0	28,928.00	194,147.3	
[합 계]					0.0		194,147.0		0.0		194,147.0	
1.0B 벽돌쌓기(B2층소운반포함) 3.6-7.2m 이하 천매 (호표 47)												
모르타르	배합비 1:3, 시멘트, 모래 별도	m³	0.33	0.00	0.0	0.00	0.0	0.00	0.0	0.00	0.0	호표 381
시멘트벽돌(1.0B 쌓기)	2층 소운반 / 3.6-7.2m 미만	m²	6.7114	0.00	0.0	37,606.00	252,388.9	0.00	0.0	37,606.00	252,388.9	
[합 계]					0.0		252,388.0		0.0		252,388.0	
1.0B 벽돌쌓기(1층소운반포함) 3.6m 이하 천매 (호표 48)												
모르타르	배합비 1:3, 시멘트, 모래 별도	m³	0.33	0.00	0.0	0.00	0.0	0.00	0.0	0.00	0.0	호표 381
시멘트벽돌(1.0B 쌓기)	1층 소운반 / 3.6m 미만	m²	6.7114	0.00	0.0	27,614.00	185,328.5	0.00	0.0	27,614.00	185,328.5	
[합 계]					0.0		185,328.0		0.0		185,328.0	
1.0B 벽돌쌓기(1층소운반포함) 3.6-7.2m 이하 천매 (호표 49)												
모르타르	배합비 1:3, 시멘트, 모래 별도	m³	0.33	0.00	0.0	0.00	0.0	0.00	0.0	0.00	0.0	호표 381
시멘트벽돌(1.0B 쌓기)	1층 소운반 / 3.6m 이상	m²	6.7114	0.00	0.0	35,898.00	240,925.8	0.00	0.0	35,898.00	240,925.8	
[합 계]					0.0		240,925.0		0.0		240,925.0	

[야탑 청소년수련관 건립공사]

품 명	규 격	단위	수량	재 료 비		노 무 비		경 비		합 계		비 고
				단 가	금 액	단 가	금 액	단 가	금 액	단 가	금 액	
1.0B 벽돌쌓기(2층소운반포함) 3.6m 이하 천매 (호표 50)												
모르타르	배합비 1:3, 시멘트, 모래 별도	m³	0.33	0.00	0.0	0.00	0.0	0.00	0.0	0.00	0.0	호표 381
시멘트벽돌(1.0B 쌓기)	2층 소운반 / 3.6m 미만	m²	6.7114	0.00	0.0	28,928.00	194,147.3	0.00	0.0	28,928.00	194,147.3	
[합 계]					0.0		194,147.0		0.0		194,147.0	
1.0B 벽돌쌓기(2층소운반포함) 3.6-7.2m 이하 천매 (호표 51)												
모르타르	배합비 1:3, 시멘트, 모래 별도	m³	0.33	0.00	0.0	0.00	0.0	0.00	0.0	0.00	0.0	호표 381
시멘트벽돌(1.0B 쌓기)	2층 소운반 / 3.6-7.2m 미만	m²	6.7114	0.00	0.0	37,606.00	252,388.9	0.00	0.0	37,606.00	252,388.9	
[합 계]					0.0		252,388.0		0.0		252,388.0	
1.0B 벽돌쌓기(리프트소운반포함) 3.6m 이하 천매 (호표 52)												
모르타르	배합비 1:3, 시멘트, 모래 별도	m³	0.33	0.00	0.0	0.00	0.0	0.00	0.0	0.00	0.0	호표 381
시멘트벽돌(1.0B 쌓기)	리프트 운반 / 3.6m 미만	m²	6.7114	0.00	0.0	30,113.00	202,100.3	0.00	0.0	30,113.00	202,100.3	
[합 계]					0.0		202,100.0		0.0		202,100.0	
1.0B 벽돌쌓기(리프트소운반포함) 3.6-7.2m 이하 천매 (호표 53)												
모르타르	배합비 1:3, 시멘트, 모래 별도	m³	0.33	0.00	0.0	0.00	0.0	0.00	0.0	0.00	0.0	호표 381
시멘트벽돌(1.0B 쌓기)	리프트 운반 / 3.6-7.2m 미만	m²	6.7114	0.00	0.0	39,146.00	262,724.4	0.00	0.0	39,146.00	262,724.4	
[합 계]					0.0		262,724.0		0.0		262,724.0	
4인치 블록 보강 쌓기(사춤 1중) 100*190*390(블록 포함) m³ (호표 54)												
속빈콘크리트블록	속빈시멘트블록, 100*190*390mm, 서울	개	13	500.00	6,500.0	0.00	0.0	0.00	0.0	500.00	6,500.0	
모르타르	배합비 1:3, 시멘트, 모래 별도	m³	0.006	0.00	0.0	0.00	0.0	0.00	0.0	0.00	0.0	호표 381

[야탑 청소년수련관 건립공사]

품 명	규 격	단위	수량	재 료 비		노 무 비		경 비		합 계		비 고
				단 가	금 액	단 가	금 액	단 가	금 액	단 가	금 액	
모르타르	배합비 1:3, 시멘트, 모래 별도	㎡	0.012	0.00	0.0	0.00	0.0	0.00	0.0	0.00	0.0	호표 381
조적공	일반공사 직중	인	0.12	0.00	0.0	148,121.00	17,774.5	0.00	0.0	148,121.00	17,774.5	
보통인부	일반공사 직중	인	0.07	0.00	0.0	102,628.00	7,183.9	0.00	0.0	102,628.00	7,183.9	
[합 계]					6,500.0		24,958.0		0.0		31,458.0	
6인치 블록 보강 쌓기(사춤 1중) 150*190*390(블록 포함) ㎡ (호표 55)												
속빈콘크리트블록	속빈시멘트블록, 150*190*390mm, 서울	개	13	600.00	7,800.0	0.00	0.0	0.00	0.0	600.00	7,800.0	
모르타르	배합비 1:3, 시멘트, 모래 별도	㎡	0.009	0.00	0.0	0.00	0.0	0.00	0.0	0.00	0.0	호표 381
모르타르	배합비 1:3, 시멘트, 모래 별도	㎡	0.019	0.00	0.0	0.00	0.0	0.00	0.0	0.00	0.0	호표 381
조적공	일반공사 직중	인	0.14	0.00	0.0	148,121.00	20,736.9	0.00	0.0	148,121.00	20,736.9	
보통인부	일반공사 직중	인	0.08	0.00	0.0	102,628.00	8,210.2	0.00	0.0	102,628.00	8,210.2	
[합 계]					7,800.0		28,947.0		0.0		36,747.0	
8인치 블록 보강 쌓기(사춤 1중) 190*190*390(블록 포함) ㎡ (호표 56)												
속빈콘크리트블록	속빈시멘트블록, 190*190*390mm, 서울	개	13	800.00	10,400.0	0.00	0.0	0.00	0.0	800.00	10,400.0	
모르타르	배합비 1:3, 시멘트, 모래 별도	㎡	0.01	0.00	0.0	0.00	0.0	0.00	0.0	0.00	0.0	호표 381
모르타르	배합비 1:3, 시멘트, 모래 별도	㎡	0.027	0.00	0.0	0.00	0.0	0.00	0.0	0.00	0.0	호표 381
조적공	일반공사 직중	인	0.17	0.00	0.0	148,121.00	25,180.5	0.00	0.0	148,121.00	25,180.5	
보통인부	일반공사 직중	인	0.09	0.00	0.0	102,628.00	9,236.5	0.00	0.0	102,628.00	9,236.5	
[합 계]					10,400.0		34,417.0		0.0		44,817.0	
스트롱앵커 설치 3/8" 개소 (호표 57)												
스트롱앵커	스트롱앵커, M10, 9.5mm	개	1.03	250.00	257.5	0.00	0.0	0.00	0.0	250.00	257.5	
전산볼트	전산볼트, 탄소강, M10*1000mm	개	0.15	1,017.00	152.5	0.00	0.0	0.00	0.0	1,017.00	152.5	

[야탑 청소년수련관 건립공사]

품 명	규 격	단위	수량	재 료 비		노 무 비		경 비		합 계		비 고
				단 가	금 액	단 가	금 액	단 가	금 액	단 가	금 액	
보통인부	일반공사 직종	인	0.031	0.00	0.0	102,628.00	3,181.4	0.00	0.0	102,628.00	3,181.4	
공구손료	인력품의 2%	식	1	63.62	63.6	0.00	0.0	0.00	0.0	63.60	63.6	
[합 계]					473.0		3,181.0		0.0		3,654.0	
철근콘크리트인방 100*200 m (호표 58)												
철근콘크리트용봉강[관급자재비]	철근콘크리트용봉강, 이형봉강 (SD350/400), HD-10	톤	0.0017	0.00	0.0	0.00	0.0	0.00	0.0	0.00	0.0	별도
철근콘크리트용봉강[관급자재비]	철근콘크리트용봉강, 이형봉강 (SD600), HD-16	톤	0.0064	0.00	0.0	0.00	0.0	0.00	0.0	0.00	0.0	별도
현장 철근 가공 및 조립	간단(미할증)	톤	0.0079	11,377.00	89.8	576,024.00	4,550.5	0.00	0.0	587,401.00	4,640.3	호표 382
철강설	철강설, 고철, 작업설부산물	kg	-0.18	240.00	-43.2	0.00	0.0	0.00	0.0	240.00	-43.2	수집상차도
합판 거푸집 설치 및 해체	3회 사용시, 0~7m까지	m ²	0.5	7,974.00	3,987.0	18,604.00	9,302.0	0.00	0.0	26,578.00	13,289.0	호표 29
인력비빔 콘크리트 타설	소형구조물	M3	0.02	0.00	0.0	347,947.00	6,958.9	0.00	0.0	347,947.00	6,958.9	호표 383
배합설계 재료	골재 25mm, 배합종류 (B)	M3	0.02	0.00	0.0	0.00	0.0	0.00	0.0	0.00	0.0	호표 384
콘크리트씰설치	설치비	M	1	0.00	0.0	11,285.00	11,285.0	0.00	0.0	11,285.00	11,285.0	호표 385
[합 계]					4,033.0		32,096.0		0.0		36,129.0	
철근콘크리트인방 150*200 m (호표 59)												
철근콘크리트용봉강[관급자재비]	철근콘크리트용봉강, 이형봉강 (SD350/400), HD-10	톤	0.001	0.00	0.0	0.00	0.0	0.00	0.0	0.00	0.0	별도
철근콘크리트용봉강[관급자재비]	철근콘크리트용봉강, 이형봉강 (SD600), HD-16	톤	0.0064	0.00	0.0	0.00	0.0	0.00	0.0	0.00	0.0	별도
현장 철근 가공 및 조립	간단(미할증)	톤	0.0072	11,377.00	81.9	576,024.00	4,147.3	0.00	0.0	587,401.00	4,229.2	호표 382
철강설	철강설, 고철, 작업설부산물	kg	-0.18	240.00	-43.2	0.00	0.0	0.00	0.0	240.00	-43.2	수집상차도
합판 거푸집 설치 및 해체	3회 사용시, 0~7m까지	m ²	0.55	7,974.00	4,385.7	18,604.00	10,232.2	0.00	0.0	26,578.00	14,617.9	호표 29
인력비빔 콘크리트 타설	소형구조물	M3	0.03	0.00	0.0	347,947.00	10,438.4	0.00	0.0	347,947.00	10,438.4	호표 383
배합설계 재료	골재 25mm, 배합종류 (B)	M3	0.03	0.00	0.0	0.00	0.0	0.00	0.0	0.00	0.0	호표 384
콘크리트씰설치	설치비	M	1	0.00	0.0	11,285.00	11,285.0	0.00	0.0	11,285.00	11,285.0	호표 385

[야탑 청소년수련관 건립공사]

품 명	규 격	단위	수량	재 료 비		노 무 비		경 비		합 계		비 고
				단 가	금 액	단 가	금 액	단 가	금 액	단 가	금 액	
[합 계]					4,424.0		36,102.0		0.0		40,526.0	
철근콘크리트인방 200*200 m (호표 60)												
철근콘크리트용봉강[관급자재비]	철근콘크리트용봉강, 이형봉강 (SD350/400), HD-10	톤	0.0023	0.00	0.0	0.00	0.0	0.00	0.0	0.00	0.0	별도
철근콘크리트용봉강[관급자재비]	철근콘크리트용봉강, 이형봉강 (SD600), HD-16	톤	0.0064	0.00	0.0	0.00	0.0	0.00	0.0	0.00	0.0	별도
현장 철근 가공 및 조립	간단(미활증)	톤	0.0084	11,377.00	95.5	576,024.00	4,838.6	0.00	0.0	587,401.00	4,934.1	호표 382
철강설	철강설, 고철, 작업설부산물	kg	-0.18	240.00	-43.2	0.00	0.0	0.00	0.0	240.00	-43.2	수집상차도
합판 거푸집 설치 및 해체	3회 사용시, 0~7m까지	m ²	0.6	7,974.00	4,784.4	18,604.00	11,162.4	0.00	0.0	26,578.00	15,946.8	호표 29
인력비빙 콘크리트 타설	소형구조물	M3	0.04	0.00	0.0	347,947.00	13,917.8	0.00	0.0	347,947.00	13,917.8	호표 383
배합설계 재료	골재 25mm, 배합종류 (B)	M3	0.04	0.00	0.0	0.00	0.0	0.00	0.0	0.00	0.0	호표 384
콘크리트설치	설치비	M	1	0.00	0.0	11,285.00	11,285.0	0.00	0.0	11,285.00	11,285.0	호표 385
[합 계]					4,836.0		41,203.0		0.0		46,039.0	
침투식 액체방수 바닥 M2 (호표 61)												
침투성방수제	화인타스방수액	L	1.4	3,350.00	4,690.0	0.00	0.0	0.00	0.0	3,350.00	4,690.0	
시멘트	(별도)	kg	7.8	0.00	0.0	0.00	0.0	0.00	0.0	0.00	0.0	별도
모래	(별도)	m ³	0.01	0.00	0.0	0.00	0.0	0.00	0.0	0.00	0.0	별도
방수공	일반공사 직종	인	0.023	0.00	0.0	120,907.00	2,780.8	0.00	0.0	120,907.00	2,780.8	
보통인부	일반공사 직종	인	0.02	0.00	0.0	102,628.00	2,052.5	0.00	0.0	102,628.00	2,052.5	
[합 계]					4,690.0		4,833.0		0.0		9,523.0	
침투식 액체방수 벽 M2 (호표 62)												
침투성방수제	화인타스방수액	L	1.6	3,350.00	5,360.0	0.00	0.0	0.00	0.0	3,350.00	5,360.0	
시멘트	(별도)	kg	7.8	0.00	0.0	0.00	0.0	0.00	0.0	0.00	0.0	별도

[야탑 청소년수련관 건립공사]

품 명	규 격	단위	수량	재 료 비		노 무 비		경 비		합 계		비 고
				단 가	금 액	단 가	금 액	단 가	금 액	단 가	금 액	
모래	(별도)	m³	0.0094	0.00	0.0	0.00	0.0	0.00	0.0	0.00	0.0	별도
방수공	일반공사 직중	인	0.025	0.00	0.0	120,907.00	3,022.6	0.00	0.0	120,907.00	3,022.6	
보통인부	일반공사 직중	인	0.02	0.00	0.0	102,628.00	2,052.5	0.00	0.0	102,628.00	2,052.5	
[합 계]					5,360.0		5,075.0		0.0		10,435.0	
방수 모르타르 바름 / 바닥 20mm, 벽돌, 콘크리트 바탕 m² (호표 63)												
방수 모르타르 비빔	1:3, 골재비산정	m²	0.021	0.00	0.0	0.00	0.0	0.00	0.0	0.00	0.0	호표 388
방수모르타르바름/바닥	콘크리트면 (T=21mm)	m²	1	1,081.00	1,081.0	10,920.00	10,920.0	0.00	0.0	12,001.00	12,001.0	
[합 계]					1,081.0		10,920.0		0.0		12,001.0	
방수 모르타르 바름 / 바닥 60-100mm, 벽돌, 콘크리트 바탕 m² (호표 64)												
방수 모르타르 비빔	1:3, 방수액 포함	m²	0.084	133,667.00	11,228.0	123,153.00	10,344.8	0.00	0.0	256,820.00	21,572.8	호표 389
방수 모르타르 바름 - 시공비	30mm, 벽돌, 콘크리트 바탕	m²	1	0.00	0.0	21,801.00	21,801.0	0.00	0.0	21,801.00	21,801.0	호표 390
[합 계]					11,228.0		32,145.0		0.0		43,373.0	
구배용방수모르타르채움 지하외벽 W=200 H=50 M (호표 65)												
방수 모르타르 비빔	1:3, 방수액 포함	m²	0.0115	133,667.00	1,537.1	123,153.00	1,416.2	0.00	0.0	256,820.00	2,953.3	호표 389
방수 모르타르 바름 - 시공비	30mm, 벽돌, 콘크리트 바탕	m²	0.2	0.00	0.0	21,801.00	4,360.2	0.00	0.0	21,801.00	4,360.2	호표 390
[합 계]					1,537.0		5,776.0		0.0		7,313.0	
구배용방수모르타르채움 지하외벽 W=100 H=50 M (호표 66)												
방수 모르타르 비빔	1:3, 방수액 포함	m²	0.00575	133,667.00	768.5	123,153.00	708.1	0.00	0.0	256,820.00	1,476.6	호표 389
방수 모르타르 바름 - 시공비	30mm, 벽돌, 콘크리트 바탕	m²	0.1	0.00	0.0	21,801.00	2,180.1	0.00	0.0	21,801.00	2,180.1	호표 390
[합 계]					768.0		2,888.0		0.0		3,656.0	

[야탑 청소년수련관 건립공사]

품 명	규 격	단위	수량	재 료 비		노 무 비		경 비		합 계		비 고
				단 가	금 액	단 가	금 액	단 가	금 액	단 가	금 액	
방수 모르타르 바름 / 벽 18mm, 벽돌, 콘크리트 바탕 m ² (호표 67)												
방수 모르타르 비빔	1:3, 골재비산정	m ²	0.0207	0.00	0.0	0.00	0.0	0.00	0.0	0.00	0.0	호표 388
방수모르타르바름/벽	콘크리트면 (T=21mm)	m ²	1	1,257.00	1,257.0	11,312.00	11,312.0	0.00	0.0	12,569.00	12,569.0	
[합 계]					1,257.0		11,312.0		0.0		12,569.0	
방수 모르타르 바름 / 벽 20mm, 벽돌, 콘크리트 바탕 m ² (호표 68)												
방수 모르타르 비빔	1:3, 골재비산정	m ²	0.023	0.00	0.0	0.00	0.0	0.00	0.0	0.00	0.0	호표 388
방수모르타르바름/벽	콘크리트면 (T=21mm)	m ²	1	1,257.00	1,257.0	11,312.00	11,312.0	0.00	0.0	12,569.00	12,569.0	
[합 계]					1,257.0		11,312.0		0.0		12,569.0	
보호모르타르바름 바닥, 15mm m ² (호표 69)												
모르타르 배합	배합용적비 1:3, 시멘트, 모래 별도	m ²	0.015	0.00	0.0	44,027.00	660.4	0.00	0.0	44,027.00	660.4	호표 391
마감 미장		M2	1	0.00	0.0	4,069.00	4,069.0	0.00	0.0	4,069.00	4,069.0	호표 392
[합 계]					0.0		4,729.0		0.0		4,729.0	
보호모르타르바름 바닥, 20mm m ² (호표 70)												
모르타르 배합	배합용적비 1:3, 시멘트, 모래 별도	m ²	0.02	0.00	0.0	44,027.00	880.5	0.00	0.0	44,027.00	880.5	호표 391
마감 미장		M2	1	0.00	0.0	4,069.00	4,069.0	0.00	0.0	4,069.00	4,069.0	호표 392
[합 계]					0.0		4,949.0		0.0		4,949.0	
보호모르타르바름 바닥, 50mm m ² (호표 71)												
모르타르 배합	배합용적비 1:3, 시멘트, 모래 별도	m ²	0.05	0.00	0.0	44,027.00	2,201.3	0.00	0.0	44,027.00	2,201.3	호표 391
마감 미장		M2	1	0.00	0.0	4,069.00	4,069.0	0.00	0.0	4,069.00	4,069.0	호표 392

[야탑 청소년수련관 건립공사]

품 명	규 격	단위	수량	재 료 비		노 무 비		경 비		합 계		비 고
				단 가	금 액	단 가	금 액	단 가	금 액	단 가	금 액	
[합 계]					0.0		6,270.0		0.0		6,270.0	
보호모르타르 바름 - 재벌 바르기 3.6m 이하, 외벽 15MM M2 (호표 72)												
모르타르	배합비 1:3, 시멘트, 모래 별도	m ²	0.015	0.00	0.0	0.00	0.0	0.00	0.0	0.00	0.0	호표 381
모르타르 바름 - 재벌 바르기	3.6m 이하	M2	1	0.00	0.0	9,848.00	9,848.0	0.00	0.0	9,848.00	9,848.0	호표 393
모르타르 바름 - 초벌 바르기	3.6m 이하	M2	1	0.00	0.0	6,369.00	6,369.0	0.00	0.0	6,369.00	6,369.0	호표 394
[합 계]					0.0		16,217.0		0.0		16,217.0	
보호모르타르 바름 - 재벌 바르기 3.6m 이하, 외벽 18MM M2 (호표 73)												
모르타르	배합비 1:3, 시멘트, 모래 별도	m ²	0.018	0.00	0.0	0.00	0.0	0.00	0.0	0.00	0.0	호표 381
모르타르 바름 - 재벌 바르기	3.6m 이하	M2	1	0.00	0.0	9,848.00	9,848.0	0.00	0.0	9,848.00	9,848.0	호표 393
모르타르 바름 - 초벌 바르기	3.6m 이하	M2	1	0.00	0.0	6,369.00	6,369.0	0.00	0.0	6,369.00	6,369.0	호표 394
[합 계]					0.0		16,217.0		0.0		16,217.0	
보호모르타르 바름 - 재벌 바르기 3.6m 이하, 외벽 20MM M2 (호표 74)												
모르타르	배합비 1:3, 시멘트, 모래 별도	m ²	0.02	0.00	0.0	0.00	0.0	0.00	0.0	0.00	0.0	호표 381
모르타르 바름 - 재벌 바르기	3.6m 이하	M2	1	0.00	0.0	9,848.00	9,848.0	0.00	0.0	9,848.00	9,848.0	호표 393
모르타르 바름 - 초벌 바르기	3.6m 이하	M2	1	0.00	0.0	6,369.00	6,369.0	0.00	0.0	6,369.00	6,369.0	호표 394
[합 계]					0.0		16,217.0		0.0		16,217.0	
배수판설치 지하용수, 500*500*45mm m ² (호표 75)												
배수판	500*500*45mm, 지하용수	개	4	2,510.00	10,040.0	0.00	0.0	0.00	0.0	2,510.00	10,040.0	
토목용부직포	토목용부직포, 부직포, 장성유	m ²	1.5	1,400.00	2,100.0	0.00	0.0	0.00	0.0	1,400.00	2,100.0	
특별인부	일반공사 직종	인	0.02	0.00	0.0	123,074.00	2,461.4	0.00	0.0	123,074.00	2,461.4	

[야탑 청소년수련관 건립공사]

품 명	규 격	단위	수량	재 료 비		노 무 비		경 비		합 계		비 고
				단 가	금 액	단 가	금 액	단 가	금 액	단 가	금 액	
보통인부	일반공사 직종	인	0.02	0.00	0.0	102,628.00	2,052.5	0.00	0.0	102,628.00	2,052.5	
[합 계]					12,140.0		4,513.0		0.0		16,653.0	
SAW CUT 콘크리트 m (호표 76)												
토공용용날	도저용블레이드, 두께3.2mm	대	0.0031	0.00	0.0	0.00	0.0	0.00	0.0	0.00	0.0	
공통자재	보충수	L	30	0.00	0.0	0.00	0.0	0.32	9.6	0.30	9.6	
보통인부	일반공사 직종	인	0.0084	0.00	0.0	102,628.00	862.0	0.00	0.0	102,628.00	862.0	
공구손료	인력품의 5%	식	1	0.00	0.0	0.00	0.0	43.10	43.1	43.10	43.1	
커터(콘크리트 및 아스팔트용)	320~400mm	HR	0.0333	8,097.00	269.6	22,166.00	738.1	1,460.00	48.6	31,723.00	1,056.3	호표 395
[합 계]					269.0		1,600.0		101.0		1,970.0	
신출출눈설치 옥상 SAW CUT+코킹 m (호표 77)												
블레이드	T=3.2mm	대	0.0091	0.00	0.0	0.00	0.0	245,000.00	2,229.5	245,000.00	2,229.5	
공통자재	보충수	L	90	0.00	0.0	0.00	0.0	0.32	28.8	0.30	28.8	
보통인부	일반공사 직종	인	0.0252	0.00	0.0	102,628.00	2,586.2	0.00	0.0	102,628.00	2,586.2	
공구손료	인력품의 5%	식	1	0.00	0.0	0.00	0.0	129.31	129.3	129.30	129.3	
커터(콘크리트 및 아스팔트용)	320~400mm	HR	0.0999	8,097.00	808.8	22,166.00	2,214.3	1,460.00	145.8	31,723.00	3,168.9	호표 395
우레탄(사각)	10mm×10mm	m	1	329.00	329.0	804.00	804.0	0.00	0.0	1,133.00	1,133.0	
[합 계]					1,137.0		5,604.0		2,533.0		9,274.0	
지수판설치 PVC, H200*5t m (호표 78)												
폴리염화비닐지수판	폴리염화비닐지수판, 200*5mm	m	1.04	2,400.00	2,496.0	0.00	0.0	0.00	0.0	2,400.00	2,496.0	공장상차도
PVC용접봉	PVC용접봉, Φ2.6mm	kg	0.042	5,000.00	210.0	0.00	0.0	0.00	0.0	5,000.00	210.0	
철선	철선, 어닐링, Φ4.0mm	kg	0.21	1,075.00	225.7	0.00	0.0	0.00	0.0	1,075.00	225.7	

[야탑 청소년수련관 건립공사]

품 명	규 격	단위	수량	재 료 비		노 무 비		경 비		합 계		비 고
				단 가	금 액	단 가	금 액	단 가	금 액	단 가	금 액	
특별인부	일반공사 직종	인	0.151	0.00	0.0	123,074.00	18,584.1	0.00	0.0	123,074.00	18,584.1	
보통인부	일반공사 직종	인	0.116	0.00	0.0	102,628.00	11,904.8	0.00	0.0	102,628.00	11,904.8	
공구손료	인력품의 3%	식	1	0.00	0.0	0.00	0.0	914.66	914.6	914.60	914.6	
[합 계]					2,931.0		30,488.0		914.0		34,333.0	
수밀코킹(실리콘) 삼각, 6mm이하, 위생기구 m (호표 79)												
실링재	실링재, 실리콘, 비초산, 방균용	L	0.018	12,037.00	216.6	0.00	0.0	0.00	0.0	12,037.00	216.6	
수밀코킹(시공비)	재료비 별도	m	1	0.00	0.0	4,038.00	4,038.0	0.00	0.0	4,038.00	4,038.0	호표 396
[합 계]					216.0		4,038.0		0.0		4,254.0	
수밀코킹(실리콘) 삼각, 5mm이하, 방습거울주위 m (호표 80)												
실리콘(삼각)	5mm×5mm 내공팡이성	m	1	185.00	185.0	785.00	785.0	0.00	0.0	970.00	970.0	
[합 계]					185.0		785.0		0.0		970.0	
수밀코킹(실리콘) 삼각, 10mm, 창호주위 m (호표 81)												
실리콘(사각)	10mm×10mm	m	1	459.00	459.0	1,122.00	1,122.0	0.00	0.0	1,581.00	1,581.0	
[합 계]					459.0		1,122.0		0.0		1,581.0	
자기질바닥타일붙이기/지하사위실 시공도 바닥, 300*300 몰43-73MM m ² (호표 82)												
바탕고르기	바닥, 58mm	m ²	1	0.00	0.0	7,532.00	7,532.0	0.00	0.0	7,532.00	7,532.0	호표 397
바닥, 압착바름 5mm 시공비	0.04~0.10이하, 일반C, 일반준	m ²	1	0.00	0.0	25,926.00	25,926.0	719.00	719.0	26,645.00	26,645.0	호표 398
[합 계]					0.0		33,458.0		719.0		34,177.0	
자기질바닥타일붙이기/화장, 샤워실 시공비 바닥, 300*300 몰53-73MM m ² (호표 83)												

[야탑 청소년수련관 건립공사]

품 명	규 격	단위	수량	재 료 비		노 무 비		경 비		합 계		비 고
				단 가	금 액	단 가	금 액	단 가	금 액	단 가	금 액	
바탕고르기	바닥, 53-73mm	m ²	1	0.00	0.0	7,532.00	7,532.0	0.00	0.0	7,532.00	7,532.0	호표 401
바닥, 압착바름 5mm 시공비	0.04~0.10이하, 일반C, 일반줄눈	m ²	1	0.00	0.0	25,926.00	25,926.0	719.00	719.0	26,645.00	26,645.0	호표 398
[합 계]					0.0		33,458.0		719.0		34,177.0	
자기질바닥타일붙이기/주방 시공비 바닥, 300*300 몰53-73MM m ² (호표 84)												
바탕고르기	바닥, 53-73mm	m ²	1	0.00	0.0	7,532.00	7,532.0	0.00	0.0	7,532.00	7,532.0	호표 401
바닥, 압착바름 5mm 시공비	0.04~0.10이하, 일반C, 일반줄눈	m ²	1	0.00	0.0	25,926.00	25,926.0	719.00	719.0	26,645.00	26,645.0	호표 398
[합 계]					0.0		33,458.0		719.0		34,177.0	
석재바닥타일붙이기/발코니 시공비 바닥, 200*200 몰30MM m ² (호표 85)												
바탕고르기	바닥, 30mm	m ²	1	0.00	0.0	7,532.00	7,532.0	0.00	0.0	7,532.00	7,532.0	호표 402
바닥, 압착바름 5mm 시공비	0.04~0.10이하, 일반C, 일반줄눈	m ²	1	0.00	0.0	25,926.00	25,926.0	719.00	719.0	26,645.00	26,645.0	호표 398
[합 계]					0.0		33,458.0		719.0		34,177.0	
도기질벽타일붙이기/샤워실 시공비 벽 300*600, 몰23MM m ² (호표 86)												
바탕고르기	벽, 23mm	M2	1	0.00	0.0	11,134.00	11,134.0	0.00	0.0	11,134.00	11,134.0	호표 403
벽, 압착바름 6mm 시공비	0.11~0.20이하, 일반C, 일반줄눈	m ²	1	0.00	0.0	28,840.00	28,840.0	803.00	803.0	29,643.00	29,643.0	호표 404
[합 계]					0.0		39,974.0		803.0		40,777.0	
모자이크벽타일붙이기 시공비 벽 400*300, 몰23MM m ² (호표 87)												
바탕고르기	벽, 23mm	M2	1	0.00	0.0	11,134.00	11,134.0	0.00	0.0	11,134.00	11,134.0	호표 403
벽, 압착바름 6mm 시공비	0.11~0.20이하, 일반C, 일반줄눈	m ²	1	0.00	0.0	28,840.00	28,840.0	803.00	803.0	29,643.00	29,643.0	호표 404
[합 계]					0.0		39,974.0		803.0		40,777.0	

[야탑 청소년수련관 건립공사]

품 명	규 격	단위	수량	재 료 비		노 무 비		경 비		합 계		비 고
				단 가	금 액	단 가	금 액	단 가	금 액	단 가	금 액	
도기질벽타일붙이기/화장실 시공비 벽 300*600,몰23MM m ² (호표 88)												
바탕고르기	벽, 23mm	M2	1	0.00	0.0	11,134.00	11,134.0	0.00	0.0	11,134.00	11,134.0	호표 403
벽, 압착바름 6mm 시공비	0.11~0.20이하, 일반C, 일반줄눈	m ²	1	0.00	0.0	28,840.00	28,840.0	803.00	803.0	29,643.00	29,643.0	호표 404
[합 계]					0.0		39,974.0		803.0		40,777.0	
도기질벽타일붙이기/샤워,화장실 시공비 벽 300*600,몰23MM m ² (호표 89)												
바탕고르기	벽, 23mm	M2	1	0.00	0.0	11,134.00	11,134.0	0.00	0.0	11,134.00	11,134.0	호표 403
벽, 압착바름 6mm 시공비	0.11~0.20이하, 일반C, 일반줄눈	m ²	1	0.00	0.0	28,840.00	28,840.0	803.00	803.0	29,643.00	29,643.0	호표 404
[합 계]					0.0		39,974.0		803.0		40,777.0	
모래채우기 수영장폴 바닥 T=400 M2 (호표 90)												
모래	(별도)	m ²	0.44	0.00	0.0	0.00	0.0	0.00	0.0	0.00	0.0	별도
보통인부	일반공사 직종	인	0.12	0.00	0.0	102,628.00	12,315.3	0.00	0.0	102,628.00	12,315.3	
공구손료	인력품의 2%	식	1	0.00	0.0	0.00	0.0	246.30	246.3	246.30	246.3	
[합 계]					0.0		12,315.0		246.0		12,561.0	
아연도 각 파이프 구조틀 ρ30*30@600 개 (호표 91)												
일반구조용각형강관	일반구조용각형강관, 각형강관, 30*30*1.6mm	m	3.5	1,050.00	3,675.0	0.00	0.0	0.00	0.0	1,050.00	3,675.0	
잡재료	주재료비의 5%	식	1	183.75	183.7	0.00	0.0	0.00	0.0	183.70	183.7	
잡철물제작설치(철제)	간단	kg	4.6	234.00	1,076.4	4,894.00	22,512.4	13.00	59.8	5,141.00	23,648.6	호표 405
[합 계]					4,935.0		22,512.0		59.0		27,506.0	
CRC보드 THK6. m ² (호표 92)												
석고보드	석고보드, 섬유강화시멘트판, CRC보드, 6.0mm, 무기성유강화석고판	m ²	1.05	10,010.00	10,510.5	0.00	0.0	0.00	0.0	10,010.00	10,510.5	

[야탑 청소년수련관 건립공사]

품 명	규 격	단위	수량	재 료 비		노 무 비		경 비		합 계		비 고
				단 가	금 액	단 가	금 액	단 가	금 액	단 가	금 액	
일반못	일반못, 50mm	kg	0.035	944.00	33.0	0.00	0.0	0.00	0.0	944.00	33.0	
건축목공	일반공사 직종	인	0.078	0.00	0.0	163,377.00	12,743.4	0.00	0.0	163,377.00	12,743.4	
[합 계]					10,543.0		12,743.0		0.0		23,286.0	
PVC흡음천정재 m ² (호표 93)												
흡음천정재	흡음천정재	m ²	1.03	59,000.00	60,770.0	0.00	0.0	0.00	0.0	59,000.00	60,770.0	
건축목공	일반공사 직종	인	0.05	0.00	0.0	163,377.00	8,168.8	0.00	0.0	163,377.00	8,168.8	
보통인부	일반공사 직종	인	0.05	0.00	0.0	102,628.00	5,131.4	0.00	0.0	102,628.00	5,131.4	
[합 계]					60,770.0		13,300.0		0.0		74,070.0	
AL몰딩설(W형) 칼라, 15*15*15*15*1.0mm m (호표 94)												
경량철골천장틀	경량철골천장틀, 몰딩(알루미늄), W형, 15*15*15*15*1.0mm	m	1.1	1,890.00	2,079.0	0.00	0.0	0.00	0.0	1,890.00	2,079.0	
잡재료	재료비의 5%	식	1	103.95	103.9	0.00	0.0	0.00	0.0	103.90	103.9	
천장몰딩설치	재료비 별도	m	1	216.00	216.0	5,408.00	5,408.0	0.00	0.0	5,624.00	5,624.0	호표 410
[합 계]					2,398.0		5,408.0		0.0		7,806.0	
PVC흡음천장 연결 몰딩 m (호표 95)												
연결몰딩		m	1.1	4,000.00	4,400.0	0.00	0.0	0.00	0.0	4,000.00	4,400.0	
잡재료	주재료비의 5%	식	1	220.00	220.0	0.00	0.0	0.00	0.0	220.00	220.0	
천장몰딩설치	재료비 별도	m	1	216.00	216.0	5,408.00	5,408.0	0.00	0.0	5,624.00	5,624.0	호표 410
[합 계]					4,836.0		5,408.0		0.0		10,244.0	
DECK바닥미장 바닥 m ² (호표 96)												
모르타르 배합	배합용적비 1:3, 시멘트, 모래 별도	m ²	0.1	0.00	0.0	44,027.00	4,402.7	0.00	0.0	44,027.00	4,402.7	호표 391

[야탑 청소년수련관 건립공사]

품 명	규 격	단위	수량	재 료 비		노 무 비		경 비		합 계		비 고
				단 가	금 액	단 가	금 액	단 가	금 액	단 가	금 액	
마감 미장		M2	1	0.00	0.0	4,069.00	4,069.0	0.00	0.0	4,069.00	4,069.0	호표 392
[합 계]					0.0		8,471.0		0.0		8,471.0	
DECK논스럼타일붙이기 m ² (호표 97)												
바탕고르기	바닥, 53-73mm	m ²	1	0.00	0.0	7,532.00	7,532.0	0.00	0.0	7,532.00	7,532.0	호표 401
바닥, 압착바름 5mm 시공비	0.04~0.10이하, 일반C, 일반졸눈	m ²	1	0.00	0.0	25,926.00	25,926.0	719.00	719.0	26,645.00	26,645.0	호표 398
[합 계]					0.0		33,458.0		719.0		34,177.0	
모르타르 바름 주벽체미장 M2 (호표 98)												
모르타르	배합비 1:3, 시멘트, 모래 별도	m ²	0.018	0.00	0.0	0.00	0.0	0.00	0.0	0.00	0.0	호표 381
모르타르 바름 - 초벌 바르기	3.6m 이하	M2	1	0.00	0.0	6,369.00	6,369.0	0.00	0.0	6,369.00	6,369.0	호표 394
모르타르 바름 - 재벌 바르기	3.6m 이하	M2	1	0.00	0.0	9,848.00	9,848.0	0.00	0.0	9,848.00	9,848.0	호표 393
모르타르 바름 - 정벌 바르기	3.6m 이하	M2	1	0.00	0.0	10,498.00	10,498.0	0.00	0.0	10,498.00	10,498.0	호표 411
[합 계]					0.0		26,715.0		0.0		26,715.0	
주벽체타일붙이기 m ² (호표 99)												
바탕고르기	벽, 23mm	M2	1	0.00	0.0	11,134.00	11,134.0	0.00	0.0	11,134.00	11,134.0	호표 403
벽, 압착바름 6mm 시공비	0.11~0.20이하, 일반C, 일반졸눈	m ²	1	0.00	0.0	28,840.00	28,840.0	803.00	803.0	29,643.00	29,643.0	호표 404
[합 계]					0.0		39,974.0		803.0		40,777.0	
화강석붙임(습식, 물갈기) 시공비 바닥, 포천석 30mm, 모르타르 30mm M2 (호표 100)												
모르타르비빔 - 돌붙임(바닥)	배합용적비 1:3, 시멘트, 모래 별도	m ²	0.03	0.00	0.0	0.00	0.0	0.00	0.0	0.00	0.0	호표 412
화강석붙임 - 습식공법	바닥, 자재별도(시공비)	M2	1	0.00	0.0	36,900.00	36,900.0	0.00	0.0	36,900.00	36,900.0	호표 413
[합 계]					0.0		36,900.0		0.0		36,900.0	

[야탑 청소년수련관 건립공사]

품 명	규 격	단위	수량	재 료 비		노 무 비		경 비		합 계		비 고
				단 가	금 액	단 가	금 액	단 가	금 액	단 가	금 액	
화강석붙임(습식, 버너) 시공비 바닥, 포천석 30mm, 모르타르 30mm M2 (호표 101)												
모르타르비방 - 돌붙임(바닥)	배합용적비 1:3, 시멘트, 모래 별도	m ²	0.03	0.00	0.0	0.00	0.0	0.00	0.0	0.00	0.0	호표 412
화강석붙임 - 습식공법	바닥, 자재별도(시공비)	M2	1	0.00	0.0	36,900.00	36,900.0	0.00	0.0	36,900.00	36,900.0	호표 413
[합 계]					0.0		36,900.0		0.0		36,900.0	
화강석붙임(건식/앵커, 물갈기) 시공비 벽, 포천석 30mm M2 (호표 102)												
석재용앵커철물	석재용앵커철물, 앵커세트, 5*50*(60+60)mm	조	4.33	526.00	2,277.5	0.00	0.0	0.00	0.0	526.00	2,277.5	
화강석붙임(앵커지치철물포함, 줄눈포함)	건식벽, 0.5m ²	M2	1	12,147.00	12,147.0	86,670.00	86,670.0	0.00	0.0	98,817.00	98,817.0	호표 414
[합 계]					14,424.0		86,670.0		0.0		101,094.0	
화강석붙임(건식/고운다듬) 시공비 T=30MM M2 (호표 103)												
석재용앵커철물	석재용앵커철물, 앵커세트, 5*50*(60+60)mm	조	4.33	526.00	2,277.5	0.00	0.0	0.00	0.0	526.00	2,277.5	
화강석붙임(앵커지치철물포함, 줄눈포함)	건식벽, 0.5m ²	M2	1	12,147.00	12,147.0	86,670.00	86,670.0	0.00	0.0	98,817.00	98,817.0	호표 414
[합 계]					14,424.0		86,670.0		0.0		101,094.0	
화강석붙임(건식/앵커, 버너) 시공비 벽, 포천석 30mm M2 (호표 104)												
석재용앵커철물	석재용앵커철물, 앵커세트, 5*50*(60+60)mm	조	4.33	526.00	2,277.5	0.00	0.0	0.00	0.0	526.00	2,277.5	
화강석붙임(앵커지치철물포함, 줄눈포함)	건식벽, 0.5m ²	M2	1	12,147.00	12,147.0	86,670.00	86,670.0	0.00	0.0	98,817.00	98,817.0	호표 414
[합 계]					14,424.0		86,670.0		0.0		101,094.0	
화강석붙임(건식/TRUSS, 물갈기) 시공비 벽, 포천석 30mm ㄱ50*50*2.3T M2 (호표 105)												
석재용앵커철물	석재용앵커철물, 앵커세트, 5*50*(60+60)mm	조	4.33	526.00	2,277.5	0.00	0.0	0.00	0.0	526.00	2,277.5	
화강석붙임(강재TRUSS, 줄눈포함)	건식벽, 석재 및 트러스 포함(시공비)	M2	1	11,324.00	11,324.0	103,309.00	103,309.0	0.00	0.0	114,633.00	114,633.0	호표 416

[야탑 청소년수련관 건립공사]

품 명	규 격	단위	수량	재 료 비		노 무 비		경 비		합 계		비 고
				단 가	금 액	단 가	금 액	단 가	금 액	단 가	금 액	
[합 계]					13,601.0		103,309.0		0.0		116,910.0	
화강석 두껍돌/램프외부난간 시공비 포천석, 250*50mm, 모르타르 30mm M (호표 106)												
모르타르비빔 - 돌붙임(바닥)	배합용적비 1:3, 시멘트, 모래 별도	m ²	0.0075	0.00	0.0	0.00	0.0	0.00	0.0	0.00	0.0	호표 412
화강석붙임 - 습식공법	바닥, 자재별도(시공비)	M2	0.25	0.00	0.0	36,900.00	9,225.0	0.00	0.0	36,900.00	9,225.0	호표 413
[합 계]					0.0		9,225.0		0.0		9,225.0	
화강석 두껍돌/대,소변기상부 시공비 포천석, 200*20mm, 모르타르 30mm M (호표 107)												
모르타르비빔 - 돌붙임(바닥)	배합용적비 1:3, 시멘트, 모래 별도	m ²	0.006	0.00	0.0	0.00	0.0	0.00	0.0	0.00	0.0	호표 412
화강석붙임 - 습식공법	바닥, 자재별도(시공비)	M2	0.2	0.00	0.0	36,900.00	7,380.0	0.00	0.0	36,900.00	7,380.0	호표 413
[합 계]					0.0		7,380.0		0.0		7,380.0	
화강석 두껍돌/커튼월난간하부 시공비 포천석, 150*30mm, 모르타르 30mm M (호표 108)												
모르타르비빔 - 돌붙임(바닥)	배합용적비 1:3, 시멘트, 모래 별도	m ²	0.0045	0.00	0.0	0.00	0.0	0.00	0.0	0.00	0.0	호표 412
화강석붙임 - 습식공법	바닥, 자재별도(시공비)	M2	0.15	0.00	0.0	36,900.00	5,535.0	0.00	0.0	36,900.00	5,535.0	호표 413
[합 계]					0.0		5,535.0		0.0		5,535.0	
화강석붙임(건식, 물갈기) 시공비 갈레받이, 마천석 100*20mm M (호표 109)												
석재용앵커철물	석재용앵커철물, 앵커세트, 5*50*(60+60)mm	조	0.433	526.00	227.7	0.00	0.0	0.00	0.0	526.00	227.7	
갈레받이 붙임	석재류	M	1	0.00	0.0	17,256.00	17,256.0	0.00	0.0	17,256.00	17,256.0	호표 419
[합 계]					227.0		17,256.0		0.0		17,483.0	
화강석 재료분리대/탈의실 시공비 마천수마, 200*30mm, 모르타르 20mm M (호표 110)												
모르타르비빔 - 돌붙임(바닥)	배합용적비 1:3, 시멘트, 모래 별도	m ²	0.006	0.00	0.0	0.00	0.0	0.00	0.0	0.00	0.0	호표 412

[야탑 청소년수련관 건립공사]

품 명	규 격	단위	수량	재 료 비		노 무 비		경 비		합 계		비 고
				단 가	금 액	단 가	금 액	단 가	금 액	단 가	금 액	
화강석붙임 - 습식공법	바닥, 자재별도(시공비)	M2	0.2	0.00	0.0	36,900.00	7,380.0	0.00	0.0	36,900.00	7,380.0	호표 413
[합 계]					0.0		7,380.0		0.0		7,380.0	
화강석 재료분리대/샤워실 시공비 마천수마, 25*40mm, 모르타르 30mm M (호표 111)												
모르타르바탕 - 돌붙임(바닥)	배합용적비 1:3, 시멘트, 모래 별도	m³	0.00012	0.00	0.0	0.00	0.0	0.00	0.0	0.00	0.0	호표 412
화강석붙임 - 습식공법	바닥, 자재별도(시공비)	M2	0.04	0.00	0.0	36,900.00	1,476.0	0.00	0.0	36,900.00	1,476.0	호표 413
[합 계]					0.0		1,476.0		0.0		1,476.0	
마블세면대설치/보강대포함 W:600MM M (호표 112)												
카운터-마블	W:600*120 L=1000	m	1	83,333.33	83,333.3	0.00	0.0	0.00	0.0	83,333.30	83,333.3	
앵커볼트	앵커볼트, M13*200mm	개	6	339.00	2,034.0	0.00	0.0	0.00	0.0	339.00	2,034.0	
ㄱ형강	ㄱ형강, 등변, 50*50*4mm	kg	9.639	710.00	6,843.6	0.00	0.0	0.00	0.0	710.00	6,843.6	
ㄱ형강	ㄱ형강, 등변, 50*50*5mm	kg	9.303	710.00	6,605.1	0.00	0.0	0.00	0.0	710.00	6,605.1	
잡철물제작설치(철제)	간단	kg	18.04	234.00	4,221.3	4,894.00	88,287.7	13.00	234.5	5,141.00	92,743.5	호표 405
[합 계]					103,037.0		88,287.0		234.0		191,558.0	
다목적공연무대/H=600 계단 시스템마루틀 [단풍나무후로링 관급자재] m² (호표 113)												
마루틀 설치	45*60@400 H=600	m²	1	6,962.00	6,962.0	12,971.00	12,971.0	0.00	0.0	19,933.00	19,933.0	호표 420
내수합판 깔기	바닥, T12MM*2겹	m²	1	14,622.00	14,622.0	7,560.00	7,560.0	0.00	0.0	22,182.00	22,182.0	호표 421
시스템마루틀	H=300	M2	1	138,000.00	138,000.0	0.00	0.0	0.00	0.0	138,000.00	138,000.0	
마루널 깔기	T=22	m²	1	198.00	198.0	16,756.00	16,756.0	0.00	0.0	16,954.00	16,954.0	호표 422
[합 계]					159,782.0		37,287.0		0.0		197,069.0	
마루틀+단풍나무후로링 시스템마루틀 [단풍나무후로링 관급자재] m² (호표 114)												

[야탑 청소년수련관 건립공사]

품 명	규 격	단위	수량	재 료 비		노 무 비		경 비		합 계		비 고
				단 가	금 액	단 가	금 액	단 가	금 액	단 가	금 액	
마루틀 설치	45*60@400	m ²	1	5,345.00	5,345.0	12,971.00	12,971.0	0.00	0.0	18,316.00	18,316.0	호표 425
내수합판 깔기	바닥, T12MM*2겹	m ²	1	14,622.00	14,622.0	7,560.00	7,560.0	0.00	0.0	22,182.00	22,182.0	호표 421
시스템마루틀	H=150	M2	1	80,000.00	80,000.0	0.00	0.0	0.00	0.0	80,000.00	80,000.0	
마루널 깔기	T=22	m ²	1	198.00	198.0	16,756.00	16,756.0	0.00	0.0	16,954.00	16,954.0	호표 422
[합 계]					100,165.0		37,287.0		0.0		137,452.0	
우드후로링깔기/다목적강당 T=10MM [우드후로링 관급자재] M2 (호표 115)												
목재마루설치-접착식	재료비 별도	M2	1	0.00	0.0	9,800.00	9,800.0	0.00	0.0	9,800.00	9,800.0	호표 426
[합 계]					0.0		9,800.0		0.0		9,800.0	
마루귀틀설치 라왕 90*130(래커) m (호표 116)												
각재	각재, 라왕, 일반증기건조	재	3.861	4,329.00	16,714.2	0.00	0.0	0.00	0.0	4,329.00	16,714.2	
마루귀틀설치 시공비	목재 별도	m	1	2.00	2.0	9,195.00	9,195.0	0.00	0.0	9,197.00	9,197.0	호표 427
클리어래커칠	목재면 7회	m ²	0.22	5,475.00	1,204.5	55,275.00	12,160.5	0.00	0.0	60,750.00	13,365.0	호표 428
[합 계]					17,920.0		21,355.0		0.0		39,275.0	
벽 중간몰딩설치 25*45 바니스3회 m (호표 117)												
각재	각재, 라왕, 일반	재	0.371	4,228.00	1,568.5	0.00	0.0	0.00	0.0	4,228.00	1,568.5	
내장공	일반공사 직종	인	0.035	0.00	0.0	154,536.00	5,408.7	0.00	0.0	154,536.00	5,408.7	
공구손료	인력품의 4%	식	1	216.34	216.3	0.00	0.0	0.00	0.0	216.30	216.3	
바니스칠	목재면, 3회	m ²	0.095	779.00	74.0	7,875.00	748.1	0.00	0.0	8,654.00	822.1	
[합 계]					1,858.0		6,156.0		0.0		8,014.0	
걸레받이설치 라왕 H100*9 락카 M (호표 118)												

[야탑 청소년수련관 건립공사]

품 명	규 격	단위	수량	재 료 비		노 무 비		경 비		합 계		비 고
				단 가	금 액	단 가	금 액	단 가	금 액	단 가	금 액	
각재	각재, 라왕, 일반	재	0.297	4,228.00	1,255.7	0.00	0.0	0.00	0.0	4,228.00	1,255.7	
일반못	일반못, 90mm	kg	0.0185	935.00	17.2	0.00	0.0	0.00	0.0	935.00	17.2	
클리어래커칠	목재면 7회	m ²	0.109	5,475.00	596.7	55,275.00	6,024.9	0.00	0.0	60,750.00	6,621.6	호표 428
건축목공	일반공사 직종	인	0.065	0.00	0.0	163,377.00	10,619.5	0.00	0.0	163,377.00	10,619.5	
보통인부	일반공사 직종	인	0.007	0.00	0.0	102,628.00	718.3	0.00	0.0	102,628.00	718.3	
[합 계]					1,869.0		17,362.0		0.0		19,231.0	
걸레받이설치 MDF+무늬목시트 H=100*9MM M (호표 119)												
중밀도섬유판걸레받이	MDF/H: 100MM*9T(우드시트마감)	M	1	613.00	613.0	2,515.00	2,515.0	0.00	0.0	3,128.00	3,128.0	호표 429
[합 계]					613.0		2,515.0		0.0		3,128.0	
관람석설치 각관+시스템마루틀+코펜하겐리브+단풍나무후로링 M2 (호표 120)												
코펜하겐리브	낙엽송, 18*75mm	M2	1	38,000.00	38,000.0	0.00	0.0	0.00	0.0	38,000.00	38,000.0	
각재	각재, 미송	재	0.8	1,685.00	1,348.0	0.00	0.0	0.00	0.0	1,685.00	1,348.0	
내수합판	내수합판, 1급, 12*1220*2440mm	m ²	1.03	7,711.00	7,942.3	0.00	0.0	0.00	0.0	7,711.00	7,942.3	
라왕걸레받이	T24*90*3600	M	0.28	12,000.00	3,360.0	0.00	0.0	0.00	0.0	12,000.00	3,360.0	
연마지	연마지, #120~180, 230*280mm	장	1	200.00	200.0	0.00	0.0	0.00	0.0	200.00	200.0	
바니시	바니시, KSM6050-1종, 스파바니시	L	0.05	2,883.33	144.1	0.00	0.0	0.00	0.0	2,883.30	144.1	
건축목공	일반공사 직종	인	0.127	0.00	0.0	163,377.00	20,748.8	0.00	0.0	163,377.00	20,748.8	
도장공	일반공사 직종	인	0.05	0.00	0.0	141,733.00	7,086.6	0.00	0.0	141,733.00	7,086.6	
형틀목공	일반공사 직종	인	0.018	0.00	0.0	174,036.00	3,132.6	0.00	0.0	174,036.00	3,132.6	
잡철물제작설치(철제)	간단	톤	0.038	234,267.00	8,902.1	4,894,488.00	185,990.5	13,544.00	514.6	5,142,299.00	195,407.2	호표 406
일반구조용각형강관	일반구조용각형강관, 각형강관, 50*50*2.3mm	m	11.53	2,350.00	27,095.5	0.00	0.0	0.00	0.0	2,350.00	27,095.5	
마루틀 설치	시공비	m ²	1	28.00	28.0	12,971.00	12,971.0	0.00	0.0	12,999.00	12,999.0	호표 423

[야탑 청소년수련관 건립공사]

품 명	규 격	단위	수량	재 료 비		노 무 비		경 비		합 계		비 고
				단 가	금 액	단 가	금 액	단 가	금 액	단 가	금 액	
내수합판 깔기	바닥, T12MM	m ²	1	7,311.00	7,311.0	3,780.00	3,780.0	0.00	0.0	11,091.00	11,091.0	호표 424
마루널 깔기	T=22	m ²	1	198.00	198.0	16,756.00	16,756.0	0.00	0.0	16,954.00	16,954.0	호표 422
[합 계]					94,529.0		250,465.0		514.0		345,508.0	
무대전면부설치 목재틀+12T내수합판+코펜하겐리브+라왕걸레받이 M (호표 121)												
코펜하겐리브	낙엽송, 18*75mm	M2	1	38,000.00	38,000.0	0.00	0.0	0.00	0.0	38,000.00	38,000.0	
각재	각재, 미송	재	0.8	1,685.00	1,348.0	0.00	0.0	0.00	0.0	1,685.00	1,348.0	
내수합판	내수합판, 1급, 12*1220*2440mm	m ²	1.05	7,711.00	8,096.5	0.00	0.0	0.00	0.0	7,711.00	8,096.5	
연마지	연마지, #120~180, 230*280mm	장	1	200.00	200.0	0.00	0.0	0.00	0.0	200.00	200.0	
바니시	바니시, KSM6050-1종, 스파바니시	L	0.05	2,883.33	144.1	0.00	0.0	0.00	0.0	2,883.30	144.1	
건축목공	일반공사 직종	인	0.127	0.00	0.0	163,377.00	20,748.8	0.00	0.0	163,377.00	20,748.8	
도장공	일반공사 직종	인	0.05	0.00	0.0	141,733.00	7,086.6	0.00	0.0	141,733.00	7,086.6	
형틀목공	일반공사 직종	인	0.018	0.00	0.0	174,036.00	3,132.6	0.00	0.0	174,036.00	3,132.6	
[합 계]					47,788.0		30,968.0		0.0		78,756.0	
무대계단설치 EA (호표 122)												
각재	각재, 미송	재	12.25	1,685.00	20,641.2	0.00	0.0	0.00	0.0	1,685.00	20,641.2	
라왕판재	라재, 라왕, 18T	M	6	13,500.00	81,000.0	0.00	0.0	0.00	0.0	13,500.00	81,000.0	
라왕판재	라재, 라왕, 30T	M	4.5	22,000.00	99,000.0	0.00	0.0	0.00	0.0	22,000.00	99,000.0	
잡재료	주재료비의 5%	식	1	10,032.06	10,032.0	0.00	0.0	0.00	0.0	10,032.00	10,032.0	
연마지	연마지, #120~180, 230*280mm	장	2	200.00	400.0	0.00	0.0	0.00	0.0	200.00	400.0	
바니시	바니시, KSM6050-1종, 스파바니시	L	0.25	2,883.33	720.8	0.00	0.0	0.00	0.0	2,883.30	720.8	
건축목공	일반공사 직종	인	1.4	0.00	0.0	163,377.00	228,727.8	0.00	0.0	163,377.00	228,727.8	
도장공	일반공사 직종	인	0.8	0.00	0.0	141,733.00	113,386.4	0.00	0.0	141,733.00	113,386.4	

[야탑 청소년수련관 건립공사]

품 명	규 격	단위	수량	재 료 비		노 무 비		경 비		합 계		비 고	
				단 가	금 액	단 가	금 액	단 가	금 액	단 가	금 액		
보통인부	일반공사 직종	인	0.5	0.00	0.0	102,628.00	51,314.0	0.00	0.0	102,628.00	51,314.0		
[합 계]							211,794.0		393,428.0		0.0	605,222.0	
환기형걸레받이 라왕45*60 M (호표 123)													
라왕	45*60	M	1	13,000.00	13,000.0	0.00	0.0	0.00	0.0	13,000.00	13,000.0		
라왕	24*24	M	1.25	4,000.00	5,000.0	0.00	0.0	0.00	0.0	4,000.00	5,000.0		
건축목공	일반공사 직종	인	0.035	0.00	0.0	163,377.00	5,718.1	0.00	0.0	163,377.00	5,718.1		
[합 계]							18,000.0		5,718.0		0.0	23,718.0	
콘크리트계단 눈슬림 설치 스텐레스, 50mm(박킹 2줄) m (호표 124)													
눈슬림	눈슬림, 50mm, 스텐인리스	m	1	5,280.00	5,280.0	0.00	0.0	0.00	0.0	5,280.00	5,280.0		
계단 눈슬림 설치비	콘크리트계단, 재료비 별도	m	1	0.00	0.0	8,121.00	8,121.0	0.00	0.0	8,121.00	8,121.0	호표 434	
[합 계]							5,280.0		8,121.0		0.0	13,401.0	
철재커텐박스(ㄱ자형) 150*120*1.2t, STL(도장 유) m (호표 125)													
일반구조용압연강판	일반구조용압연강판, 1.2mm	KG	2.797	1,090.00	3,048.7	0.00	0.0	0.00	0.0	1,090.00	3,048.7		
ㄱ형강	ㄱ형강, 등변, 25*25*3mm	kg	1.5675	710.00	1,112.9	0.00	0.0	0.00	0.0	710.00	1,112.9		
잡철물제작설치(철제) -강판 가공시	간단	kg	4.036	223.00	900.0	4,539.00	18,319.4	13.00	52.4	4,775.00	19,271.8	호표 435	
녹막이페인트칠	1회. 2종	m ²	0.54	512.00	276.4	2,433.00	1,313.8	0.00	0.0	2,945.00	1,590.2	호표 436	
조합페인트(붓칠)	철재면 2회. 1급	m ²	0.27	1,154.00	311.5	6,490.00	1,752.3	0.00	0.0	7,644.00	2,063.8	호표 437	
철강설	철강설, 고철, 작업설부산물	kg	-0.229	240.00	-54.9	0.00	0.0	0.00	0.0	240.00	-54.9	수집상차도	
[합 계]							5,594.0		21,385.0		52.0	27,031.0	
철재커텐박스(ㄱ자형) 150*200*1.2t, STL(도장 유) m (호표 126)													

[야탑 청소년수련관 건립공사]

품 명	규 격	단위	수량	재 료 비		노 무 비		경 비		합 계		비 고
				단 가	금 액	단 가	금 액	단 가	금 액	단 가	금 액	
일반구조용압연강판	일반구조용압연강판, 1.2mm	KG	3.6267	1,090.00	3,953.1	0.00	0.0	0.00	0.0	1,090.00	3,953.1	
ㄱ형강	ㄱ형강, 등변, 25*25*3mm	kg	1.5675	710.00	1,112.9	0.00	0.0	0.00	0.0	710.00	1,112.9	
잡철물제작설치(철제) -강판 가공시	간단	kg	4.7898	223.00	1,068.1	4,539.00	21,740.9	13.00	62.2	4,775.00	22,871.2	호표 435
녹막이페인트칠	1회. 2종	m ²	0.7	512.00	358.4	2,433.00	1,703.1	0.00	0.0	2,945.00	2,061.5	호표 436
조합페인트(붓칠)	칠재면 2회. 1급	m ²	0.35	1,154.00	403.9	6,490.00	2,271.5	0.00	0.0	7,644.00	2,675.4	호표 437
철강설	철강설, 고철, 작업설부산물	kg	-0.283	240.00	-67.9	0.00	0.0	0.00	0.0	240.00	-67.9	수집상차도
[합 계]					6,828.0		25,715.0		62.0		32,605.0	
천정조명박스 200*200+100 ST,L1.2T 도장 m (호표 127)												
합금화용융아연도금강판	합금화용융아연도금강판, 갈바륨, 1.20mm	kg	5.181	1,271.00	6,585.0	0.00	0.0	0.00	0.0	1,271.00	6,585.0	
ㄱ형강	ㄱ형강, 등변, 25*25*3mm	kg	1.5675	710.00	1,112.9	0.00	0.0	0.00	0.0	710.00	1,112.9	
잡철물제작설치(철제) -강판 가공시	간단	kg	6.203	223.00	1,383.2	4,539.00	28,155.4	13.00	80.6	4,775.00	29,619.2	호표 435
녹막이페인트(붓칠)	1회. 1종	m ²	1	761.00	761.0	2,433.00	2,433.0	0.00	0.0	3,194.00	3,194.0	호표 441
불소수지페인트		m ²	0.5	8,238.00	4,119.0	26,929.00	13,464.5	0.00	0.0	35,167.00	17,583.5	호표 442
[합 계]					13,961.0		44,052.0		80.0		58,093.0	
세면대상부조망박스 W:250*H:200 0.9T철판+반사도료 m (호표 128)												
합금화용융아연도금강판	합금화용융아연도금강판, 갈바륨, 0.90mm	kg	6.2172	1,297.00	8,063.7	0.00	0.0	0.00	0.0	1,297.00	8,063.7	
ㄱ형강	ㄱ형강, 등변, 25*25*3mm	kg	1.5675	710.00	1,112.9	0.00	0.0	0.00	0.0	710.00	1,112.9	
잡철물제작설치(철제) -강판 가공시	간단	kg	7.14486	223.00	1,593.3	4,539.00	32,430.5	13.00	92.8	4,775.00	34,116.6	호표 435
녹막이페인트(붓칠)	1회. 1종	m ²	0.9	952.00	856.8	1,487.00	1,338.3	0.00	0.0	2,439.00	2,195.1	호표 444
불소수지페인트		m ²	0.45	8,238.00	3,707.1	26,929.00	12,118.0	0.00	0.0	35,167.00	15,825.1	호표 442
[합 계]					15,333.0		45,886.0		92.0		61,311.0	

[야탑 청소년수련관 건립공사]

품 명	규 격	단위	수량	재 료 비		노 무 비		경 비		합 계		비 고
				단 가	금 액	단 가	금 액	단 가	금 액	단 가	금 액	
메탈라스볼임 벽. #800,W=600 m (호표 129)												
메탈라스볼임	벽. #800	m ²	0.6	2,404.00	1,442.4	3,248.00	1,948.8	0.00	0.0	5,652.00	3,391.2	호표 445
[합 계]					1,442.0		1,948.0		0.0		3,390.0	
베이스비드(흠내기) AL, H=10mm m (호표 130)												
코너비드	코너비드, 알루미늄, 베이스, 10*10mm	m	1	400.00	400.0	0.00	0.0	0.00	0.0	400.00	400.0	
[합 계]					400.0		0.0		0.0		400.0	
미장용코너비드 AL, H=13mm m (호표 131)												
코너비드	코너비드, 알루미늄, 스톱, 10*16mm	m	1	370.00	370.0	0.00	0.0	0.00	0.0	370.00	370.0	
[합 계]					370.0		0.0		0.0		370.0	
조인트비드 AL, H=12mm m (호표 132)												
코너비드	코너비드, 알루미늄, 조인트, 12*25mm, 신축	m	1	640.00	640.0	0.00	0.0	0.00	0.0	640.00	640.0	
[합 계]					640.0		0.0		0.0		640.0	
타일벽코너비드(코킹포함) 스텐, 45*36*1.5 m (호표 133)												
스테인리스강판	스테인리스강판, STS304, 1.5mm	kg	2.119	3,380.00	7,162.2	0.00	0.0	0.00	0.0	3,380.00	7,162.2	
잡철물제작설치(스텐)-강판 가공시	간단	KG	1.927	339.00	653.2	4,596.00	8,856.4	13.00	25.0	4,948.00	9,534.6	호표 446
수밀코킹(실리콘)	삼각, 6mm이하, 위생기구	m	2	216.00	432.0	4,038.00	8,076.0	0.00	0.0	4,254.00	8,508.0	호표 79
착지핀(철근앵커)	Φ16*L=350mm	EA	2.5	800.00	2,000.0	0.00	0.0	0.00	0.0	800.00	2,000.0	
[합 계]					10,247.0		16,932.0		25.0		27,204.0	
카스토퍼 P.E, 150*120*750mm 개소 (호표 134)												

[야탑 청소년수련관 건립공사]

품 명	규 격	단위	수량	재 료 비		노 무 비		경 비		합 계		비 고
				단 가	금 액	단 가	금 액	단 가	금 액	단 가	금 액	
카스토퍼	P.E. 150*120*750mm	EA	1	13,000.00	13,000.0	0.00	0.0	0.00	0.0	13,000.00	13,000.0	
특별인부	일반공사 직종	인	0.0375	0.00	0.0	123,074.00	4,615.2	0.00	0.0	123,074.00	4,615.2	
보통인부	일반공사 직종	인	0.0375	0.00	0.0	102,628.00	3,848.5	0.00	0.0	102,628.00	3,848.5	
[합 계]					13,000.0		8,463.0		0.0		21,463.0	
주차장코너가드 네오프렌계, 80*80*15*1000mm M (호표 135)												
코너보호대(기둥)	네오프렌계, 80*80*15*1000mm	M	1	12,500.00	12,500.0	0.00	0.0	0.00	0.0	12,500.00	12,500.0	
특별인부	일반공사 직종	인	0.05	0.00	0.0	123,074.00	6,153.7	0.00	0.0	123,074.00	6,153.7	
보통인부	일반공사 직종	인	0.05	0.00	0.0	102,628.00	5,131.4	0.00	0.0	102,628.00	5,131.4	
[합 계]					12,500.0		11,285.0		0.0		23,785.0	
오픈트랜치 한면 m (호표 136)												
ㄱ형강	ㄱ형강, 등변, 30*30*3mm	kg	1.428	710.00	1,013.8	0.00	0.0	0.00	0.0	710.00	1,013.8	
잡철물제작설치(철제)	간단	kg	1.36	234.00	318.2	4,894.00	6,655.8	13.00	17.6	5,141.00	6,991.6	호표 405
녹막이페인트(뽕칠)	1회, 1종	m ²	0.32	952.00	304.6	1,487.00	475.8	0.00	0.0	2,439.00	780.4	호표 444
[합 계]					1,636.0		7,131.0		17.0		8,784.0	
오픈트랜치 양면 m (호표 137)												
ㄱ형강	ㄱ형강, 등변, 30*30*3mm	kg	2.856	710.00	2,027.7	0.00	0.0	0.00	0.0	710.00	2,027.7	
잡철물제작설치(철제)	간단	kg	2.72	234.00	636.4	4,894.00	13,311.6	13.00	35.3	5,141.00	13,983.3	호표 405
녹막이페인트(뽕칠)	1회, 1종	m ²	0.64	952.00	609.2	1,487.00	951.6	0.00	0.0	2,439.00	1,560.8	호표 444
[합 계]					3,273.0		14,263.0		35.0		17,571.0	
트랜치 아연도그레이팅, W200, 1-25*5*3t m (호표 138)												

[야탑 청소년수련관 건립공사]

품 명	규 격	단위	수량	재 료 비		노 무 비		경 비		합 계		비 고
				단 가	금 액	단 가	금 액	단 가	금 액	단 가	금 액	
스틸그레이팅	스틸그레이팅, 상판용, 1-25*5*3, 995*1000mm	m ²	0.2	61,300.00	12,260.0	0.00	0.0	0.00	0.0	61,300.00	12,260.0	
ㄱ형강	ㄱ형강, 등변, 25*25*3mm	kg	2.352	710.00	1,669.9	0.00	0.0	0.00	0.0	710.00	1,669.9	
평강	평강, t6*60~100mm	KG	3.1086	740.00	2,300.3	0.00	0.0	0.00	0.0	740.00	2,300.3	
평강	평강, t3*19~50mm	kg	1.0008	740.00	740.5	0.00	0.0	0.00	0.0	740.00	740.5	
잡철물제작설치(철제)	간단	kg	5.9759	234.00	1,398.3	4,894.00	29,246.0	13.00	77.6	5,141.00	30,721.9	호표 405
아연도금		KG	2.352	1,488.00	3,499.7	0.00	0.0	0.00	0.0	1,488.00	3,499.7	
녹막이페인트칠	1회. 2중	m ²	0.3972	512.00	203.3	2,433.00	966.3	0.00	0.0	2,945.00	1,169.6	호표 436
조합페인트(붓칠)	칠재면 2회. 1급	m ²	0.06	1,154.00	69.2	6,490.00	389.4	0.00	0.0	7,644.00	458.6	호표 437
철강설	철강설, 고철, 작업설부산물	kg	-0.4369	240.00	-104.8	0.00	0.0	0.00	0.0	240.00	-104.8	수집상차도
[합 계]					22,036.0		30,601.0		77.0		52,714.0	
무소음트렌치 W=295*95*30 m (호표 139)												
무소음트렌치	295*95	개	1.05	280,000.00	294,000.0	0.00	0.0	0.00	0.0	280,000.00	294,000.0	
ㄱ형강	ㄱ형강, 등변, 30*30*3mm	kg	2.856	710.00	2,027.7	0.00	0.0	0.00	0.0	710.00	2,027.7	
잡철물제작설치(철제)	간단	kg	2.72	234.00	636.4	4,894.00	13,311.6	13.00	35.3	5,141.00	13,983.3	호표 405
녹막이페인트(붓칠)	1회. 1중	m ²	0.64	952.00	609.2	1,487.00	951.6	0.00	0.0	2,439.00	1,560.8	호표 444
[합 계]					297,273.0		14,263.0		35.0		311,571.0	
스텐핸드레일/계단실 D50.8*25.4, H:900 m (호표 140)												
기계구조용스테인리스강관	기계구조용스테인리스강관, Φ 50.8*1.2mm	m	1.05	5,410.00	5,680.5	0.00	0.0	0.00	0.0	5,410.00	5,680.5	
기계구조용스테인리스강관	기계구조용스테인리스강관, Φ 25.4*1.2mm	m	3.15	2,630.00	8,284.5	0.00	0.0	0.00	0.0	2,630.00	8,284.5	
세트앵커	세트앵커, M10*L75mm	개	3.5	120.00	420.0	0.00	0.0	0.00	0.0	120.00	420.0	
스텐 CAP	D60*1.2t	개	3.5	135.00	472.5	133.00	465.5	0.00	0.0	268.00	938.0	호표 450
잡철물제작설치(스텐)	간단	KG	3.649	348.00	1,269.8	4,894.00	17,858.2	13.00	47.4	5,255.00	19,175.4	호표 451

[야탑 청소년수련관 건립공사]

품 명	규 격	단위	수량	재 료 비		노 무 비		경 비		합 계		비 고
				단 가	금 액	단 가	금 액	단 가	금 액	단 가	금 액	
[합 계]					16,127.0		18,323.0		47.0		34,497.0	
스텐핸드레일/계단최상층 D50.8(2단)+25.4, H:1200 m (호표 141)												
기계구조용스테인리스강관	기계구조용스테인리스강관, Φ 50.8*1.2mm	m	2.1	5,410.00	11,361.0	0.00	0.0	0.00	0.0	5,410.00	11,361.0	
기계구조용스테인리스강관	기계구조용스테인리스강관, Φ 25.4*1.2mm	m	4.55	2,630.00	11,966.5	0.00	0.0	0.00	0.0	2,630.00	11,966.5	
세트앵커	세트앵커, M10*L75mm	개	3.5	120.00	420.0	0.00	0.0	0.00	0.0	120.00	420.0	
스텐 CAP	D60*1.2t	개	3.5	135.00	472.5	133.00	465.5	0.00	0.0	268.00	938.0	호표 450
잡철물제작설치(스텐)	간단	KG	6.093	348.00	2,120.3	4,894.00	29,819.1	13.00	79.2	5,255.00	32,018.6	호표 451
[합 계]					26,340.0		30,284.0		79.0		56,703.0	
스텐핸드레일/발코니외부 D50.8+25.4, H:1200 m (호표 142)												
기계구조용스테인리스강관	기계구조용스테인리스강관, Φ 50.8*1.2mm	m	1.05	5,410.00	5,680.5	0.00	0.0	0.00	0.0	5,410.00	5,680.5	
기계구조용스테인리스강관	기계구조용스테인리스강관, Φ 25.4*1.2mm	m	4.55	2,630.00	11,966.5	0.00	0.0	0.00	0.0	2,630.00	11,966.5	
세트앵커	세트앵커, M10*L75mm	개	3.5	120.00	420.0	0.00	0.0	0.00	0.0	120.00	420.0	
스텐 CAP	D60*1.2t	개	3.5	135.00	472.5	133.00	465.5	0.00	0.0	268.00	938.0	호표 450
잡철물제작설치(스텐)	간단	KG	4.613	348.00	1,605.3	4,894.00	22,576.0	13.00	59.9	5,255.00	24,241.2	호표 451
[합 계]					20,144.0		23,041.0		59.0		43,244.0	
스텐핸드레일/커튼월창내부 D50.8+25.4, H:900 m (호표 143)												
기계구조용스테인리스강관	기계구조용스테인리스강관, Φ 50.8*1.2mm	m	1.05	5,410.00	5,680.5	0.00	0.0	0.00	0.0	5,410.00	5,680.5	
기계구조용스테인리스강관	기계구조용스테인리스강관, Φ 25.4*1.2mm	m	3.15	2,630.00	8,284.5	0.00	0.0	0.00	0.0	2,630.00	8,284.5	
세트앵커	세트앵커, M10*L75mm	개	3.5	120.00	420.0	0.00	0.0	0.00	0.0	120.00	420.0	
스텐 CAP	D60*1.2t	개	3.5	135.00	472.5	133.00	465.5	0.00	0.0	268.00	938.0	호표 450
잡철물제작설치(스텐)	간단	KG	3.649	348.00	1,269.8	4,894.00	17,858.2	13.00	47.4	5,255.00	19,175.4	호표 451

[야탑 청소년수련관 건립공사]

품 명	규 격	단위	수량	재 료 비		노 무 비		경 비		합 계		비 고
				단 가	금 액	단 가	금 액	단 가	금 액	단 가	금 액	
[합 계]					16,127.0		18,323.0		47.0		34,497.0	
스텐핸드레일/2-5층 복도 OPEN D50.8+25.4, H:300 m (호표 144)												
기계구조용스테인리스강관	기계구조용스테인리스강관, Φ 50.8*1.2mm	m	1.05	5,410.00	5,680.5	0.00	0.0	0.00	0.0	5,410.00	5,680.5	
기계구조용스테인리스강관	기계구조용스테인리스강관, Φ 25.4*1.2mm	m	1.05	2,630.00	2,761.5	0.00	0.0	0.00	0.0	2,630.00	2,761.5	
세트앵커	세트앵커, M10*L75mm	개	3.5	120.00	420.0	0.00	0.0	0.00	0.0	120.00	420.0	
스텐 CAP	D60*1.2t	개	3.5	135.00	472.5	133.00	465.5	0.00	0.0	268.00	938.0	호표 450
잡철물제작설치(스텐)	간단	KG	2.111	348.00	734.6	4,894.00	10,331.2	13.00	27.4	5,255.00	11,093.2	호표 451
[합 계]					10,069.0		10,796.0		27.0		20,892.0	
강화유리난간/1층장비반입구 D50.8+12T 강화유리, H:1500 m (호표 145)												
기계구조용스테인리스강관	기계구조용스테인리스강관, Φ 50.8*2.0mm	m	4.62	8,770.00	40,517.4	0.00	0.0	0.00	0.0	8,770.00	40,517.4	
강화유리	강화유리, 불투명, 12mm	m ²	1.01	40,960.00	41,369.6	0.00	0.0	0.00	0.0	40,960.00	41,369.6	
유리고정철물및잡자재비	주재료비의 10%	식	1	8,188.70	8,188.7	0.00	0.0	0.00	0.0	8,188.70	8,188.7	
세트앵커	세트앵커, M10*L75mm	개	4.2	120.00	504.0	0.00	0.0	0.00	0.0	120.00	504.0	
스텐 CAP	D60*1.2t	개	2	135.00	270.0	133.00	266.0	0.00	0.0	268.00	536.0	호표 450
유리깨우기	두꺼운유리 10mm이상	m ²	1	0.00	0.0	19,530.00	19,530.0	0.00	0.0	19,530.00	19,530.0	호표 456
유리주위코킹	5*5, 실리콘	M	4	279.00	1,116.0	0.00	0.0	0.00	0.0	279.00	1,116.0	호표 244
잡철물제작설치(스텐)	간단	KG	10.692	348.00	3,720.8	4,894.00	52,326.6	13.00	138.9	5,255.00	56,186.3	호표 451
[합 계]					95,686.0		72,122.0		138.0		167,946.0	
스텐사다리/PIT점검용 W:400*2200, D38*2T+22*1.5T EA (호표 146)												
스텐사다리	W:400, D38.1+22.3	m	2.2	19,527.00	42,959.4	23,127.00	50,879.4	60.00	132.0	42,714.00	93,970.8	호표 457
[합 계]					42,959.0		50,879.0		132.0		93,970.0	

[야탑 청소년수련관 건립공사]

품 명	규 격	단위	수량	재 료 비		노 무 비		경 비		합 계		비 고
				단 가	금 액	단 가	금 액	단 가	금 액	단 가	금 액	
스텐사다리/B2우수점검실 W:400*5700, D38*2T+22*1.5T EA (호표 147)												
스텐사다리	W:400, D38.1+22.3	m	5.7	19,527.00	111,303.9	23,127.00	131,823.9	60.00	342.0	42,714.00	243,469.8	호표 457
[합 계]					111,303.0		131,823.0		342.0		243,468.0	
스텐사다리/계단살-1지붕 W:400*7500, D38*2T+22*1.5T EA (호표 148)												
스텐사다리	W:400, D38.1+22.3	m	7.5	19,527.00	146,452.5	23,127.00	173,452.5	60.00	450.0	42,714.00	320,355.0	호표 457
[합 계]					146,452.0		173,452.0		450.0		320,354.0	
스텐사다리/옥탑공조실지붕 W:400*8500, D38*2T+22*1.5T EA (호표 149)												
스텐사다리	W:400, D38.1+22.3	m	8.5	19,527.00	165,979.5	23,127.00	196,579.5	60.00	510.0	42,714.00	363,069.0	호표 457
[합 계]					165,979.0		196,579.0		510.0		363,068.0	
스틸점검구두평/집수정 무늬강판, 600*600*4.5t 개 (호표 150)												
스틸점검구두평	무늬강판, 1000*1000*4.5t	M2	0.36	120,856.00	43,508.1	473,028.00	170,290.0	1,221.00	439.5	595,105.00	214,237.6	호표 458
[합 계]					43,508.0		170,290.0		439.0		214,237.0	
스틸점검구두평/집수정 무늬강판, 800*800*4.5t 개 (호표 151)												
스틸점검구두평	무늬강판, 1000*1000*4.5t	M2	0.64	120,856.00	77,347.8	473,028.00	302,737.9	1,221.00	781.4	595,105.00	380,867.1	호표 458
[합 계]					77,347.0		302,737.0		781.0		380,865.0	
스텐점검구/방습벽 벽, T=1.5, 380*380 개 (호표 152)												
스테인리스강판	스테인리스강판, STS304, 1.5mm	kg	3.778	3,380.00	12,769.6	0.00	0.0	0.00	0.0	3,380.00	12,769.6	
잡철물제작설치(스텐)-강판 가공시	간단	KG	3.435	339.00	1,164.4	4,596.00	15,787.2	13.00	44.6	4,948.00	16,996.2	호표 446

[야탑 청소년수련관 건립공사]

품 명	규 격	단위	수량	재 료 비		노 무 비		경 비		합 계		비 고
				단 가	금 액	단 가	금 액	단 가	금 액	단 가	금 액	
수밀코킹(실리콘)	10mm*10mm	m	1.52	1,653.00	2,512.5	4,038.00	6,137.7	0.00	0.0	5,691.00	8,650.2	호표 461
창호철물	푸시버튼	개	1	6,000.00	6,000.0	0.00	0.0	0.00	0.0	6,000.00	6,000.0	
[합 계]					22,446.0		21,924.0		44.0		44,414.0	
알루미늄환기용그릴 380*380 개 (호표 153)												
알루미늄 그릴/시공도		M2	0.1444	98,000.00	14,151.2	0.00	0.0	0.00	0.0	98,000.00	14,151.2	
수밀코킹(실리콘)	10mm*10mm	m	1.52	1,653.00	2,512.5	4,038.00	6,137.7	0.00	0.0	5,691.00	8,650.2	호표 461
창틀주위모르타르충진	양생비 포함	m	1.52	0.00	0.0	2,160.00	3,283.2	0.00	0.0	2,160.00	3,283.2	호표 462
[합 계]					16,663.0		9,420.0		0.0		26,083.0	
천정점검구설치 450*450 AL 개 (호표 154)												
천정점검구 설치	450X450	nr(개)	1	8,936.00	8,936.0	43,626.00	43,626.0	0.00	0.0	52,562.00	52,562.0	
[합 계]					8,936.0		43,626.0		0.0		52,562.0	
창호상부보강철물/T=125 C-100*100+단열+양면12.5MM방수석고보드) M2 (호표 155)												
경량형강	경량형강, 블랙C형강, 100*50*20, t3.2	톤	0.02464	590,000.00	14,537.6	0.00	0.0	0.00	0.0	590,000.00	14,537.6	
잡철물제작설치(철제)	간단	kg	23.47	234.00	5,491.9	4,894.00	114,862.1	13.00	305.1	5,141.00	120,659.1	호표 405
석고보드	석고보드, 평보드, 방화, 12.5*900*1800mm(㎡)	㎡	2.1	2,990.00	6,279.0	0.00	0.0	0.00	0.0	2,990.00	6,279.0	
석고판못붙임(바탕용)	벽, 자재비 별도	㎡	2	33.00	66.0	9,802.00	19,604.0	0.00	0.0	9,835.00	19,670.0	호표 463
발포폴리스티렌(벽공간)	비드법 1종, 비중 0.03, 100mm	㎡	1	9,233.00	9,233.0	4,531.00	4,531.0	0.00	0.0	13,764.00	13,764.0	호표 464
[합 계]					35,607.0		138,997.0		305.0		174,909.0	
스텐파이프설치/외벽 □100*100*1.5T m (호표 156)												
기계구조용스테인리스강관	기계구조용스테인리스강관, 사각관, 100*100*1.5mm	m	2.1	19,410.00	40,761.0	0.00	0.0	0.00	0.0	19,410.00	40,761.0	

[야탑 청소년수련관 건립공사]

품 명	규 격	단위	수량	재 료 비		노 무 비		경 비		합 계		비 고
				단 가	금 액	단 가	금 액	단 가	금 액	단 가	금 액	
잡철물제작설치(스텐)	간단	KG	9.378	348.00	3,263.5	4,894.00	45,895.9	13.00	121.9	5,255.00	49,281.3	호표 451
[합 계]					44,024.0		45,895.0		121.0		90,040.0	
불투명아크릴+스텐판설치/EV홀 9T아크릴+SST1.5T+□30*30*1.6T M2 (호표 157)												
기계구조용스테인리스강관	기계구조용스테인리스강관, 사각관, 30*30*1.5mm	m	2.1	5,220.00	10,962.0	0.00	0.0	0.00	0.0	5,220.00	10,962.0	
스테인리스강판	스테인리스강판, STS304, 1.5mm	kg	13.0845	3,380.00	44,225.6	0.00	0.0	0.00	0.0	3,380.00	44,225.6	
잡철물제작설치(스텐)	간단	KG	0.1785	348.00	62.1	4,894.00	873.5	13.00	2.3	5,255.00	937.9	호표 451
잡철물제작설치(스텐)-강판 가공시	간단	KG	13.0845	339.00	4,435.6	4,596.00	60,136.3	13.00	170.0	4,948.00	64,741.9	호표 446
불투명아크릴끼우기	8mm	m ²	1	67,128.00	67,128.0	48,441.00	48,441.0	0.00	0.0	115,569.00	115,569.0	호표 466
[합 계]					126,813.0		109,450.0		172.0		236,435.0	
주방배식대 스텐, W500*1.2t m (호표 158)												
각재	각재, 외송	m ²	0.0086	359,281.00	3,089.8	0.00	0.0	0.00	0.0	359,281.00	3,089.8	
보통합판	보통합판, 1급, 9.0*1220*2440mm	m ²	1.26	6,021.00	7,586.4	0.00	0.0	0.00	0.0	6,021.00	7,586.4	
앵커볼트	앵커볼트, M10*150mm	개	1.6666	212.00	353.3	0.00	0.0	0.00	0.0	212.00	353.3	
일반못	일반못, 50mm	kg	0.066	944.00	62.3	0.00	0.0	0.00	0.0	944.00	62.3	
건축목공	일반공사 직종	인	0.1278	0.00	0.0	163,377.00	20,879.5	0.00	0.0	163,377.00	20,879.5	
보통인부	일반공사 직종	인	0.012	0.00	0.0	102,628.00	1,231.5	0.00	0.0	102,628.00	1,231.5	
스테인리스강판	스테인리스강판, STS304, 1.2mm	kg	10.676	3,430.00	36,618.6	0.00	0.0	0.00	0.0	3,430.00	36,618.6	
잡철물제작설치(스텐)-강판 가공시	간단	KG	9.7063	339.00	3,290.4	4,596.00	44,610.1	13.00	126.1	4,948.00	48,026.6	호표 446
철강설	철강설, 스텐레스, 작업설부산물	KG	-0.8727	1,250.00	-1,090.8	0.00	0.0	0.00	0.0	1,250.00	-1,090.8	수집상차도
[합 계]					49,910.0		66,721.0		126.0		116,757.0	
장비패드코너보강 L-40*40*5 M (호표 159)												

[야탑 청소년수련관 건립공사]

품 명	규 격	단위	수량	재 료 비		노 무 비		경 비		합 계		비 고
				단 가	금 액	단 가	금 액	단 가	금 액	단 가	금 액	
ㄱ형강	ㄱ형강, 등변, 50*50*5mm	kg	3.0975	710.00	2,199.2	0.00	0.0	0.00	0.0	710.00	2,199.2	
앵커볼트	앵커볼트, M16*200mm	개	2.1	542.00	1,138.2	0.00	0.0	0.00	0.0	542.00	1,138.2	
잡철물제작설치(철제)	간단	kg	2.95	234.00	690.3	4,894.00	14,437.3	13.00	38.3	5,141.00	15,165.9	호표 405
녹막이페인트(붓칠)	1회, 1종	m ²	0.16	761.00	121.7	2,433.00	389.2	0.00	0.0	3,194.00	510.9	호표 441
조합페인트(붓칠)	철재면 2회, 1급	m ²	0.16	1,154.00	184.6	6,490.00	1,038.4	0.00	0.0	7,644.00	1,223.0	호표 437
[합 계]					4,334.0		15,864.0		38.0		20,236.0	
파라펫링 스텐, D100*19t 개 (호표 160)												
스테인리스강판	스테인리스강판, STS304, 1.2mm	kg	1.6014	3,430.00	5,492.8	0.00	0.0	0.00	0.0	3,430.00	5,492.8	
스테인리스강봉	스테인리스강봉, STS304, Φ13.1~25.4mm	kg	0.7408	4,530.00	3,355.8	0.00	0.0	0.00	0.0	4,530.00	3,355.8	
잡철물제작설치(스텐)	보통	kg	2.1615	417.00	901.3	5,873.00	12,694.4	16.00	34.5	6,306.00	13,630.2	호표 467
철강설	철강설, 스텐레스, 작업설부산물	KG	-0.1626	1,250.00	-203.2	0.00	0.0	0.00	0.0	1,250.00	-203.2	수집상차도
[합 계]					9,546.0		12,694.0		34.0		22,274.0	
엘리베이터후크 Ø100*22t STL 개 (호표 161)												
일반봉강	일반봉강, SS400, Φ22mm	kg	0.8666	740.00	641.2	0.00	0.0	0.00	0.0	740.00	641.2	
잡철물제작설치(철제)	간단	kg	0.8254	234.00	193.1	4,894.00	4,039.5	13.00	10.7	5,141.00	4,243.3	호표 405
녹막이페인트칠	1회, 2종	m ²	0.0103	512.00	5.2	2,433.00	25.0	0.00	0.0	2,945.00	30.2	호표 436
조합페인트(붓칠)	철재면 2회, 1급	m ²	0.0103	1,154.00	11.8	6,490.00	66.8	0.00	0.0	7,644.00	78.6	호표 437
철강설	철강설, 고철, 작업설부산물	kg	-0.037	240.00	-8.8	0.00	0.0	0.00	0.0	240.00	-8.8	수집상차도
[합 계]					842.0		4,131.0		10.0		4,983.0	
스텐레스재료분리대 바닥, W34*H30*1.5t m (호표 162)												
스테인리스강판	스테인리스강판, STS304, 1.5mm	kg	1.3084	3,380.00	4,422.3	0.00	0.0	0.00	0.0	3,380.00	4,422.3	

[야탑 청소년수련관 건립공사]

품 명	규 격	단위	수량	재 료 비		노 무 비		경 비		합 계		비 고
				단 가	금 액	단 가	금 액	단 가	금 액	단 가	금 액	
일반구조용압연강판	일반구조용압연강판, 2.3mm	KG	2.5818	850.00	2,194.5	0.00	0.0	0.00	0.0	850.00	2,194.5	
일반구조용압연강판	일반구조용압연강판, 1.6mm	KG	0.0511	883.00	45.1	0.00	0.0	0.00	0.0	883.00	45.1	
잡철물제작설치(스텐)-강판 가공시	간단	KG	1.1895	339.00	403.2	4,596.00	5,466.9	13.00	15.4	4,948.00	5,885.5	호표 446
잡철물제작설치(철제) -강판 가공시	간단	kg	2.3935	223.00	533.7	4,539.00	10,864.0	13.00	31.1	4,775.00	11,428.8	호표 435
[합 계]					7,598.0		16,330.0		46.0		23,974.0	
케미칼양카설치 D=22(HILTI RE-500+REBAR) EA (호표 163)												
양카설치용에폭시	HIT-RE500	ml	16	100.00	1,600.0	0.00	0.0	0.00	0.0	100.00	1,600.0	
케미칼앵커못트	HAS M22*L290	EA	1	4,700.00	4,700.0	0.00	0.0	0.00	0.0	4,700.00	4,700.0	
드릴비트	D16*300	EA	0.02	26,180.00	523.6	0.00	0.0	0.00	0.0	26,180.00	523.6	
특별인부	일반공사 직종	인	0.045	0.00	0.0	123,074.00	5,538.3	0.00	0.0	123,074.00	5,538.3	
보통인부	일반공사 직종	인	0.015	0.00	0.0	102,628.00	1,539.4	0.00	0.0	102,628.00	1,539.4	
공구손료	인력품의 3%	식	1	212.33	212.3	0.00	0.0	0.00	0.0	212.30	212.3	
[합 계]					7,035.0		7,077.0		0.0		14,112.0	
출입문 손잡이주위 PLATE 설치 스텐,1.0T,100*250,양면 EA (호표 164)												
스테인리스강판	스테인리스강판, STS304, 1.0mm	kg	0.43615	3,470.00	1,513.4	0.00	0.0	0.00	0.0	3,470.00	1,513.4	
잡철물제작설치(스텐)-강판 가공시	간단	KG	0.3965	339.00	134.4	4,596.00	1,822.3	13.00	5.1	4,948.00	1,961.8	호표 446
[합 계]					1,647.0		1,822.0		5.0		3,474.0	
도아체크주위 PLATE 설치 스텐,1.0T,300*250,양면 EA (호표 165)												
스테인리스강판	스테인리스강판, STS304, 1.0mm	kg	1.30845	3,470.00	4,540.3	0.00	0.0	0.00	0.0	3,470.00	4,540.3	
잡철물제작설치(스텐)-강판 가공시	간단	KG	1.1895	339.00	403.2	4,596.00	5,466.9	13.00	15.4	4,948.00	5,885.5	호표 446
[합 계]					4,943.0		5,466.0		15.0		10,424.0	

[야탑 청소년수련관 건립공사]

품 명	규 격	단위	수량	재 료 비		노 무 비		경 비		합 계		비 고
				단 가	금 액	단 가	금 액	단 가	금 액	단 가	금 액	
출입문 KICK PLATE 설치 스텐,1.0T,800*100,양면 EA (호표 166)												
스테인리스강판	스테인리스강판, STS304, 1.0mm	kg	1.3956	3,470.00	4,842.7	0.00	0.0	0.00	0.0	3,470.00	4,842.7	
잡철물제작설치(스텐)-강판 가공시	간단	KG	1.2688	339.00	430.1	4,596.00	5,831.4	13.00	16.4	4,948.00	6,277.9	호표 446
[합 계]					5,272.0		5,831.0		16.0		11,119.0	
출입문 KICK PLATE 설치 스텐,1.0T,1000*100,양면 EA (호표 167)												
스테인리스강판	스테인리스강판, STS304, 1.0mm	kg	1.7446	3,470.00	6,053.7	0.00	0.0	0.00	0.0	3,470.00	6,053.7	
잡철물제작설치(스텐)-강판 가공시	간단	KG	1.586	339.00	537.6	4,596.00	7,289.2	13.00	20.6	4,948.00	7,847.4	호표 446
[합 계]					6,591.0		7,289.0		20.0		13,900.0	
모르타르바름 바닥, 20mm ㎡ (호표 168)												
모르타르 배합	배합용적비 1:3, 시멘트, 모래 별도	㎡	0.02	0.00	0.0	44,027.00	880.5	0.00	0.0	44,027.00	880.5	호표 391
마감 미장		M2	1	0.00	0.0	4,069.00	4,069.0	0.00	0.0	4,069.00	4,069.0	호표 392
[합 계]					0.0		4,949.0		0.0		4,949.0	
모르타르바름 바닥, 27mm ㎡ (호표 169)												
모르타르 배합	배합용적비 1:3, 시멘트, 모래 별도	㎡	0.027	0.00	0.0	44,027.00	1,188.7	0.00	0.0	44,027.00	1,188.7	호표 391
마감 미장		M2	1	0.00	0.0	4,069.00	4,069.0	0.00	0.0	4,069.00	4,069.0	호표 392
[합 계]					0.0		5,257.0		0.0		5,257.0	
모르타르바름 바닥, 30mm ㎡ (호표 170)												
모르타르 배합	배합용적비 1:3, 시멘트, 모래 별도	㎡	0.03	0.00	0.0	44,027.00	1,320.8	0.00	0.0	44,027.00	1,320.8	호표 391
마감 미장		M2	1	0.00	0.0	4,069.00	4,069.0	0.00	0.0	4,069.00	4,069.0	호표 392

[야탑 청소년수련관 건립공사]

품 명	규 격	단위	수량	재 료 비		노 무 비		경 비		합 계		비 고
				단 가	금 액	단 가	금 액	단 가	금 액	단 가	금 액	
[합 계]					0.0		5,389.0		0.0		5,389.0	
모르타르바름 바닥, 40mm m ² (호표 171)												
모르타르 배합	배합용적비 1:3, 시멘트, 모래 별도	m ²	0.04	0.00	0.0	44,027.00	1,761.0	0.00	0.0	44,027.00	1,761.0	호표 391
마감 미장		M2	1	0.00	0.0	4,069.00	4,069.0	0.00	0.0	4,069.00	4,069.0	호표 392
[합 계]					0.0		5,830.0		0.0		5,830.0	
모르타르바름 바닥, 53mm m ² (호표 172)												
모르타르 배합	배합용적비 1:3, 시멘트, 모래 별도	m ²	0.053	0.00	0.0	44,027.00	2,333.4	0.00	0.0	44,027.00	2,333.4	호표 391
마감 미장		M2	1	0.00	0.0	4,069.00	4,069.0	0.00	0.0	4,069.00	4,069.0	호표 392
[합 계]					0.0		6,402.0		0.0		6,402.0	
모르타르바름 바닥, 57mm m ² (호표 173)												
모르타르 배합	배합용적비 1:3, 시멘트, 모래 별도	m ²	0.057	0.00	0.0	44,027.00	2,509.5	0.00	0.0	44,027.00	2,509.5	호표 391
마감 미장		M2	1	0.00	0.0	4,069.00	4,069.0	0.00	0.0	4,069.00	4,069.0	호표 392
[합 계]					0.0		6,578.0		0.0		6,578.0	
모르타르 바름 3.6m 이하, 내벽 18MM M2 (호표 174)												
모르타르	배합비 1:3, 시멘트, 모래 별도	m ²	0.018	0.00	0.0	0.00	0.0	0.00	0.0	0.00	0.0	호표 381
모르타르 바름 - 초벌 바르기	3.6m 이하	M2	1	0.00	0.0	6,369.00	6,369.0	0.00	0.0	6,369.00	6,369.0	호표 394
모르타르 바름 - 재벌 바르기	3.6m 이하	M2	1	0.00	0.0	9,848.00	9,848.0	0.00	0.0	9,848.00	9,848.0	호표 393
모르타르 바름 - 정벌 바르기	3.6m 이하	M2	1	0.00	0.0	10,498.00	10,498.0	0.00	0.0	10,498.00	10,498.0	호표 411
[합 계]					0.0		26,715.0		0.0		26,715.0	

[야탑 청소년수련관 건립공사]

품 명	규 격	단위	수량	재 료 비		노 무 비		경 비		합 계		비 고
				단 가	금 액	단 가	금 액	단 가	금 액	단 가	금 액	
모르타르 바름 3.6m 이하, 외벽 18MM M2 (호표 175)												
모르타르	배합비 1:3, 시멘트, 모래 별도	m ²	0.018	0.00	0.0	0.00	0.0	0.00	0.0	0.00	0.0	호표 381
모르타르 바름 - 초벌 바르기	3.6m 이하	M2	1	0.00	0.0	6,369.00	6,369.0	0.00	0.0	6,369.00	6,369.0	호표 394
모르타르 바름 - 재벌 바르기	3.6m 이하	M2	1	0.00	0.0	9,848.00	9,848.0	0.00	0.0	9,848.00	9,848.0	호표 393
모르타르 바름 - 정벌 바르기	3.6m 이하	M2	1	0.00	0.0	10,498.00	10,498.0	0.00	0.0	10,498.00	10,498.0	호표 411
[합 계]					0.0		26,715.0		0.0		26,715.0	
콘크리트기계미장 기계마감 M2 (호표 176)												
미장공	일반공사 직종	인	0.02	0.00	0.0	162,424.00	3,248.4	0.00	0.0	162,424.00	3,248.4	
POWER TROWEL	3.73kw	HR	0.0125	1,325.00	16.5	0.00	0.0	1,138.00	14.2	2,463.00	30.7	호표 469
회전날개	L=310mm	HR	0.0125	0.00	0.0	0.00	0.0	34.00	0.4	34.00	0.4	호표 470
[합 계]					16.0		3,248.0		14.0		3,278.0	
콘크리트면 정리 내부 M2 (호표 177)												
건축공	일반공사 직종	인	0.013	0.00	0.0	146,052.00	1,898.6	0.00	0.0	146,052.00	1,898.6	
공구손료	인력품의 2.5%	식	1	0.00	0.0	0.00	0.0	47.46	47.4	47.40	47.4	
[합 계]					0.0		1,898.0		47.0		1,945.0	
콘크리트면 정리 외부 M2 (호표 178)												
건축공	일반공사 직종	인	0.013	0.00	0.0	146,052.00	1,898.6	0.00	0.0	146,052.00	1,898.6	
공구손료	인력품의 2.5%	식	1	0.00	0.0	0.00	0.0	47.46	47.4	47.40	47.4	
[합 계]					0.0		1,898.0		47.0		1,945.0	
콘크리트면 정리 천정 M2 (호표 179)												

[야탑 청소년수련관 건립공사]

품 명	규 격	단위	수량	재 료 비		노 무 비		경 비		합 계		비 고
				단 가	금 액	단 가	금 액	단 가	금 액	단 가	금 액	
건축공	일반공사 직중	인	0.013	0.00	0.0	146,052.00	1,898.6	0.00	0.0	146,052.00	1,898.6	
공구손료	인력품의 2.5%	식	1	0.00	0.0	0.00	0.0	47.46	47.4	47.40	47.4	
[합 계]					0.0		1,898.0		47.0		1,945.0	
액상하드너 콘크리트타설 동시 m ² (호표 180)												
콘크리트바닥강화제	콘크리트바닥강화제, 후로아하드너, 그린	kg	4.5	2,500.00	11,250.0	0.00	0.0	0.00	0.0	2,500.00	11,250.0	
미장공	일반공사 직중	인	0.14	0.00	0.0	162,424.00	22,739.3	0.00	0.0	162,424.00	22,739.3	
보통인부	일반공사 직중	인	0.05	0.00	0.0	102,628.00	5,131.4	0.00	0.0	102,628.00	5,131.4	
[합 계]					11,250.0		27,870.0		0.0		39,120.0	
창틀주위충진 우레탄폼 m (호표 181)												
우레탄폼 충전	창호주위(건식벽)	m	1	691.00	691.0	2,185.00	2,185.0	0.00	0.0	2,876.00	2,876.0	
[합 계]					691.0		2,185.0		0.0		2,876.0	
판별히팅(T=203) 수영장탈의실 단55+경량100+몰48 m ² (호표 182)												
발포폴리스티렌 바닥 깔기	비드법 1종, 비중 0.03, 55mm	m ²	1	4,812.00	4,812.0	1,853.00	1,853.0	0.00	0.0	6,665.00	6,665.0	호표 471
경량기포 콘크리트		m ²	0.1	4,414.00	441.4	4,256.00	425.6	5,692.00	569.2	14,362.00	1,436.2	호표 472
모르타르바름	바닥, 48mm	m ²	1	0.00	0.0	6,182.00	6,182.0	0.00	0.0	6,182.00	6,182.0	호표 473
[합 계]					5,253.0		8,460.0		569.0		14,282.0	
판별히팅(T=141) 수영장데크 경량100+몰41 m ² (호표 183)												
경량기포 콘크리트		m ²	0.1	4,414.00	441.4	4,256.00	425.6	5,692.00	569.2	14,362.00	1,436.2	호표 472
모르타르바름	바닥, 41mm	m ²	1	0.00	0.0	5,874.00	5,874.0	0.00	0.0	5,874.00	5,874.0	호표 479
[합 계]					441.0		6,299.0		569.0		7,309.0	

[야탑 청소년수련관 건립공사]

품 명	규 격	단위	수량	재 료 비		노 무 비		경 비		합 계		비 고
				단 가	금 액	단 가	금 액	단 가	금 액	단 가	금 액	
판별히팅(T=148)5층탈의실 단60+경량40+몰48 m ² (호표 184)												
발포폴리스티렌 바닥 깔기	비드법 1종, 비중 0.03, 60mm	m ²	1	5,250.00	5,250.0	1,853.00	1,853.0	0.00	0.0	7,103.00	7,103.0	호표 480
경량기포 콘크리트		m ²	0.04	4,414.00	176.5	4,256.00	170.2	5,692.00	227.6	14,362.00	574.3	호표 472
모르타르바름	바닥, 48mm	m ²	1	0.00	0.0	6,182.00	6,182.0	0.00	0.0	6,182.00	6,182.0	호표 473
[합 계]					5,426.0		8,205.0		227.0		13,858.0	
판별히팅(T=140)5층생활체육실 단60+경량40+몰40 m ² (호표 185)												
발포폴리스티렌 바닥 깔기	비드법 1종, 비중 0.03, 60mm	m ²	1	5,250.00	5,250.0	1,853.00	1,853.0	0.00	0.0	7,103.00	7,103.0	호표 480
경량기포 콘크리트		m ²	0.04	4,414.00	176.5	4,256.00	170.2	5,692.00	227.6	14,362.00	574.3	호표 472
모르타르바름	바닥, 40mm	m ²	1	0.00	0.0	5,830.00	5,830.0	0.00	0.0	5,830.00	5,830.0	호표 171
[합 계]					5,426.0		7,853.0		227.0		13,506.0	
FSD- 1 1.000 * 2.100 = 2.100 EA (호표 186)												
스틸도아/후레이밍포함(분체)/시공도	150*45*1.6T 편개	M2	2.1	90,500.00	190,050.0	43,100.00	90,510.0	0.00	0.0	133,600.00	280,560.0	
[합 계]					190,050.0		90,510.0		0.0		280,560.0	
FSD- 1A 0.600 * 1.500 = 0.900 EA (호표 187)												
스틸도아/후레이밍포함(분체)/시공도	150*45*1.6T 편개	M2	0.9	90,500.00	81,450.0	43,100.00	38,790.0	0.00	0.0	133,600.00	120,240.0	
[합 계]					81,450.0		38,790.0		0.0		120,240.0	
FSD- 2 0.800 * 1.800 = 1.440 EA (호표 188)												
스틸도아/후레이밍포함(분체)/시공도	150*45*1.6T 편개	M2	1.44	90,500.00	130,320.0	43,100.00	62,064.0	0.00	0.0	133,600.00	192,384.0	
[합 계]					130,320.0		62,064.0		0.0		192,384.0	

[야탑 청소년수련관 건립공사]

품 명	규 격	단위	수량	재 료 비		노 무 비		경 비		합 계		비 고
				단 가	금 액	단 가	금 액	단 가	금 액	단 가	금 액	
FSD- 3 0.600 * 1.000 = 0.600 EA (호표 189)												
스틸도아/후레임포함(분체)/시공도	150*45*1.6T 편개	M2	0.6	90,500.00	54,300.0	43,100.00	25,860.0	0.00	0.0	133,600.00	80,160.0	
[합 계]					54,300.0		25,860.0		0.0		80,160.0	
FSD- 4 2.000 * 2.100 = 4.200 EA (호표 190)												
스틸도아/후레임포함(분체)/시공도	240*45*1.6T 양개	M2	4.2	98,000.00	411,600.0	45,200.00	189,840.0	0.00	0.0	143,200.00	601,440.0	
[합 계]					411,600.0		189,840.0		0.0		601,440.0	
FST- 1 4.400 * 2.600 = 11.44 EA (호표 191)												
순위조절기		EA	1	35,000.00	35,000.0	0.00	0.0	0.00	0.0	35,000.00	35,000.0	
자동폐쇄기	자동복귀	EA	1	100,000.00	100,000.0	0.00	0.0	0.00	0.0	100,000.00	100,000.0	
연동제어기	매립형	EA	1	180,000.00	180,000.0	0.00	0.0	0.00	0.0	180,000.00	180,000.0	
연감지기	광전식(3종)	EA	1	50,000.00	50,000.0	0.00	0.0	0.00	0.0	50,000.00	50,000.0	
마그네틱릴리즈	K100 전자식	EA	1	65,000.00	65,000.0	0.00	0.0	0.00	0.0	65,000.00	65,000.0	
셔터개폐기	200KG	EA	1	460,000.00	460,000.0	0.00	0.0	0.00	0.0	460,000.00	460,000.0	
비상방화문/시공도	0.9*2.1	EA	1	701,000.00	701,000.0	280,000.00	280,000.0	0.00	0.0	981,000.00	981,000.0	
방화셔터	T1.6 후레임(E.G.I)	M2	13.2	200,000.00	2,640,000.0	0.00	0.0	0.00	0.0	200,000.00	2,640,000.0	
[합 계]					4,231,000.0		280,000.0		0.0		4,511,000.0	
FST- 2 7.450 * 2.600 = 19.37 EA (호표 192)												
순위조절기		EA	1	35,000.00	35,000.0	0.00	0.0	0.00	0.0	35,000.00	35,000.0	
자동폐쇄기	자동복귀	EA	1	100,000.00	100,000.0	0.00	0.0	0.00	0.0	100,000.00	100,000.0	
연동제어기	매립형	EA	1	180,000.00	180,000.0	0.00	0.0	0.00	0.0	180,000.00	180,000.0	

[야탑 청소년수련관 건립공사]

품 명	규 격	단위	수량	재 료 비		노 무 비		경 비		합 계		비 고
				단 가	금 액	단 가	금 액	단 가	금 액	단 가	금 액	
연감지기	광전식(3중)	EA	1	50,000.00	50,000.0	0.00	0.0	0.00	0.0	50,000.00	50,000.0	
마그네틱칼리즈	K100 전자식	EA	1	65,000.00	65,000.0	0.00	0.0	0.00	0.0	65,000.00	65,000.0	
셔터개폐기	200KG	EA	1	460,000.00	460,000.0	0.00	0.0	0.00	0.0	460,000.00	460,000.0	
비상방화문/시공도	0.9*2.1	EA	1	701,000.00	701,000.0	280,000.00	280,000.0	0.00	0.0	981,000.00	981,000.0	
방화셔터	T1.6 후레임(E.G.I)	M2	22.35	200,000.00	4,470,000.0	0.00	0.0	0.00	0.0	200,000.00	4,470,000.0	
[합 계]					6,061,000.0		280,000.0		0.0		6,341,000.0	
FST- 3 4.650 * 2.600 = 12.09 EA (호표 193)												
순위조절기		EA	1	35,000.00	35,000.0	0.00	0.0	0.00	0.0	35,000.00	35,000.0	
자동폐쇄기	자동복귀	EA	1	100,000.00	100,000.0	0.00	0.0	0.00	0.0	100,000.00	100,000.0	
연동제어기	매립형	EA	1	180,000.00	180,000.0	0.00	0.0	0.00	0.0	180,000.00	180,000.0	
연감지기	광전식(3중)	EA	1	50,000.00	50,000.0	0.00	0.0	0.00	0.0	50,000.00	50,000.0	
마그네틱칼리즈	K100 전자식	EA	1	65,000.00	65,000.0	0.00	0.0	0.00	0.0	65,000.00	65,000.0	
셔터개폐기	200KG	EA	1	460,000.00	460,000.0	0.00	0.0	0.00	0.0	460,000.00	460,000.0	
비상방화문/시공도	0.9*2.1	EA	1	701,000.00	701,000.0	280,000.00	280,000.0	0.00	0.0	981,000.00	981,000.0	
방화셔터	T1.6 후레임(E.G.I)	M2	13.95	200,000.00	2,790,000.0	0.00	0.0	0.00	0.0	200,000.00	2,790,000.0	
[합 계]					4,381,000.0		280,000.0		0.0		4,661,000.0	
FST- 3A 5.000 * 2.600 = 13.00 EA (호표 194)												
순위조절기		EA	1	35,000.00	35,000.0	0.00	0.0	0.00	0.0	35,000.00	35,000.0	
자동폐쇄기	자동복귀	EA	1	100,000.00	100,000.0	0.00	0.0	0.00	0.0	100,000.00	100,000.0	
연동제어기	매립형	EA	1	180,000.00	180,000.0	0.00	0.0	0.00	0.0	180,000.00	180,000.0	
연감지기	광전식(3중)	EA	1	50,000.00	50,000.0	0.00	0.0	0.00	0.0	50,000.00	50,000.0	
마그네틱칼리즈	K100 전자식	EA	1	65,000.00	65,000.0	0.00	0.0	0.00	0.0	65,000.00	65,000.0	

[야탑 청소년수련관 건립공사]

품 명	규 격	단위	수량	재 료 비		노 무 비		경 비		합 계		비 고
				단 가	금 액	단 가	금 액	단 가	금 액	단 가	금 액	
셔터개폐기	200KG	EA	1	460,000.00	460,000.0	0.00	0.0	0.00	0.0	460,000.00	460,000.0	
비상방화문/시공도	0.9*2.1	EA	1	701,000.00	701,000.0	280,000.00	280,000.0	0.00	0.0	981,000.00	981,000.0	
방화셔터	T1.6 후레임(E.G.1)	M2	14.4	200,000.00	2,880,000.0	0.00	0.0	0.00	0.0	200,000.00	2,880,000.0	
[합 계]					4,471,000.0		280,000.0		0.0		4,751,000.0	
FST- 4 7.000 * 2.600 = 18.20 EA (호표 195)												
순위조절기		EA	1	35,000.00	35,000.0	0.00	0.0	0.00	0.0	35,000.00	35,000.0	
자동폐쇄기	자동복귀	EA	1	100,000.00	100,000.0	0.00	0.0	0.00	0.0	100,000.00	100,000.0	
연동제어기	매립형	EA	1	180,000.00	180,000.0	0.00	0.0	0.00	0.0	180,000.00	180,000.0	
연감지기	광전식(3종)	EA	1	50,000.00	50,000.0	0.00	0.0	0.00	0.0	50,000.00	50,000.0	
마그네틱릴리즈	K100 전자식	EA	1	65,000.00	65,000.0	0.00	0.0	0.00	0.0	65,000.00	65,000.0	
셔터개폐기	200KG	EA	1	460,000.00	460,000.0	0.00	0.0	0.00	0.0	460,000.00	460,000.0	
비상방화문/시공도	0.9*2.1	EA	1	701,000.00	701,000.0	280,000.00	280,000.0	0.00	0.0	981,000.00	981,000.0	
방화셔터	T1.6 후레임(E.G.1)	M2	21	200,000.00	4,200,000.0	0.00	0.0	0.00	0.0	200,000.00	4,200,000.0	
[합 계]					5,791,000.0		280,000.0		0.0		6,071,000.0	
FST- 4A 7.700 * 2.600 = 20.02 EA (호표 196)												
순위조절기		EA	1	35,000.00	35,000.0	0.00	0.0	0.00	0.0	35,000.00	35,000.0	
자동폐쇄기	자동복귀	EA	1	100,000.00	100,000.0	0.00	0.0	0.00	0.0	100,000.00	100,000.0	
연동제어기	매립형	EA	1	180,000.00	180,000.0	0.00	0.0	0.00	0.0	180,000.00	180,000.0	
연감지기	광전식(3종)	EA	1	50,000.00	50,000.0	0.00	0.0	0.00	0.0	50,000.00	50,000.0	
마그네틱릴리즈	K100 전자식	EA	1	65,000.00	65,000.0	0.00	0.0	0.00	0.0	65,000.00	65,000.0	
셔터개폐기	200KG	EA	1	460,000.00	460,000.0	0.00	0.0	0.00	0.0	460,000.00	460,000.0	
비상방화문/시공도	0.9*2.1	EA	1	701,000.00	701,000.0	280,000.00	280,000.0	0.00	0.0	981,000.00	981,000.0	

[야탑 청소년수련관 건립공사]

품 명	규 격	단위	수량	재 료 비		노 무 비		경 비		합 계		비 고
				단 가	금 액	단 가	금 액	단 가	금 액	단 가	금 액	
방화셔터	T1.6 후레임(E.G.1)	M2	23.1	200,000.00	4,620,000.0	0.00	0.0	0.00	0.0	200,000.00	4,620,000.0	
[합 계]					6,211,000.0		280,000.0		0.0		6,491,000.0	
FST- 6 4.500 * 2.600 = 11.70 EA (호표 197)												
순위조절기		EA	1	35,000.00	35,000.0	0.00	0.0	0.00	0.0	35,000.00	35,000.0	
자동폐쇄기	자동복귀	EA	1	100,000.00	100,000.0	0.00	0.0	0.00	0.0	100,000.00	100,000.0	
연동제어기	매립형	EA	1	180,000.00	180,000.0	0.00	0.0	0.00	0.0	180,000.00	180,000.0	
연감지기	광전식(3종)	EA	1	50,000.00	50,000.0	0.00	0.0	0.00	0.0	50,000.00	50,000.0	
마그네틱릴리즈	K100 전자식	EA	1	65,000.00	65,000.0	0.00	0.0	0.00	0.0	65,000.00	65,000.0	
셔터개폐기	200KG	EA	1	460,000.00	460,000.0	0.00	0.0	0.00	0.0	460,000.00	460,000.0	
비상방화문/시공도	0.9*2.1	EA	1	701,000.00	701,000.0	280,000.00	280,000.0	0.00	0.0	981,000.00	981,000.0	
방화셔터	T1.6 후레임(E.G.1)	M2	13.5	200,000.00	2,700,000.0	0.00	0.0	0.00	0.0	200,000.00	2,700,000.0	
[합 계]					4,291,000.0		280,000.0		0.0		4,571,000.0	
FST- 7 6.400 * 2.600 = 16.64 EA (호표 198)												
순위조절기		EA	1	35,000.00	35,000.0	0.00	0.0	0.00	0.0	35,000.00	35,000.0	
자동폐쇄기	자동복귀	EA	1	100,000.00	100,000.0	0.00	0.0	0.00	0.0	100,000.00	100,000.0	
연동제어기	매립형	EA	1	180,000.00	180,000.0	0.00	0.0	0.00	0.0	180,000.00	180,000.0	
연감지기	광전식(3종)	EA	1	50,000.00	50,000.0	0.00	0.0	0.00	0.0	50,000.00	50,000.0	
마그네틱릴리즈	K100 전자식	EA	1	65,000.00	65,000.0	0.00	0.0	0.00	0.0	65,000.00	65,000.0	
셔터개폐기	200KG	EA	1	460,000.00	460,000.0	0.00	0.0	0.00	0.0	460,000.00	460,000.0	
비상방화문/시공도	0.9*2.1	EA	1	701,000.00	701,000.0	280,000.00	280,000.0	0.00	0.0	981,000.00	981,000.0	
방화셔터	T1.6 후레임(E.G.1)	M2	19.2	200,000.00	3,840,000.0	0.00	0.0	0.00	0.0	200,000.00	3,840,000.0	
[합 계]					5,431,000.0		280,000.0		0.0		5,711,000.0	

[야탑 청소년수련관 건립공사]

품 명	규 격	단위	수량	재 료 비		노 무 비		경 비		합 계		비 고
				단 가	금 액	단 가	금 액	단 가	금 액	단 가	금 액	
FST- 8 3.800 * 3.000 = 11.40 EA (호표 199)												
순위조절기		EA	1	35,000.00	35,000.0	0.00	0.0	0.00	0.0	35,000.00	35,000.0	
자동폐쇄기	자동복귀	EA	1	100,000.00	100,000.0	0.00	0.0	0.00	0.0	100,000.00	100,000.0	
연동제어기	매립형	EA	1	180,000.00	180,000.0	0.00	0.0	0.00	0.0	180,000.00	180,000.0	
연감지기	광전식(3종)	EA	1	50,000.00	50,000.0	0.00	0.0	0.00	0.0	50,000.00	50,000.0	
마그네틱릴리즈	K100 전자식	EA	1	65,000.00	65,000.0	0.00	0.0	0.00	0.0	65,000.00	65,000.0	
셔터개폐기	200KG	EA	1	460,000.00	460,000.0	0.00	0.0	0.00	0.0	460,000.00	460,000.0	
비상방화문/시공도	0.9*2.1	EA	1	701,000.00	701,000.0	280,000.00	280,000.0	0.00	0.0	981,000.00	981,000.0	
방화셔터	T1.6 후레임(E.G.I)	M2	12.92	200,000.00	2,584,000.0	0.00	0.0	0.00	0.0	200,000.00	2,584,000.0	
[합 계]					4,175,000.0		280,000.0		0.0		4,455,000.0	
FST- 9 6.000 * 3.000 = 18.00 EA (호표 200)												
순위조절기		EA	1	35,000.00	35,000.0	0.00	0.0	0.00	0.0	35,000.00	35,000.0	
자동폐쇄기	자동복귀	EA	1	100,000.00	100,000.0	0.00	0.0	0.00	0.0	100,000.00	100,000.0	
연동제어기	매립형	EA	1	180,000.00	180,000.0	0.00	0.0	0.00	0.0	180,000.00	180,000.0	
연감지기	광전식(3종)	EA	1	50,000.00	50,000.0	0.00	0.0	0.00	0.0	50,000.00	50,000.0	
마그네틱릴리즈	K100 전자식	EA	1	65,000.00	65,000.0	0.00	0.0	0.00	0.0	65,000.00	65,000.0	
셔터개폐기	200KG	EA	1	460,000.00	460,000.0	0.00	0.0	0.00	0.0	460,000.00	460,000.0	
비상방화문/시공도	0.9*2.1	EA	1	701,000.00	701,000.0	280,000.00	280,000.0	0.00	0.0	981,000.00	981,000.0	
방화셔터	T1.6 후레임(E.G.I)	M2	20.4	200,000.00	4,080,000.0	0.00	0.0	0.00	0.0	200,000.00	4,080,000.0	
[합 계]					5,671,000.0		280,000.0		0.0		5,951,000.0	
SST- 1 6.550 * 3.100 = 20.305 EA (호표 201)												

[야탑 청소년수련관 건립공사]

품 명	규 격	단위	수량	재 료 비		노 무 비		경 비		합 계		비 고
				단 가	금 액	단 가	금 액	단 가	금 액	단 가	금 액	
셔터개폐기	200KG	EA	1	460,000.00	460,000.0	0.00	0.0	0.00	0.0	460,000.00	460,000.0	
스텐PIPE셔터(전동기및박스별도)	단중 ϕ 16*1.2T,@80, 6.0*3.6(WH)	m ²	20.305	116,900.00	2,373,654.5	78,000.00	1,583,790.0	0.00	0.0	194,900.00	3,957,444.5	
[합 계]					2,833,654.0		1,583,790.0		0.0		4,417,444.0	
PD- 2 0.800 * 2.100 = 1.680 EA (호표 202)												
ABS 진공성형도아 문틀	800*2100*220	EA	1	136,000.00	136,000.0	0.00	0.0	0.00	0.0	136,000.00	136,000.0	
ABS 진공성형도아 문짝	800*2100*220	EA	1	138,000.00	138,000.0	0.00	0.0	0.00	0.0	138,000.00	138,000.0	
합성수지문틀,문짝달기	외여달이문	개소	1	2,552.00	2,552.0	85,112.00	85,112.0	0.00	0.0	87,664.00	87,664.0	호표 481
[합 계]					276,552.0		85,112.0		0.0		361,664.0	
PD- 1 1.000 * 2.100 = 2.100 EA (호표 203)												
ABS 진공성형도아 문틀	1000*2100*220	EA	1	136,000.00	136,000.0	0.00	0.0	0.00	0.0	136,000.00	136,000.0	
ABS 진공성형도아 문짝	1000*2100*220	EA	1	138,000.00	138,000.0	0.00	0.0	0.00	0.0	138,000.00	138,000.0	
합성수지문틀,문짝달기	외여달이문	개소	1	2,552.00	2,552.0	85,112.00	85,112.0	0.00	0.0	87,664.00	87,664.0	호표 481
[합 계]					276,552.0		85,112.0		0.0		361,664.0	
PD- 3 2.000 * 2.100 = 4.200 EA (호표 204)												
ABS 진공성형도아 문틀	2000*2100*220	EA	1	272,000.00	272,000.0	0.00	0.0	0.00	0.0	272,000.00	272,000.0	
ABS 진공성형도아 문짝	1000*2100*220	EA	2	138,000.00	276,000.0	0.00	0.0	0.00	0.0	138,000.00	276,000.0	
합성수지문틀,문짝달기	쌍여달이문	개소	1	4,697.00	4,697.0	156,607.00	156,607.0	0.00	0.0	161,304.00	161,304.0	호표 484
[합 계]					552,697.0		156,607.0		0.0		709,304.0	
PD- 4 1.800 * 2.400 = 4.320 EA (호표 205)												
플라스틱창문틀/미서기	115MM,복층유리용/WH단면색상	M2	4.32	112,500.00	486,000.0	0.00	0.0	0.00	0.0	112,500.00	486,000.0	

[야탑 청소년수련관 건립공사]

품 명	규 격	단위	수량	재 료 비		노 무 비		경 비		합 계		비 고
				단 가	금 액	단 가	금 액	단 가	금 액	단 가	금 액	
합성수지창호 설치	3.5~5.5m2 미만	개소	1	0.00	0.0	57,062.00	57,062.0	1,141.00	1,141.0	58,203.00	58,203.0	호표 487
[합 계]					486,000.0		57,062.0		1,141.0		544,203.0	
PW- 1 1.500 * 1.200 = 1.800 EA (호표 206)												
플라스틱창문틀/미서기	115MM/W/단면색상	M2	1.8	96,000.00	172,800.0	0.00	0.0	0.00	0.0	96,000.00	172,800.0	
합성수지창호 설치	1.5~3.5m2 미만	개소	1	0.00	0.0	41,034.00	41,034.0	820.00	820.0	41,854.00	41,854.0	호표 488
[합 계]					172,800.0		41,034.0		820.0		214,654.0	
SD- 1 1.000 * 2.100 = 2.100 EA (호표 207)												
스틸도아/후레임포함(분체)/시공도	150*45*1.6T 편개	M2	2.1	90,500.00	190,050.0	43,100.00	90,510.0	0.00	0.0	133,600.00	280,560.0	
[합 계]					190,050.0		90,510.0		0.0		280,560.0	
SD- 1A 1.000 * 2.100 = 2.100 EA (호표 208)												
스틸도아/후레임포함(분체)/시공도	150*45*1.6T 편개	M2	2.1	90,500.00	190,050.0	43,100.00	90,510.0	0.00	0.0	133,600.00	280,560.0	
[합 계]					190,050.0		90,510.0		0.0		280,560.0	
SD- 1B 1.000 * 2.100 = 2.100 EA (호표 209)												
스틸도아/후레임포함(분체)/시공도	250*45*1.6T 편개	M2	2.1	102,000.00	214,200.0	47,300.00	99,330.0	0.00	0.0	149,300.00	313,530.0	
투시창		EA	1	15,000.00	15,000.0	0.00	0.0	0.00	0.0	15,000.00	15,000.0	
[합 계]					229,200.0		99,330.0		0.0		328,530.0	
SD- 1C 1.000 * 2.100 = 2.100 EA (호표 210)												
스틸도아/후레임포함(분체)/시공도	150*45*1.6T 편개	M2	2.1	90,500.00	190,050.0	43,100.00	90,510.0	0.00	0.0	133,600.00	280,560.0	
[합 계]					190,050.0		90,510.0		0.0		280,560.0	

[야탑 청소년수련관 건립공사]

품 명	규 격	단위	수량	재 료 비		노 무 비		경 비		합 계		비 고
				단 가	금 액	단 가	금 액	단 가	금 액	단 가	금 액	
SD- 2 2.000 * 2.100 = 4.200 EA (호표 211)												
스틸도아/후레임포함(분체)/시공도	150*45*1.6T 양개	M2	4.2	86,500.00	363,300.0	41,000.00	172,200.0	0.00	0.0	127,500.00	535,500.0	
[합 계]					363,300.0		172,200.0		0.0		535,500.0	
SD- 2A 2.000 * 2.100 = 4.200 EA (호표 212)												
스틸도아/후레임포함(분체)/시공도	250*45*1.6T 양개	M2	4.2	98,000.00	411,600.0	41,000.00	172,200.0	0.00	0.0	139,000.00	583,800.0	
[합 계]					411,600.0		172,200.0		0.0		583,800.0	
SD- 2B 2.000 * 2.100 = 4.200 EA (호표 213)												
스틸도아/후레임포함(분체)/시공도	250*45*1.6T 양개	M2	4.2	98,000.00	411,600.0	41,000.00	172,200.0	0.00	0.0	139,000.00	583,800.0	
투시창		EA	1	15,000.00	15,000.0	0.00	0.0	0.00	0.0	15,000.00	15,000.0	
[합 계]					426,600.0		172,200.0		0.0		598,800.0	
SD- 3 0.800 * 2.100 = 1.680 EA (호표 214)												
스틸도아/후레임포함(분체)/시공도	250*45*1.6T 편개	M2	1.68	102,000.00	171,360.0	47,300.00	79,464.0	0.00	0.0	149,300.00	250,824.0	
[합 계]					171,360.0		79,464.0		0.0		250,824.0	
SD- 4 1.600 * 2.100 = 3.360 EA (호표 215)												
스틸도아/후레임포함(분체)/시공도	250*45*1.6T 양개	M2	3.36	98,000.00	329,280.0	41,000.00	137,760.0	0.00	0.0	139,000.00	467,040.0	
[합 계]					329,280.0		137,760.0		0.0		467,040.0	
SPD- 1 1.000 * 2.100 = 2.100 EA (호표 216)												
스틸레자방음문	0.9M*2.1M, 편개 매립형C	m ²	2.1	620,300.00	1,302,630.0	331,200.00	695,520.0	0.00	0.0	951,500.00	1,998,150.0	

[야탑 청소년수련관 건립공사]

품 명	규 격	단위	수량	재 료 비		노 무 비		경 비		합 계		비 고
				단 가	금 액	단 가	금 액	단 가	금 액	단 가	금 액	
[합 계]					1,302,630.0		695,520.0		0.0		1,998,150.0	
SPD- 2 2.000 * 2.100 = 4.200 EA (호표 217)												
스틸레자방음문	1.8M*2.1M, 양개 매립형C	m ²	4.2	534,400.00	2,244,480.0	285,400.00	1,198,680.0	0.00	0.0	819,800.00	3,443,160.0	
[합 계]					2,244,480.0		1,198,680.0		0.0		3,443,160.0	
SPD- 3 2.400 * 2.100 = 5.040 EA (호표 218)												
스틸레자방음문	1.8M*2.1M, 양개 매립형C	m ²	5.04	534,400.00	2,693,376.0	285,400.00	1,438,416.0	0.00	0.0	819,800.00	4,131,792.0	
[합 계]					2,693,376.0		1,438,416.0		0.0		4,131,792.0	
SSD- 1 11.40 * 2.800 = 31.92 EA (호표 219)												
스텐레스후레이밍/문틀/시공도	100*40*1.5T	M	17	31,500.00	535,500.0	16,800.00	285,600.0	0.00	0.0	48,300.00	821,100.0	
스텐레스후레이밍/말틀/시공도	100*40*1.5T	M	7.4	33,500.00	247,900.0	21,100.00	156,140.0	0.00	0.0	54,600.00	404,040.0	
스텐레스후레이밍/중간틀/시공도	100*40*1.5T	M	38.4	38,600.00	1,482,240.0	19,000.00	729,600.0	0.00	0.0	57,600.00	2,211,840.0	
[합 계]					2,265,640.0		1,171,340.0		0.0		3,436,980.0	
SSD- 2 2.550 * 2.800 = 7.140 EA (호표 220)												
스텐레스후레이밍/문틀/시공도	100*40*1.5T	M	8.15	31,500.00	256,725.0	16,800.00	136,920.0	0.00	0.0	48,300.00	393,645.0	
스텐레스후레이밍/말틀/시공도	100*40*1.5T	M	0.75	33,500.00	25,125.0	21,100.00	15,825.0	0.00	0.0	54,600.00	40,950.0	
스텐레스후레이밍/중간틀/시공도	100*40*1.5T	M	8.15	38,600.00	314,590.0	19,000.00	154,850.0	0.00	0.0	57,600.00	469,440.0	
[합 계]					596,440.0		307,595.0		0.0		904,035.0	
SSD- 3 3.100 * 2.800 = 8.680 EA (호표 221)												
스텐레스후레이밍/문틀/시공도	100*40*1.5T	M	8.7	31,500.00	274,050.0	16,800.00	146,160.0	0.00	0.0	48,300.00	420,210.0	

[야탑 청소년수련관 건립공사]

품 명	규 격	단위	수량	재 료 비		노 무 비		경 비		합 계		비 고
				단 가	금 액	단 가	금 액	단 가	금 액	단 가	금 액	
스텐레스후레이밍/말틀/시공도	100*40*1.5T	M	1.3	33,500.00	43,550.0	21,100.00	27,430.0	0.00	0.0	54,600.00	70,980.0	
스텐레스후레이밍/중간틀/시공도	100*40*1.5T	M	8.7	38,600.00	335,820.0	19,000.00	165,300.0	0.00	0.0	57,600.00	501,120.0	
[합 계]					653,420.0		338,890.0		0.0		992,310.0	
SSD- 4 1.000 * 2.100 = 2.100 EA (호표 222)												
스텐레스후레이밍/문틀/시공도	100*40*1.5T	M	5.2	31,500.00	163,800.0	16,800.00	87,360.0	0.00	0.0	48,300.00	251,160.0	
[합 계]					163,800.0		87,360.0		0.0		251,160.0	
SSD- 5 0.950 * 2.100 = 1.995 EA (호표 223)												
스텐레스후레이밍/문틀/시공도	100*40*1.5T	M	5.15	31,500.00	162,225.0	16,800.00	86,520.0	0.00	0.0	48,300.00	248,745.0	
[합 계]					162,225.0		86,520.0		0.0		248,745.0	
SSD- 6 4.100 * 2.600 = 10.66 EA (호표 224)												
스텐레스후레이밍/문틀/시공도	100*40*1.5T	M	9.6	31,500.00	302,400.0	16,800.00	161,280.0	0.00	0.0	48,300.00	463,680.0	
스텐레스후레이밍/말틀/시공도	100*40*1.5T	M	3.15	33,500.00	105,525.0	21,100.00	66,465.0	0.00	0.0	54,600.00	171,990.0	
스텐레스후레이밍/중간틀/시공도	100*40*1.5T	M	11.9	38,600.00	459,340.0	19,000.00	226,100.0	0.00	0.0	57,600.00	685,440.0	
[합 계]					867,265.0		453,845.0		0.0		1,321,110.0	
SSD- 6A 4.700 * 2.600 = 12.22 EA (호표 225)												
스텐레스후레이밍/문틀/시공도	100*40*1.5T	M	9.9	31,500.00	311,850.0	16,800.00	166,320.0	0.00	0.0	48,300.00	478,170.0	
스텐레스후레이밍/말틀/시공도	100*40*1.5T	M	2.9	33,500.00	97,150.0	21,100.00	61,190.0	0.00	0.0	54,600.00	158,340.0	
스텐레스후레이밍/중간틀/시공도	100*40*1.5T	M	9.9	38,600.00	382,140.0	19,000.00	188,100.0	0.00	0.0	57,600.00	570,240.0	
[합 계]					791,140.0		415,610.0		0.0		1,206,750.0	

[야탑 청소년수련관 건립공사]

품 명	규 격	단위	수량	재 료 비		노 무 비		경 비		합 계		비 고
				단 가	금 액	단 가	금 액	단 가	금 액	단 가	금 액	
SSD- 7 4.300 * 2.600 = 11.18 EA (호표 226)												
스텐레스후레이밍/문틀/시공도	100*40*1.5T	M	9.5	31,500.00	299,250.0	16,800.00	159,600.0	0.00	0.0	48,300.00	458,850.0	
스텐레스후레이밍/밀틀/시공도	100*40*1.5T	M	4.3	33,500.00	144,050.0	21,100.00	90,730.0	0.00	0.0	54,600.00	234,780.0	
스텐레스후레이밍/중간틀/시공도	100*40*1.5T	M	12.1	38,600.00	467,060.0	19,000.00	229,900.0	0.00	0.0	57,600.00	696,960.0	
[합 계]					910,360.0		480,230.0		0.0		1,390,590.0	
SSD- 8 21.40 * 2.600 = 55.64 EA (호표 227)												
스텐레스후레이밍/문틀/시공도	100*40*1.5T	M	37.8	31,500.00	1,190,700.0	16,800.00	635,040.0	0.00	0.0	48,300.00	1,825,740.0	
스텐레스후레이밍/밀틀/시공도	100*40*1.5T	M	19.6	33,500.00	656,600.0	21,100.00	413,560.0	0.00	0.0	54,600.00	1,070,160.0	
스텐레스후레이밍/중간틀/시공도	100*40*1.5T	M	73.4	38,600.00	2,833,240.0	19,000.00	1,394,600.0	0.00	0.0	57,600.00	4,227,840.0	
[합 계]					4,680,540.0		2,443,200.0		0.0		7,123,740.0	
SSD- 9 21.75 * 2.600 = 56.55 EA (호표 228)												
스텐레스후레이밍/문틀/시공도	100*40*1.5T	M	26.95	31,500.00	848,925.0	16,800.00	452,760.0	0.00	0.0	48,300.00	1,301,685.0	
스텐레스후레이밍/밀틀/시공도	100*40*1.5T	M	18.15	33,500.00	608,025.0	21,100.00	382,965.0	0.00	0.0	54,600.00	990,990.0	
스텐레스후레이밍/중간틀/시공도	100*40*1.5T	M	76.36	38,600.00	2,947,496.0	19,000.00	1,450,840.0	0.00	0.0	57,600.00	4,398,336.0	
[합 계]					4,404,446.0		2,286,565.0		0.0		6,691,011.0	
SSD- 10 2.400 * 2.600 = 6.240 EA (호표 229)												
스텐레스후레이밍/문틀/시공도	100*40*1.5T	M	7.6	31,500.00	239,400.0	16,800.00	127,680.0	0.00	0.0	48,300.00	367,080.0	
스텐레스후레이밍/밀틀/시공도	100*40*1.5T	M	0.6	33,500.00	20,100.0	21,100.00	12,660.0	0.00	0.0	54,600.00	32,760.0	
스텐레스후레이밍/중간틀/시공도	100*40*1.5T	M	7.6	38,600.00	293,360.0	19,000.00	144,400.0	0.00	0.0	57,600.00	437,760.0	
[합 계]					552,860.0		284,740.0		0.0		837,600.0	

[야탑 청소년수련관 건립공사]

품 명	규 격	단위	수량	재 료 비		노 무 비		경 비		합 계		비 고
				단 가	금 액	단 가	금 액	단 가	금 액	단 가	금 액	
SSD- 11 3.150 * 2.600 = 8.190 EA (호표 230)												
스텐레스후레이밍/문틀/시공도	100*40*1.5T	M	8.35	31,500.00	263,025.0	16,800.00	140,280.0	0.00	0.0	48,300.00	403,305.0	
스텐레스후레이밍/밀틀/시공도	100*40*1.5T	M	1.35	33,500.00	45,225.0	21,100.00	28,485.0	0.00	0.0	54,600.00	73,710.0	
스텐레스후레이밍/중간틀/시공도	100*40*1.5T	M	8.35	38,600.00	322,310.0	19,000.00	158,650.0	0.00	0.0	57,600.00	480,960.0	
[합 계]					630,560.0		327,415.0		0.0		957,975.0	
SSD- 12 1.800 * 2.550 = 4.590 EA (호표 231)												
스텐레스후레이밍/문틀/시공도	100*40*1.5T	M	6.9	31,500.00	217,350.0	16,800.00	115,920.0	0.00	0.0	48,300.00	333,270.0	
스텐레스후레이밍/밀틀/시공도	100*40*1.5T	M	0.9	33,500.00	30,150.0	21,100.00	18,990.0	0.00	0.0	54,600.00	49,140.0	
스텐레스후레이밍/중간틀/시공도	100*40*1.5T	M	6.1	38,600.00	235,460.0	19,000.00	115,900.0	0.00	0.0	57,600.00	351,360.0	
[합 계]					482,960.0		250,810.0		0.0		733,770.0	
SSD- 13 6.300 * 2.800 = 17.64 EA (호표 232)												
스텐레스후레이밍/문틀/시공도	100*40*1.5T	M	11.9	31,500.00	374,850.0	16,800.00	199,920.0	0.00	0.0	48,300.00	574,770.0	
스텐레스후레이밍/밀틀/시공도	100*40*1.5T	M	2.7	33,500.00	90,450.0	21,100.00	56,970.0	0.00	0.0	54,600.00	147,420.0	
스텐레스후레이밍/중간틀/시공도	100*40*1.5T	M	19.6	38,600.00	756,560.0	19,000.00	372,400.0	0.00	0.0	57,600.00	1,128,960.0	
[합 계]					1,221,860.0		629,290.0		0.0		1,851,150.0	
SSF- 1 1.000 * 2.100 = 2.100 EA (호표 233)												
스텐레스후레이밍/문틀/시공도	100*40*1.5T	M	5.2	31,500.00	163,800.0	16,800.00	87,360.0	0.00	0.0	48,300.00	251,160.0	
[합 계]					163,800.0		87,360.0		0.0		251,160.0	
SSF- 2 1.800 * 2.100 = 3.780 EA (호표 234)												
스텐레스후레이밍/문틀/시공도	100*40*1.5T	M	6	31,500.00	189,000.0	16,800.00	100,800.0	0.00	0.0	48,300.00	289,800.0	

[야탑 청소년수련관 건립공사]

품 명	규 격	단위	수량	재 료 비		노 무 비		경 비		합 계		비 고
				단 가	금 액	단 가	금 액	단 가	금 액	단 가	금 액	
[합 계]					189,000.0		100,800.0		0.0		289,800.0	
SSF- 3 2.100 * 2.100 = 4.410 EA (호표 235)												
스텐레스후레임/문틀/시공도	100*40*1.5T	M	6.3	31,500.00	198,450.0	16,800.00	105,840.0	0.00	0.0	48,300.00	304,290.0	
[합 계]					198,450.0		105,840.0		0.0		304,290.0	
BACK PAINT GLASS 5mm m ² (호표 236)												
칼라유리 비강화(메탈,필)	T5.0	M2	1	45,540.00	45,540.0	0.00	0.0	0.00	0.0	45,540.00	45,540.0	시공도
면치기	각면	M2	1	0.00	0.0	7,590.00	7,590.0	0.00	0.0	7,590.00	7,590.0	시공도
초산비닐계접착제	초산비닐계접착제, 비닐타일용	kg	0.5	2,450.00	1,225.0	0.00	0.0	0.00	0.0	2,450.00	1,225.0	
유리공	일반공사 직중	인	0.092	0.00	0.0	143,608.00	13,211.9	0.00	0.0	143,608.00	13,211.9	
잡재료	주재료비의 10%	식	1	4,676.50	4,676.5	0.00	0.0	0.00	0.0	4,676.50	4,676.5	
[합 계]					51,441.0		20,801.0		0.0		72,242.0	
유리끼우기 AL.PL, 5mm이하 m ² (호표 237)												
유리공	일반공사 직중	인	0.092	0.00	0.0	143,608.00	13,211.9	0.00	0.0	143,608.00	13,211.9	
[합 계]					0.0		13,211.0		0.0		13,211.0	
유리끼우기 두꺼운유리 10mm미만 m ² (호표 238)												
유리공	일반공사 직중	인	0.106	0.00	0.0	143,608.00	15,222.4	0.00	0.0	143,608.00	15,222.4	
[합 계]					0.0		15,222.0		0.0		15,222.0	
유리끼우기 - 복층유리, 일반창호 24mm(6+12A+6) M2 (호표 239)												
유리공	일반공사 직중	인	0.138	0.00	0.0	143,608.00	19,817.9	0.00	0.0	143,608.00	19,817.9	

[야탑 청소년수련관 건립공사]

품 명	규 격	단위	수량	재 료 비		노 무 비		경 비		합 계		비 고
				단 가	금 액	단 가	금 액	단 가	금 액	단 가	금 액	
[합 계]					0.0		19,817.0		0.0		19,817.0	
유리끼우기 - 복층유리, 커튼월 24mm(6+12A+6) M2 (호표 240)												
유리공	일반공사 직중	인	0.161	0.00	0.0	143,608.00	23,120.8	0.00	0.0	143,608.00	23,120.8	
[합 계]					0.0		23,120.0		0.0		23,120.0	
방습거울설치 5mm, 틀 포함 M2 (호표 241)												
각재	각재, 미송	재	2.175	1,685.00	3,664.8	0.00	0.0	0.00	0.0	1,685.00	3,664.8	
보통합판	보통합판, 1급, 12*1220*2440mm	m ²	1.05	7,935.00	8,331.7	0.00	0.0	0.00	0.0	7,935.00	8,331.7	
초산비닐계접착제	초산비닐계접착제, 일반목공용	kg	0.27	1,520.00	410.4	0.00	0.0	0.00	0.0	1,520.00	410.4	
건축목공	일반공사 직중	인	0.09	0.00	0.0	163,377.00	14,703.9	0.00	0.0	163,377.00	14,703.9	
보통인부	일반공사 직중	인	0.01	0.00	0.0	102,628.00	1,026.2	0.00	0.0	102,628.00	1,026.2	
스테인리스강판	스테인리스강판, STS304, 1.5mm	kg	1.502	3,380.00	5,076.7	0.00	0.0	0.00	0.0	3,380.00	5,076.7	
잡철물제작설치(스텐)-강판 가공시	간단	KG	1.365	339.00	462.7	4,596.00	6,273.5	13.00	17.7	4,948.00	6,753.9	호표 446
거울	거울, 1000*1000*5mm	개	1.01	20,300.00	20,503.0	0.00	0.0	0.00	0.0	20,300.00	20,503.0	A * M2단가
유리공	일반공사 직중	인	0.092	0.00	0.0	143,608.00	13,211.9	0.00	0.0	143,608.00	13,211.9	
[합 계]					38,449.0		35,215.0		17.0		73,681.0	
방습거울설치/생활체육실 5mm, 틀 포함 M2 (호표 242)												
각재	각재, 미송	재	2.175	1,685.00	3,664.8	0.00	0.0	0.00	0.0	1,685.00	3,664.8	
보통합판	보통합판, 1급, 12*1220*2440mm	m ²	1.05	7,935.00	8,331.7	0.00	0.0	0.00	0.0	7,935.00	8,331.7	
초산비닐계접착제	초산비닐계접착제, 일반목공용	kg	0.27	1,520.00	410.4	0.00	0.0	0.00	0.0	1,520.00	410.4	
건축목공	일반공사 직중	인	0.09	0.00	0.0	163,377.00	14,703.9	0.00	0.0	163,377.00	14,703.9	
보통인부	일반공사 직중	인	0.01	0.00	0.0	102,628.00	1,026.2	0.00	0.0	102,628.00	1,026.2	

[야탑 청소년수련관 건립공사]

품 명	규 격	단위	수량	재 료 비		노 무 비		경 비		합 계		비 고
				단 가	금 액	단 가	금 액	단 가	금 액	단 가	금 액	
스테인리스강판	스테인리스강판, STS304, 1.5mm	kg	1.502	3,380.00	5,076.7	0.00	0.0	0.00	0.0	3,380.00	5,076.7	
잡철물제작설치(스텐)-강판 가공시	간단	KG	1.365	339.00	462.7	4,596.00	6,273.5	13.00	17.7	4,948.00	6,753.9	호표 446
거울	거울, 1000*1000*5mm	개	1.01	20,300.00	20,503.0	0.00	0.0	0.00	0.0	20,300.00	20,503.0	A * M2단가
유리공	일반공사 직중	인	0.092	0.00	0.0	143,608.00	13,211.9	0.00	0.0	143,608.00	13,211.9	
[합 계]					38,449.0		35,215.0		17.0		73,681.0	
소변기칸막이/강화유리 450*1200*8T EA (호표 243)												
강화유리	강화유리, 컬러, 8mm, 그린	m²	0.5454	27,230.00	14,851.2	0.00	0.0	0.00	0.0	27,230.00	14,851.2	
스텐레스후레이밍/문틀/시공도	100*40*1.2T	M	3.3	24,400.00	80,520.0	14,700.00	48,510.0	0.00	0.0	39,100.00	129,030.0	
유리끼우기	두꺼운유리 10mm미만	m²	0.54	0.00	0.0	15,222.00	8,219.8	0.00	0.0	15,222.00	8,219.8	호표 238
유리주위코킹	5*5, 실리콘	M	6.6	279.00	1,841.4	0.00	0.0	0.00	0.0	279.00	1,841.4	호표 244
[합 계]					97,212.0		56,729.0		0.0		153,941.0	
유리주위코킹 5*5, 실리콘 M (호표 244)												
실링재	실링재, 실리콘, 비초산, 유리용, 창호주위	L	0.03	9,310.00	279.3	0.00	0.0	0.00	0.0	9,310.00	279.3	
[합 계]					279.0		0.0		0.0		279.0	
복층유리주위코킹 5*5, 실리콘 M (호표 245)												
실링재	실링재, 실리콘, 비초산, 유리용, 창호주위	L	0.03	9,310.00	279.3	0.00	0.0	0.00	0.0	9,310.00	279.3	
[합 계]					279.0		0.0		0.0		279.0	
친환경수성페인트(로올러칠) 내벽 2회. 1급 m² (호표 246)												
수성페인트칠	내벽 2회(로올러칠)	m²	1	705.00	705.0	4,324.00	4,324.0	0.00	0.0	5,029.00	5,029.0	
[합 계]					705.0		4,324.0		0.0		5,029.0	

[야탑 청소년수련관 건립공사]

품 명	규 격	단위	수량	재 료 비		노 무 비		경 비		합 계		비 고
				단 가	금 액	단 가	금 액	단 가	금 액	단 가	금 액	
친환경수성페인트(로울러칠) 내벽 2회. 1급(GB면 줄퍼티) m ² (호표 247)												
바탕만들기	석고보드면(줄퍼티)	m ²	1	2,028.00	2,028.0	5,986.00	5,986.0	0.00	0.0	8,014.00	8,014.0	호표 489
수성페인트	수성페인트, 친환경(진품)	L	0.197	4,855.00	956.4	0.00	0.0	0.00	0.0	4,855.00	956.4	
잡재료	주재료비의 6%	식	1	57.38	57.3	0.00	0.0	0.00	0.0	57.30	57.3	
연마지	연마지, #120~180, 230*280mm	장	0.25	200.00	50.0	0.00	0.0	0.00	0.0	200.00	50.0	
도장공	일반공사 직종	인	0.024	0.00	0.0	141,733.00	3,401.5	0.00	0.0	141,733.00	3,401.5	
보통인부	일반공사 직종	인	0.004	0.00	0.0	102,628.00	410.5	0.00	0.0	102,628.00	410.5	
[합 계]					3,091.0		9,798.0		0.0		12,889.0	
수성페인트(로울러칠) 외벽 2회 m ² (호표 248)												
수성페인트칠	외벽 2회(로울러칠)	m ²	1	777.00	777.0	4,075.00	4,075.0	0.00	0.0	4,852.00	4,852.0	
[합 계]					777.0		4,075.0		0.0		4,852.0	
친환경수성페인트(로울러칠) 내천장 2회. 1급 m ² (호표 249)												
수성페인트칠	내천장 2회(로울러칠)	m ²	1	938.00	938.0	5,316.00	5,316.0	0.00	0.0	6,254.00	6,254.0	
[합 계]					938.0		5,316.0		0.0		6,254.0	
비닐페인트 집성보드면 천정 3회 M2 (호표 250)												
바탕만들기	목재면(천장)	m ²	1	156.00	156.0	1,700.00	1,700.0	0.00	0.0	1,856.00	1,856.0	호표 490
비닐페인트	비닐페인트	L	0.355	5,705.50	2,025.4	0.00	0.0	0.00	0.0	5,705.50	2,025.4	
연마지	연마지, #120~180, 230*280mm	장	0.25	200.00	50.0	0.00	0.0	0.00	0.0	200.00	50.0	
공통자재	넙마	KG	0.01	1,640.00	16.4	0.00	0.0	0.00	0.0	1,640.00	16.4	
도장공	일반공사 직종	인	0.0852	0.00	0.0	141,733.00	12,075.6	0.00	0.0	141,733.00	12,075.6	

[야탑 청소년수련관 건립공사]

품 명	규 격	단위	수량	재 료 비		노 무 비		경 비		합 계		비 고
				단 가	금 액	단 가	금 액	단 가	금 액	단 가	금 액	
공구손료	인력품의 2%	식	1	241.51	241.5	0.00	0.0	0.00	0.0	241.50	241.5	
[합 계]					2,489.0		13,775.0		0.0		16,264.0	
주차장안전페인트칠 벽면H=1000 노랑+흑색 m ² (호표 251)												
바탕만들기	콘크리트, 모르타르, 플라스터 먼 (벽)	M2	1	204.00	204.0	1,519.00	1,519.0	0.00	0.0	1,723.00	1,723.0	호표 491
조합페인트	조합페인트, KSM6020-1종2급, 황색	L	0.0995	3,480.00	346.2	0.00	0.0	0.00	0.0	3,480.00	346.2	
조합페인트	조합페인트, KSM6020-1종2급, 흑색	L	0.0995	2,850.00	283.5	0.00	0.0	0.00	0.0	2,850.00	283.5	
시너	시너, KSM6060, 2종	L	0.008	1,778.00	14.2	0.00	0.0	0.00	0.0	1,778.00	14.2	
소모재료비	주재료비의 4%	식	1	25.18	25.1	0.00	0.0	0.00	0.0	25.10	25.1	
퍼티	퍼티, 319퍼티, 회색	kg	0.06	3,090.00	185.4	0.00	0.0	0.00	0.0	3,090.00	185.4	1L=1.55kg
연마지	연마지, #120~180, 230*280mm	장	0.5	200.00	100.0	0.00	0.0	0.00	0.0	200.00	100.0	
도장공	일반공사 직종	인	0.055	0.00	0.0	141,733.00	7,795.3	0.00	0.0	141,733.00	7,795.3	
[합 계]					1,158.0		9,314.0		0.0		10,472.0	
차선도색 - 상온(페인트)/수동식 주차장(백색) W: 150 M (호표 252)												
차선도색 - 상온(페인트)/수동식	주차장(백색)	10M2	0.015	22,962.00	344.4	48,983.00	734.7	5,134.00	77.0	77,079.00	1,156.1	호표 492
[합 계]					344.0		734.0		77.0		1,155.0	
최다채무늬도료 내부벽 m ² (호표 253)												
무늬코트	내벽(하도+중도+상도)	m ²	1	2,650.00	2,650.0	5,370.00	5,370.0	0.00	0.0	8,020.00	8,020.0	
[합 계]					2,650.0		5,370.0		0.0		8,020.0	
최다채무늬도료 내부천정 m ² (호표 254)												
무늬코트	내천정(하도+중도+상도)	m ²	1	3,210.00	3,210.0	5,730.00	5,730.0	0.00	0.0	8,940.00	8,940.0	

[야탑 청소년수련관 건립공사]

품 명	규 격	단위	수량	재 료 비		노 무 비		경 비		합 계		비 고
				단 가	금 액	단 가	금 액	단 가	금 액	단 가	금 액	
[합 계]					3,210.0		5,730.0		0.0		8,940.0	
그라스울+크로스설치(벽) 벽, 50mm m ² (호표 255)												
그라스크로스흡음판	T50MM	M2	1.1	17,000.00	18,700.0	0.00	0.0	0.00	0.0	17,000.00	18,700.0	
피스	알미늄 PIN	개	6.3	100.00	630.0	0.00	0.0	0.00	0.0	100.00	630.0	
초산비닐계접착제	초산비닐계접착제, 스티로폴, 암면	kg	0.03	1,930.00	57.9	0.00	0.0	0.00	0.0	1,930.00	57.9	
내장공	일반공사 직종	인	0.045	0.00	0.0	154,536.00	6,954.1	0.00	0.0	154,536.00	6,954.1	
보통인부	일반공사 직종	인	0.031	0.00	0.0	102,628.00	3,181.4	0.00	0.0	102,628.00	3,181.4	
[합 계]					19,387.0		10,135.0		0.0		29,522.0	
그라스울+크로스설치(천장) 천장, 50mm m ² (호표 256)												
그라스크로스흡음판	T50MM	M2	1.1	17,000.00	18,700.0	0.00	0.0	0.00	0.0	17,000.00	18,700.0	
피스	알미늄 PIN	개	14	100.00	1,400.0	0.00	0.0	0.00	0.0	100.00	1,400.0	
초산비닐계접착제	초산비닐계접착제, 스티로폴, 암면	kg	0.068	1,930.00	131.2	0.00	0.0	0.00	0.0	1,930.00	131.2	
내장공	일반공사 직종	인	0.0585	0.00	0.0	154,536.00	9,040.3	0.00	0.0	154,536.00	9,040.3	
보통인부	일반공사 직종	인	0.0403	0.00	0.0	102,628.00	4,135.9	0.00	0.0	102,628.00	4,135.9	
[합 계]					20,231.0		13,176.0		0.0		33,407.0	
유공타공흡음보드설치(벽) 12T M2 (호표 257)												
유공흡음보드	T=12	M2	1.05	23,000.00	24,150.0	0.00	0.0	0.00	0.0	23,000.00	24,150.0	견적단가
초산비닐계접착제	초산비닐계접착제, 스티로폴, 암면	kg	0.28	1,930.00	540.4	0.00	0.0	0.00	0.0	1,930.00	540.4	
내장공	일반공사 직종	인	0.045	0.00	0.0	154,536.00	6,954.1	0.00	0.0	154,536.00	6,954.1	
보통인부	일반공사 직종	인	0.031	0.00	0.0	102,628.00	3,181.4	0.00	0.0	102,628.00	3,181.4	
공구손료	인력품의 1%	식	1	101.35	101.3	0.00	0.0	0.00	0.0	101.30	101.3	

[야탑 청소년수련관 건립공사]

품 명	규 격	단위	수량	재 료 비		노 무 비		경 비		합 계		비 고
				단 가	금 액	단 가	금 액	단 가	금 액	단 가	금 액	
[합 계]					24,791.0		10,135.0		0.0		34,926.0	
유공타공흡음보드설치(천정) 12T M2 (호표 258)												
유공흡음보드	T=12	M2	1.05	23,000.00	24,150.0	0.00	0.0	0.00	0.0	23,000.00	24,150.0	견적단가
초산비닐계접착제	초산비닐계접착제, 스티로폴, 암면	kg	0.28	1,930.00	540.4	0.00	0.0	0.00	0.0	1,930.00	540.4	
내장공	일반공사 직종	인	0.0585	0.00	0.0	154,536.00	9,040.3	0.00	0.0	154,536.00	9,040.3	
보통인부	일반공사 직종	인	0.0403	0.00	0.0	102,628.00	4,135.9	0.00	0.0	102,628.00	4,135.9	
공구손료	인력품의 1%	식	1	131.76	131.7	0.00	0.0	0.00	0.0	131.70	131.7	
[합 계]					24,822.0		13,176.0		0.0		37,998.0	
패브릭판넬/관장실 벽, 12mm m ² (호표 259)												
패브릭판넬	T2MM	M2	1.1	68,000.00	74,800.0	0.00	0.0	0.00	0.0	68,000.00	74,800.0	
피스	알미늄 PIN	개	6.3	100.00	630.0	0.00	0.0	0.00	0.0	100.00	630.0	
초산비닐계접착제	초산비닐계접착제, 스티로폴, 암면	kg	0.03	1,930.00	57.9	0.00	0.0	0.00	0.0	1,930.00	57.9	
내장공	일반공사 직종	인	0.045	0.00	0.0	154,536.00	6,954.1	0.00	0.0	154,536.00	6,954.1	
보통인부	일반공사 직종	인	0.031	0.00	0.0	102,628.00	3,181.4	0.00	0.0	102,628.00	3,181.4	
[합 계]					75,487.0		10,135.0		0.0		85,622.0	
고무안전리브 T=50 m ² (호표 260)												
고무안전리브	T=50 방염	M2	1.03	90,000.00	92,700.0	0.00	0.0	0.00	0.0	90,000.00	92,700.0	
초산비닐계접착제	초산비닐계접착제, 일반목공용	kg	0.5	1,520.00	760.0	0.00	0.0	0.00	0.0	1,520.00	760.0	
건축목공	일반공사 직종	인	0.03	0.00	0.0	163,377.00	4,901.3	0.00	0.0	163,377.00	4,901.3	
보통인부	일반공사 직종	인	0.04	0.00	0.0	102,628.00	4,105.1	0.00	0.0	102,628.00	4,105.1	
공구손료	인력품의 3%	식	1	270.19	270.1	0.00	0.0	0.00	0.0	270.10	270.1	

[야탑 청소년수련관 건립공사]

품 명	규 격	단위	수량	재 료 비		노 무 비		경 비		합 계		비 고
				단 가	금 액	단 가	금 액	단 가	금 액	단 가	금 액	
바니시칠	1회, 목재면	m ²	1	367.00	367.0	4,393.00	4,393.0	0.00	0.0	4,760.00	4,760.0	호표 495
[합 계]					94,097.0		13,399.0		0.0		107,496.0	
충격방지재설치공사 18T M2 (호표 261)												
충격방지재	T=18	M2	1.05	79,000.00	82,950.0	0.00	0.0	0.00	0.0	79,000.00	82,950.0	견적단가
초산비닐계접착제	초산비닐계접착제, 스티로폼, 양면	kg	0.38	1,930.00	733.4	0.00	0.0	0.00	0.0	1,930.00	733.4	
내장공	일반공사 직종	인	0.08	0.00	0.0	154,536.00	12,362.8	0.00	0.0	154,536.00	12,362.8	
[합 계]					83,683.0		12,362.0		0.0		96,045.0	
메탈경량칸막이/T=150 석고T12.5*2겹 양면+양면T=100 M2 (호표 262)												
석고판본드붙임/바탕/벽	일반 12.5mm	m ²	4	3,645.00	14,580.0	5,970.00	23,880.0	0.00	0.0	9,615.00	38,460.0	호표 497
메탈스터드벽체	100*45*0.6T	M2	1	7,684.00	7,684.0	22,348.00	22,348.0	61.00	61.0	30,093.00	30,093.0	호표 498
양면 벽격자널기	#50, 100mm	m ²	1	6,831.00	6,831.0	5,510.00	5,510.0	0.00	0.0	12,341.00	12,341.0	호표 499
[합 계]					29,095.0		51,738.0		61.0		80,894.0	
PVC주름문 샤워실 M2 (호표 263)												
플라스틱창문틀/고정후레임	93MM/W+단면색상	M2	1	60,000.00	60,000.0	0.00	0.0	0.00	0.0	60,000.00	60,000.0	
홀딩도아(자바라)	양면, 전사나염	m ²	1	25,000.00	25,000.0	0.00	0.0	0.00	0.0	25,000.00	25,000.0	
합성수지창호 설치	1.5m2 미만	개소	1	0.00	0.0	31,193.00	31,193.0	623.00	623.0	31,816.00	31,816.0	호표 500
[합 계]					85,000.0		31,193.0		623.0		116,816.0	
PVC타일붙이기 300*300*3.0mm m ² (호표 264)												
비닐타일	비닐타일, 3.0*300*300mm	m ²	1.05	7,200.00	7,560.0	0.00	0.0	0.00	0.0	7,200.00	7,560.0	
비닐타일 깔기	주재료비 별도(웍스 무)	m ²	1	845.00	845.0	10,242.00	10,242.0	0.00	0.0	11,087.00	11,087.0	호표 501

[야탑 청소년수련관 건립공사]

품 명	규 격	단위	수량	재 료 비		노 무 비		경 비		합 계		비 고
				단 가	금 액	단 가	금 액	단 가	금 액	단 가	금 액	
[합 계]					8,405.0		10,242.0		0.0		18,647.0	
비닐시트 깔기 UV코팅 2.0*1830 m ² (호표 265)												
비닐시트	2.3MM	m ²	1.05	9,000.00	9,450.0	0.00	0.0	0.00	0.0	9,000.00	9,450.0	자재
리노름 깔기	주재료비 별도(전면접합)	m ²	1	980.00	980.0	4,116.00	4,116.0	0.00	0.0	5,096.00	5,096.0	호표 502
[합 계]					10,430.0		4,116.0		0.0		14,546.0	
합성수지걸레받이 H:100mm m (호표 266)												
굽도리	굽도리, 2.0*80mm, 비닐	m	1.04	400.00	416.0	0.00	0.0	0.00	0.0	400.00	416.0	
고무접착제	고무접착제, 건설용고무풀	kg	0.029	2,450.00	71.0	0.00	0.0	0.00	0.0	2,450.00	71.0	
걸레받이 붙임 - 시공비	합성수지류, H=75~120mm 기준	M	1	41.00	41.0	2,059.00	2,059.0	0.00	0.0	2,100.00	2,100.0	호표 503
[합 계]					528.0		2,059.0		0.0		2,587.0	
타일카펫 깔기 500*500*7.0mm m ² (호표 267)												
타일카펫	타일카펫, L00P, 500*500*7.0mm	m ²	1.05	30,000.00	31,500.0	0.00	0.0	0.00	0.0	30,000.00	31,500.0	
비닐타일 깔기	주재료비 별도(웍스 무)	m ²	1	845.00	845.0	10,242.00	10,242.0	0.00	0.0	11,087.00	11,087.0	호표 501
[합 계]					32,345.0		10,242.0		0.0		42,587.0	
미송각재틀+석고판못붙임(벽) 30*30, 석고9.5MM*1겹 m ² (호표 268)												
각재	각재, 미송	재	1.38	1,685.00	2,325.3	0.00	0.0	0.00	0.0	1,685.00	2,325.3	
벽, 띠장설치(목재별도)	콘크리트면, 조적바탕	m ²	1	28.00	28.0	5,699.00	5,699.0	0.00	0.0	5,727.00	5,727.0	호표 504
석고판 못붙임/바탕	벽, 일반9mm	m ²	1	1,511.00	1,511.0	6,046.00	6,046.0	0.00	0.0	7,557.00	7,557.0	
[합 계]					3,864.0		11,745.0		0.0		15,609.0	

[야탑 청소년수련관 건립공사]

품 명	규 격	단위	수량	재 료 비		노 무 비		경 비		합 계		비 고
				단 가	금 액	단 가	금 액	단 가	금 액	단 가	금 액	
MDF붙임+무늬목래핑 MDF9.5MM+무늬목 m ² (호표 269)												
중밀도섬유판	중밀도섬유판, 9.0*1220*2440mm	m ²	1.03	3,747.00	3,859.4	0.00	0.0	0.00	0.0	3,747.00	3,859.4	
벽, 합판붙임	합판별도	m ²	1	37.00	37.0	10,418.00	10,418.0	0.00	0.0	10,455.00	10,455.0	호표 432
무늬목붙임	벽, 티크	m ²	1	5,408.00	5,408.0	14,738.00	14,738.0	0.00	0.0	20,146.00	20,146.0	호표 505
[합 계]					9,304.0		25,156.0		0.0		34,460.0	
석고판못붙임(바탕용) 천장, 일반 9.5mm*2겹(노임1겹M-BAR포함) m ² (호표 270)												
석고보드	석고보드, 평보드, 9.5*900*1800mm(m ²)	m ²	2.1	1,833.00	3,849.3	0.00	0.0	0.00	0.0	1,833.00	3,849.3	
일반못	일반못, 50mm	kg	0.035	944.00	33.0	0.00	0.0	0.00	0.0	944.00	33.0	
건축목공	일반공사 직종	인	0.0429	0.00	0.0	163,377.00	7,008.8	0.00	0.0	163,377.00	7,008.8	
[합 계]					3,882.0		7,008.0		0.0		10,890.0	
석고판못붙임(바탕용) 천장, 일반 12.5mm(노임 M-BAR포함) m ² (호표 271)												
석고보드	석고보드, 평보드, 12.5*900*1800mm(m ²)	m ²	1.05	2,330.00	2,446.5	0.00	0.0	0.00	0.0	2,330.00	2,446.5	
일반못	일반못, 50mm	kg	0.035	944.00	33.0	0.00	0.0	0.00	0.0	944.00	33.0	
[합 계]					2,479.0		0.0		0.0		2,479.0	
방습필름설치 바닥, 0.1mm*2겹 m ² (호표 272)												
폴리에틸렌필름	폴리에틸렌필름, 두께, 0.10mm	m ²	2.3	567.00	1,304.1	0.00	0.0	0.00	0.0	567.00	1,304.1	
방습필름설치(바닥)	주재료 별도	m ²	1	0.00	0.0	875.00	875.0	0.00	0.0	875.00	875.0	호표 506
[합 계]					1,304.0		875.0		0.0		2,179.0	
페놀폼단열재(벽공간) 70mm m ² (호표 273)												
페놀폼단열재	70mm	m ²	1.1	21,000.00	23,100.0	0.00	0.0	0.00	0.0	21,000.00	23,100.0	

[야탑 청소년수련관 건립공사]

품 명	규 격	단위	수량	재 료 비		노 무 비		경 비		합 계		비 고
				단 가	금 액	단 가	금 액	단 가	금 액	단 가	금 액	
발포폴리스티렌(벽공간)	자재비 별도 50초과-100mm이하	m ³	1	67.00	67.0	4,531.00	4,531.0	0.00	0.0	4,598.00	4,598.0	호표 465
[합 계]					23,167.0		4,531.0		0.0		27,698.0	
압출법스티로폼 타설부착 SLAB, 비중 0.02, 110mm m ³ (호표 274)												
압출발포폴리스티렌단열재	압출발포폴리스티렌단열재, 압출, 0.02, 110mm	m ³	1.1	11,168.00	12,284.8	0.00	0.0	0.00	0.0	11,168.00	12,284.8	
스티로폼 타설부착	벽,SLAB, 주재료 별도 100초과-150이하	m ²	1	28.00	28.0	6,281.00	6,281.0	0.00	0.0	6,309.00	6,309.0	호표 507
[합 계]					12,312.0		6,281.0		0.0		18,593.0	
압출법스티로폼 타설부착 보측면, 비중 0.02, 110mm m ³ (호표 275)												
압출발포폴리스티렌단열재	압출발포폴리스티렌단열재, 압출, 0.02, 110mm	m ³	1.1	11,168.00	12,284.8	0.00	0.0	0.00	0.0	11,168.00	12,284.8	
스티로폼 타설부착	벽,SLAB, 주재료 별도 100초과-150이하	m ²	1	28.00	28.0	6,281.00	6,281.0	0.00	0.0	6,309.00	6,309.0	호표 507
[합 계]					12,312.0		6,281.0		0.0		18,593.0	
압출법스티로폼 타설부착 SLAB, 비중 0.02, 180mm m ³ (호표 276)												
압출발포폴리스티렌단열재	압출발포폴리스티렌단열재, 압출, 0.02, 180mm	m ³	1.1	18,275.00	20,102.5	0.00	0.0	0.00	0.0	18,275.00	20,102.5	
스티로폼 타설부착	벽,SLAB, 주재료 별도 100초과-150이하	m ²	1	28.00	28.0	6,281.00	6,281.0	0.00	0.0	6,309.00	6,309.0	호표 507
[합 계]					20,130.0		6,281.0		0.0		26,411.0	
압출법스티로폼 타설부착 보측면, 비중 특호, 180mm m ³ (호표 277)												
압출발포폴리스티렌단열재	압출발포폴리스티렌단열재, 압출, 특호, 180mm	m ³	1.1	18,275.00	20,102.5	0.00	0.0	0.00	0.0	18,275.00	20,102.5	
스티로폼 타설부착	벽,SLAB, 주재료 별도 100초과-150이하	m ²	1	28.00	28.0	6,281.00	6,281.0	0.00	0.0	6,309.00	6,309.0	호표 507
[합 계]					20,130.0		6,281.0		0.0		26,411.0	
층간방화구획설치 양면 50MM+ST,L1.6T M (호표 278)												

[야탑 청소년수련관 건립공사]

품 명	규 격	단위	수량	재 료 비		노 무 비		경 비		합 계		비 고
				단 가	금 액	단 가	금 액	단 가	금 액	단 가	금 액	
암면펠트-미네랄울	흙매트, 밀도50kg/㎡, 25mm	M2	0.13	2,340.00	304.2	0.00	0.0	0.00	0.0	2,340.00	304.2	
일반구조용암면강판	일반구조용암면강판, 1.6mm	KG	4.27	883.00	3,770.4	0.00	0.0	0.00	0.0	883.00	3,770.4	
건축목공	일반공사 직종	인	0.0104	0.00	0.0	163,377.00	1,699.1	0.00	0.0	163,377.00	1,699.1	
잡철물제작설치(철제) -강판 가공시	간단	kg	4	223.00	892.0	4,539.00	18,156.0	13.00	52.0	4,775.00	19,100.0	호표 435
녹막이페인트(뽕칠)	1회, 1종	㎡	0.34	952.00	323.6	1,487.00	505.5	0.00	0.0	2,439.00	829.1	호표 444
조합페인트(뽕칠)	철재면 2회, 1급	㎡	0.34	1,387.00	471.5	437.00	148.5	0.00	0.0	1,824.00	620.0	호표 508
[합 계]					5,761.0		20,509.0		52.0		26,322.0	
방진고무판설치/PAD T50 M2 (호표 279)												
방진고무패드	T50	M2	1.05	105,000.00	110,250.0	0.00	0.0	0.00	0.0	105,000.00	110,250.0	
보통인부	일반공사 직종	인	0.05	0.00	0.0	102,628.00	5,131.4	0.00	0.0	102,628.00	5,131.4	
[합 계]					110,250.0		5,131.0		0.0		115,381.0	
방진고무판벽설치/PAD H=200 코킹20*20 M (호표 280)												
방진고무판설치/PAD	T20	M2	0.2	44,100.00	8,820.0	5,131.00	1,026.2	0.00	0.0	49,231.00	9,846.2	호표 509
수밀코킹(20*20mm)	폴리우레탄	m	1	1,541.00	1,541.0	4,038.00	4,038.0	0.00	0.0	5,579.00	5,579.0	호표 510
[합 계]					10,361.0		5,064.0		0.0		15,425.0	
루프드레인(L형)설치 D100mm nr(개소) (호표 281)												
루프드레인/ 주철제	D100mm(강관배관용,L형)	개소	1	36,566.00	36,566.0	22,410.00	22,410.0	0.00	0.0	58,976.00	58,976.0	
[합 계]					36,566.0		22,410.0		0.0		58,976.0	
루프드레인(L형)설치 D150mm nr(개소) (호표 282)												
루프드레인/ 주철제	D150mm(강관배관용,L형)	개소	1	98,923.00	98,923.0	27,901.00	27,901.0	0.00	0.0	126,824.00	126,824.0	

[야탑 청소년수련관 건립공사]

품 명	규 격	단위	수량	재 료 비		노 무 비		경 비		합 계		비 고
				단 가	금 액	단 가	금 액	단 가	금 액	단 가	금 액	
[합 계]					98,923.0		27,901.0		0.0		126,824.0	
선홍통-스텐레스파이프-설치 Ø100mm*1.5t이하 m (호표 283)												
스테인레스 선홍통 설치	D-100, T:1.5mm	m	1	24,078.00	24,078.0	15,394.00	15,394.0	0.00	0.0	39,472.00	39,472.0	
[합 계]					24,078.0		15,394.0		0.0		39,472.0	
선홍통-스텐레스파이프-설치 D150*2t m (호표 284)												
스테인레스 선홍통 설치	D-150, T:2.0mm	m	1	37,204.00	37,204.0	22,801.00	22,801.0	0.00	0.0	60,005.00	60,005.0	
[합 계]					37,204.0		22,801.0		0.0		60,005.0	
PVC 스리브설치/블럭벽 D50, L=200 EA (호표 285)												
영화비닐설치	D50mm	m	0.2	1,314.00	262.8	2,879.00	575.8	0.00	0.0	4,193.00	838.6	호표 511
[합 계]					262.0		575.0		0.0		837.0	
PVC 스리브설치/DA D50, L=300 EA (호표 286)												
영화비닐설치	D50mm	m	0.3	1,314.00	394.2	2,879.00	863.7	0.00	0.0	4,193.00	1,257.9	호표 511
[합 계]					394.0		863.0		0.0		1,257.0	
PVC 스리브설치/DA D50, L=400 EA (호표 287)												
영화비닐설치	D50mm	m	0.4	1,314.00	525.6	2,879.00	1,151.6	0.00	0.0	4,193.00	1,677.2	호표 511
[합 계]					525.0		1,151.0		0.0		1,676.0	
스텐상자홍통설치 250*250*250*1.5t EA (호표 288)												
스테인리스강판	스테인리스강판, STS304, 1.5mm	kg	4.9	3,380.00	16,562.0	0.00	0.0	0.00	0.0	3,380.00	16,562.0	

[야탑 청소년수련관 건립공사]

품 명	규 격	단위	수량	재 료 비		노 무 비		경 비		합 계		비 고
				단 가	금 액	단 가	금 액	단 가	금 액	단 가	금 액	
잡철물제작설치(스텐)-강판 가공시	간단	KG	4.5	339.00	1,525.5	4,596.00	20,682.0	13.00	58.5	4,948.00	22,266.0	호표 446
[합 계]					18,087.0		20,682.0		58.0		38,827.0	
플리카보네이트/램프지붕 10mm/8400*17200(포스트포함) 개소 (호표 289)												
일반구조용각형강관	일반구조용각형강관, 각형강관, 75*75*3.2mm	m	203.6	5,120.00	1,042,432.0	0.00	0.0	0.00	0.0	5,120.00	1,042,432.0	
일반구조용탄소강관	일반구조용탄소강관, 흑관, Φ 139.8*4.0mm	m	13.503	12,575.00	169,800.2	0.00	0.0	0.00	0.0	12,575.00	169,800.2	
앵커볼트	앵커볼트, M10*200mm	개	50	256.00	12,800.0	0.00	0.0	0.00	0.0	256.00	12,800.0	
부대철골가공조립(현장)	중도리, 띠장, 캐노피	톤	1.542	0.00	0.0	626,640.00	966,278.8	0.00	0.0	626,640.00	966,278.8	호표 512
철골세우기 - 6층 미만	기준 - 볼트 별도 -	Ton	1.542	0.00	0.0	91,956.00	141,796.1	0.00	0.0	91,956.00	141,796.1	호표 513
앵커볼트설치	경미	개	48	0.00	0.0	7,833.00	375,984.0	0.00	0.0	7,833.00	375,984.0	호표 35
기동밀무수축고함모르타르	무수축그라우트	m³	0.01	975,000.00	9,750.0	102,628.00	1,026.2	0.00	0.0	1,077,628.00	10,776.2	호표 514
일반구조용압연강판	일반구조용압연강판, 6.0mm	톤		1,099,400.00	0.0	0.00	0.0	0.00	0.0	1,099,400.00	0.0	
일반구조용압연강판	일반구조용압연강판, 12mm	톤	0.0497	1,009,400.00	50,167.1	0.00	0.0	0.00	0.0	1,009,400.00	50,167.1	
조합페인트(뽕칠)	철재면 2회, 1급	m²	87.38	1,387.00	121,196.0	437.00	38,185.0	0.00	0.0	1,824.00	159,381.0	호표 508
녹막이페인트(뽕칠)	1회, 1종	m²	87.38	952.00	83,185.7	1,487.00	129,934.0	0.00	0.0	2,439.00	213,119.7	호표 444
플리카보네이트 지붕잇기	10mm	m²	144.48	38,855.00	5,613,770.4	24,680.00	3,565,766.4	0.00	0.0	63,535.00	9,179,536.8	호표 515
[합 계]					7,103,101.0		5,218,970.0		0.0		12,322,071.0	
모래채우기 수영장폴 바닥 m³ (호표 290)												
모래	(별도)	m³	1.1	0.00	0.0	0.00	0.0	0.00	0.0	0.00	0.0	별도
보통인부	일반공사 직종	인	0.3	0.00	0.0	102,628.00	30,788.4	0.00	0.0	102,628.00	30,788.4	
공구손료	인력품의 2%	식	1	0.00	0.0	0.00	0.0	615.76	615.7	615.70	615.7	
[합 계]					0.0		30,788.0		615.0		31,403.0	

[야탑 청소년수련관 건립공사]

품 명	규 격	단위	수량	재 료 비		노 무 비		경 비		합 계		비 고
				단 가	금 액	단 가	금 액	단 가	금 액	단 가	금 액	
장애이용휠체어그림 주차장(백색) EA (호표 291)												
차선도색 - 상운(페인트)/수동식	주차장(백색)	10M2	0.15	22,962.00	3,444.3	48,983.00	7,347.4	5,134.00	770.1	77,079.00	11,561.8	호표 492
[합 계]					3,444.0		7,347.0		770.0		11,561.0	
콘크리트연석 300*150, 안전페인트 m (호표 292)												
쇠흠손마감	콘크리트면	M2	0.3	0.00	0.0	4,023.00	1,206.9	0.00	0.0	4,023.00	1,206.9	호표 516
콘크리트면마무리	내부	m ²	0.15	150.00	22.5	4,855.00	728.2	0.00	0.0	5,005.00	750.7	호표 517
주차장안전페인트칠	벽면H=1000 노랑+흑색	m ²	0.45	1,158.00	521.1	9,314.00	4,191.3	0.00	0.0	10,472.00	4,712.4	호표 251
[합 계]					543.0		6,126.0		0.0		6,669.0	
물탱크기초(철근) 300*5800*200 EA (호표 293)												
쇠흠손마감	콘크리트면	M2	1.74	0.00	0.0	4,023.00	7,000.0	0.00	0.0	4,023.00	7,000.0	호표 516
유로폼 설치 및 해체	벽, 0~7m까지	M2	2.44	3,027.00	7,385.8	18,589.00	45,357.1	0.00	0.0	21,616.00	52,742.9	호표 30
콘크리트면마무리	내부	m ²	2.44	150.00	366.0	4,855.00	11,846.2	0.00	0.0	5,005.00	12,212.2	호표 517
[합 계]					7,751.0		64,203.0		0.0		71,954.0	
기계실장비기초(철근) 1000*1700*200 EA (호표 294)												
쇠흠손마감	콘크리트면	M2	1.7	0.00	0.0	4,023.00	6,839.1	0.00	0.0	4,023.00	6,839.1	호표 516
유로폼 설치 및 해체	벽, 0~7m까지	M2	1.08	3,027.00	3,269.1	18,589.00	20,076.1	0.00	0.0	21,616.00	23,345.2	호표 30
콘크리트면마무리	내부	m ²	1.08	150.00	162.0	4,855.00	5,243.4	0.00	0.0	5,005.00	5,405.4	호표 517
[합 계]					3,431.0		32,158.0		0.0		35,589.0	
기계실장비기초(철근) 1100*1100*200 EA (호표 295)												
쇠흠손마감	콘크리트면	M2	1.21	0.00	0.0	4,023.00	4,867.8	0.00	0.0	4,023.00	4,867.8	호표 516

[야탑 청소년수련관 건립공사]

품 명	규 격	단위	수량	재 료 비		노 무 비		경 비		합 계		비 고
				단 가	금 액	단 가	금 액	단 가	금 액	단 가	금 액	
유로폼 설치 및 해체	벽, 0~7m까지	M2	0.88	3,027.00	2,663.7	18,589.00	16,358.3	0.00	0.0	21,616.00	19,022.0	호표 30
콘크리트면마무리	내부	m ²	0.88	150.00	132.0	4,855.00	4,272.4	0.00	0.0	5,005.00	4,404.4	호표 517
[합 계]					2,795.0		25,498.0		0.0		28,293.0	
기계실장비기초(철근) 1800*1000*200 EA (호표 296)												
쇠흠손마감	콘크리트면	M2	1.8	0.00	0.0	4,023.00	7,241.4	0.00	0.0	4,023.00	7,241.4	호표 516
유로폼 설치 및 해체	벽, 0~7m까지	M2	1.12	3,027.00	3,390.2	18,589.00	20,819.6	0.00	0.0	21,616.00	24,209.8	호표 30
콘크리트면마무리	내부	m ²	1.12	150.00	168.0	4,855.00	5,437.6	0.00	0.0	5,005.00	5,605.6	호표 517
[합 계]					3,558.0		33,498.0		0.0		37,056.0	
기계실장비기초(철근) 2700*1200*200 EA (호표 297)												
쇠흠손마감	콘크리트면	M2	3.24	0.00	0.0	4,023.00	13,034.5	0.00	0.0	4,023.00	13,034.5	호표 516
유로폼 설치 및 해체	벽, 0~7m까지	M2	1.16	3,027.00	3,511.3	18,589.00	21,563.2	0.00	0.0	21,616.00	25,074.5	호표 30
콘크리트면마무리	내부	m ²	1.16	150.00	174.0	4,855.00	5,631.8	0.00	0.0	5,005.00	5,805.8	호표 517
[합 계]					3,685.0		40,229.0		0.0		43,914.0	
기계실장비기초(철근) 1600*1000*200 EA (호표 298)												
쇠흠손마감	콘크리트면	M2	1.6	0.00	0.0	4,023.00	6,436.8	0.00	0.0	4,023.00	6,436.8	호표 516
유로폼 설치 및 해체	벽, 0~7m까지	M2	1.04	3,027.00	3,148.0	18,589.00	19,332.5	0.00	0.0	21,616.00	22,480.5	호표 30
콘크리트면마무리	내부	m ²	1.04	150.00	156.0	4,855.00	5,049.2	0.00	0.0	5,005.00	5,205.2	호표 517
[합 계]					3,304.0		30,818.0		0.0		34,122.0	
기계실장비기초(철근) 1600*4800*200 EA (호표 299)												
쇠흠손마감	콘크리트면	M2	7.68	0.00	0.0	4,023.00	30,896.6	0.00	0.0	4,023.00	30,896.6	호표 516

[야탑 청소년수련관 건립공사]

품 명	규 격	단위	수량	재 료 비		노 무 비		경 비		합 계		비 고
				단 가	금 액	단 가	금 액	단 가	금 액	단 가	금 액	
유로폼 설치 및 해체	벽, 0~7m까지	M2	2.56	3,027.00	7,749.1	18,589.00	47,587.8	0.00	0.0	21,616.00	55,336.9	호표 30
콘크리트면마무리	내부	m ²	2.56	150.00	384.0	4,855.00	12,428.8	0.00	0.0	5,005.00	12,812.8	호표 517
[합 계]					8,133.0		90,913.0		0.0		99,046.0	
기계실장비기초(철근) 300*300*200 EA (호표 300)												
쇠흠손마감	콘크리트면	M2	0.09	0.00	0.0	4,023.00	362.0	0.00	0.0	4,023.00	362.0	호표 516
유로폼 설치 및 해체	벽, 0~7m까지	M2	0.24	3,027.00	726.4	18,589.00	4,461.3	0.00	0.0	21,616.00	5,187.7	호표 30
콘크리트면마무리	내부	m ²	0.24	150.00	36.0	4,855.00	1,165.2	0.00	0.0	5,005.00	1,201.2	호표 517
[합 계]					762.0		5,988.0		0.0		6,750.0	
기계실장비기초(철근) 800*800*200 EA (호표 301)												
쇠흠손마감	콘크리트면	M2	0.84	0.00	0.0	4,023.00	3,379.3	0.00	0.0	4,023.00	3,379.3	호표 516
유로폼 설치 및 해체	벽, 0~7m까지	M2	0.64	3,027.00	1,937.2	18,589.00	11,896.9	0.00	0.0	21,616.00	13,834.1	호표 30
콘크리트면마무리	내부	m ²	0.64	150.00	96.0	4,855.00	3,107.2	0.00	0.0	5,005.00	3,203.2	호표 517
[합 계]					2,033.0		18,383.0		0.0		20,416.0	
기계실장비기초(철근) 1300*1300*200 EA (호표 302)												
쇠흠손마감	콘크리트면	M2	1.69	0.00	0.0	4,023.00	6,798.8	0.00	0.0	4,023.00	6,798.8	호표 516
유로폼 설치 및 해체	벽, 0~7m까지	M2	1.04	3,027.00	3,148.0	18,589.00	19,332.5	0.00	0.0	21,616.00	22,480.5	호표 30
콘크리트면마무리	내부	m ²	1.04	150.00	156.0	4,855.00	5,049.2	0.00	0.0	5,005.00	5,205.2	호표 517
[합 계]					3,304.0		31,180.0		0.0		34,484.0	
기계실장비기초(철근) 2600*2000*200 EA (호표 303)												
쇠흠손마감	콘크리트면	M2	5.2	0.00	0.0	4,023.00	20,919.6	0.00	0.0	4,023.00	20,919.6	호표 516

[야탑 청소년수련관 건립공사]

품 명	규 격	단위	수량	재 료 비		노 무 비		경 비		합 계		비 고
				단 가	금 액	단 가	금 액	단 가	금 액	단 가	금 액	
유로폼 설치 및 해체	벽, 0~7m까지	M2	1.84	3,027.00	5,569.6	18,589.00	34,203.7	0.00	0.0	21,616.00	39,773.3	호표 30
콘크리트면마무리	내부	m ²	1.84	150.00	276.0	4,855.00	8,933.2	0.00	0.0	5,005.00	9,209.2	호표 517
[합 계]					5,845.0		64,056.0		0.0		69,901.0	
기계실장비기초(철근) 1000*1800*200 EA (호표 304)												
쇠흠손마감	콘크리트면	M2	1.8	0.00	0.0	4,023.00	7,241.4	0.00	0.0	4,023.00	7,241.4	호표 516
유로폼 설치 및 해체	벽, 0~7m까지	M2	1.12	3,027.00	3,390.2	18,589.00	20,819.6	0.00	0.0	21,616.00	24,209.8	호표 30
콘크리트면마무리	내부	m ²	1.12	150.00	168.0	4,855.00	5,437.6	0.00	0.0	5,005.00	5,605.6	호표 517
[합 계]					3,558.0		33,498.0		0.0		37,056.0	
기계실장비기초(철근) 1400*2700*200 EA (호표 305)												
쇠흠손마감	콘크리트면	M2	3.78	0.00	0.0	4,023.00	15,206.9	0.00	0.0	4,023.00	15,206.9	호표 516
유로폼 설치 및 해체	벽, 0~7m까지	M2	1.64	3,027.00	4,964.2	18,589.00	30,485.9	0.00	0.0	21,616.00	35,450.1	호표 30
콘크리트면마무리	내부	m ²	1.64	150.00	246.0	4,855.00	7,962.2	0.00	0.0	5,005.00	8,208.2	호표 517
[합 계]					5,210.0		53,655.0		0.0		58,865.0	
기계실장비기초(철근) 2900*2900*200 EA (호표 306)												
쇠흠손마감	콘크리트면	M2	8.41	0.00	0.0	4,023.00	33,833.4	0.00	0.0	4,023.00	33,833.4	호표 516
유로폼 설치 및 해체	벽, 0~7m까지	M2	2.32	3,027.00	7,022.6	18,589.00	43,126.4	0.00	0.0	21,616.00	50,149.0	호표 30
콘크리트면마무리	내부	m ²	2.32	150.00	348.0	4,855.00	11,263.6	0.00	0.0	5,005.00	11,611.6	호표 517
[합 계]					7,370.0		88,223.0		0.0		95,593.0	
기계실장비기초(철근) 2200*2200*200 EA (호표 307)												
쇠흠손마감	콘크리트면	M2	4.84	0.00	0.0	4,023.00	19,471.3	0.00	0.0	4,023.00	19,471.3	호표 516

[야탑 청소년수련관 건립공사]

품 명	규 격	단위	수량	재 료 비		노 무 비		경 비		합 계		비 고
				단 가	금 액	단 가	금 액	단 가	금 액	단 가	금 액	
유로폼 설치 및 해체	벽, 0~7m까지	M2	1.92	3,027.00	5,811.8	18,589.00	35,690.8	0.00	0.0	21,616.00	41,502.6	호표 30
콘크리트면마무리	내부	m ²	1.92	150.00	288.0	4,855.00	9,321.6	0.00	0.0	5,005.00	9,609.6	호표 517
[합 계]					6,099.0		64,483.0		0.0		70,582.0	
기계실장비기초(철근) 1500*1000*200 EA (호표 308)												
쇠흠손마감	콘크리트면	M2	1.5	0.00	0.0	4,023.00	6,034.5	0.00	0.0	4,023.00	6,034.5	호표 516
유로폼 설치 및 해체	벽, 0~7m까지	M2	1.2	3,027.00	3,632.4	18,589.00	22,306.8	0.00	0.0	21,616.00	25,939.2	호표 30
콘크리트면마무리	내부	m ²	1.2	150.00	180.0	4,855.00	5,826.0	0.00	0.0	5,005.00	6,006.0	호표 517
[합 계]					3,812.0		34,167.0		0.0		37,979.0	
기계실장비기초(철근) 1700*1200*200 EA (호표 309)												
쇠흠손마감	콘크리트면	M2	2.04	0.00	0.0	4,023.00	8,206.9	0.00	0.0	4,023.00	8,206.9	호표 516
유로폼 설치 및 해체	벽, 0~7m까지	M2	1.16	3,027.00	3,511.3	18,589.00	21,563.2	0.00	0.0	21,616.00	25,074.5	호표 30
콘크리트면마무리	내부	m ²	1.16	150.00	174.0	4,855.00	5,631.8	0.00	0.0	5,005.00	5,805.8	호표 517
[합 계]					3,685.0		35,401.0		0.0		39,086.0	
기계실장비기초(철근) 1400*2700*200 EA (호표 310)												
쇠흠손마감	콘크리트면	M2	3.78	0.00	0.0	4,023.00	15,206.9	0.00	0.0	4,023.00	15,206.9	호표 516
유로폼 설치 및 해체	벽, 0~7m까지	M2	1.64	3,027.00	4,964.2	18,589.00	30,485.9	0.00	0.0	21,616.00	35,450.1	호표 30
콘크리트면마무리	내부	m ²	1.64	150.00	246.0	4,855.00	7,962.2	0.00	0.0	5,005.00	8,208.2	호표 517
[합 계]					5,210.0		53,655.0		0.0		58,865.0	
기계실장비기초(철근) 2200*4100*200 EA (호표 311)												
쇠흠손마감	콘크리트면	M2	9.02	0.00	0.0	4,023.00	36,287.4	0.00	0.0	4,023.00	36,287.4	호표 516

[야탑 청소년수련관 건립공사]

품 명	규 격	단위	수량	재 료 비		노 무 비		경 비		합 계		비 고
				단 가	금 액	단 가	금 액	단 가	금 액	단 가	금 액	
유로폼 설치 및 해체	벽, 0~7m까지	M2	2.52	3,027.00	7,628.0	18,589.00	46,844.2	0.00	0.0	21,616.00	54,472.2	호표 30
콘크리트면마무리	내부	m ²	2.52	150.00	378.0	4,855.00	12,234.6	0.00	0.0	5,005.00	12,612.6	호표 517
[합 계]					8,006.0		95,366.0		0.0		103,372.0	
전기실장비기초(철근) 1700*5800*200 EA (호표 312)												
쇠흠손마감	콘크리트면	M2	9.86	0.00	0.0	4,023.00	39,666.7	0.00	0.0	4,023.00	39,666.7	호표 516
유로폼 설치 및 해체	벽, 0~7m까지	M2	3	3,027.00	9,081.0	18,589.00	55,767.0	0.00	0.0	21,616.00	64,848.0	호표 30
콘크리트면마무리	내부	m ²	3	150.00	450.0	4,855.00	14,565.0	0.00	0.0	5,005.00	15,015.0	호표 517
[합 계]					9,531.0		109,998.0		0.0		119,529.0	
전기실장비기초(철근) 2700*5300*200 EA (호표 313)												
쇠흠손마감	콘크리트면	M2	14.31	0.00	0.0	4,023.00	57,569.1	0.00	0.0	4,023.00	57,569.1	호표 516
유로폼 설치 및 해체	벽, 0~7m까지	M2	3.2	3,027.00	9,686.4	18,589.00	59,484.8	0.00	0.0	21,616.00	69,171.2	호표 30
콘크리트면마무리	내부	m ²	3.2	150.00	480.0	4,855.00	15,536.0	0.00	0.0	5,005.00	16,016.0	호표 517
[합 계]					10,166.0		132,589.0		0.0		142,755.0	
전기실장비기초(철근) 2700*8200*200 EA (호표 314)												
쇠흠손마감	콘크리트면	M2	22.14	0.00	0.0	4,023.00	89,069.2	0.00	0.0	4,023.00	89,069.2	호표 516
유로폼 설치 및 해체	벽, 0~7m까지	M2	4.36	3,027.00	13,197.7	18,589.00	81,048.0	0.00	0.0	21,616.00	94,245.7	호표 30
콘크리트면마무리	내부	m ²	4.36	150.00	654.0	4,855.00	21,167.8	0.00	0.0	5,005.00	21,821.8	호표 517
[합 계]					13,851.0		191,285.0		0.0		205,136.0	
발전기실장비기초(철근) 4000*1800*200 EA (호표 315)												
쇠흠손마감	콘크리트면	M2	7.2	0.00	0.0	4,023.00	28,965.6	0.00	0.0	4,023.00	28,965.6	호표 516

[야탑 청소년수련관 건립공사]

품 명	규 격	단위	수량	재 료 비		노 무 비		경 비		합 계		비 고
				단 가	금 액	단 가	금 액	단 가	금 액	단 가	금 액	
유로폼 설치 및 해체	벽, 0~7m까지	M2	2.32	3,027.00	7,022.6	18,589.00	43,126.4	0.00	0.0	21,616.00	50,149.0	호표 30
콘크리트면마무리	내부	m ²	2.32	150.00	348.0	4,855.00	11,263.6	0.00	0.0	5,005.00	11,611.6	호표 517
[합 계]					7,370.0		83,355.0		0.0		90,725.0	
공조실장비기초(철근) 5400*2400*200 EA (호표 316)												
쇠흠손마감	콘크리트면	M2	12.96	0.00	0.0	4,023.00	52,138.0	0.00	0.0	4,023.00	52,138.0	호표 516
유로폼 설치 및 해체	벽, 0~7m까지	M2	3.12	3,027.00	9,444.2	18,589.00	57,997.6	0.00	0.0	21,616.00	67,441.8	호표 30
콘크리트면마무리	내부	m ²	3.12	150.00	468.0	4,855.00	15,147.6	0.00	0.0	5,005.00	15,615.6	호표 517
[합 계]					9,912.0		125,283.0		0.0		135,195.0	
공조실장비기초(철근) 1800*5900*200 EA (호표 317)												
쇠흠손마감	콘크리트면	M2	10.62	0.00	0.0	4,023.00	42,724.2	0.00	0.0	4,023.00	42,724.2	호표 516
유로폼 설치 및 해체	벽, 0~7m까지	M2	3.08	3,027.00	9,323.1	18,589.00	57,254.1	0.00	0.0	21,616.00	66,577.2	호표 30
콘크리트면마무리	내부	m ²	3.08	150.00	462.0	4,855.00	14,953.4	0.00	0.0	5,005.00	15,415.4	호표 517
[합 계]					9,785.0		114,931.0		0.0		124,716.0	
공조실장비기초(철근) 6400*2500*200 EA (호표 318)												
쇠흠손마감	콘크리트면	M2	16	0.00	0.0	4,023.00	64,368.0	0.00	0.0	4,023.00	64,368.0	호표 516
유로폼 설치 및 해체	벽, 0~7m까지	M2	3.56	3,027.00	10,776.1	18,589.00	66,176.8	0.00	0.0	21,616.00	76,952.9	호표 30
콘크리트면마무리	내부	m ²	3.56	150.00	534.0	4,855.00	17,283.8	0.00	0.0	5,005.00	17,817.8	호표 517
[합 계]					11,310.0		147,828.0		0.0		159,138.0	
공조실장비기초(철근) 6290*2000*200 EA (호표 319)												
쇠흠손마감	콘크리트면	M2	12.58	0.00	0.0	4,023.00	50,609.3	0.00	0.0	4,023.00	50,609.3	호표 516

[야탑 청소년수련관 건립공사]

품 명	규 격	단위	수량	재 료 비		노 무 비		경 비		합 계		비 고
				단 가	금 액	단 가	금 액	단 가	금 액	단 가	금 액	
유로폼 설치 및 해체	벽, 0~7m까지	M2	3.316	3,027.00	10,037.5	18,589.00	61,641.1	0.00	0.0	21,616.00	71,678.6	호표 30
콘크리트면마무리	내부	m ²	3.316	150.00	497.4	4,855.00	16,099.1	0.00	0.0	5,005.00	16,596.5	호표 517
[합 계]					10,534.0		128,349.0		0.0		138,883.0	
웬룸장비기초(철근) 1600*1450*200 EA (호표 320)												
쇠흠손마감	콘크리트면	M2	2.32	0.00	0.0	4,023.00	9,333.3	0.00	0.0	4,023.00	9,333.3	호표 516
유로폼 설치 및 해체	벽, 0~7m까지	M2	1.22	3,027.00	3,692.9	18,589.00	22,678.5	0.00	0.0	21,616.00	26,371.4	호표 30
콘크리트면마무리	내부	m ²	1.22	150.00	183.0	4,855.00	5,923.1	0.00	0.0	5,005.00	6,106.1	호표 517
[합 계]					3,875.0		37,934.0		0.0		41,809.0	
지붕실외기기초(철근) 5500*300*800 EA (호표 321)												
쇠흠손마감	콘크리트면	M2	1.65	0.00	0.0	4,023.00	6,637.9	0.00	0.0	4,023.00	6,637.9	호표 516
유로폼 설치 및 해체	벽, 0~7m까지	M2	9.28	3,027.00	28,090.5	18,589.00	172,505.9	0.00	0.0	21,616.00	200,596.4	호표 30
콘크리트면마무리	내부	m ²	9.28	150.00	1,392.0	4,855.00	45,054.4	0.00	0.0	5,005.00	46,446.4	호표 517
[합 계]					29,482.0		224,198.0		0.0		253,680.0	
지붕실외기기초(철근) 2000*1150*200 EA (호표 322)												
쇠흠손마감	콘크리트면	M2	2.415	0.00	0.0	4,023.00	9,715.5	0.00	0.0	4,023.00	9,715.5	호표 516
유로폼 설치 및 해체	벽, 0~7m까지	M2	1.3	3,027.00	3,935.1	18,589.00	24,165.7	0.00	0.0	21,616.00	28,100.8	호표 30
콘크리트면마무리	내부	m ²	1.3	150.00	195.0	4,855.00	6,311.5	0.00	0.0	5,005.00	6,506.5	호표 517
[합 계]					4,130.0		40,192.0		0.0		44,322.0	
지붕실외기기초(철근) 1450*800*200 EA (호표 323)												
쇠흠손마감	콘크리트면	M2	1.16	0.00	0.0	4,023.00	4,666.6	0.00	0.0	4,023.00	4,666.6	호표 516

[야탑 청소년수련관 건립공사]

품 명	규 격	단위	수량	재 료 비		노 무 비		경 비		합 계		비 고
				단 가	금 액	단 가	금 액	단 가	금 액	단 가	금 액	
유로폼 설치 및 해체	벽, 0~7m까지	M2	0.9	3,027.00	2,724.3	18,589.00	16,730.1	0.00	0.0	21,616.00	19,454.4	호표 30
콘크리트면마무리	내부	m ²	0.9	150.00	135.0	4,855.00	4,369.5	0.00	0.0	5,005.00	4,504.5	호표 517
[합 계]					2,859.0		25,766.0		0.0		28,625.0	
지붕실외기초(철근) 1600*1000*200 EA (호표 324)												
쇠흠손마감	콘크리트면	M2	1.6	0.00	0.0	4,023.00	6,436.8	0.00	0.0	4,023.00	6,436.8	호표 516
유로폼 설치 및 해체	벽, 0~7m까지	M2	1.04	3,027.00	3,148.0	18,589.00	19,332.5	0.00	0.0	21,616.00	22,480.5	호표 30
콘크리트면마무리	내부	m ²	1.04	150.00	156.0	4,855.00	5,049.2	0.00	0.0	5,005.00	5,205.2	호표 517
[합 계]					3,304.0		30,818.0		0.0		34,122.0	
지붕실외기초(철근) 2000*1700*200 EA (호표 325)												
쇠흠손마감	콘크리트면	M2	3.4	0.00	0.0	4,023.00	13,678.2	0.00	0.0	4,023.00	13,678.2	호표 516
유로폼 설치 및 해체	벽, 0~7m까지	M2	1.48	3,027.00	4,479.9	18,589.00	27,511.7	0.00	0.0	21,616.00	31,991.6	호표 30
콘크리트면마무리	내부	m ²	1.48	150.00	222.0	4,855.00	7,185.4	0.00	0.0	5,005.00	7,407.4	호표 517
[합 계]					4,701.0		48,375.0		0.0		53,076.0	
지붕실외기초(철근) 7000*1500*200 EA (호표 326)												
쇠흠손마감	콘크리트면	M2	10.5	0.00	0.0	4,023.00	42,241.5	0.00	0.0	4,023.00	42,241.5	호표 516
유로폼 설치 및 해체	벽, 0~7m까지	M2	3.4	3,027.00	10,291.8	18,589.00	63,202.6	0.00	0.0	21,616.00	73,494.4	호표 30
콘크리트면마무리	내부	m ²	3.4	150.00	510.0	4,855.00	16,507.0	0.00	0.0	5,005.00	17,017.0	호표 517
[합 계]					10,801.0		121,951.0		0.0		132,752.0	
건설폐기물상차 페콘크리트 톤 (호표 327)												
건설폐기물상차비 - 불연성	15톤덤프트럭(10m3)	TON	1	0.00	0.0	0.00	0.0	1,820.00	1,820.0	1,820.00	1,820.0	

[야탑 청소년수련관 건립공사]

품 명	규 격	단위	수량	재 료 비		노 무 비		경 비		합 계		비 고
				단 가	금 액	단 가	금 액	단 가	금 액	단 가	금 액	
[합 계]					0.0		0.0		1,820.0		1,820.0	
건설폐기물상차 혼합폐기물 톤 (호표 328)												
건설폐기물상차비 - 혼합	16톤압롤트럭(20m3)	TON	1	0.00	0.0	0.00	0.0	3,005.00	3,005.0	3,005.00	3,005.0	
[합 계]					0.0		0.0		3,005.0		3,005.0	
자기질바닥타일붙이기/지하샤워실 자재비 바닥, 300*300 몰43-73MM m ² (호표 329)												
자기질타일	자기질타일, 건유, 300*300*9~11mm	m ²	1.03	15,000.00	15,450.0	0.00	0.0	0.00	0.0	15,000.00	15,450.0	
[합 계]					15,450.0		0.0		0.0		15,450.0	
자기질바닥타일붙이기/화장,샤워실 자재비 바닥, 300*300 몰53-73MM m ² (호표 330)												
자기질타일	자기질타일, 건유, 300*300*9~11mm	m ²	1.03	15,000.00	15,450.0	0.00	0.0	0.00	0.0	15,000.00	15,450.0	
[합 계]					15,450.0		0.0		0.0		15,450.0	
자기질바닥타일붙이기/주방 자재비 바닥, 300*300 몰53-73MM m ² (호표 331)												
자기질타일	자기질타일, 건유, 300*300*9~11mm	m ²	1.03	15,000.00	15,450.0	0.00	0.0	0.00	0.0	15,000.00	15,450.0	
[합 계]					15,450.0		0.0		0.0		15,450.0	
석재바닥타일붙이기/발코니 자재비 바닥, 200*200 몰30MM m ² (호표 332)												
자기질타일	자기질타일, 석재타일, 환원, 200*200*20mm	m ²	1.03	34,000.00	35,020.0	0.00	0.0	0.00	0.0	34,000.00	35,020.0	
[합 계]					35,020.0		0.0		0.0		35,020.0	
도기질벽타일붙이기/샤워실 자재비 벽 300*600,몰23MM m ² (호표 333)												
도기질타일	도기질타일, 일반색, 300*600mm	m ²	1.03	15,000.00	15,450.0	0.00	0.0	0.00	0.0	15,000.00	15,450.0	

[야탑 청소년수련관 건립공사]

품 명	규 격	단위	수량	재 료 비		노 무 비		경 비		합 계		비 고
				단 가	금 액	단 가	금 액	단 가	금 액	단 가	금 액	
[합 계]					15,450.0		0.0		0.0		15,450.0	
모자이크벽타일붙이기 자재비 벽 400*300,몰23MM m ² (호표 334)												
모자이크타일	모자이크타일, 400*300mm	m ²	1.03	85,000.00	87,550.0	0.00	0.0	0.00	0.0	85,000.00	87,550.0	
[합 계]					87,550.0		0.0		0.0		87,550.0	
도기질벽타일붙이기/화장실 자재비 벽 300*600,몰23MM m ² (호표 335)												
도기질타일	도기질타일, 일반색, 300*600mm	m ²	1.03	15,000.00	15,450.0	0.00	0.0	0.00	0.0	15,000.00	15,450.0	
[합 계]					15,450.0		0.0		0.0		15,450.0	
도기질벽띠타일붙이기/샤워,화장실 자재비 벽 300*600,몰23MM m ² (호표 336)												
도기질타일	도기질타일, 일반색, 300*600mm	m ²	1.03	15,000.00	15,450.0	0.00	0.0	0.00	0.0	15,000.00	15,450.0	
[합 계]					15,450.0		0.0		0.0		15,450.0	
화강석붙임(습식, 물갈기) 자재비 바닥, 포천석 30mm, 모르타르 30mm M2 (호표 337)												
자연석판석	자연석판석, 물갈기, 30mm, 포천석 판재	m ²	1.1	32,000.00	35,200.0	0.00	0.0	0.00	0.0	32,000.00	35,200.0	
[합 계]					35,200.0		0.0		0.0		35,200.0	
화강석붙임(습식, 버너) 자재비 바닥, 포천석 30mm, 모르타르 30mm M2 (호표 338)												
자연석판석	자연석판석, 버너마감, 30mm, 포천석 판재	m ²	1.1	31,000.00	34,100.0	0.00	0.0	0.00	0.0	31,000.00	34,100.0	
[합 계]					34,100.0		0.0		0.0		34,100.0	
화강석붙임(건식/앵커, 물갈기) 자재비 벽, 포천석 30mm M2 (호표 339)												
자연석판석	자연석판석, 물갈기, 30mm, 포천석 판재	m ²	1.1	32,000.00	35,200.0	0.00	0.0	0.00	0.0	32,000.00	35,200.0	

[야탑 청소년수련관 건립공사]

품 명	규 격	단위	수량	재 료 비		노 무 비		경 비		합 계		비 고
				단 가	금 액	단 가	금 액	단 가	금 액	단 가	금 액	
[합 계]					35,200.0		0.0		0.0		35,200.0	
화강석붙임(건식/고운다듬) 자재비 T=30MM M2 (호표 340)												
자연석판석	자연석판석, 고운다듬, 30mm, 포천석판재	m²	1.1	34,000.00	37,400.0	0.00	0.0	0.00	0.0	34,000.00	37,400.0	
[합 계]					37,400.0		0.0		0.0		37,400.0	
화강석붙임(건식/앵커, 버너) 자재비 벽, 포천석 30mm M2 (호표 341)												
자연석판석	자연석판석, 버너마감, 30mm, 포천석판재	m²	1.1	31,000.00	34,100.0	0.00	0.0	0.00	0.0	31,000.00	34,100.0	
[합 계]					34,100.0		0.0		0.0		34,100.0	
화강석붙임(건식/TRUSS, 물갈기) 자재비 벽, 포천석 30mm ㄱ50*50*2.3T M2 (호표 342)												
자연석판석	자연석판석, 물갈기, 30mm, 포천석판재	m²	1.1	32,000.00	35,200.0	0.00	0.0	0.00	0.0	32,000.00	35,200.0	
[합 계]					35,200.0		0.0		0.0		35,200.0	
화강석 두껍돌/램프외부난간 자재비 포천석, 250*50mm, 모르타르 30mm M (호표 343)												
자연석판석	자연석판석, 물갈기, 50mm, 포천석판재	m²	0.275	71,500.00	19,662.5	0.00	0.0	0.00	0.0	71,500.00	19,662.5	
[합 계]					19,662.0		0.0		0.0		19,662.0	
화강석 두껍돌/대,소변기상부 자재비 포천석, 200*20mm, 모르타르 30mm M (호표 344)												
자연석판석	자연석판석, 물갈기, 20mm, 포천석판재	m²	0.22	30,000.00	6,600.0	0.00	0.0	0.00	0.0	30,000.00	6,600.0	
[합 계]					6,600.0		0.0		0.0		6,600.0	
화강석 두껍돌/커튼월난간하부 자재비 포천석, 150*30mm, 모르타르 30mm M (호표 345)												
자연석판석	자연석판석, 물갈기, 30mm, 포천석판재	m²	0.165	32,000.00	5,280.0	0.00	0.0	0.00	0.0	32,000.00	5,280.0	

[야탑 청소년수련관 건립공사]

품 명	규 격	단위	수량	재 료 비		노 무 비		경 비		합 계		비 고
				단 가	금 액	단 가	금 액	단 가	금 액	단 가	금 액	
[합 계]					5,280.0		0.0		0.0		5,280.0	
화강석붙임(건식, 물갈기) 자재비 걸레받이, 마천석 100*20mm M (호표 346)												
자연석판석	자연석판석, 물갈기, 20mm, 마천석 판재	m²	0.11	70,000.00	7,700.0	0.00	0.0	0.00	0.0	70,000.00	7,700.0	
[합 계]					7,700.0		0.0		0.0		7,700.0	
화강석 재료분리대/탈의실 자재비 마천수마, 200*30mm, 모르타르 20mm M (호표 347)												
자연석판석	자연석판석, 물갈기, 30mm, 마천석 판재	m²	0.22	80,000.00	17,600.0	0.00	0.0	0.00	0.0	80,000.00	17,600.0	
[합 계]					17,600.0		0.0		0.0		17,600.0	
화강석 재료분리대/샤워실 자재비 마천수마, 25*40mm, 모르타르 30mm M (호표 348)												
자연석판석	자연석판석, 물갈기, 25mm, 마천석 판재	m²	0.044	75,000.00	3,300.0	0.00	0.0	0.00	0.0	75,000.00	3,300.0	
[합 계]					3,300.0		0.0		0.0		3,300.0	
조립식가설사무소 12-24개월 m² (호표 349)												
가설사무실 (도급자용)	조립식 (PRE-FAB) 12-24개월	m²	1	23,558.00	23,558.0	53,175.00	53,175.0	0.00	0.0	76,733.00	76,733.0	
[합 계]					23,558.0		53,175.0		0.0		76,733.0	
조립식가설창고 12-24개월 m² (호표 350)												
가설 창고	조립식 (PRE-FAB) 12-24개월	m²	1	10,033.00	10,033.0	42,769.00	42,769.0	0.00	0.0	52,802.00	52,802.0	
[합 계]					10,033.0		42,769.0		0.0		52,802.0	
조립식가설시험실 12-24개월 m² (호표 351)												
가설 창고	조립식 (PRE-FAB) 12-24개월	m²	1	10,033.00	10,033.0	42,769.00	42,769.0	0.00	0.0	52,802.00	52,802.0	

[야탑 청소년수련관 건립공사]

품 명	규 격	단위	수량	재 료 비		노 무 비		경 비		합 계		비 고
				단 가	금 액	단 가	금 액	단 가	금 액	단 가	금 액	
[합 계]					10,033.0		42,769.0		0.0		52,802.0	
가설방음벽 방음판설치 H:6.0 24개월 M (호표 352)												
가설방음벽 지주설치	4~6m(h), 간격(1.5~2m)	M	1	301.00	301.0	18,762.00	18,762.0	569.00	569.0	19,632.00	19,632.0	금액제외
가설방음벽 방음판설치	4~6m(h), 간격(1.5~2m)	M	1	1,220.00	1,220.0	24,140.00	24,140.0	1,702.00	1,702.0	27,062.00	27,062.0	금액제외
가설방음벽 지주설치(자재)	H:6.0*L:2.0(12.0m2), 24개월	M	1	153,498.00	153,498.0	131,718.00	131,718.0	0.00	0.0	285,216.00	285,216.0	금액제외
경비로 적용	합계의 100%	식	1	0.00	0.0	0.00	0.0	331,910.00	331,910.0	331,910.00	331,910.0	
[합 계]					0.0		0.0		331,910.0		331,910.0	
세륜시설(롤 타입) - 8롤 사용기간 12개월 개소 (호표 353)												
1)장비손료				0.00	0.0	0.00	0.0	0.00	0.0	0.00	0.0	금액제외
자동세륜기(롤 타입)	8롤(2200*5150*1000)	HR	2400	0.00	0.0	0.00	0.0	9,873.00	23,695,200.0	9,873.00	23,695,200.0	금액제외
2)운전경비				0.00	0.0	0.00	0.0	0.00	0.0	0.00	0.0	금액제외
공통자재(세륜시설)	보충수	M3	44.4	164.00	7,281.6	0.00	0.0	0.00	0.0	164.00	7,281.6	금액제외
자동세륜기 설치 및 해체		대	1	0.00	0.0	0.00	0.0	809,766.00	809,766.0	809,766.00	809,766.0	금액제외
3)기초구조물공사				0.00	0.0	0.00	0.0	0.00	0.0	0.00	0.0	금액제외
터파기/토사	보통, 유압식백호 0.7m3	M3	15.78	239.00	3,771.4	525.00	8,284.5	334.00	5,270.5	1,098.00	17,326.4	금액제외
토사(단지내잔토포설)	백호0.7M3	M3	15.78	135.00	2,130.3	297.00	4,686.6	189.00	2,982.4	621.00	9,799.3	금액제외
잡석 깔기 지정	장비, 백호0.2m3+진동롤러(핸드가이드식)	M3	24.58	635.00	15,608.3	4,829.00	118,696.8	931.00	22,883.9	6,395.00	157,189.0	금액제외
레이콘타설 / 가설	25-18-8, 무근구조물	M3	4.09	0.00	0.0	0.00	0.0	87,789.00	359,057.0	87,789.00	359,057.0	금액제외
레이콘타설 / 가설	25-21-12, 철근구조물	M3	22.96	0.00	0.0	0.00	0.0	96,870.00	2,224,135.2	96,870.00	2,224,135.2	금액제외
현장 철근 가공 및 조립	보통(미할증)	톤	0.955	14,216.00	13,576.2	341,172.00	325,819.2	0.00	0.0	355,388.00	339,395.4	금액제외
합판 거푸집 설치 및 해체	4회 사용시, 0~7m까지	M2	42.84	6,934.00	297,052.5	20,241.00	867,124.4	0.00	0.0	27,175.00	1,164,176.9	금액제외
CABLE설치	380V, EV22*3C	M	50	2,476.00	123,800.0	0.00	0.0	0.00	0.0	2,476.00	123,800.0	금액제외

[야탑 청소년수련관 건립공사]

품 명	규 격	단위	수량	재 료 비		노 무 비		경 비		합 계		비 고
				단 가	금 액	단 가	금 액	단 가	금 액	단 가	금 액	
가교화폴리에틸렌관	가교화폴리에틸렌관, XL관(KS), Φ15mm	m	50	420.00	21,000.0	0.00	0.0	0.00	0.0	420.00	21,000.0	금액제외
배관공	일반공사 직중	인	2.43	0.00	0.0	13,791.00	33,512.1	0.00	0.0	13,791.00	33,512.1	금액제외
보통인부	일반공사 직중	인	2.43	0.00	0.0	102,628.00	249,386.0	0.00	0.0	102,628.00	249,386.0	금액제외
저압케이블전공	일반공사 직중	인	2.6	0.00	0.0	200,964.00	522,506.4	0.00	0.0	200,964.00	522,506.4	금액제외
무근콘크리트벽 철거(30cm미만)	백호0.7M3+대형브레이커, 보통	M3	4.09	3,065.00	12,535.8	9,519.00	38,932.7	6,779.00	27,726.1	19,363.00	79,194.6	금액제외
철근콘크리트벽 철거	백호1.0M3+대형브레이커	M3	22.96	7,521.00	172,682.1	20,198.00	463,746.0	11,324.00	259,999.0	39,043.00	896,427.1	금액제외
건설폐기물 -처리및운반	폐콘크리트	톤	64.5	0.00	0.0	0.00	0.0	23,000.00	1,483,500.0	23,000.00	1,483,500.0	금액제외
경비로 적용	합계의 100%	식	1	0.00	0.0	0.00	0.0	32,192,653.00	32,192,653.0	32,192,653.00	32,192,653.0	
[합 계]					0.0		0.0		32,192,653.0		32,192,653.0	

평판재하시형 회 (호표 354)

특급기술자(경비)	건설부분 및 기타부문	인	0.0125	0.00	0.0	0.00	0.0	261,026.00	3,262.8	261,026.00	3,262.8	
중급기술자(경비)	건설부분 및 기타부문	인	0.8125	0.00	0.0	0.00	0.0	186,414.00	151,461.3	186,414.00	151,461.3	
특급품질관리원(경비)	일반공사 직중	인	0.25	0.00	0.0	0.00	0.0	151,429.00	37,857.2	151,429.00	37,857.2	
고급품질관리원(경비)	일반공사 직중	인	1.0625	0.00	0.0	0.00	0.0	134,065.00	142,444.0	134,065.00	142,444.0	
중급품질관리원(경비)	일반공사 직중	인	1.15	0.00	0.0	0.00	0.0	122,121.00	140,439.1	122,121.00	140,439.1	
초급품질관리원(경비)	일반공사 직중	인	1.575	0.00	0.0	0.00	0.0	110,001.00	173,251.5	110,001.00	173,251.5	
[합 계]					0.0		0.0		648,715.0		648,715.0	

굵은골재 비중및흡수율 회 (호표 355)

특급기술자(경비)	건설부분 및 기타부문	인	0.0125	0.00	0.0	0.00	0.0	261,026.00	3,262.8	261,026.00	3,262.8	
중급기술자(경비)	건설부분 및 기타부문	인	0.0625	0.00	0.0	0.00	0.0	186,414.00	11,650.8	186,414.00	11,650.8	
고급품질관리원(경비)	일반공사 직중	인	0.2125	0.00	0.0	0.00	0.0	134,065.00	28,488.8	134,065.00	28,488.8	
초급품질관리원(경비)	일반공사 직중	인	0.1875	0.00	0.0	0.00	0.0	110,001.00	20,625.1	110,001.00	20,625.1	

[야탑 청소년수련관 건립공사]

품 명	규 격	단위	수량	재 료 비		노 무 비		경 비		합 계		비 고
				단 가	금 액	단 가	금 액	단 가	금 액	단 가	금 액	
[합 계]					0.0		0.0		64,027.0		64,027.0	
잔골재 비중및흡수율 회 (호표 356)												
특급기술자(경비)	건설부분 및 기타부분	인	0.0125	0.00	0.0	0.00	0.0	261,026.00	3,262.8	261,026.00	3,262.8	
중급기술자(경비)	건설부분 및 기타부분	인	0.0625	0.00	0.0	0.00	0.0	186,414.00	11,650.8	186,414.00	11,650.8	
고급품질관리원(경비)	일반공사 직종	인	0.2125	0.00	0.0	0.00	0.0	134,065.00	28,488.8	134,065.00	28,488.8	
초급품질관리원(경비)	일반공사 직종	인	0.1875	0.00	0.0	0.00	0.0	110,001.00	20,625.1	110,001.00	20,625.1	
[합 계]					0.0		0.0		64,027.0		64,027.0	
시멘트시험 비중 회 (호표 357)												
특급기술자(경비)	건설부분 및 기타부분	인	0.0125	0.00	0.0	0.00	0.0	261,026.00	3,262.8	261,026.00	3,262.8	
중급기술자(경비)	건설부분 및 기타부분	인	0.0375	0.00	0.0	0.00	0.0	186,414.00	6,990.5	186,414.00	6,990.5	
고급품질관리원(경비)	일반공사 직종	인	0.2125	0.00	0.0	0.00	0.0	134,065.00	28,488.8	134,065.00	28,488.8	
[합 계]					0.0		0.0		38,742.0		38,742.0	
콘크리트시험 슬럼프 회 (호표 358)												
특급기술자(경비)	건설부분 및 기타부분	인	0.0125	0.00	0.0	0.00	0.0	261,026.00	3,262.8	261,026.00	3,262.8	
중급기술자(경비)	건설부분 및 기타부분	인	0.0125	0.00	0.0	0.00	0.0	186,414.00	2,330.1	186,414.00	2,330.1	
고급품질관리원(경비)	일반공사 직종	인	0.0625	0.00	0.0	0.00	0.0	134,065.00	8,379.0	134,065.00	8,379.0	
중급품질관리원(경비)	일반공사 직종	인	0.075	0.00	0.0	0.00	0.0	122,121.00	9,159.0	122,121.00	9,159.0	
[합 계]					0.0		0.0		23,130.0		23,130.0	
콘크리트시험 압축강도 회 (호표 359)												
특급기술자(경비)	건설부분 및 기타부분	인	0.0125	0.00	0.0	0.00	0.0	261,026.00	3,262.8	261,026.00	3,262.8	

[야탑 청소년수련관 건립공사]

품 명	규 격	단위	수량	재 료 비		노 무 비		경 비		합 계		비 고
				단 가	금 액	단 가	금 액	단 가	금 액	단 가	금 액	
중급기술자(경비)	건설부분 및 기타부분	인	0.0375	0.00	0.0	0.00	0.0	186,414.00	6,990.5	186,414.00	6,990.5	
고급품질관리원(경비)	일반공사 직종	인	0.1375	0.00	0.0	0.00	0.0	134,065.00	18,433.9	134,065.00	18,433.9	
초급품질관리원(경비)	일반공사 직종	인	0.125	0.00	0.0	0.00	0.0	110,001.00	13,750.1	110,001.00	13,750.1	
[합 계]					0.0		0.0		42,437.0		42,437.0	
철근시험 인장강도 회 (호표 360)												
특급기술자(경비)	건설부분 및 기타부분	인	0.0125	0.00	0.0	0.00	0.0	261,026.00	3,262.8	261,026.00	3,262.8	
중급기술자(경비)	건설부분 및 기타부분	인	0.0625	0.00	0.0	0.00	0.0	186,414.00	11,650.8	186,414.00	11,650.8	
고급품질관리원(경비)	일반공사 직종	인	0.375	0.00	0.0	0.00	0.0	134,065.00	50,274.3	134,065.00	50,274.3	
[합 계]					0.0		0.0		65,187.0		65,187.0	
석재시험 압축강도 회 (호표 361)												
특급기술자(경비)	건설부분 및 기타부분	인	0.0125	0.00	0.0	0.00	0.0	261,026.00	3,262.8	261,026.00	3,262.8	
중급기술자(경비)	건설부분 및 기타부분	인	0.0375	0.00	0.0	0.00	0.0	186,414.00	6,990.5	186,414.00	6,990.5	
특급품질관리원(경비)	일반공사 직종	인	0.1125	0.00	0.0	0.00	0.0	151,429.00	17,035.7	151,429.00	17,035.7	
중급품질관리원(경비)	일반공사 직종	인	0.175	0.00	0.0	0.00	0.0	122,121.00	21,371.1	122,121.00	21,371.1	
[합 계]					0.0		0.0		48,660.0		48,660.0	
시멘트벽돌시험 압축강도 회 (호표 362)												
특급기술자(경비)	건설부분 및 기타부분	인	0.0125	0.00	0.0	0.00	0.0	261,026.00	3,262.8	261,026.00	3,262.8	
중급기술자(경비)	건설부분 및 기타부분	인	0.0125	0.00	0.0	0.00	0.0	186,414.00	2,330.1	186,414.00	2,330.1	
특급품질관리원(경비)	일반공사 직종	인	0.0625	0.00	0.0	0.00	0.0	151,429.00	9,464.3	151,429.00	9,464.3	
고급품질관리원(경비)	일반공사 직종	인	0.0875	0.00	0.0	0.00	0.0	134,065.00	11,730.6	134,065.00	11,730.6	
중급품질관리원(경비)	일반공사 직종	인	0.0625	0.00	0.0	0.00	0.0	122,121.00	7,632.5	122,121.00	7,632.5	

[야탑 청소년수련관 건립공사]

품 명	규 격	단위	수량	재 료 비		노 무 비		경 비		합 계		비 고
				단 가	금 액	단 가	금 액	단 가	금 액	단 가	금 액	
초급품질관리원(경비)	일반공사 직종	인	0.0875	0.00	0.0	0.00	0.0	110,001.00	9,625.0	110,001.00	9,625.0	
[합 계]					0.0		0.0		44,045.0		44,045.0	
시멘트블럭시험 압축강도 회 (호표 363)												
특급기술자(경비)	건설부분 및 기타부분	인	0.0125	0.00	0.0	0.00	0.0	261,026.00	3,262.8	261,026.00	3,262.8	
중급기술자(경비)	건설부분 및 기타부분	인	0.0125	0.00	0.0	0.00	0.0	186,414.00	2,330.1	186,414.00	2,330.1	
특급품질관리원(경비)	일반공사 직종	인	0.0625	0.00	0.0	0.00	0.0	151,429.00	9,464.3	151,429.00	9,464.3	
고급품질관리원(경비)	일반공사 직종	인	0.0875	0.00	0.0	0.00	0.0	134,065.00	11,730.6	134,065.00	11,730.6	
중급품질관리원(경비)	일반공사 직종	인	0.0625	0.00	0.0	0.00	0.0	122,121.00	7,632.5	122,121.00	7,632.5	
초급품질관리원(경비)	일반공사 직종	인	0.0875	0.00	0.0	0.00	0.0	110,001.00	9,625.0	110,001.00	9,625.0	
[합 계]					0.0		0.0		44,045.0		44,045.0	
시멘트계방수시험 흡수율 회 (호표 364)												
특급기술자(경비)	건설부분 및 기타부분	인	0.025	0.00	0.0	0.00	0.0	261,026.00	6,525.6	261,026.00	6,525.6	
중급기술자(경비)	건설부분 및 기타부분	인	0.025	0.00	0.0	0.00	0.0	186,414.00	4,660.3	186,414.00	4,660.3	
특급품질관리원(경비)	일반공사 직종	인	0.125	0.00	0.0	0.00	0.0	151,429.00	18,928.6	151,429.00	18,928.6	
고급품질관리원(경비)	일반공사 직종	인	0.15	0.00	0.0	0.00	0.0	134,065.00	20,109.7	134,065.00	20,109.7	
중급품질관리원(경비)	일반공사 직종	인	0.175	0.00	0.0	0.00	0.0	122,121.00	21,371.1	122,121.00	21,371.1	
초급품질관리원(경비)	일반공사 직종	인	0.025	0.00	0.0	0.00	0.0	110,001.00	2,750.0	110,001.00	2,750.0	
[합 계]					0.0		0.0		74,345.0		74,345.0	
단열재시험 연소성 회 (호표 365)												
특급기술자(경비)	건설부분 및 기타부분	인	0.0125	0.00	0.0	0.00	0.0	261,026.00	3,262.8	261,026.00	3,262.8	
중급기술자(경비)	건설부분 및 기타부분	인	0.0125	0.00	0.0	0.00	0.0	186,414.00	2,330.1	186,414.00	2,330.1	

[야탑 청소년수련관 건립공사]

품 명	규 격	단위	수량	재 료 비		노 무 비		경 비		합 계		비 고
				단 가	금 액	단 가	금 액	단 가	금 액	단 가	금 액	
특급품질관리원(경비)	일반공사 직종	인	0.0375	0.00	0.0	0.00	0.0	151,429.00	5,678.5	151,429.00	5,678.5	
[합 계]					0.0		0.0		11,271.0		11,271.0	
창호시형 횡강도 회 (호표 366)												
특급기술자(경비)	건설부분 및 기타부분	인	0.0125	0.00	0.0	0.00	0.0	261,026.00	3,262.8	261,026.00	3,262.8	
중급기술자(경비)	건설부분 및 기타부분	인	0.0125	0.00	0.0	0.00	0.0	186,414.00	2,330.1	186,414.00	2,330.1	
특급품질관리원(경비)	일반공사 직종	인	0.0625	0.00	0.0	0.00	0.0	151,429.00	9,464.3	151,429.00	9,464.3	
고급품질관리원(경비)	일반공사 직종	인	0.0625	0.00	0.0	0.00	0.0	134,065.00	8,379.0	134,065.00	8,379.0	
중급품질관리원(경비)	일반공사 직종	인	0.1	0.00	0.0	0.00	0.0	122,121.00	12,212.1	122,121.00	12,212.1	
[합 계]					0.0		0.0		35,648.0		35,648.0	
수평연결보강 1단, 3개월 m ² (호표 367)												
강관비계	강관비계, 비계파이프, 48.6*2.3mm	m	0.1512	2,700.00	408.2	0.00	0.0	0.00	0.0	2,700.00	408.2	
강관비계 부속철물	이음철물, 연결핀	개	0.0192	830.00	15.9	0.00	0.0	0.00	0.0	830.00	15.9	
강관비계 부속철물	조임철물, 직교 및 가새	개	0.1608	1,270.00	204.2	0.00	0.0	0.00	0.0	1,270.00	204.2	
형틀목공	일반공사 직종	인	0.02	0.00	0.0	174,036.00	3,480.7	0.00	0.0	174,036.00	3,480.7	
보통인부	일반공사 직종	인	0.01	0.00	0.0	102,628.00	1,026.2	0.00	0.0	102,628.00	1,026.2	
[합 계]					628.0		4,506.0		0.0		5,134.0	
크레인(타이어) 15ton HR (호표 368)												
크레인(타이어)	15ton	대	0.2232	0.00	0.0	0.00	0.0	167,696.00	37,429.7	167,696.00	37,429.7	천원
경유	경유, 저유황	L	4.7	997.00	4,685.9	0.00	0.0	0.00	0.0	997.00	4,685.9	
잡재료	주연료비의 39%	식	1	1,827.50	1,827.5	0.00	0.0	0.00	0.0	1,827.50	1,827.5	
건설기계운전사	일반공사 직종	인	1	0.00	0.0	30,961.00	30,961.0	0.00	0.0	30,961.00	30,961.0	

[야탑 청소년수련관 건립공사]

품 명	규 격	단위	수량	재 료 비		노 무 비		경 비		합 계		비 고
				단 가	금 액	단 가	금 액	단 가	금 액	단 가	금 액	
[합 계]					6,513.0		30,961.0		37,429.0		74,903.0	
조립식 강관동바리(시스템동바리) 재료비 10공㎡ (호표 369)												
SYSTEM SUPPORT	KP 1725	조	0.66	11,800.00	7,788.0	0.00	0.0	0.00	0.0	11,800.00	7,788.0	0.55*손율6%
SYSTEM SUPPORT	KP 1291	조	0.3	10,700.00	3,210.0	0.00	0.0	0.00	0.0	10,700.00	3,210.0	0.25*손율6%
SYSTEM SUPPORT	KP 863	조	0.3	6,800.00	2,040.0	0.00	0.0	0.00	0.0	6,800.00	2,040.0	0.25*손율6%
SYSTEM SUPPORT	KP 432	조	0.18	5,300.00	954.0	0.00	0.0	0.00	0.0	5,300.00	954.0	0.15*손율6%
SYSTEM SUPPORT	KH 1829	조	0.06	7,800.00	468.0	0.00	0.0	0.00	0.0	7,800.00	468.0	0.05*손율6%
SYSTEM SUPPORT	KH 1524	조	0.3	7,200.00	2,160.0	0.00	0.0	0.00	0.0	7,200.00	2,160.0	0.25*손율6%
SYSTEM SUPPORT	KH 1219	조	0.3	6,500.00	1,950.0	0.00	0.0	0.00	0.0	6,500.00	1,950.0	0.25*손율6%
SYSTEM SUPPORT	KH 914	조	0.72	5,800.00	4,176.0	0.00	0.0	0.00	0.0	5,800.00	4,176.0	0.6*손율6%
SYSTEM SUPPORT	KH 610	조	0.48	5,100.00	2,448.0	0.00	0.0	0.00	0.0	5,100.00	2,448.0	0.4*손율6%
SYSTEM SUPPORT	KH 305	조	0.06	4,700.00	282.0	0.00	0.0	0.00	0.0	4,700.00	282.0	0.05*손율6%
U-HEAD JACK	L=600	조	0.48	9,500.00	4,560.0	0.00	0.0	0.00	0.0	9,500.00	4,560.0	0.4*손율6%
JACK BASE	L=600	조	0.48	8,800.00	4,224.0	0.00	0.0	0.00	0.0	8,800.00	4,224.0	0.4*손율6%
소 켓	L=120	조	0.48	500.00	240.0	0.00	0.0	0.00	0.0	500.00	240.0	0.4*손율6%
명 예	L=1.0	조	0.12	27,000.00	3,240.0	0.00	0.0	0.00	0.0	27,000.00	3,240.0	0.1*손율6%
명 예	L=1.5	조	0.06	27,000.00	1,620.0	0.00	0.0	0.00	0.0	27,000.00	1,620.0	0.05*손율6%
명 예	L=2.0	조	0.06	27,000.00	1,620.0	0.00	0.0	0.00	0.0	27,000.00	1,620.0	0.05*손율6%
명 예	L=2.5	조	0.06	38,000.00	2,280.0	0.00	0.0	0.00	0.0	38,000.00	2,280.0	0.05*손율6%
[합 계]					43,260.0		0.0		0.0		43,260.0	
크레인(타이어) 20ton HR (호표 370)												
크레인(타이어)	20ton	대	0.2232	0.00	0.0	0.00	0.0	215,029.00	47,994.4	215,029.00	47,994.4	천원

[야탑 청소년수련관 건립공사]

품 명	규 격	단위	수량	재 료 비		노 무 비		경 비		합 계		비 고
				단 가	금 액	단 가	금 액	단 가	금 액	단 가	금 액	
경유	경유, 저유황	L	5.4	997.00	5,383.8	0.00	0.0	0.00	0.0	997.00	5,383.8	
잡재료	주연료비의 39%	식	1	2,099.68	2,099.6	0.00	0.0	0.00	0.0	2,099.60	2,099.6	
건설기계운전사	일반공사 직종	인	1	0.00	0.0	30,961.00	30,961.0	0.00	0.0	30,961.00	30,961.0	
[합 계]					7,483.0		30,961.0		47,994.0		86,438.0	
강관 조립말비계(이동식) - 노무비 높이 2m, 설치, 해체비 대 (호표 371)												
비계공	일반공사 직종	인	0.25	0.00	0.0	180,153.00	45,038.2	0.00	0.0	180,153.00	45,038.2	
보통인부	일반공사 직종	인	0.14	0.00	0.0	102,628.00	14,367.9	0.00	0.0	102,628.00	14,367.9	
[합 계]					0.0		59,406.0		0.0		59,406.0	
강관 조립말비계(이동식) - 노무비 높이 4m, 설치, 해체비 대 (호표 372)												
비계공	일반공사 직종	인	0.41	0.00	0.0	180,153.00	73,862.7	0.00	0.0	180,153.00	73,862.7	
보통인부	일반공사 직종	인	0.24	0.00	0.0	102,628.00	24,630.7	0.00	0.0	102,628.00	24,630.7	
[합 계]					0.0		98,493.0		0.0		98,493.0	
거푸집 먹매김 일반 M2 (호표 373)												
건축목공	일반공사 직종	인	0.012	0.00	0.0	163,377.00	1,960.5	0.00	0.0	163,377.00	1,960.5	
[합 계]					0.0		1,960.0		0.0		1,960.0	
구조부 먹매김 일반 M2 (호표 374)												
건축목공	일반공사 직종	인	0.005	0.00	0.0	163,377.00	816.8	0.00	0.0	163,377.00	816.8	
[합 계]					0.0		816.0		0.0		816.0	
건설용 리프트(인화물용) 1톤*45m HR (호표 375)												

[야탑 청소년수련관 건립공사]

품 명	규 격	단위	수량	재 료 비		노 무 비		경 비		합 계		비 고
				단 가	금 액	단 가	금 액	단 가	금 액	단 가	금 액	
건설용리프트(인화물용)	1톤*45m	대	0.172	0.00	0.0	0.00	0.0	19,650.00	3,379.8	19,650.00	3,379.8	천원
공통자재	전력	kw	15	0.00	0.0	0.00	0.0	87.00	1,305.0	87.00	1,305.0	
[합 계]					0.0		0.0		4,684.0		4,684.0	
굴삭기(무한궤도) 0.7m ³ HR (호표 376)												
굴삭기(무한궤도)	0.7m ³	대	0.2038	0.00	0.0	0.00	0.0	96,703.00	19,708.0	96,703.00	19,708.0	천원
경유	경유, 저유황	L	11.6	997.00	11,565.2	0.00	0.0	0.00	0.0	997.00	11,565.2	
잡재료	주연료비의 22%	식	1	2,544.34	2,544.3	0.00	0.0	0.00	0.0	2,544.30	2,544.3	
건설기계운전사	일반공사 직종	인	1	0.00	0.0	30,961.00	30,961.0	0.00	0.0	30,961.00	30,961.0	
[합 계]					14,109.0		30,961.0		19,708.0		64,778.0	
래머 80kg HR (호표 377)												
래머	80kg	대	0.364	0.00	0.0	0.00	0.0	1,134.00	412.7	1,134.00	412.7	천원
공업용취발유	공업용취발유, 무연	L	0.7	1,205.00	843.5	0.00	0.0	0.00	0.0	1,205.00	843.5	
잡재료	주연료비의 10%	식	1	84.35	84.3	0.00	0.0	0.00	0.0	84.30	84.3	
일반기계운전사	일반공사 직종	인	1	0.00	0.0	22,166.60	22,166.6	0.00	0.0	22,166.60	22,166.6	
[합 계]					927.0		22,166.0		412.0		23,505.0	
콘크리트 진동기 엔진식플렉시블형 Φ45(2.6kw) HR (호표 378)												
콘크리트 진동기	엔진식플렉시블형 Φ45(2.6kw)	대	0.5033	0.00	0.0	0.00	0.0	315.00	158.5	315.00	158.5	천원
공업용취발유	공업용취발유, 무연	L	1	1,205.00	1,205.0	0.00	0.0	0.00	0.0	1,205.00	1,205.0	
잡재료	주연료비의 10%	식	1	120.50	120.5	0.00	0.0	0.00	0.0	120.50	120.5	
[합 계]					1,325.0		0.0		158.0		1,483.0	

[야탑 청소년수련관 건립공사]

품 명	규 격	단위	수량	재 료 비		노 무 비		경 비		합 계		비 고
				단 가	금 액	단 가	금 액	단 가	금 액	단 가	금 액	
원형 거푸집 - 재료비 1회 사용시, 0~7m까지 M2 (호표 379)												
판재	판재, 외송, 일반	m²	0.05	396,900.00	19,845.0	0.00	0.0	0.00	0.0	396,900.00	19,845.0	
각재	각재, 외송	m²	0.053	359,281.00	19,041.8	0.00	0.0	0.00	0.0	359,281.00	19,041.8	
보통합판	보통합판, 1급, 2.7*1220*2440mm	m²	1.03	2,532.00	2,607.9	0.00	0.0	0.00	0.0	2,532.00	2,607.9	
철선	철선, 어닐링, Φ4.0mm	kg	0.29	1,075.00	311.7	0.00	0.0	0.00	0.0	1,075.00	311.7	
일반못	일반못, 75mm	kg	0.25	935.00	233.7	0.00	0.0	0.00	0.0	935.00	233.7	
박리제	박리제, 목재용, 수성	L	0.19	870.00	165.3	0.00	0.0	0.00	0.0	870.00	165.3	
사용고재 평가기준	주재료비의 -23%	식	-1	8,943.96	-8,943.9	0.00	0.0	0.00	0.0	8,943.90	-8,943.9	
[합 계]					33,261.0		0.0		0.0		33,261.0	
원판 거푸집 - 노무비(제작,조립,철거 포함) 1회 사용시, 0~7m까지 M2 (호표 380)												
형틀목공	일반공사 직종	인	0.54	0.00	0.0	174,036.00	93,979.4	0.00	0.0	174,036.00	93,979.4	
보통인부	일반공사 직종	인	0.25	0.00	0.0	102,628.00	25,657.0	0.00	0.0	102,628.00	25,657.0	
[합 계]					0.0		119,636.0		0.0		119,636.0	
모르타르 배합비 1:3, 시멘트, 모래 별도 m³ (호표 381)												
시멘트	(별도)	kg	510	0.00	0.0	0.00	0.0	0.00	0.0	0.00	0.0	별도
모래	(별도)	m³	1.1	0.00	0.0	0.00	0.0	0.00	0.0	0.00	0.0	별도
[합 계]					0.0		0.0		0.0		0.0	
현장 철근 가공 및 조립 간단(미할증) 톤 (호표 382)												
철선	철선, 어닐링, Φ0.9mm	kg	5	1,404.00	7,020.0	0.00	0.0	0.00	0.0	1,404.00	7,020.0	
철근 현장 가공	간단	TON	1	4,357.00	4,357.0	217,855.00	217,855.0	0.00	0.0	222,212.00	222,212.0	호표 386
철근 현장 조립	간단	TON	1	0.00	0.0	358,169.00	358,169.0	0.00	0.0	358,169.00	358,169.0	호표 387

[야탑 청소년수련관 건립공사]

품 명	규 격	단위	수량	재 료 비		노 무 비		경 비		합 계		비 고
				단 가	금 액	단 가	금 액	단 가	금 액	단 가	금 액	
[합 계]					11,377.0		576,024.0		0.0		587,401.0	
인력비빙 콘크리트 타설 소형구조물 M3 (호표 383)												
콘크리트공	일반공사 직종	인	1.29	0.00	0.0	161,530.00	208,373.7	0.00	0.0	161,530.00	208,373.7	
보통인부	일반공사 직종	인	1.36	0.00	0.0	102,628.00	139,574.0	0.00	0.0	102,628.00	139,574.0	
[합 계]					0.0		347,947.0		0.0		347,947.0	
배합설계 재료 골재 25mm, 배합종류 (B) M3 (호표 384)												
시멘트	(별도)	kg	346	0.00	0.0	0.00	0.0	0.00	0.0	0.00	0.0	별도
모래	(별도)	m³	0.571	0.00	0.0	0.00	0.0	0.00	0.0	0.00	0.0	별도
자갈	(별도), 25mm, #57	m³	0.5947	0.00	0.0	0.00	0.0	0.00	0.0	0.00	0.0	별도
[합 계]					0.0		0.0		0.0		0.0	
콘크리트설치 설치비 M (호표 385)												
특별인부	일반공사 직종	인	0.05	0.00	0.0	123,074.00	6,153.7	0.00	0.0	123,074.00	6,153.7	
보통인부	일반공사 직종	인	0.05	0.00	0.0	102,628.00	5,131.4	0.00	0.0	102,628.00	5,131.4	
[합 계]					0.0		11,285.0		0.0		11,285.0	
철근 현장 가공 간단 TON (호표 386)												
철근공	일반공사 직종	인	1.07	0.00	0.0	170,033.00	181,935.3	0.00	0.0	170,033.00	181,935.3	
보통인부	일반공사 직종	인	0.35	0.00	0.0	102,628.00	35,919.8	0.00	0.0	102,628.00	35,919.8	
기계기구손료	인력품의 2%	식	1	4,357.10	4,357.1	0.00	0.0	0.00	0.0	4,357.10	4,357.1	
[합 계]					4,357.0		217,855.0		0.0		222,212.0	

[야탑 청소년수련관 건립공사]

품 명	규 격	단위	수량	재 료 비		노 무 비		경 비		합 계		비 고
				단 가	금 액	단 가	금 액	단 가	금 액	단 가	금 액	
철근 현장 조립 간단 TON (호표 387)												
철근공	일반공사 직중	인	1.69	0.00	0.0	170,033.00	287,355.7	0.00	0.0	170,033.00	287,355.7	
보통인부	일반공사 직중	인	0.69	0.00	0.0	102,628.00	70,813.3	0.00	0.0	102,628.00	70,813.3	
[합 계]					0.0		358,169.0		0.0		358,169.0	
방수 모르타르 비빔 1:3, 골재비산정 m ³ (호표 388)												
시멘트	(별도)	kg	510	0.00	0.0	0.00	0.0	0.00	0.0	0.00	0.0	별도
모래	(별도)	m ³	1.1	0.00	0.0	0.00	0.0	0.00	0.0	0.00	0.0	별도
[합 계]					0.0		0.0		0.0		0.0	
방수 모르타르 비빔 1:3, 방수액 포함 m ³ (호표 389)												
시멘트	(별도)	kg	510	0.00	0.0	0.00	0.0	0.00	0.0	0.00	0.0	별도
모래	(별도)	m ³	1.1	0.00	0.0	0.00	0.0	0.00	0.0	0.00	0.0	별도
보통인부	일반공사 직중	인	1.2	0.00	0.0	102,628.00	123,153.6	0.00	0.0	102,628.00	123,153.6	
기타도막방수재	기타도막방수재, 방수액고점도(1:50 희석)	L	35.6	3,754.70	133,667.3	0.00	0.0	0.00	0.0	3,754.70	133,667.3	
[합 계]					133,667.0		123,153.0		0.0		256,820.0	
방수 모르타르 바름 - 시공비 30mm, 벽돌, 콘크리트 바탕 m ² (호표 390)												
미장공	일반공사 직중	인	0.102	0.00	0.0	162,424.00	16,567.2	0.00	0.0	162,424.00	16,567.2	
보통인부	일반공사 직중	인	0.051	0.00	0.0	102,628.00	5,234.0	0.00	0.0	102,628.00	5,234.0	
[합 계]					0.0		21,801.0		0.0		21,801.0	
모르타르 배합 배합용적비 1:3, 시멘트, 모래 별도 m ³ (호표 391)												
시멘트	(별도)	kg	510	0.00	0.0	0.00	0.0	0.00	0.0	0.00	0.0	별도

[야탑 청소년수련관 건립공사]

품 명	규 격	단위	수량	재 료 비		노 무 비		경 비		합 계		비 고
				단 가	금 액	단 가	금 액	단 가	금 액	단 가	금 액	
모래	(별도)	m³	1.1	0.00	0.0	0.00	0.0	0.00	0.0	0.00	0.0	별도
보통인부	일반공사 직종	인	0.429	0.00	0.0	102,628.00	44,027.4	0.00	0.0	102,628.00	44,027.4	
[합 계]					0.0		44,027.0		0.0		44,027.0	
마감 미장 M2 (호표 392)												
미장공	일반공사 직종	인	0.02	0.00	0.0	162,424.00	3,248.4	0.00	0.0	162,424.00	3,248.4	
보통인부	일반공사 직종	인	0.008	0.00	0.0	102,628.00	821.0	0.00	0.0	102,628.00	821.0	
시멘트	(별도)	kg	1.43	0.00	0.0	0.00	0.0	0.00	0.0	0.00	0.0	별도
[합 계]					0.0		4,069.0		0.0		4,069.0	
모르타르 바름 - 재벌 바르기 3.6m 이하 M2 (호표 393)												
미장공	일반공사 직종	인	0.048	0.00	0.0	162,424.00	7,796.3	0.00	0.0	162,424.00	7,796.3	
보통인부	일반공사 직종	인	0.02	0.00	0.0	102,628.00	2,052.5	0.00	0.0	102,628.00	2,052.5	
[합 계]					0.0		9,848.0		0.0		9,848.0	
모르타르 바름 - 초벌 바르기 3.6m 이하 M2 (호표 394)												
미장공	일반공사 직종	인	0.031	0.00	0.0	162,424.00	5,035.1	0.00	0.0	162,424.00	5,035.1	
보통인부	일반공사 직종	인	0.013	0.00	0.0	102,628.00	1,334.1	0.00	0.0	102,628.00	1,334.1	
[합 계]					0.0		6,369.0		0.0		6,369.0	
커파(콘크리트 및 아스팔트용) 320~400mm HR (호표 395)												
커파(콘크리트 및 아스팔트용)	320~400mm	대	0.6266	0.00	0.0	0.00	0.0	2,331.00	1,460.6	2,331.00	1,460.6	천원
공업용취발유	공업용취발유, 무연	L	5.6	1,205.00	6,748.0	0.00	0.0	0.00	0.0	1,205.00	6,748.0	
잡재료	주연료비의 20%	식	1	1,349.60	1,349.6	0.00	0.0	0.00	0.0	1,349.60	1,349.6	

[야탑 청소년수련관 건립공사]

품 명	규 격	단위	수량	재 료 비		노 무 비		경 비		합 계		비 고
				단 가	금 액	단 가	금 액	단 가	금 액	단 가	금 액	
일반기계운전사	일반공사 직종	인	1	0.00	0.0	22,166.60	22,166.6	0.00	0.0	22,166.60	22,166.6	
[합 계]					8,097.0		22,166.0		1,460.0		31,723.0	
수밀코킹(시공비) 재료비 별도 m (호표 396)												
코킹공	기타 직종	인	0.03	0.00	0.0	134,606.00	4,038.1	0.00	0.0	134,606.00	4,038.1	
[합 계]					0.0		4,038.0		0.0		4,038.0	
바탕고르기 바닥, 58mm m ² (호표 397)												
시멘트	(별도)	kg	31.053	0.00	0.0	0.00	0.0	0.00	0.0	0.00	0.0	별도
모래	(별도)	m ³	0.067	0.00	0.0	0.00	0.0	0.00	0.0	0.00	0.0	별도
미장공	일반공사 직종	인	0.035	0.00	0.0	162,424.00	5,684.8	0.00	0.0	162,424.00	5,684.8	
보통인부	일반공사 직종	인	0.018	0.00	0.0	102,628.00	1,847.3	0.00	0.0	102,628.00	1,847.3	
[합 계]					0.0		7,532.0		0.0		7,532.0	
바닥, 압착바름 5mm 시공비 0.04~0.10이하, 일반C, 일반줄눈 m ² (호표 398)												
모르타르	배합비 1:2, 시멘트, 모래 별도	m ³	0.005	0.00	0.0	0.00	0.0	0.00	0.0	0.00	0.0	호표 399
모르타르	배합비 1:1, 시멘트, 모래 별도	m ³	0.001	0.00	0.0	0.00	0.0	0.00	0.0	0.00	0.0	호표 400
타일공	일반공사 직종	인	0.122	0.00	0.0	159,509.00	19,460.0	0.00	0.0	159,509.00	19,460.0	
보통인부	일반공사 직종	인	0.044	0.00	0.0	102,628.00	4,515.6	0.00	0.0	102,628.00	4,515.6	
공구손료	인력품의 3%	식	1	0.00	0.0	0.00	0.0	719.26	719.2	719.20	719.2	
줄눈공	일반공사 직종	인	0.016	0.00	0.0	121,906.00	1,950.4	0.00	0.0	121,906.00	1,950.4	
[합 계]					0.0		25,926.0		719.0		26,645.0	
모르타르 배합비 1:2, 시멘트, 모래 별도 m ³ (호표 399)												

[야탑 청소년수련관 건립공사]

품 명	규 격	단위	수량	재 료 비		노 무 비		경 비		합 계		비 고
				단 가	금 액	단 가	금 액	단 가	금 액	단 가	금 액	
시멘트	(별도)	kg	680	0.00	0.0	0.00	0.0	0.00	0.0	0.00	0.0	별도
모래	(별도)	m³	0.98	0.00	0.0	0.00	0.0	0.00	0.0	0.00	0.0	별도
[합 계]					0.0		0.0		0.0		0.0	
모르타르 배합비 1:1, 시멘트, 모래 별도 m³ (호표 400)												
시멘트	(별도)	kg	1093	0.00	0.0	0.00	0.0	0.00	0.0	0.00	0.0	별도
모래	(별도)	m³	0.78	0.00	0.0	0.00	0.0	0.00	0.0	0.00	0.0	별도
[합 계]					0.0		0.0		0.0		0.0	
바탕고르기 바닥, 53-73mm m² (호표 401)												
시멘트	(별도)	kg	33.73	0.00	0.0	0.00	0.0	0.00	0.0	0.00	0.0	별도
모래	(별도)	m³	0.0727	0.00	0.0	0.00	0.0	0.00	0.0	0.00	0.0	별도
미장공	일반공사 직종	인	0.035	0.00	0.0	162,424.00	5,684.8	0.00	0.0	162,424.00	5,684.8	
보통인부	일반공사 직종	인	0.018	0.00	0.0	102,628.00	1,847.3	0.00	0.0	102,628.00	1,847.3	
[합 계]					0.0		7,532.0		0.0		7,532.0	
바탕고르기 바닥, 30mm m² (호표 402)												
시멘트	(별도)	kg	16.065	0.00	0.0	0.00	0.0	0.00	0.0	0.00	0.0	별도
모래	(별도)	m³	0.03465	0.00	0.0	0.00	0.0	0.00	0.0	0.00	0.0	별도
미장공	일반공사 직종	인	0.035	0.00	0.0	162,424.00	5,684.8	0.00	0.0	162,424.00	5,684.8	
보통인부	일반공사 직종	인	0.018	0.00	0.0	102,628.00	1,847.3	0.00	0.0	102,628.00	1,847.3	
[합 계]					0.0		7,532.0		0.0		7,532.0	
바탕고르기 벽, 23mm M2 (호표 403)												

[야탑 청소년수련관 건립공사]

품 명	규 격	단위	수량	재 료 비		노 무 비		경 비		합 계		비 고
				단 가	금 액	단 가	금 액	단 가	금 액	단 가	금 액	
모르타르 배합	배합용적비 1:3, 시멘트, 모래 별도	㎡	0.0259	0.00	0.0	44,027.00	1,140.2	0.00	0.0	44,027.00	1,140.2	호표 391
미장공	일반공사 직종	인	0.047	0.00	0.0	162,424.00	7,633.9	0.00	0.0	162,424.00	7,633.9	
보통인부	일반공사 직종	인	0.023	0.00	0.0	102,628.00	2,360.4	0.00	0.0	102,628.00	2,360.4	
[합 계]					0.0		11,134.0		0.0		11,134.0	
벽, 압착바름 6mm 시공비 0.11~0.20이하, 일반C, 일반줄눈 ㎡ (호표 404)												
모르타르	배합비 1:2, 시멘트, 모래 별도	㎡	0.007	0.00	0.0	0.00	0.0	0.00	0.0	0.00	0.0	호표 399
모르타르	배합비 1:1, 시멘트, 모래 별도	㎡	0.001	0.00	0.0	0.00	0.0	0.00	0.0	0.00	0.0	호표 400
타일공	일반공사 직종	인	0.135	0.00	0.0	159,509.00	21,533.7	0.00	0.0	159,509.00	21,533.7	
보통인부	일반공사 직종	인	0.051	0.00	0.0	102,628.00	5,234.0	0.00	0.0	102,628.00	5,234.0	
공구손료	인력품의 3%	식	1	0.00	0.0	0.00	0.0	803.03	803.0	803.00	803.0	
줄눈공	일반공사 직종	인	0.017	0.00	0.0	121,906.00	2,072.4	0.00	0.0	121,906.00	2,072.4	
[합 계]					0.0		28,840.0		803.0		29,643.0	
잡철물제작설치(철제) 간단 kg (호표 405)												
잡철물제작설치(철제)	간단	톤	0.001	234,267.00	234.2	4,894,488.00	4,894.4	13,544.00	13.5	5,142,299.00	5,142.1	호표 406
[합 계]					234.0		4,894.0		13.0		5,141.0	
잡철물제작설치(철제) 간단 톤 (호표 406)												
잡철물제작(철제)	간단	톤	1	191,330.00	191,330.0	3,893,908.00	3,893,908.0	11,513.00	11,513.0	4,096,751.00	4,096,751.0	호표 407
잡철물설치(철제)	간단	톤	1	42,937.00	42,937.0	1,000,580.00	1,000,580.0	2,031.00	2,031.0	1,045,548.00	1,045,548.0	호표 408
[합 계]					234,267.0		4,894,488.0		13,544.0		5,142,299.0	
잡철물제작(철제) 간단 톤 (호표 407)												

[야탑 청소년수련관 건립공사]

품 명	규 격	단위	수량	재 료 비		노 무 비		경 비		합 계		비 고
				단 가	금 액	단 가	금 액	단 가	금 액	단 가	금 액	
연강용피복아크용접봉	연강용피복아크용접봉, CR-13, Φ 3.2mm	kg	15.71	2,610.00	41,003.1	0.00	0.0	0.00	0.0	2,610.00	41,003.1	
산소가스	기체	L	5355	2.00	10,710.0	0.00	0.0	0.00	0.0	2.00	10,710.0	
아세틸렌가스	아세틸렌가스, kg	kg	2.4	9,500.00	22,800.0	0.00	0.0	0.00	0.0	9,500.00	22,800.0	
용접기(교류)	500Amp	HR	17.71	0.00	0.0	0.00	0.0	124.00	2,196.0	124.00	2,196.0	호표 409
공통자재	전력	kw	107.1	0.00	0.0	0.00	0.0	87.00	9,317.7	87.00	9,317.7	
철공	일반공사 직종	인	21.8	0.00	0.0	156,492.00	3,411,525.6	0.00	0.0	156,492.00	3,411,525.6	
보통인부	일반공사 직종	인	0.56	0.00	0.0	102,628.00	57,471.6	0.00	0.0	102,628.00	57,471.6	
용접공	일반공사 직종	인	2.21	0.00	0.0	157,183.00	347,374.4	0.00	0.0	157,183.00	347,374.4	
특별인부	일반공사 직종	인	0.63	0.00	0.0	123,074.00	77,536.6	0.00	0.0	123,074.00	77,536.6	
공구손료	인력품의 3%	식	1	116,817.24	116,817.2	0.00	0.0	0.00	0.0	116,817.20	116,817.2	
[합 계]					191,330.0		3,893,908.0		11,513.0		4,096,751.0	
잡철물설치(철제) 간단 톤 (호표 408)												
연강용피복아크용접봉	연강용피복아크용접봉, CR-13, Φ 3.2mm	kg	2.77	2,610.00	7,229.7	0.00	0.0	0.00	0.0	2,610.00	7,229.7	
산소가스	기체	L	945	2.00	1,890.0	0.00	0.0	0.00	0.0	2.00	1,890.0	
아세틸렌가스	아세틸렌가스, kg	kg	0.4	9,500.00	3,800.0	0.00	0.0	0.00	0.0	9,500.00	3,800.0	
용접기(교류)	500Amp	HR	3.12	0.00	0.0	0.00	0.0	124.00	386.8	124.00	386.8	호표 409
공통자재	전력	kw	18.9	0.00	0.0	0.00	0.0	87.00	1,644.3	87.00	1,644.3	
철공	일반공사 직종	인	5.85	0.00	0.0	156,492.00	915,478.2	0.00	0.0	156,492.00	915,478.2	
보통인부	일반공사 직종	인	0.1	0.00	0.0	102,628.00	10,262.8	0.00	0.0	102,628.00	10,262.8	
용접공	일반공사 직종	인	0.39	0.00	0.0	157,183.00	61,301.3	0.00	0.0	157,183.00	61,301.3	
특별인부	일반공사 직종	인	0.11	0.00	0.0	123,074.00	13,538.1	0.00	0.0	123,074.00	13,538.1	
공구손료	인력품의 3%	식	1	30,017.41	30,017.4	0.00	0.0	0.00	0.0	30,017.40	30,017.4	
[합 계]					42,937.0		1,000,580.0		2,031.0		1,045,548.0	

[야탑 청소년수련관 건립공사]

품 명	규 격	단위	수량	재 료 비		노 무 비		경 비		합 계		비 고
				단 가	금 액	단 가	금 액	단 가	금 액	단 가	금 액	
용접기(교류) 500Amp HR (호표 409)												
용접기(교류)	500Amp	대	0.2294	0.00	0.0	0.00	0.0	544.00	124.7	544.00	124.7	천원
[합 계]					0.0		0.0		124.0		124.0	
천장올딩설치 재료비 별도 m (호표 410)												
내장공	일반공사 직중	인	0.035	0.00	0.0	154,536.00	5,408.7	0.00	0.0	154,536.00	5,408.7	
공구손료	인력품의 4%	식	1	216.34	216.3	0.00	0.0	0.00	0.0	216.30	216.3	
[합 계]					216.0		5,408.0		0.0		5,624.0	
모르타르 바름 - 정벌 바르기 3.6m 이하 M2 (호표 411)												
미장공	일반공사 직중	인	0.052	0.00	0.0	162,424.00	8,446.0	0.00	0.0	162,424.00	8,446.0	
보통인부	일반공사 직중	인	0.02	0.00	0.0	102,628.00	2,052.5	0.00	0.0	102,628.00	2,052.5	
[합 계]					0.0		10,498.0		0.0		10,498.0	
모르타르비빔 - 돌붙임(바닥) 배합용적비 1:3, 시멘트, 모래 별도 m ³ (호표 412)												
시멘트	(별도)	kg	535.5	0.00	0.0	0.00	0.0	0.00	0.0	0.00	0.0	별도
모래	(별도)	m ³	1.155	0.00	0.0	0.00	0.0	0.00	0.0	0.00	0.0	별도
[합 계]					0.0		0.0		0.0		0.0	
화강석붙임 - 습식공법 바닥, 자재별도(시공비) M2 (호표 413)												
바닥시공비	습식(t=30mm)	m ²	1	0.00	0.0	36,900.00	36,900.0	0.00	0.0	36,900.00	36,900.0	
[합 계]					0.0		36,900.0		0.0		36,900.0	

[야탑 청소년수련관 건립공사]

품 명	규 격	단위	수량	재 료 비		노 무 비		경 비		합 계		비 고
				단 가	금 액	단 가	금 액	단 가	금 액	단 가	금 액	
화강석붙임(앵커지치철물포함, 줄눈포함) 건식벽, 0.5㎡ M2 (호표 414)												
석공	일반공사 직중	인	0.4	0.00	0.0	162,796.00	65,118.4	0.00	0.0	162,796.00	65,118.4	
보통인부	일반공사 직중	인	0.21	0.00	0.0	102,628.00	21,551.8	0.00	0.0	102,628.00	21,551.8	
공구손료	인력품의 3%	식	1	2,600.10	2,600.1	0.00	0.0	0.00	0.0	2,600.10	2,600.1	
화강석건식벽 지치철물		M2	1	9,547.00	9,547.0	0.00	0.0	0.00	0.0	9,547.00	9,547.0	호표 415
[합 계]					12,147.0		86,670.0		0.0		98,817.0	
화강석건식벽 지치철물 M2 (호표 415)												
석재용앵커철물 앵글	STS 304 5T*50*50*100MM	개	4.33	1,230.00	5,325.9	0.00	0.0	0.00	0.0	1,230.00	5,325.9	
석재용앵커철물 조정판	STS 304 5T*50*100MM	개	4.33	585.00	2,533.0	0.00	0.0	0.00	0.0	585.00	2,533.0	
석재용앵커철물 부속품세트	3/8"	SET	4.33	255.00	1,104.1	0.00	0.0	0.00	0.0	255.00	1,104.1	
석재용앵커철물 테파볼트	3/8"*70MM	개	4.33	135.00	584.5	0.00	0.0	0.00	0.0	135.00	584.5	
[합 계]					9,547.0		0.0		0.0		9,547.0	
화강석붙임(강재TRUSS, 줄눈포함) 건식벽, 석재 및 트러스 포함(시공비) M2 (호표 416)												
화강석붙임(강재트러스 지지)	건식벽, 강재트러스 설치	M2	1	8,225.00	8,225.0	39,254.00	39,254.0	0.00	0.0	47,479.00	47,479.0	호표 417
화강석붙임(강재트러스 지지)	건식벽, 석재판붙임	M2	1	0.00	0.0	64,055.00	64,055.0	0.00	0.0	64,055.00	64,055.0	호표 418
공구손료	인력품의 3%	식	1	3,099.27	3,099.2	0.00	0.0	0.00	0.0	3,099.20	3,099.2	
[합 계]					11,324.0		103,309.0		0.0		114,633.0	
화강석붙임(강재트러스 지지) 건식벽, 강재트러스 설치 M2 (호표 417)												
일반구조용각형강관	일반구조용각형강관, 각형강관, 50*50*2.3mm	m	3.5	2,350.00	8,225.0	0.00	0.0	0.00	0.0	2,350.00	8,225.0	
용접공	일반공사 직중	인	0.19	0.00	0.0	157,183.00	29,864.7	0.00	0.0	157,183.00	29,864.7	
철공	일반공사 직중	인	0.06	0.00	0.0	156,492.00	9,389.5	0.00	0.0	156,492.00	9,389.5	

[야탑 청소년수련관 건립공사]

품 명	규 격	단위	수량	재 료 비		노 무 비		경 비		합 계		비 고
				단 가	금 액	단 가	금 액	단 가	금 액	단 가	금 액	
[합 계]					8,225.0		39,254.0		0.0		47,479.0	
화강석붙임(강재트러스 지지) 건식벽, 석재판붙임 M2 (호표 418)												
석공	일반공사 직중	인	0.28	0.00	0.0	162,796.00	45,582.8	0.00	0.0	162,796.00	45,582.8	
보통인부	일반공사 직중	인	0.18	0.00	0.0	102,628.00	18,473.0	0.00	0.0	102,628.00	18,473.0	
[합 계]					0.0		64,055.0		0.0		64,055.0	
컬레반이 붙임 석재류 M (호표 419)												
석공	일반공사 직중	인	0.106	0.00	0.0	162,796.00	17,256.3	0.00	0.0	162,796.00	17,256.3	
[합 계]					0.0		17,256.0		0.0		17,256.0	
마루틀 설치 45*60@400 H=600 m ² (호표 420)												
각재	각재, 외송	m ²	0.0193	359,281.00	6,934.1	0.00	0.0	0.00	0.0	359,281.00	6,934.1	
마루틀 설치	시공비	m ²	1	28.00	28.0	12,971.00	12,971.0	0.00	0.0	12,999.00	12,999.0	호표 423
[합 계]					6,962.0		12,971.0		0.0		19,933.0	
내수합판깔기 바닥, T12MM*2겹 m ² (호표 421)												
내수합판깔기	바닥, T12MM	m ²	2	7,311.00	14,622.0	3,780.00	7,560.0	0.00	0.0	11,091.00	22,182.0	호표 424
[합 계]					14,622.0		7,560.0		0.0		22,182.0	
마루널 깔기 T=22 m ² (호표 422)												
일반못	일반못, 50mm	kg	0.06	944.00	56.6	0.00	0.0	0.00	0.0	944.00	56.6	
일반철물	일반철물, 보강용, #10, 아연도금	kg	0.12	1,180.00	141.6	0.00	0.0	0.00	0.0	1,180.00	141.6	
건축목공	일반공사 직중	인	0.09	0.00	0.0	163,377.00	14,703.9	0.00	0.0	163,377.00	14,703.9	

[야탑 청소년수련관 건립공사]

품 명	규 격	단위	수량	재 료 비		노 무 비		경 비		합 계		비 고
				단 가	금 액	단 가	금 액	단 가	금 액	단 가	금 액	
보통인부	일반공사 직종	인	0.02	0.00	0.0	102,628.00	2,052.5	0.00	0.0	102,628.00	2,052.5	
[합 계]					198.0		16,756.0		0.0		16,954.0	
마루틀 설치 시공비 ㎡ (호표 423)												
일반못	일반못, 75mm	kg	0.03	935.00	28.0	0.00	0.0	0.00	0.0	935.00	28.0	
건축목공	일반공사 직종	인	0.075	0.00	0.0	163,377.00	12,253.2	0.00	0.0	163,377.00	12,253.2	
보통인부	일반공사 직종	인	0.007	0.00	0.0	102,628.00	718.3	0.00	0.0	102,628.00	718.3	
[합 계]					28.0		12,971.0		0.0		12,999.0	
내수합판 깔기 바닥, T12MM ㎡ (호표 424)												
내수합판	내수합판, 1급, 12*910*1820mm	㎡	1.03	7,044.00	7,255.3	0.00	0.0	0.00	0.0	7,044.00	7,255.3	
일반못	일반못, 75mm	kg	0.06	935.00	56.1	0.00	0.0	0.00	0.0	935.00	56.1	
건축목공	일반공사 직종	인	0.02	0.00	0.0	163,377.00	3,267.5	0.00	0.0	163,377.00	3,267.5	
보통인부	일반공사 직종	인	0.005	0.00	0.0	102,628.00	513.1	0.00	0.0	102,628.00	513.1	
[합 계]					7,311.0		3,780.0		0.0		11,091.0	
마루틀 설치 45*60@400 ㎡ (호표 425)												
각재	각재, 외송	㎡	0.0148	359,281.00	5,317.3	0.00	0.0	0.00	0.0	359,281.00	5,317.3	
마루틀 설치	시공비	㎡	1	28.00	28.0	12,971.00	12,971.0	0.00	0.0	12,999.00	12,999.0	호표 423
[합 계]					5,345.0		12,971.0		0.0		18,316.0	
목재마루설치-접착식 재료비 별도 M2 (호표 426)												
건축목공	일반공사 직종	인	0.038	0.00	0.0	163,377.00	6,208.3	0.00	0.0	163,377.00	6,208.3	
보통인부	일반공사 직종	인	0.035	0.00	0.0	102,628.00	3,591.9	0.00	0.0	102,628.00	3,591.9	

[야탑 청소년수련관 건립공사]

품 명	규 격	단위	수량	재 료 비		노 무 비		경 비		합 계		비 고
				단 가	금 액	단 가	금 액	단 가	금 액	단 가	금 액	
[합 계]					0.0		9,800.0		0.0		9,800.0	
마루귀틀설치 시공비 목재 별도 m (호표 427)												
일반못	일반못, 90mm	kg	0.003	935.00	2.8	0.00	0.0	0.00	0.0	935.00	2.8	
건축목공	일반공사 직종	인	0.05	0.00	0.0	163,377.00	8,168.8	0.00	0.0	163,377.00	8,168.8	
보통인부	일반공사 직종	인	0.01	0.00	0.0	102,628.00	1,026.2	0.00	0.0	102,628.00	1,026.2	
[합 계]					2.0		9,195.0		0.0		9,197.0	
클리어래커칠 목재면 7회 m² (호표 428)												
래커	래커, 래커우드필러	L	0.08	7,666.00	613.2	0.00	0.0	0.00	0.0	7,666.00	613.2	
래커	래커, KSM5327, 래커우드실러	L	0.08	6,268.75	501.5	0.00	0.0	0.00	0.0	6,268.70	501.5	
시너	시너, KSM6060, 3종	L	0.54	1,944.00	1,049.7	0.00	0.0	0.00	0.0	1,944.00	1,049.7	
래커	래커, KSM5300, 래커샌딩실러	L	0.18	5,417.00	975.0	0.00	0.0	0.00	0.0	5,417.00	975.0	
래커	래커, KSM5326, 투명래커, 상도용	L	0.49	3,644.00	1,785.5	0.00	0.0	0.00	0.0	3,644.00	1,785.5	
시너	시너, KSM6060, 2종	L	0.04	1,778.00	71.1	0.00	0.0	0.00	0.0	1,778.00	71.1	
소모재료비	주재료비의 5%	식	1	249.80	249.8	0.00	0.0	0.00	0.0	249.80	249.8	
퍼티	퍼티, #319퍼티, 백색	L	0.05	3,090.00	154.5	0.00	0.0	0.00	0.0	3,090.00	154.5	
연마지	연마지, #120~180, 230*280mm	장	0.375	200.00	75.0	0.00	0.0	0.00	0.0	200.00	75.0	
도장공	일반공사 직종	인	0.39	0.00	0.0	141,733.00	55,275.8	0.00	0.0	141,733.00	55,275.8	
[합 계]					5,475.0		55,275.0		0.0		60,750.0	
중밀도섬유판걸레받이 MDF/H:100MM*9T(우드시트마감) M (호표 429)												
벽, MDF붙임		m²	0.1	3,896.00	389.6	10,418.00	1,041.8	0.00	0.0	14,314.00	1,431.4	호표 430
무늬목붙임	벽, 라왕, 본드	m²	0.1	2,234.00	223.4	14,738.00	1,473.8	0.00	0.0	16,972.00	1,697.2	호표 431

[야탑 청소년수련관 건립공사]

품 명	규 격	단위	수량	재 료 비		노 무 비		경 비		합 계		비 고
				단 가	금 액	단 가	금 액	단 가	금 액	단 가	금 액	
[합 계]					613.0		2,515.0		0.0		3,128.0	
벽, MDF붙임 m ² (호표 430)												
중밀도성유판	중밀도성유판, 9.0*1220*2440mm	m ²	1.03	3,747.00	3,859.4	0.00	0.0	0.00	0.0	3,747.00	3,859.4	
벽, 합판붙임	합판별도	m ²	1	37.00	37.0	10,418.00	10,418.0	0.00	0.0	10,455.00	10,455.0	호표 432
[합 계]					3,896.0		10,418.0		0.0		14,314.0	
무늬목붙임 벽, 라왕, 본드 m ² (호표 431)												
무늬목	무늬목, 나왕, 0.2~0.25mm	m ²	1.05	1,210.00	1,270.5	0.00	0.0	0.00	0.0	1,210.00	1,270.5	
초산비닐계접착제	초산비닐계접착제, 일반목공용	kg	0.27	1,520.00	410.4	0.00	0.0	0.00	0.0	1,520.00	410.4	
건축목공	일반공사 직종	인	0.065	0.00	0.0	163,377.00	10,619.5	0.00	0.0	163,377.00	10,619.5	
보통인부	일반공사 직종	인	0.007	0.00	0.0	102,628.00	718.3	0.00	0.0	102,628.00	718.3	
오일스테인칠	목재면 1회칠	m ²	1	554.00	554.0	3,401.00	3,401.0	0.00	0.0	3,955.00	3,955.0	호표 433
[합 계]					2,234.0		14,738.0		0.0		16,972.0	
벽, 합판붙임 합판별도 m ² (호표 432)												
일반못	일반못, 50mm	kg	0.04	944.00	37.7	0.00	0.0	0.00	0.0	944.00	37.7	
건축목공	일반공사 직종	인	0.06	0.00	0.0	163,377.00	9,802.6	0.00	0.0	163,377.00	9,802.6	
보통인부	일반공사 직종	인	0.006	0.00	0.0	102,628.00	615.7	0.00	0.0	102,628.00	615.7	
[합 계]					37.0		10,418.0		0.0		10,455.0	
오일스테인칠 목재면 1회칠 m ² (호표 433)												
특수페인트	특수페인트, 오일스테인, 적색	L	0.091	5,288.00	481.2	0.00	0.0	0.00	0.0	5,288.00	481.2	
시너	시너, KSM6060, 2종	L	0.008	1,778.00	14.2	0.00	0.0	0.00	0.0	1,778.00	14.2	

[야탑 청소년수련관 건립공사]

품 명	규 격	단위	수량	재 료 비		노 무 비		경 비		합 계		비 고
				단 가	금 액	단 가	금 액	단 가	금 액	단 가	금 액	
퍼티	퍼티, 319퍼티, 백색	kg	0.006	3,090.00	18.5	0.00	0.0	0.00	0.0	3,090.00	18.5	1L=1.55kg
공업용취발유	공업용취발유, 무연	L	0.02	1,205.00	24.1	0.00	0.0	0.00	0.0	1,205.00	24.1	
공통자재	넙마	KG	0.01	1,640.00	16.4	0.00	0.0	0.00	0.0	1,640.00	16.4	
도장공	일반공사 직중	인	0.024	0.00	0.0	141,733.00	3,401.5	0.00	0.0	141,733.00	3,401.5	
[합 계]					554.0		3,401.0		0.0		3,955.0	
계단 눈슬립 설치비 콘크리트계단, 재료비 별도 m (호표 434)												
미장공	일반공사 직중	인	0.05	0.00	0.0	162,424.00	8,121.2	0.00	0.0	162,424.00	8,121.2	
[합 계]					0.0		8,121.0		0.0		8,121.0	
잡철물제작설치(철제) -강판 가공시 간단 kg (호표 435)												
잡철물제작설치(철제) -강판 가공시	간단	톤	0.001	223,609.00	223.6	4,539,213.00	4,539.2	13,544.00	13.5	4,776,366.00	4,776.3	호표 438
[합 계]					223.0		4,539.0		13.0		4,775.0	
녹막이페인트칠 1회. 2종 m ² (호표 436)												
방청페인트	방청페인트, KSM6030-1종2류, 광명 단페인트	L	0.08	6,010.00	480.8	0.00	0.0	0.00	0.0	6,010.00	480.8	
시너	시너, KSM6060, 2종	L	0.004	1,778.00	7.1	0.00	0.0	0.00	0.0	1,778.00	7.1	
소모재료비	주재료비의 3%	식	1	14.42	14.4	0.00	0.0	0.00	0.0	14.40	14.4	
연마지	연마지, #120~180, 230*280mm	장	0.05	200.00	10.0	0.00	0.0	0.00	0.0	200.00	10.0	
도장공	일반공사 직중	인	0.015	0.00	0.0	141,733.00	2,125.9	0.00	0.0	141,733.00	2,125.9	
보통인부	일반공사 직중	인	0.003	0.00	0.0	102,628.00	307.8	0.00	0.0	102,628.00	307.8	
[합 계]					512.0		2,433.0		0.0		2,945.0	
조합페인트(붓칠) 칠재면 2회. 1급 m ² (호표 437)												

[야탑 청소년수련관 건립공사]

품 명	규 격	단위	수량	재 료 비		노 무 비		경 비		합 계		비 고
				단 가	금 액	단 가	금 액	단 가	금 액	단 가	금 액	
조합페인트	조합페인트, KSM6020-1종1급, 백색	L	0.166	5,060.00	839.9	0.00	0.0	0.00	0.0	5,060.00	839.9	
시너	시너, KSM6060, 2종	L	0.008	1,778.00	14.2	0.00	0.0	0.00	0.0	1,778.00	14.2	
소모재료비	주재료비의 4%	식	1	33.59	33.5	0.00	0.0	0.00	0.0	33.50	33.5	
퍼티	퍼티, 319퍼티, 회색	kg	0.08	3,090.00	247.2	0.00	0.0	0.00	0.0	3,090.00	247.2	1L=1.55kg
연마지	연마지, #120~180, 230*280mm	장	0.1	200.00	20.0	0.00	0.0	0.00	0.0	200.00	20.0	
도장공	일반공사 직종	인	0.04	0.00	0.0	141,733.00	5,669.3	0.00	0.0	141,733.00	5,669.3	
보통인부	일반공사 직종	인	0.008	0.00	0.0	102,628.00	821.0	0.00	0.0	102,628.00	821.0	
[합 계]					1,154.0		6,490.0		0.0		7,644.0	
잠철물제작설치(철제) -강판 가공시 간단 톤 (호표 438)												
잠철물제작(철제) -강판 가공시	간단	톤	1	182,927.00	182,927.0	3,613,800.00	3,613,800.0	11,513.00	11,513.0	3,808,240.00	3,808,240.0	호표 439
잠철물설치(철제) -강판 가공시	간단	톤	1	40,682.00	40,682.0	925,413.00	925,413.0	2,031.00	2,031.0	968,126.00	968,126.0	호표 440
[합 계]					223,609.0		4,539,213.0		13,544.0		4,776,366.0	
잠철물제작(철제) -강판 가공시 간단 톤 (호표 439)												
연강용피복아크용접봉	연강용피복아크용접봉, CR-13, Φ 3.2mm	kg	15.71	2,610.00	41,003.1	0.00	0.0	0.00	0.0	2,610.00	41,003.1	
산소가스	기체	L	5355	2.00	10,710.0	0.00	0.0	0.00	0.0	2.00	10,710.0	
아세틸렌가스	아세틸렌가스, kg	kg	2.4	9,500.00	22,800.0	0.00	0.0	0.00	0.0	9,500.00	22,800.0	
용접기(교류)	500Amp	HR	17.71	0.00	0.0	0.00	0.0	124.00	2,196.0	124.00	2,196.0	호표 409
공통자재	전력	kw	107.1	0.00	0.0	0.00	0.0	87.00	9,317.7	87.00	9,317.7	
철판공	일반공사 직종	인	21.8	0.00	0.0	143,643.00	3,131,417.4	0.00	0.0	143,643.00	3,131,417.4	
보통인부	일반공사 직종	인	0.56	0.00	0.0	102,628.00	57,471.6	0.00	0.0	102,628.00	57,471.6	
용접공	일반공사 직종	인	2.21	0.00	0.0	157,183.00	347,374.4	0.00	0.0	157,183.00	347,374.4	
특별인부	일반공사 직종	인	0.63	0.00	0.0	123,074.00	77,536.6	0.00	0.0	123,074.00	77,536.6	

[야탑 청소년수련관 건립공사]

품 명	규 격	단위	수량	재 료 비		노 무 비		경 비		합 계		비 고
				단 가	금 액	단 가	금 액	단 가	금 액	단 가	금 액	
공구손료	인력품의 3%	식	1	108,414.00	108,414.0	0.00	0.0	0.00	0.0	108,414.00	108,414.0	
[합 계]					182,927.0		3,613,800.0		11,513.0		3,808,240.0	
잡철물설치(철제) -강판 가공시 간단 톤 (호표 440)												
연강용피복아크용접봉	연강용피복아크용접봉, CR-13, Φ 3.2mm	kg	2.77	2,610.00	7,229.7	0.00	0.0	0.00	0.0	2,610.00	7,229.7	
산소가스	기체	L	945	2.00	1,890.0	0.00	0.0	0.00	0.0	2.00	1,890.0	
아세틸렌가스	아세틸렌가스, kg	kg	0.4	9,500.00	3,800.0	0.00	0.0	0.00	0.0	9,500.00	3,800.0	
용접기(교류)	500Amp	HR	3.12	0.00	0.0	0.00	0.0	124.00	386.8	124.00	386.8	호표 409
공통자재	전력	kw	18.9	0.00	0.0	0.00	0.0	87.00	1,644.3	87.00	1,644.3	
철판공	일반공사 직중	인	5.85	0.00	0.0	143,643.00	840,311.5	0.00	0.0	143,643.00	840,311.5	
보통인부	일반공사 직중	인	0.1	0.00	0.0	102,628.00	10,262.8	0.00	0.0	102,628.00	10,262.8	
용접공	일반공사 직중	인	0.39	0.00	0.0	157,183.00	61,301.3	0.00	0.0	157,183.00	61,301.3	
특별인부	일반공사 직중	인	0.11	0.00	0.0	123,074.00	13,538.1	0.00	0.0	123,074.00	13,538.1	
공구손료	인력품의 3%	식	1	27,762.41	27,762.4	0.00	0.0	0.00	0.0	27,762.40	27,762.4	
[합 계]					40,682.0		925,413.0		2,031.0		968,126.0	
녹막이페인트(붓칠) 1회. 1종 ㎡ (호표 441)												
녹막이페인트칠	1회. 1종	㎡	1	761.00	761.0	2,433.00	2,433.0	0.00	0.0	3,194.00	3,194.0	호표 443
[합 계]					761.0		2,433.0		0.0		3,194.0	
불소수지페인트 ㎡ (호표 442)												
에폭시퍼티	퍼티	KG	0.3	8,383.00	2,514.9	0.00	0.0	0.00	0.0	8,383.00	2,514.9	
불소수지페인트	상도	KG	0.2	10,109.00	2,021.8	0.00	0.0	0.00	0.0	10,109.00	2,021.8	
불소수지페인트	하도	KG	0.3	10,109.00	3,032.7	0.00	0.0	0.00	0.0	10,109.00	3,032.7	

[야탑 청소년수련관 건립공사]

품 명	규 격	단위	수량	재 료 비		노 무 비		경 비		합 계		비 고
				단 가	금 액	단 가	금 액	단 가	금 액	단 가	금 액	
시너	KSM6060, 1종	L	0.071	1,840.00	130.6	0.00	0.0	0.00	0.0	1,840.00	130.6	
도장공	일반공사 직중	인	0.19	0.00	0.0	141,733.00	26,929.2	0.00	0.0	141,733.00	26,929.2	
공구손료	인력품의 2%	식	1	538.58	538.5	0.00	0.0	0.00	0.0	538.50	538.5	
[합 계]					8,238.0		26,929.0		0.0		35,167.0	
녹막이페인트칠 1회. 1종 m ² (호표 443)												
방청페인트	방청페인트, KSM6030-1종1류, 광명 단페인트	L	0.08	9,040.00	723.2	0.00	0.0	0.00	0.0	9,040.00	723.2	
시너	시너, KSM6060, 2종	L	0.004	1,778.00	7.1	0.00	0.0	0.00	0.0	1,778.00	7.1	
연마지	연마지, #120~180, 230*280mm	장	0.05	200.00	10.0	0.00	0.0	0.00	0.0	200.00	10.0	
잡재료	주재료비의 3%	식	1	21.69	21.6	0.00	0.0	0.00	0.0	21.60	21.6	
도장공	일반공사 직중	인	0.015	0.00	0.0	141,733.00	2,125.9	0.00	0.0	141,733.00	2,125.9	
보통인부	일반공사 직중	인	0.003	0.00	0.0	102,628.00	307.8	0.00	0.0	102,628.00	307.8	
[합 계]					761.0		2,433.0		0.0		3,194.0	
녹막이페인트(뽕칠) 1회. 1종 m ² (호표 444)												
녹막이페인트칠(뽕칠)	철판면, 1회(뽕칠)	m ²	1	952.00	952.0	1,487.00	1,487.0	0.00	0.0	2,439.00	2,439.0	
[합 계]					952.0		1,487.0		0.0		2,439.0	
메탈라스붙임 벽. #800 m ² (호표 445)												
메탈라스	메탈라스, 일반 #800	m ²	1.1	505.00	555.5	0.00	0.0	0.00	0.0	505.00	555.5	
지붕용섬유	지붕용섬유, 아스팔트펠트 25kg	m ²	1.1	1,619.00	1,780.9	0.00	0.0	0.00	0.0	1,619.00	1,780.9	
못	U형못, 3*38mm	KG	0.04	1,700.00	68.0	0.00	0.0	0.00	0.0	1,700.00	68.0	
미장공	일반공사 직중	인	0.02	0.00	0.0	162,424.00	3,248.4	0.00	0.0	162,424.00	3,248.4	
[합 계]					2,404.0		3,248.0		0.0		5,652.0	

[야탑 청소년수련관 건립공사]

품 명	규 격	단위	수량	재 료 비		노 무 비		경 비		합 계		비 고
				단 가	금 액	단 가	금 액	단 가	금 액	단 가	금 액	
잡철물제작설치(스텐)-강판 가공시 간단 KG (호표 446)												
잡철물제작설치(스텐)-강판 가공시	간단	톤	0.001	339,354.00	339.3	4,596,685.00	4,596.6	13,544.00	13.5	4,949,583.00	4,949.4	호표 447
[합 계]					339.0		4,596.0		13.0		4,948.0	
잡철물제작설치(스텐)-강판 가공시 간단 톤 (호표 447)												
잡철물제작(스텐) -강판 가공시	간단	톤	1	279,857.00	279,857.0	3,613,800.00	3,613,800.0	11,513.00	11,513.0	3,905,170.00	3,905,170.0	호표 448
잡철물설치(스텐) -강판 가공시	간단	톤	1	59,497.00	59,497.0	982,885.00	982,885.0	2,031.00	2,031.0	1,044,413.00	1,044,413.0	호표 449
[합 계]					339,354.0		4,596,685.0		13,544.0		4,949,583.0	
잡철물제작(스텐) -강판 가공시 간단 톤 (호표 448)												
스테인리스강용피복아크용접봉	스테인리스강용피복아크용접봉, Φ 3.2mm, AWSE308	kg	15.71	8,780.00	137,933.8	0.00	0.0	0.00	0.0	8,780.00	137,933.8	
산소가스	기체	L	5355	2.00	10,710.0	0.00	0.0	0.00	0.0	2.00	10,710.0	
아세틸렌가스	아세틸렌가스, kg	kg	2.4	9,500.00	22,800.0	0.00	0.0	0.00	0.0	9,500.00	22,800.0	
용접기(교류)	500Amp	HR	17.71	0.00	0.0	0.00	0.0	124.00	2,196.0	124.00	2,196.0	호표 409
공통자재	전력	kw	107.1	0.00	0.0	0.00	0.0	87.00	9,317.7	87.00	9,317.7	
철판공	일반공사 직종	인	21.8	0.00	0.0	143,643.00	3,131,417.4	0.00	0.0	143,643.00	3,131,417.4	
보통인부	일반공사 직종	인	0.56	0.00	0.0	102,628.00	57,471.6	0.00	0.0	102,628.00	57,471.6	
용접공	일반공사 직종	인	2.21	0.00	0.0	157,183.00	347,374.4	0.00	0.0	157,183.00	347,374.4	
특별인부	일반공사 직종	인	0.63	0.00	0.0	123,074.00	77,536.6	0.00	0.0	123,074.00	77,536.6	
공구손료	인력품의 3%	식	1	108,414.00	108,414.0	0.00	0.0	0.00	0.0	108,414.00	108,414.0	
[합 계]					279,857.0		3,613,800.0		11,513.0		3,905,170.0	
잡철물설치(스텐) -강판 가공시 간단 톤 (호표 449)												

[야탑 청소년수련관 건립공사]

품 명	규 격	단위	수량	재 료 비		노 무 비		경 비		합 계		비 고
				단 가	금 액	단 가	금 액	단 가	금 액	단 가	금 액	
스테인리스강용피복아크용접봉	스테인리스강용피복아크용접봉, Φ 3.2mm, AWSE308	kg	2.77	8,780.00	24,320.6	0.00	0.0	0.00	0.0	8,780.00	24,320.6	
산소가스	기체	L	945	2.00	1,890.0	0.00	0.0	0.00	0.0	2.00	1,890.0	
아세틸렌가스	아세틸렌가스, kg	kg	0.4	9,500.00	3,800.0	0.00	0.0	0.00	0.0	9,500.00	3,800.0	
용접기(교류)	500Amp	HR	3.12	0.00	0.0	0.00	0.0	124.00	386.8	124.00	386.8	호표 409
공통자재	전력	kw	18.9	0.00	0.0	0.00	0.0	87.00	1,644.3	87.00	1,644.3	
철판공	일반공사 직종	인	5.85	0.00	0.0	143,643.00	840,311.5	0.00	0.0	143,643.00	840,311.5	
보통인부	일반공사 직종	인	0.66	0.00	0.0	102,628.00	67,734.4	0.00	0.0	102,628.00	67,734.4	
용접공	일반공사 직종	인	0.39	0.00	0.0	157,183.00	61,301.3	0.00	0.0	157,183.00	61,301.3	
특별인부	일반공사 직종	인	0.11	0.00	0.0	123,074.00	13,538.1	0.00	0.0	123,074.00	13,538.1	
공구손료	인력품의 3%	식	1	29,486.55	29,486.5	0.00	0.0	0.00	0.0	29,486.50	29,486.5	
[합 계]					59,497.0		982,885.0		2,031.0		1,044,413.0	
스텐 CAP D60*1.2t 개 (호표 450)												
스테인리스강판	스테인리스강판, STS304, 1.2mm	kg	0.0376	3,430.00	128.9	0.00	0.0	0.00	0.0	3,430.00	128.9	
잡철물제작(스텐)	간단	kg	0.0342	288.00	9.8	3,893.00	133.1	11.00	0.3	4,192.00	143.2	호표 452
철강설	철강설, 스텐레스, 작업설부산물	KG	-0.003	1,250.00	-3.7	0.00	0.0	0.00	0.0	1,250.00	-3.7	수집상차도
[합 계]					135.0		133.0		0.0		268.0	
잡철물제작설치(스텐) 간단 KG (호표 451)												
잡철물제작설치(스텐)	간단	톤	0.001	348,289.00	348.2	4,894,488.00	4,894.4	13,544.00	13.5	5,256,321.00	5,256.1	호표 453
[합 계]					348.0		4,894.0		13.0		5,255.0	
잡철물제작(스텐) 간단 kg (호표 452)												
잡철물제작(스텐)	간단	톤	0.001	288,261.00	288.2	3,893,908.00	3,893.9	11,513.00	11.5	4,193,682.00	4,193.6	호표 454

[야탑 청소년수련관 건립공사]

품 명	규 격	단위	수량	재 료 비		노 무 비		경 비		합 계		비 고
				단 가	금 액	단 가	금 액	단 가	금 액	단 가	금 액	
[합 계]					288.0		3,893.0		11.0		4,192.0	
잡철물제작설치(스텐) 간단 톤 (호표 453)												
잡철물제작(스텐)	간단	톤	1	288,261.00	288,261.0	3,893,908.00	3,893,908.0	11,513.00	11,513.0	4,193,682.00	4,193,682.0	호표 454
잡철물설치(스텐)	간단	톤	1	60,028.00	60,028.0	1,000,580.00	1,000,580.0	2,031.00	2,031.0	1,062,639.00	1,062,639.0	호표 455
[합 계]					348,289.0		4,894,488.0		13,544.0		5,256,321.0	
잡철물제작(스텐) 간단 톤 (호표 454)												
스테인리스강용피복아크용접봉	스테인리스강용피복아크용접봉, Φ 3.2mm, AWSE308	kg	15.71	8,780.00	137,933.8	0.00	0.0	0.00	0.0	8,780.00	137,933.8	
산소가스	기체	L	5355	2.00	10,710.0	0.00	0.0	0.00	0.0	2.00	10,710.0	
아세틸렌가스	아세틸렌가스, kg	kg	2.4	9,500.00	22,800.0	0.00	0.0	0.00	0.0	9,500.00	22,800.0	
용접기(교류)	500Amp	HR	17.71	0.00	0.0	0.00	0.0	124.00	2,196.0	124.00	2,196.0	호표 409
공통자재	전력	kw	107.1	0.00	0.0	0.00	0.0	87.00	9,317.7	87.00	9,317.7	
철공	일반공사 직종	인	21.8	0.00	0.0	156,492.00	3,411,525.6	0.00	0.0	156,492.00	3,411,525.6	
보통인부	일반공사 직종	인	0.56	0.00	0.0	102,628.00	57,471.6	0.00	0.0	102,628.00	57,471.6	
용접공	일반공사 직종	인	2.21	0.00	0.0	157,183.00	347,374.4	0.00	0.0	157,183.00	347,374.4	
특별인부	일반공사 직종	인	0.63	0.00	0.0	123,074.00	77,536.6	0.00	0.0	123,074.00	77,536.6	
공구손료	인력품의 3%	식	1	116,817.24	116,817.2	0.00	0.0	0.00	0.0	116,817.20	116,817.2	
[합 계]					288,261.0		3,893,908.0		11,513.0		4,193,682.0	
잡철물설치(스텐) 간단 톤 (호표 455)												
스테인리스강용피복아크용접봉	스테인리스강용피복아크용접봉, Φ 3.2mm, AWSE308	kg	2.77	8,780.00	24,320.6	0.00	0.0	0.00	0.0	8,780.00	24,320.6	
산소가스	기체	L	945	2.00	1,890.0	0.00	0.0	0.00	0.0	2.00	1,890.0	
아세틸렌가스	아세틸렌가스, kg	kg	0.4	9,500.00	3,800.0	0.00	0.0	0.00	0.0	9,500.00	3,800.0	

[야탑 청소년수련관 건립공사]

품 명	규 격	단위	수량	재 료 비		노 무 비		경 비		합 계		비 고
				단 가	금 액	단 가	금 액	단 가	금 액	단 가	금 액	
용접기(교류)	500Amp	HR	3.12	0.00	0.0	0.00	0.0	124.00	386.8	124.00	386.8	호표 409
공통자재	전력	kw	18.9	0.00	0.0	0.00	0.0	87.00	1,644.3	87.00	1,644.3	
철공	일반공사 직중	인	5.85	0.00	0.0	156,492.00	915,478.2	0.00	0.0	156,492.00	915,478.2	
보통인부	일반공사 직중	인	0.1	0.00	0.0	102,628.00	10,262.8	0.00	0.0	102,628.00	10,262.8	
용접공	일반공사 직중	인	0.39	0.00	0.0	157,183.00	61,301.3	0.00	0.0	157,183.00	61,301.3	
특별인부	일반공사 직중	인	0.11	0.00	0.0	123,074.00	13,538.1	0.00	0.0	123,074.00	13,538.1	
공구손료	인력품의 3%	식	1	30,017.41	30,017.4	0.00	0.0	0.00	0.0	30,017.40	30,017.4	
[합 계]					60,028.0		1,000,580.0		2,031.0		1,062,639.0	
유리끼우기 두꺼운유리 10mm이상 m ² (호표 456)												
유리공	일반공사 직중	인	0.136	0.00	0.0	143,608.00	19,530.6	0.00	0.0	143,608.00	19,530.6	
[합 계]					0.0		19,530.0		0.0		19,530.0	
스텐사다리 W:400, D38.1+22.3 m (호표 457)												
기계구조용스테인리스강관	기계구조용스테인리스강관, Φ38.0*2.0mm	m	2.1	6,510.00	13,671.0	0.00	0.0	0.00	0.0	6,510.00	13,671.0	
기계구조용스테인리스강관	기계구조용스테인리스강관, Φ22.3*1.5mm	m	1.4	2,430.00	3,402.0	0.00	0.0	0.00	0.0	2,430.00	3,402.0	
세트앵커	세트앵커, M10*L75mm	개	3.3	120.00	396.0	0.00	0.0	0.00	0.0	120.00	396.0	
스텐 CAP	D60*1.2t	개	3.3	135.00	445.5	133.00	438.9	0.00	0.0	268.00	884.4	호표 450
잡철물제작설치(스텐)	간단	KG	4.636	348.00	1,613.3	4,894.00	22,688.5	13.00	60.2	5,255.00	24,362.0	호표 451
[합 계]					19,527.0		23,127.0		60.0		42,714.0	
스틸점검구두경 무늬강판, 1000*1000*4.5t M2 (호표 458)												
무늬강판	무늬강판, 4.5mm	kg	78.9278	1,000.00	78,927.8	0.00	0.0	0.00	0.0	1,000.00	78,927.8	
ㄱ형강	ㄱ형강, 등변, 40*40*5mm	kg	14.868	710.00	10,556.2	0.00	0.0	0.00	0.0	710.00	10,556.2	

[야탑 청소년수련관 건립공사]

품 명	규 격	단위	수량	재 료 비		노 무 비		경 비		합 계		비 고
				단 가	금 액	단 가	금 액	단 가	금 액	단 가	금 액	
ㄱ형강	ㄱ형강, 등변, 25*25*3mm	kg	8.4672	710.00	6,011.7	0.00	0.0	0.00	0.0	710.00	6,011.7	
일반봉강	일반봉강, SS400, Φ13mm	kg	0.4258	740.00	315.0	0.00	0.0	0.00	0.0	740.00	315.0	
방수보호재설치	바닥 10mm	m ²	0.108	6,072.00	655.7	2,235.00	241.3	0.00	0.0	8,307.00	897.0	호표 459
잡철물제작설치(철제)	간단	kg	93.98	234.00	21,991.3	4,894.00	459,938.1	13.00	1,221.7	5,141.00	483,151.1	호표 405
녹막이페인트칠	1회, 2중	m ²	1.44	512.00	737.2	2,433.00	3,503.5	0.00	0.0	2,945.00	4,240.7	호표 436
조합페인트(붓칠)	철재면 2회, 1급	m ²	1.44	1,154.00	1,661.7	6,490.00	9,345.6	0.00	0.0	7,644.00	11,007.3	호표 437
[합 계]					120,856.0		473,028.0		1,221.0		595,105.0	
방수보호재설치 바닥 10mm m ² (호표 459)												
방수층 보호재	10mm	M2	1.2	5,060.00	6,072.0	0.00	0.0	0.00	0.0	5,060.00	6,072.0	
방수층 보호재 깔기	바닥 - 재료 별도 -	m ²	1	0.00	0.0	2,235.00	2,235.0	0.00	0.0	2,235.00	2,235.0	호표 460
[합 계]					6,072.0		2,235.0		0.0		8,307.0	
방수층 보호재 깔기 바닥 - 재료 별도 - m ² (호표 460)												
방수공	일반공사 직중	인	0.01	0.00	0.0	120,907.00	1,209.0	0.00	0.0	120,907.00	1,209.0	
보통인부	일반공사 직중	인	0.01	0.00	0.0	102,628.00	1,026.2	0.00	0.0	102,628.00	1,026.2	
[합 계]					0.0		2,235.0		0.0		2,235.0	
수밀코킹(실리콘) 10mm*10mm m (호표 461)												
실링재	실링재, 실리콘, 비조산, 건축외장용, 비오염	L	0.12	13,776.00	1,653.1	0.00	0.0	0.00	0.0	13,776.00	1,653.1	
수밀코킹(시공비)	재료비 별도	m	1	0.00	0.0	4,038.00	4,038.0	0.00	0.0	4,038.00	4,038.0	호표 396
[합 계]					1,653.0		4,038.0		0.0		5,691.0	
창틀주위모르타르충진 양생비 포함 m (호표 462)												

[야탑 청소년수련관 건립공사]

품 명	규 격	단위	수량	재 료 비		노 무 비		경 비		합 계		비 고
				단 가	금 액	단 가	금 액	단 가	금 액	단 가	금 액	
시멘트	(별도)	kg	2.73	0.00	0.0	0.00	0.0	0.00	0.0	0.00	0.0	별도
모래	(별도)	m³	0.006	0.00	0.0	0.00	0.0	0.00	0.0	0.00	0.0	별도
시멘트모르타 충전	창호주위(시멘트, 모래 제외)	m	1	0.00	0.0	2,160.00	2,160.0	0.00	0.0	2,160.00	2,160.0	
[합 계]					0.0		2,160.0		0.0		2,160.0	
석고판뒀붙임(바탕용) 벽, 자재비 별도 m² (호표 463)												
일반뒀	일반뒀, 50mm	kg	0.035	944.00	33.0	0.00	0.0	0.00	0.0	944.00	33.0	
건축목공	일반공사 직종	인	0.06	0.00	0.0	163,377.00	9,802.6	0.00	0.0	163,377.00	9,802.6	
[합 계]					33.0		9,802.0		0.0		9,835.0	
발포폴리스티렌(벽공간) 비드법 1종, 비중 0.03, 100mm m² (호표 464)												
발포폴리스티렌단열재	발포폴리스티렌단열재, 0.03, 100mm, 1종	m²	1.1	8,333.00	9,166.3	0.00	0.0	0.00	0.0	8,333.00	9,166.3	
발포폴리스티렌(벽공간)	자재비 별도 50초과-100mm이하	m²	1	67.00	67.0	4,531.00	4,531.0	0.00	0.0	4,598.00	4,598.0	호표 465
[합 계]					9,233.0		4,531.0		0.0		13,764.0	
발포폴리스티렌(벽공간) 자재비 별도 50초과-100mm이하 m² (호표 465)												
초산비닐계접착제	초산비닐계접착제, 스티로폼, 양면	kg	0.035	1,930.00	67.5	0.00	0.0	0.00	0.0	1,930.00	67.5	
내장공	일반공사 직종	인	0.026	0.00	0.0	154,536.00	4,017.9	0.00	0.0	154,536.00	4,017.9	
보통인부	일반공사 직종	인	0.005	0.00	0.0	102,628.00	513.1	0.00	0.0	102,628.00	513.1	
[합 계]					67.0		4,531.0		0.0		4,598.0	
불투명아크릴끼우기 8mm m² (호표 466)												
불투명 아크릴	T8.0	M2	1.05	63,932.00	67,128.6	0.00	0.0	0.00	0.0	63,932.00	67,128.6	시공도
지붕잇기공	일반공사 직종	인	0.315	0.00	0.0	144,009.00	45,362.8	0.00	0.0	144,009.00	45,362.8	

[야탑 청소년수련관 건립공사]

품 명	규 격	단위	수량	재 료 비		노 무 비		경 비		합 계		비 고	
				단 가	금 액	단 가	금 액	단 가	금 액	단 가	금 액		
보통인부	일반공사 직종	인	0.03	0.00	0.0	102,628.00	3,078.8	0.00	0.0	102,628.00	3,078.8		
[합 계]							67,128.0		48,441.0		0.0	115,569.0	
잡철물제작설치(스텐) 보통 kg (호표 467)													
잡철물제작설치(스텐)	보통	톤	0.001	417,946.00	417.9	5,873,385.00	5,873.3	16,252.00	16.2	6,307,583.00	6,307.4	호표 468	
[합 계]							417.0		5,873.0		16.0	6,306.0	
잡철물제작설치(스텐) 보통 톤 (호표 468)													
잡철물제작설치(스텐)	간단	톤	1.2	348,289.00	417,946.8	4,894,488.00	5,873,385.6	13,544.00	16,252.8	5,256,321.00	6,307,585.2	호표 453	
[합 계]							417,946.0		5,873,385.0		16,252.0	6,307,583.0	
POWER TROWEL 3.73kw HR (호표 469)													
Power Trowel	3.73kw, 5HP	대	0.5313	0.00	0.0	0.00	0.0	2,142.00	1,138.0	2,142.00	1,138.0	천원	
공업용취발유	공업용취발유, 무연	L	1	1,205.00	1,205.0	0.00	0.0	0.00	0.0	1,205.00	1,205.0		
잡재료	주연료비의 10%	식	1	120.50	120.5	0.00	0.0	0.00	0.0	120.50	120.5		
[합 계]							1,325.0		0.0		1,138.0	2,463.0	
회전날개 L=310mm HR (호표 470)													
회전날개(개당)	L=310mm	개	1.39	0.00	0.0	0.00	0.0	25.00	34.7	25.00	34.7	천원	
[합 계]									0.0		34.0	34.0	
발포폴리스티렌 바닥 깔기 비드법 1종, 비중 0.03, 55mm m ³ (호표 471)													
발포폴리스티렌단열재	발포폴리스티렌단열재, 0.03, 55mm, 1종	m ³	1.05	4,583.00	4,812.1	0.00	0.0	0.00	0.0	4,583.00	4,812.1		
발포폴리스티렌 바닥 깔기	주재료 별도 50초과-100이하	m ³	1	0.00	0.0	1,853.00	1,853.0	0.00	0.0	1,853.00	1,853.0	호표 474	

[야탑 청소년수련관 건립공사]

품 명	규 격	단위	수량	재 료 비		노 무 비		경 비		합 계		비 고
				단 가	금 액	단 가	금 액	단 가	금 액	단 가	금 액	
[합 계]					4,812.0		1,853.0		0.0		6,665.0	
경량가포 콘크리트 m ² (호표 472)												
시멘트	(별도)	kg	387	0.00	0.0	0.00	0.0	0.00	0.0	0.00	0.0	별도
기포액	동물성단백질	L	1.24	3,000.00	3,720.0	0.00	0.0	0.00	0.0	3,000.00	3,720.0	
콘크리트공	일반공사 직중	인	0.02	0.00	0.0	161,530.00	3,230.6	0.00	0.0	161,530.00	3,230.6	
보통인부	일반공사 직중	인	0.01	0.00	0.0	102,628.00	1,026.2	0.00	0.0	102,628.00	1,026.2	
모르타르펌프	7.46kw	HR	0.4347	0.00	0.0	0.00	0.0	8,934.00	3,883.6	8,934.00	3,883.6	호표 475
모르타르믹서	SET	HR	0.4347	1,597.00	694.2	0.00	0.0	1,850.00	804.1	3,447.00	1,498.3	호표 476
양수기	1.49kw	HR	0.4347	0.00	0.0	0.00	0.0	139.00	60.4	139.00	60.4	호표 477
배관파이프	50mm~2.6mΦ	HR	0.4347	0.00	0.0	0.00	0.0	6.00	2.6	6.00	2.6	호표 478
공통자재	전력	kw	10.82	0.00	0.0	0.00	0.0	87.00	941.3	87.00	941.3	
[합 계]					4,414.0		4,256.0		5,692.0		14,362.0	
모르타르바름 바닥, 48mm m ² (호표 473)												
모르타르 배합	배합용적비 1:3, 시멘트, 모래 별도	m ²	0.048	0.00	0.0	44,027.00	2,113.2	0.00	0.0	44,027.00	2,113.2	호표 391
마감 미장		M2	1	0.00	0.0	4,069.00	4,069.0	0.00	0.0	4,069.00	4,069.0	호표 392
[합 계]					0.0		6,182.0		0.0		6,182.0	
발포폴리스티렌 바닥 깔기 주재료 별도 50초과-100이하 m ² (호표 474)												
내장공	일반공사 직중	인	0.01	0.00	0.0	154,536.00	1,545.3	0.00	0.0	154,536.00	1,545.3	
보통인부	일반공사 직중	인	0.003	0.00	0.0	102,628.00	307.8	0.00	0.0	102,628.00	307.8	
[합 계]					0.0		1,853.0		0.0		1,853.0	

[야탑 청소년수련관 건립공사]

품 명	규 격	단위	수량	재 료 비		노 무 비		경 비		합 계		비 고
				단 가	금 액	단 가	금 액	단 가	금 액	단 가	금 액	
모르타르펌프 7.46kw HR (호표 475)												
모르타르펌프	7.46kw, 10HP	대	0.4677	0.00	0.0	0.00	0.0	17,716.00	8,285.7	17,716.00	8,285.7	천원
공통자재	전력	kw	7.46	0.00	0.0	0.00	0.0	87.00	649.0	87.00	649.0	
[합 계]					0.0		0.0		8,934.0		8,934.0	
모르타르믹서 SET HR (호표 476)												
모르타르믹서	Set	대	0.3708	0.00	0.0	0.00	0.0	4,552.00	1,687.8	4,552.00	1,687.8	천원
공통자재	전력	kw	1.87	0.00	0.0	0.00	0.0	87.00	162.6	87.00	162.6	
공업용취발유	공업용취발유, 무연	L	1.3	1,205.00	1,566.5	0.00	0.0	0.00	0.0	1,205.00	1,566.5	
잡재료	주연료비의 2%	식	1	31.33	31.3	0.00	0.0	0.00	0.0	31.30	31.3	
[합 계]					1,597.0		0.0		1,850.0		3,447.0	
양수기 1.49kw HR (호표 477)												
양수기	1.49kw, 2HP	대	0.3375	0.00	0.0	0.00	0.0	30.00	10.1	30.00	10.1	천원
공통자재	전력	kw	1.49	0.00	0.0	0.00	0.0	87.00	129.6	87.00	129.6	
[합 계]					0.0		0.0		139.0		139.0	
배관파이프 50mm~2.6mΦ HR (호표 478)												
배관파이프	50mm~2.6mΦ	대	0.5	0.00	0.0	0.00	0.0	13.00	6.5	13.00	6.5	천원
[합 계]					0.0		0.0		6.0		6.0	
모르타르바름 바닥, 41mm m ² (호표 479)												
모르타르 배합	배합용적비 1:3, 시멘트, 모래 별도	m ²	0.041	0.00	0.0	44,027.00	1,805.1	0.00	0.0	44,027.00	1,805.1	호표 391
마감 미장		M2	1	0.00	0.0	4,069.00	4,069.0	0.00	0.0	4,069.00	4,069.0	호표 392

[야탑 청소년수련관 건립공사]

품 명	규 격	단위	수량	재 료 비		노 무 비		경 비		합 계		비 고
				단 가	금 액	단 가	금 액	단 가	금 액	단 가	금 액	
[합 계]					0.0		5,874.0		0.0		5,874.0	
발포폴리스티렌 바닥 깔기 비드법 1종, 비중 0.03, 60mm m ² (호표 480)												
발포폴리스티렌단열재	발포폴리스티렌단열재, 0.03, 60mm, 1종	m ²	1.05	5,000.00	5,250.0	0.00	0.0	0.00	0.0	5,000.00	5,250.0	
발포폴리스티렌 바닥 깔기	주재료 별도 50초과-100이하	m ²	1	0.00	0.0	1,853.00	1,853.0	0.00	0.0	1,853.00	1,853.0	호표 474
[합 계]					5,250.0		1,853.0		0.0		7,103.0	
합성수지문틀, 문짝달기 외여달이문 개소 (호표 481)												
합성수지문틀달기	외여달이문	개소	1	1,447.00	1,447.0	48,265.00	48,265.0	0.00	0.0	49,712.00	49,712.0	호표 482
합성수지문짝달기	외여달이문	개소	1	1,105.00	1,105.0	36,847.00	36,847.0	0.00	0.0	37,952.00	37,952.0	호표 483
[합 계]					2,552.0		85,112.0		0.0		87,664.0	
합성수지문틀달기 외여달이문 개소 (호표 482)												
창호공	일반공사 직종	인	0.18	0.00	0.0	151,907.00	27,343.2	0.00	0.0	151,907.00	27,343.2	
특별인부	일반공사 직종	인	0.17	0.00	0.0	123,074.00	20,922.5	0.00	0.0	123,074.00	20,922.5	
공구손료	인력품의 3%	식	1	1,447.97	1,447.9	0.00	0.0	0.00	0.0	1,447.90	1,447.9	
[합 계]					1,447.0		48,265.0		0.0		49,712.0	
합성수지문짝달기 외여달이문 개소 (호표 483)												
창호공	일반공사 직종	인	0.134	0.00	0.0	151,907.00	20,355.5	0.00	0.0	151,907.00	20,355.5	
특별인부	일반공사 직종	인	0.134	0.00	0.0	123,074.00	16,491.9	0.00	0.0	123,074.00	16,491.9	
공구손료	인력품의 3%	식	1	1,105.42	1,105.4	0.00	0.0	0.00	0.0	1,105.40	1,105.4	
[합 계]					1,105.0		36,847.0		0.0		37,952.0	

[야탑 청소년수련관 건립공사]

품 명	규 격	단위	수량	재 료 비		노 무 비		경 비		합 계		비 고
				단 가	금 액	단 가	금 액	단 가	금 액	단 가	금 액	
합성수지문틀,문짝달기 쌍여달이문 개소 (호표 484)												
합성수지문틀달기	쌍여달이문	개소	1	2,520.00	2,520.0	84,013.00	84,013.0	0.00	0.0	86,533.00	86,533.0	호표 485
합성수지문짝달기	쌍여달이문	개소	1	2,177.00	2,177.0	72,594.00	72,594.0	0.00	0.0	74,771.00	74,771.0	호표 486
[합 계]					4,697.0		156,607.0		0.0		161,304.0	
합성수지문틀달기 쌍여달이문 개소 (호표 485)												
창호공	일반공사 직종	인	0.31	0.00	0.0	151,907.00	47,091.1	0.00	0.0	151,907.00	47,091.1	
특별인부	일반공사 직종	인	0.3	0.00	0.0	123,074.00	36,922.2	0.00	0.0	123,074.00	36,922.2	
공구손료	인력품의 3%	식	1	2,520.39	2,520.3	0.00	0.0	0.00	0.0	2,520.30	2,520.3	
[합 계]					2,520.0		84,013.0		0.0		86,533.0	
합성수지문짝달기 쌍여달이문 개소 (호표 486)												
창호공	일반공사 직종	인	0.264	0.00	0.0	151,907.00	40,103.4	0.00	0.0	151,907.00	40,103.4	
특별인부	일반공사 직종	인	0.264	0.00	0.0	123,074.00	32,491.5	0.00	0.0	123,074.00	32,491.5	
공구손료	인력품의 3%	식	1	2,177.84	2,177.8	0.00	0.0	0.00	0.0	2,177.80	2,177.8	
[합 계]					2,177.0		72,594.0		0.0		74,771.0	
합성수지창호 설치 3.5~5.5m2 미만 개소 (호표 487)												
창호공	일반공사 직종	인	0.327	0.00	0.0	151,907.00	49,673.5	0.00	0.0	151,907.00	49,673.5	
보통인부	일반공사 직종	인	0.072	0.00	0.0	102,628.00	7,389.2	0.00	0.0	102,628.00	7,389.2	
공구손료	인력품의 2%	식	1	0.00	0.0	0.00	0.0	1,141.25	1,141.2	1,141.20	1,141.2	
[합 계]					0.0		57,062.0		1,141.0		58,203.0	
합성수지창호 설치 1.5~3.5m2 미만 개소 (호표 488)												

[야탑 청소년수련관 건립공사]

품 명	규 격	단위	수량	재 료 비		노 무 비		경 비		합 계		비 고
				단 가	금 액	단 가	금 액	단 가	금 액	단 가	금 액	
창호공	일반공사 직종	인	0.235	0.00	0.0	151,907.00	35,698.1	0.00	0.0	151,907.00	35,698.1	
보통인부	일반공사 직종	인	0.052	0.00	0.0	102,628.00	5,336.6	0.00	0.0	102,628.00	5,336.6	
공구손료	인력품의 2%	식	1	0.00	0.0	0.00	0.0	820.69	820.6	820.60	820.6	
[합 계]					0.0		41,034.0		820.0		41,854.0	
바탕만들기 석고보드면(줄퍼티) m ² (호표 489)												
F-Tape	35~100mm	m	1.52	73.00	110.9	0.00	0.0	0.00	0.0	73.00	110.9	
휠러		kg	0.325	1,150.00	373.7	0.00	0.0	0.00	0.0	1,150.00	373.7	
퍼티	퍼티, 319퍼티, 회색	kg	0.453	3,090.00	1,399.7	0.00	0.0	0.00	0.0	3,090.00	1,399.7	1L=1.55kg
연마지	연마지, #120~180, 230*280mm	장	0.123	200.00	24.6	0.00	0.0	0.00	0.0	200.00	24.6	
도장공	일반공사 직종	인	0.035	0.00	0.0	141,733.00	4,960.6	0.00	0.0	141,733.00	4,960.6	
보통인부	일반공사 직종	인	0.01	0.00	0.0	102,628.00	1,026.2	0.00	0.0	102,628.00	1,026.2	
공구손료	인력품의 2%	식	1	119.73	119.7	0.00	0.0	0.00	0.0	119.70	119.7	
[합 계]					2,028.0		5,986.0		0.0		8,014.0	
바탕만들기 목재면(천장) m ² (호표 490)												
퍼티	퍼티, 319퍼티, 회색	kg	0.03	3,090.00	92.7	0.00	0.0	0.00	0.0	3,090.00	92.7	1L=1.55kg
연마지	연마지, #120~180, 230*280mm	장	0.15	200.00	30.0	0.00	0.0	0.00	0.0	200.00	30.0	
도장공	일반공사 직종	인	0.012	0.00	0.0	141,733.00	1,700.7	0.00	0.0	141,733.00	1,700.7	
공구손료	인력품의 2%	식	1	34.01	34.0	0.00	0.0	0.00	0.0	34.00	34.0	
[합 계]					156.0		1,700.0		0.0		1,856.0	
바탕만들기 콘크리트, 모르타르, 플라스틱 면(벽) M2 (호표 491)												
퍼티	퍼티, 319퍼티, 회색	kg	0.05	3,090.00	154.5	0.00	0.0	0.00	0.0	3,090.00	154.5	1L=1.55kg

[야탑 청소년수련관 건립공사]

품 명	규 격	단위	수량	재 료 비		노 무 비		경 비		합 계		비 고
				단 가	금 액	단 가	금 액	단 가	금 액	단 가	금 액	
연마지	연마지, #120~180, 230*280mm	장	0.1	200.00	20.0	0.00	0.0	0.00	0.0	200.00	20.0	
도장공	일반공사 직종	인	0.01	0.00	0.0	141,733.00	1,417.3	0.00	0.0	141,733.00	1,417.3	
보통인부	일반공사 직종	인	0.001	0.00	0.0	102,628.00	102.6	0.00	0.0	102,628.00	102.6	
공구손료	인력품의 2%	식	1	30.39	30.3	0.00	0.0	0.00	0.0	30.30	30.3	
[합 계]					204.0		1,519.0		0.0		1,723.0	
차선도색 - 상온(페인트)/수동식 주차장(백색) 10M2 (호표 492)												
보통인부	일반공사 직종	인	0.2128	0.00	0.0	102,628.00	21,839.2	0.00	0.0	102,628.00	21,839.2	
특별인부	일반공사 직종	인	0.0352	0.00	0.0	123,074.00	4,332.2	0.00	0.0	123,074.00	4,332.2	
덤프트럭	4.5ton	HR	0.4255	6,879.00	2,927.0	26,806.00	11,405.9	6,499.00	2,765.3	40,184.00	17,098.2	호표 493
덤프트럭	2.5ton	HR	0.4255	3,989.00	1,697.3	26,806.00	11,405.9	5,567.00	2,368.7	36,362.00	15,471.9	호표 494
잡재료	인력품의 5%	식	1	1,308.57	1,308.5	0.00	0.0	0.00	0.0	1,308.50	1,308.5	
공구손료(라인마커)	인력품의 3%	식	1	785.14	785.1	0.00	0.0	0.00	0.0	785.10	785.1	
특수페인트	특수페인트, 도로표지용, KSM-6080, 상온형, 백색 3종	L	3.1	3,650.00	11,315.0	0.00	0.0	0.00	0.0	3,650.00	11,315.0	
질감조성물질	질감조성물질, KSL2521, 1호, 도로 표지도료용, 유리알	kg	2.9	1,700.00	4,930.0	0.00	0.0	0.00	0.0	1,700.00	4,930.0	
[합 계]					22,962.0		48,983.0		5,134.0		77,079.0	
덤프트럭 4.5ton HR (호표 493)												
덤프트럭	4.5ton	대	0.2901	0.00	0.0	0.00	0.0	22,406.00	6,499.9	22,406.00	6,499.9	천원
경유	경유, 저유황	L	5	997.00	4,985.0	0.00	0.0	0.00	0.0	997.00	4,985.0	
잡재료	주연료비의 38%	식	1	1,894.30	1,894.3	0.00	0.0	0.00	0.0	1,894.30	1,894.3	
화물차운전사	일반공사 직종	인	1	0.00	0.0	26,806.80	26,806.8	0.00	0.0	26,806.80	26,806.8	
[합 계]					6,879.0		26,806.0		6,499.0		40,184.0	

[야탑 청소년수련관 건립공사]

품 명	규 격	단위	수량	재 료 비		노 무 비		경 비		합 계		비 고
				단 가	금 액	단 가	금 액	단 가	금 액	단 가	금 액	
덤프트럭 2.5ton HR (호표 494)												
덤프트럭	2.5ton	대	0.2901	0.00	0.0	0.00	0.0	19,192.00	5,567.5	19,192.00	5,567.5	천원
경유	경유, 저유황	L	2.9	997.00	2,891.3	0.00	0.0	0.00	0.0	997.00	2,891.3	
잡재료	주연료비의 38%	식	1	1,098.69	1,098.6	0.00	0.0	0.00	0.0	1,098.60	1,098.6	
화물차운전사	일반공사 직종	인	1	0.00	0.0	26,806.80	26,806.8	0.00	0.0	26,806.80	26,806.8	
[합 계]					3,989.0		26,806.0		5,567.0		36,362.0	
바니시칠 1회, 목재면 m ² (호표 495)												
바탕만들기	목재면(벽)	m ²	1	151.00	151.0	1,417.00	1,417.0	0.00	0.0	1,568.00	1,568.0	호표 496
바니시	바니시, KSM6050-1종, 스파바니시	L	0.048	2,883.33	138.3	0.00	0.0	0.00	0.0	2,883.30	138.3	
시너	시너, KSM6060, 1종	L	0.006	1,944.00	11.6	0.00	0.0	0.00	0.0	1,944.00	11.6	
잡재료	주재료비의 5%	식	1	7.49	7.4	0.00	0.0	0.00	0.0	7.40	7.4	
도장공	일반공사 직종	인	0.021	0.00	0.0	141,733.00	2,976.3	0.00	0.0	141,733.00	2,976.3	
공구손료	인력품의 2%	식	1	59.52	59.5	0.00	0.0	0.00	0.0	59.50	59.5	
[합 계]					367.0		4,393.0		0.0		4,760.0	
바탕만들기 목재면(벽) m ² (호표 496)												
퍼티	퍼티, 319퍼티, 회색	kg	0.03	3,090.00	92.7	0.00	0.0	0.00	0.0	3,090.00	92.7	1L=1.55kg
연마지	연마지, #120~180, 230*280mm	장	0.15	200.00	30.0	0.00	0.0	0.00	0.0	200.00	30.0	
도장공	일반공사 직종	인	0.01	0.00	0.0	141,733.00	1,417.3	0.00	0.0	141,733.00	1,417.3	
공구손료	인력품의 2%	식	1	28.34	28.3	0.00	0.0	0.00	0.0	28.30	28.3	
[합 계]					151.0		1,417.0		0.0		1,568.0	
석고판본드붙임/바탕/벽 일반 12.5mm m ² (호표 497)												

[야탑 청소년수련관 건립공사]

품 명	규 격	단위	수량	재 료 비		노 무 비		경 비		합 계		비 고
				단 가	금 액	단 가	금 액	단 가	금 액	단 가	금 액	
석고보드	석고보드, 평보드, 12.5*900*1800mm(㎡)	㎡	1.08	2,330.00	2,516.4	0.00	0.0	0.00	0.0	2,330.00	2,516.4	
석고본드	석고	KG	2.43	440.00	1,069.2	0.00	0.0	0.00	0.0	440.00	1,069.2	
내장공	일반공사 직종	인	0.03	0.00	0.0	154,536.00	4,636.0	0.00	0.0	154,536.00	4,636.0	
보통인부	일반공사 직종	인	0.013	0.00	0.0	102,628.00	1,334.1	0.00	0.0	102,628.00	1,334.1	
공구손료	인력품의 1%	식	1	59.70	59.7	0.00	0.0	0.00	0.0	59.70	59.7	
[합 계]					3,645.0		5,970.0		0.0		9,615.0	
메탈스터드벽체 100*45*0.6T M2 (호표 498)												
메탈스터드	100*45*0.6t	M	3.5	1,890.00	6,615.0	0.00	0.0	0.00	0.0	1,890.00	6,615.0	
잡철물제작설치(철제)	간단	톤	0.004566	234,267.00	1,069.6	4,894,488.00	22,348.2	13,544.00	61.8	5,142,299.00	23,479.6	호표 406
[합 계]					7,684.0		22,348.0		61.0		30,093.0	
암면 벽격자날기 #50, 100mm ㎡ (호표 499)												
섬유단열재	섬유단열재, 펠트, 밀도50kg/ ㎡, 100mm	㎡	1.1	6,210.00	6,831.0	0.00	0.0	0.00	0.0	6,210.00	6,831.0	
내장공	일반공사 직종	인	0.033	0.00	0.0	154,536.00	5,099.6	0.00	0.0	154,536.00	5,099.6	
보통인부	일반공사 직종	인	0.004	0.00	0.0	102,628.00	410.5	0.00	0.0	102,628.00	410.5	
[합 계]					6,831.0		5,510.0		0.0		12,341.0	
합성수지창호 설치 1.5m2 미만 개소 (호표 500)												
창호공	일반공사 직종	인	0.179	0.00	0.0	151,907.00	27,191.3	0.00	0.0	151,907.00	27,191.3	
보통인부	일반공사 직종	인	0.039	0.00	0.0	102,628.00	4,002.4	0.00	0.0	102,628.00	4,002.4	
공구손료	인력품의 2%	식	1	0.00	0.0	0.00	0.0	623.87	623.8	623.80	623.8	
[합 계]					0.0		31,193.0		623.0		31,816.0	

[야탑 청소년수련관 건립공사]

품 명	규 격	단위	수량	재 료 비		노 무 비		경 비		합 계		비 고
				단 가	금 액	단 가	금 액	단 가	금 액	단 가	금 액	
비닐타일 깔기 주재료비 별도(웍스 무) m ² (호표 501)												
초산비닐계접착제	초산비닐계접착제, 비닐타일용	kg	0.345	2,450.00	845.2	0.00	0.0	0.00	0.0	2,450.00	845.2	
내장공	일반공사 직중	인	0.053	0.00	0.0	154,536.00	8,190.4	0.00	0.0	154,536.00	8,190.4	
보통인부	일반공사 직중	인	0.02	0.00	0.0	102,628.00	2,052.5	0.00	0.0	102,628.00	2,052.5	
[합 계]					845.0		10,242.0		0.0		11,087.0	
리노름 깔기 주재료비 별도(전면접합) m ² (호표 502)												
초산비닐계접착제	초산비닐계접착제, 비닐타일용	kg	0.4	2,450.00	980.0	0.00	0.0	0.00	0.0	2,450.00	980.0	
내장공	일반공사 직중	인	0.02	0.00	0.0	154,536.00	3,090.7	0.00	0.0	154,536.00	3,090.7	
보통인부	일반공사 직중	인	0.01	0.00	0.0	102,628.00	1,026.2	0.00	0.0	102,628.00	1,026.2	
[합 계]					980.0		4,116.0		0.0		5,096.0	
컬레반이 붙임 - 시공비 합성수지류, H=75~120mm 기준 M (호표 503)												
내장공	일반공사 직중	인	0.012	0.00	0.0	154,536.00	1,854.4	0.00	0.0	154,536.00	1,854.4	
보통인부	일반공사 직중	인	0.002	0.00	0.0	102,628.00	205.2	0.00	0.0	102,628.00	205.2	
공구손료	인력품의 2%	식	1	41.19	41.1	0.00	0.0	0.00	0.0	41.10	41.1	
[합 계]					41.0		2,059.0		0.0		2,100.0	
벽, 띠장설치(목재별도) 콘크리트면, 조적바탕 m ² (호표 504)												
일반못	일반못, 50mm	kg	0.03	944.00	28.3	0.00	0.0	0.00	0.0	944.00	28.3	
건축목공	일반공사 직중	인	0.033	0.00	0.0	163,377.00	5,391.4	0.00	0.0	163,377.00	5,391.4	
보통인부	일반공사 직중	인	0.003	0.00	0.0	102,628.00	307.8	0.00	0.0	102,628.00	307.8	
[합 계]					28.0		5,699.0		0.0		5,727.0	

[야탑 청소년수련관 건립공사]

품 명	규 격	단위	수량	재 료 비		노 무 비		경 비		합 계		비 고
				단 가	금 액	단 가	금 액	단 가	금 액	단 가	금 액	
무늬목붙임 벽, 티크 m ² (호표 505)												
무늬목	무늬목, 티크, 0.2~0.25mm	m ²	1.05	4,232.00	4,443.6	0.00	0.0	0.00	0.0	4,232.00	4,443.6	
초산비닐계접착제	초산비닐계접착제, 일반목공용	kg	0.27	1,520.00	410.4	0.00	0.0	0.00	0.0	1,520.00	410.4	
건축목공	일반공사 직종	인	0.065	0.00	0.0	163,377.00	10,619.5	0.00	0.0	163,377.00	10,619.5	
보통인부	일반공사 직종	인	0.007	0.00	0.0	102,628.00	718.3	0.00	0.0	102,628.00	718.3	
오일스테인칠	목재면 1회칠	m ²	1	554.00	554.0	3,401.00	3,401.0	0.00	0.0	3,955.00	3,955.0	호표 433
[합 계]					5,408.0		14,738.0		0.0		20,146.0	
방습필름설치(바닥) 주재료 별도 m ² (호표 506)												
내장공	일반공사 직종	인	0.005	0.00	0.0	154,536.00	772.6	0.00	0.0	154,536.00	772.6	
보통인부	일반공사 직종	인	0.001	0.00	0.0	102,628.00	102.6	0.00	0.0	102,628.00	102.6	
[합 계]					0.0		875.0		0.0		875.0	
스치로폼 타설부착 벽,SLAB, 주재료 별도 100초과-150이하 m ² (호표 507)												
일반못	일반못, 50mm	kg	0.03	944.00	28.3	0.00	0.0	0.00	0.0	944.00	28.3	
내장공	일반공사 직종	인	0.036	0.00	0.0	154,536.00	5,563.2	0.00	0.0	154,536.00	5,563.2	
보통인부	일반공사 직종	인	0.007	0.00	0.0	102,628.00	718.3	0.00	0.0	102,628.00	718.3	
[합 계]					28.0		6,281.0		0.0		6,309.0	
조합페인트(뽕칠) 칠재면 2회, 1급 m ² (호표 508)												
조합페인트칠	칠재면 2회(뽕칠)	m ²	1	1,387.00	1,387.0	437.00	437.0	0.00	0.0	1,824.00	1,824.0	
[합 계]					1,387.0		437.0		0.0		1,824.0	
방진고무판설치/PAD T20 M2 (호표 509)												

[야탑 청소년수련관 건립공사]

품 명	규 격	단위	수량	재 료 비		노 무 비		경 비		합 계		비 고
				단 가	금 액	단 가	금 액	단 가	금 액	단 가	금 액	
방진고무패드	T20	M2	1.05	42,000.00	44,100.0	0.00	0.0	0.00	0.0	42,000.00	44,100.0	
보통인부	일반공사 직종	인	0.05	0.00	0.0	102,628.00	5,131.4	0.00	0.0	102,628.00	5,131.4	
[합 계]					44,100.0		5,131.0		0.0		49,231.0	
수밀코킹(20*20mm) 폴리우레탄 m (호표 510)												
실링재	실링재, 폴리우레탄	L	0.432	3,568.00	1,541.3	0.00	0.0	0.00	0.0	3,568.00	1,541.3	
수밀코킹(시공비)	재료비 별도	m	1	0.00	0.0	4,038.00	4,038.0	0.00	0.0	4,038.00	4,038.0	호표 396
[합 계]					1,541.0		4,038.0		0.0		5,579.0	
염화비닐설치 D50mm m (호표 511)												
일반용경질폴리염화비닐관	일반용경질폴리염화비닐관, Φ50mm, VG2	m	1.05	1,197.50	1,257.3	0.00	0.0	0.00	0.0	1,197.50	1,257.3	
배관공	일반공사 직종	인	0.06	0.00	0.0	13,791.00	827.4	0.00	0.0	13,791.00	827.4	
보통인부	일반공사 직종	인	0.02	0.00	0.0	102,628.00	2,052.5	0.00	0.0	102,628.00	2,052.5	
공구손료	인력품의 2%	식	1	57.59	57.5	0.00	0.0	0.00	0.0	57.50	57.5	
[합 계]					1,314.0		2,879.0		0.0		4,193.0	
부대철골가공조립(현장) 중도리, 띠장, 캐노피 톤 (호표 512)												
철골공	일반공사 직종	인	4	0.00	0.0	156,660.00	626,640.0	0.00	0.0	156,660.00	626,640.0	
[합 계]					0.0		626,640.0		0.0		626,640.0	
철골세우기 - 6층 미만 기준 - 볼트 별도 - Ton (호표 513)												
비계공	일반공사 직종	인	0.46	0.00	0.0	180,153.00	82,870.3	0.00	0.0	180,153.00	82,870.3	
철골공	일반공사 직종	인	0.058	0.00	0.0	156,660.00	9,086.2	0.00	0.0	156,660.00	9,086.2	
[합 계]					0.0		91,956.0		0.0		91,956.0	

[야탑 청소년수련관 건립공사]

품 명	규 격	단위	수량	재 료 비		노 무 비		경 비		합 계		비 고
				단 가	금 액	단 가	금 액	단 가	금 액	단 가	금 액	
기동일무수축고름모르타르 무수축그라우트 m ³ (호표 514)												
무수축올탈	GP600	KG	1950	500.00	975,000.0	0.00	0.0	0.00	0.0	500.00	975,000.0	
보통인부	일반공사 직종	인	1	0.00	0.0	102,628.00	102,628.0	0.00	0.0	102,628.00	102,628.0	
[합 계]					975,000.0		102,628.0		0.0		1,077,628.0	
폴리카보네이트 지붕잇기 10mm m ² (호표 515)												
폴리카보네이트시트	폴리카보네이트시트, 폴리카보네이트복층판, 10mm, 컬러	m ²	1.1	31,500.00	34,650.0	0.00	0.0	0.00	0.0	31,500.00	34,650.0	
잡재료및소모재료	주재료비의 10%	식	1	3,465.00	3,465.0	0.00	0.0	0.00	0.0	3,465.00	3,465.0	
지붕잇기공	일반공사 직종	인	0.15	0.00	0.0	144,009.00	21,601.3	0.00	0.0	144,009.00	21,601.3	
보통인부	일반공사 직종	인	0.03	0.00	0.0	102,628.00	3,078.8	0.00	0.0	102,628.00	3,078.8	
공구손료	인력품의 3%	식	1	740.40	740.4	0.00	0.0	0.00	0.0	740.40	740.4	
[합 계]					38,855.0		24,680.0		0.0		63,535.0	
쇠흄손마감 콘크리트면 M2 (호표 516)												
쇠흄손 마감	콘크리트면	m ²	1	0.00	0.0	4,023.00	4,023.0	0.00	0.0	4,023.00	4,023.0	
[합 계]							4,023.0		0.0		4,023.0	
콘크리트면마무리 내부 m ² (호표 517)												
시멘트	(별도)	kg	1.43	0.00	0.0	0.00	0.0	0.00	0.0	0.00	0.0	별도
시멘트페이스트 바름	내벽	m ²	1	150.00	150.0	4,855.00	4,855.0	0.00	0.0	5,005.00	5,005.0	
[합 계]					150.0		4,855.0		0.0		5,005.0	
가설방음벽 지주설치 4~6m(h), 간격(1.5~2m) M (호표 518)												

[야탑 청소년수련관 건립공사]

품 명	규 격	단위	수량	재 료 비		노 무 비		경 비		합 계		비 고
				단 가	금 액	단 가	금 액	단 가	금 액	단 가	금 액	
철공	일반공사 직중	인	0.11	0.00	0.0	156,492.00	17,214.1	0.00	0.0	156,492.00	17,214.1	
굴삭기(무한궤도)	0.2m³	HR	0.05	6,031.00	301.5	30,961.00	1,548.0	11,390.00	569.5	48,382.00	2,419.0	호표 521
[합 계]					301.0		18,762.0		569.0		19,632.0	
가설방음벽 방음판설치 4-6m(h), 간격(1.5-2m) M (호표 519)												
철공	일반공사 직중	인	0.12	0.00	0.0	156,492.00	18,779.0	0.00	0.0	156,492.00	18,779.0	
트럭탑재형 크레인	5ton	HR	0.2	6,101.00	1,220.2	26,806.00	5,361.2	8,510.00	1,702.0	41,417.00	8,283.4	호표 522
[합 계]					1,220.0		24,140.0		1,702.0		27,062.0	
가설방음벽 지주설치(자재) H:6.0*L:2.0(12.0m2), 24개월 M (호표 520)												
친환경 헨스	가설방음판,H=6000*500*0.9T	M2	6.3	23,500.00	148,050.0	0.00	0.0	0.00	0.0	23,500.00	148,050.0	
강관비계	강관비계, 비계파이프, 48.6*2.3mm	m	1.14	2,700.00	3,078.0	0.00	0.0	0.00	0.0	2,700.00	3,078.0	
강관비계 부속철물	클램프 고정, 자동	개	0.3	1,500.00	450.0	0.00	0.0	0.00	0.0	1,500.00	450.0	
가설 방음벽용 부재	H-BAR 44*45*44	M	0.24	8,000.00	1,920.0	0.00	0.0	0.00	0.0	8,000.00	1,920.0	
비계공	일반공사 직중	인	0.64	0.00	0.0	180,153.00	115,297.9	0.00	0.0	180,153.00	115,297.9	
보통인부	일반공사 직중	인	0.16	0.00	0.0	102,628.00	16,420.4	0.00	0.0	102,628.00	16,420.4	
[합 계]					153,498.0		131,718.0		0.0		285,216.0	
굴삭기(무한궤도) 0.2m³ HR (호표 521)												
굴삭기(무한궤도)	0.2m³	대	0.2038	0.00	0.0	0.00	0.0	55,890.00	11,390.3	55,890.00	11,390.3	천원
경유	경유, 저유황	L	5	997.00	4,985.0	0.00	0.0	0.00	0.0	997.00	4,985.0	
잡재료	주연료비의 21%	식	1	1,046.85	1,046.8	0.00	0.0	0.00	0.0	1,046.80	1,046.8	
건설기계운전사	일반공사 직중	인	1	0.00	0.0	30,961.00	30,961.0	0.00	0.0	30,961.00	30,961.0	
[합 계]					6,031.0		30,961.0		11,390.0		48,382.0	

[야탑 청소년수련관 건립공사]

품 명	규 격	단위	수량	재 료 비		노 무 비		경 비		합 계		비 고
				단 가	금 액	단 가	금 액	단 가	금 액	단 가	금 액	
트럭탑재형 크레인 5ton HR (호표 522)												
트럭탑재형 크레인	5ton	대	0.2503	0.00	0.0	0.00	0.0	34,000.00	8,510.2	34,000.00	8,510.2	천원
경유	경유, 자유황	L	5.1	997.00	5,084.7	0.00	0.0	0.00	0.0	997.00	5,084.7	
잡재료	주연료비의 20%	식	1	1,016.94	1,016.9	0.00	0.0	0.00	0.0	1,016.90	1,016.9	
화물차운전사	일반공사 직종	인	1	0.00	0.0	26,806.80	26,806.8	0.00	0.0	26,806.80	26,806.8	
[합 계]					6,101.0		26,806.0		8,510.0		41,417.0	
자동세륜기(롤 타입) 8롤(2200*5150*1000) HR (호표 523)												
자동세륜기(롤타입)	8롤(2200*5150*1000)	대	0.64	0.00	0.0	0.00	0.0	13,375.00	8,560.0	13,375.00	8,560.0	천원
공통자재	일반경비, 전력	kwh	15.1	0.00	0.0	0.00	0.0	87.00	1,313.7	87.00	1,313.7	
[합 계]					0.0		0.0		9,873.0		9,873.0	
자동세륜기 설치 및 해체 대 (호표 524)												
자동세륜기 설치		대	1	0.00	0.0	0.00	0.0	404,883.00	404,883.0	404,883.00	404,883.0	호표 531
자동세륜기 해체		대	1	0.00	0.0	0.00	0.0	404,883.00	404,883.0	404,883.00	404,883.0	호표 532
[합 계]					0.0		0.0		809,766.0		809,766.0	
잡석괘가지정 장비, 백호0.2m3+진동롤러(핸드가이드식) M3 (호표 525)												
굴삭기(무한궤도)	0.2m³	HR	0.07	6,031.00	422.1	30,961.00	2,167.2	11,390.00	797.3	48,382.00	3,386.6	호표 521
진동 롤러(핸드가이드식)	0.7ton	HR	0.086	2,478.00	213.1	30,961.00	2,662.6	1,563.00	134.4	35,002.00	3,010.1	호표 533
[합 계]					635.0		4,829.0		931.0		6,395.0	
레이콘타설 / 가설 25-18-8, 무근구조물 M3 (호표 526)												

[야탑 청소년수련관 건립공사]

품 명	규 격	단위	수량	재 료 비		노 무 비		경 비		합 계		비 고
				단 가	금 액	단 가	금 액	단 가	금 액	단 가	금 액	
레이콘	레이콘, 서울시7개구, 25-18-08	M3	1.02	51,972.72	53,012.1	0.00	0.0	0.00	0.0	51,972.70	53,012.1	금액제외
콘크리트공	일반공사 직종	인	0.12	0.00	0.0	161,530.00	19,383.6	0.00	0.0	161,530.00	19,383.6	금액제외
보통인부	일반공사 직종	인	0.15	0.00	0.0	102,628.00	15,394.2	0.00	0.0	102,628.00	15,394.2	금액제외
경비로 적용	합계의 100%	식	1	0.00	0.0	0.00	0.0	87,789.90	87,789.9	87,789.90	87,789.9	
[합 계]					0.0		0.0		87,789.0		87,789.0	
레이콘타설 / 가설 25-21-12, 철근구조물 M3 (호표 527)												
레이콘	레이콘, 서울시7개구, 25-21-12	M3	1.01	57,263.63	57,836.2	0.00	0.0	0.00	0.0	57,263.60	57,836.2	금액제외
콘크리트공	일반공사 직종	인	0.14	0.00	0.0	161,530.00	22,614.2	0.00	0.0	161,530.00	22,614.2	금액제외
보통인부	일반공사 직종	인	0.16	0.00	0.0	102,628.00	16,420.4	0.00	0.0	102,628.00	16,420.4	금액제외
경비로 적용	합계의 100%	식	1	0.00	0.0	0.00	0.0	96,870.80	96,870.8	96,870.80	96,870.8	
[합 계]					0.0		0.0		96,870.0		96,870.0	
합판 거푸집 설치 및 해체 4회 사용시, 0~7m까지 M2 (호표 528)												
합판 거푸집 - 재료비	1회 사용시, 0~7m까지	M2	1	17,292.00	17,292.0	0.00	0.0	0.00	0.0	17,292.00	17,292.0	금액제외
횡수별 비율 적용 금액	주재료비의 40.1%	식	1	6,934.09	6,934.0	0.00	0.0	0.00	0.0	6,934.00	6,934.0	
합판 거푸집 - 노무비(제작,조립,철거 포함)	1회 사용시, 0~7m까지	M2	1	0.00	0.0	50,603.00	50,603.0	0.00	0.0	50,603.00	50,603.0	금액제외
횡수별 비율 적용 금액	인력품의 40.0%	식	1	0.00	0.0	20,241.20	20,241.2	0.00	0.0	20,241.20	20,241.2	
[합 계]					6,934.0		20,241.0		0.0		27,175.0	
무근콘크리트벽 철거(30cm미만) 백호0.7M3+대형브레이커, 보통 M3 (호표 529)												
굴삭기(무한궤도)	0.7㎡	HR	0.2173	14,109.00	3,065.8	30,961.00	6,727.8	19,708.00	4,282.5	64,778.00	14,076.1	호표 376
대형 브레이커	0.7㎡ 용	HR	0.2173	0.00	0.0	0.00	0.0	9,263.00	2,012.8	9,263.00	2,012.8	호표 536
대형 브레이커용 치즐 소모량	0.7㎡ 용, 구조물 헐기	HR	0.2173	0.00	0.0	0.00	0.0	2,230.00	484.5	2,230.00	484.5	호표 537

[야탑 청소년수련관 건립공사]

품 명	규 격	단위	수량	재 료 비		노 무 비		경 비		합 계		비 고
				단 가	금 액	단 가	금 액	단 가	금 액	단 가	금 액	
보통인부	일반공사 직종	인	0.0272	0.00	0.0	102,628.00	2,791.4	0.00	0.0	102,628.00	2,791.4	
[합 계]							9,519.0		6,779.0		19,363.0	
철근콘크리트벽 철거 백호1.0M3+대형브레이커 M3 (호표 530)												
기계사용	기계경비 제외, 기준 높이 10m	M3	1	745.00	745.0	11,353.00	11,353.0	0.00	0.0	12,098.00	12,098.0	호표 538
굴삭기(무한궤도)	1.0㎡	HR	0.2857	23,718.00	6,776.2	30,961.00	8,845.5	23,960.00	6,845.3	78,639.00	22,467.0	호표 539
대형 브레이커	1.0㎡ 용	HR	0.2857	0.00	0.0	0.00	0.0	15,679.00	4,479.4	15,679.00	4,479.4	호표 540
[합 계]					7,521.0		20,198.0		11,324.0		39,043.0	
자동세륜기 설치 대 (호표 531)												
비계공	일반공사 직종	인	2	0.00	0.0	180,153.00	360,306.0	0.00	0.0	180,153.00	360,306.0	금액제외
리프트트럭(지게차)	5.0ton	HR	1	7,785.00	7,785.0	30,961.00	30,961.0	5,831.00	5,831.0	44,577.00	44,577.0	금액제외
경비로 적용	합계의 100%	식	1	0.00	0.0	0.00	0.0	404,883.00	404,883.0	404,883.00	404,883.0	
[합 계]					0.0		0.0		404,883.0		404,883.0	
자동세륜기 해체 대 (호표 532)												
자동세륜기 설치		대	1	0.00	0.0	0.00	0.0	404,883.00	404,883.0	404,883.00	404,883.0	호표 531
[합 계]					0.0		0.0		404,883.0		404,883.0	
진동 롤러(핸드가이드식) 0.7ton HR (호표 533)												
진동 롤러(핸드가이드식)	0.7톤	대	0.2757	0.00	0.0	0.00	0.0	5,670.00	1,563.2	5,670.00	1,563.2	천원
경유	경유, 저유황	L	2.2	997.00	2,193.4	0.00	0.0	0.00	0.0	997.00	2,193.4	
잡재료	주연료비의 13%	식	1	285.14	285.1	0.00	0.0	0.00	0.0	285.10	285.1	
건설기계운전사	일반공사 직종	인	1	0.00	0.0	30,961.00	30,961.0	0.00	0.0	30,961.00	30,961.0	

[야탑 청소년수련관 건립공사]

품 명	규 격	단위	수량	재 료 비		노 무 비		경 비		합 계		비 고
				단 가	금 액	단 가	금 액	단 가	금 액	단 가	금 액	
[합 계]					2,478.0		30,961.0		1,563.0		35,002.0	
합판 거푸집 - 재료비 1회 사용시, 0~7m까지 M2 (호표 534)												
내수합판	내수합판, 1급, 12*1220*2440mm	m ²	1.03	7,711.00	7,942.3	0.00	0.0	0.00	0.0	7,711.00	7,942.3	
각재	각재, 외송	m ²	0.038	359,281.00	13,652.6	0.00	0.0	0.00	0.0	359,281.00	13,652.6	
철선	철선, 어닐링, Φ4.0mm	kg	0.29	1,075.00	311.7	0.00	0.0	0.00	0.0	1,075.00	311.7	
일반못	일반못, 75mm	kg	0.2	935.00	187.0	0.00	0.0	0.00	0.0	935.00	187.0	
박리제	박리제, 목재용, 수성	L	0.19	870.00	165.3	0.00	0.0	0.00	0.0	870.00	165.3	
사용고재 평가기준	주재료비의 -23%	식	-1	4,966.82	-4,966.8	0.00	0.0	0.00	0.0	4,966.80	-4,966.8	
[합 계]					17,292.0		0.0		0.0		17,292.0	
합판 거푸집 - 노무비(제작,조립,철거 포함) 1회 사용시, 0~7m까지 M2 (호표 535)												
형틀목공	일반공사 직종	인	0.22	0.00	0.0	174,036.00	38,287.9	0.00	0.0	174,036.00	38,287.9	
보통인부	일반공사 직종	인	0.12	0.00	0.0	102,628.00	12,315.3	0.00	0.0	102,628.00	12,315.3	
[합 계]					0.0		50,603.0		0.0		50,603.0	
대형 브레이커 0.7㎡용 HR (호표 536)												
대형 브레이커	0.7㎡용	대	0.6533	0.00	0.0	0.00	0.0	14,179.00	9,263.1	14,179.00	9,263.1	천원
[합 계]					0.0		0.0		9,263.0		9,263.0	
대형 브레이커용 치즐 소모량 0.7㎡용, 구조물 헐기 HR (호표 537)												
대형 브레이커용 치즐	0.7㎡용	본	0.01	0.00	0.0	0.00	0.0	223,000.00	2,230.0	223,000.00	2,230.0	
[합 계]					0.0		0.0		2,230.0		2,230.0	

[야탑 청소년수련관 건립공사]

품 명	규 격	단위	수량	재 료 비		노 무 비		경 비		합 계		비 고
				단 가	금 액	단 가	금 액	단 가	금 액	단 가	금 액	
기계사용 기계경비 제외, 기준 높이 10m M3 (호표 538)												
산소가스	기체	L	135	2.00	270.0	0.00	0.0	0.00	0.0	2.00	270.0	
아세틸렌가스	아세틸렌가스, kg	kg	0.05	9,500.00	475.0	0.00	0.0	0.00	0.0	9,500.00	475.0	
용접공	일반공사 직종	인	0.02	0.00	0.0	157,183.00	3,143.6	0.00	0.0	157,183.00	3,143.6	
보통인부	일반공사 직종	인	0.08	0.00	0.0	102,628.00	8,210.2	0.00	0.0	102,628.00	8,210.2	
[합 계]					745.0		11,353.0		0.0		12,098.0	
굴삭기(무한궤도) 1.0㎡ HR (호표 539)												
굴삭기(무한궤도)	1.0㎡	대	0.2038	0.00	0.0	0.00	0.0	117,567.00	23,960.1	117,567.00	23,960.1	천원
경유	경유, 저유황	L	19.5	997.00	19,441.5	0.00	0.0	0.00	0.0	997.00	19,441.5	
잡재료	주연료비의 22%	식	1	4,277.13	4,277.1	0.00	0.0	0.00	0.0	4,277.10	4,277.1	
건설기계운전사	일반공사 직종	인	1	0.00	0.0	30,961.00	30,961.0	0.00	0.0	30,961.00	30,961.0	
[합 계]					23,718.0		30,961.0		23,960.0		78,639.0	
대형 브레이커 1.0㎡용 HR (호표 540)												
대형 브레이커	1.0 ㎡용	대	0.6533	0.00	0.0	0.00	0.0	24,000.00	15,679.2	24,000.00	15,679.2	천원
[합 계]					0.0		0.0		15,679.0		15,679.0	
리프트트럭(지게차) 5.0ton HR (호표 541)												
리프트트럭(지게차)	5.0ton	대	0.1457	0.00	0.0	0.00	0.0	40,024.00	5,831.4	40,024.00	5,831.4	천원
경유	경유, 저유황	L	5.7	997.00	5,682.9	0.00	0.0	0.00	0.0	997.00	5,682.9	
잡재료	주연료비의 37%	식	1	2,102.67	2,102.6	0.00	0.0	0.00	0.0	2,102.60	2,102.6	
건설기계운전사	일반공사 직종	인	1	0.00	0.0	30,961.00	30,961.0	0.00	0.0	30,961.00	30,961.0	
[합 계]					7,785.0		30,961.0		5,831.0		44,577.0	

중기 단가 목록

[야탑 청소년수련관 건립공사]

품 명	규 격	단위	재 료 비	노 무 비	경 비	합 계	번 호	비 고
잡석 깔기 지정 (T=15cm)	백호0.7M3+래머80kg	m ³	591	5,898	624	7,113	산근 1	
터파기/토사	보통, 유압식백호 0.7m3	M3	239	525	334	1,098	산근 2	
토사(단지내잔토포설)	백호0.7M3	M3	135	297	189	621	산근 3	

중 기 단 가 산 출 서

[야탑 청소년수련관 건립공사]

산 출 내 역	재 료 비	노 무 비	경 비	합 계	비 고
잡석깔기지정(T=15cm) 백호0.7M3+래머80kg m ³ (산근 1) 1. 굴삭기 (무한궤도), 0.7m ³ M3 Q 바켓용량(M3) = 0.7 k 바켓계수 =0.55 L1 흐트러진상태 =1.4 C 다져진상태 =0.9 F 토량환산계(C/L) =C/L1= 0.6428 E 작업효율(양호0.9, 보통0.75, 불량0.6) = 0.75 CM 1회 사이클시간(90° SEC) =18 Q 시간당 작업량 (M3/HR) = 3600*Q*K*F*E/CM= 37.122 재료비: 14109 / 37.122 = 380 노무비: 30961 / 37.122 = 834 경 비: 19708 / 37.122 = 530.8 소 계 2. 래머, 80kg A 1회당 유호 다짐면적(M2) =0.28*0.33= 0.0924 N 1시간당 타격회수(회/HR) =36000 H 다짐두께(M) =0.15 L1 흐트러진상태 =1.4 F 토량환산계(L1/L1) =L1/L1= 1 E 작업효율(양호0.7, 보통0.5, 불량0.3) = 0.5 P 중복 다짐회수(회) =57 Q 시간당 작업량(M3/HR) =A*N*H*F*E/P= 4.377 재료비: 927 / 4.377 = 211.7	380.0	834.0	530.8	380.0 834.0 530.8 1,744.8	
재료비: 927 / 4.377 = 211.7	211.7			211.7	

중 기 단 가 산 출 서

[야탑 청소년수련관 건립공사]

산 출 내 역	재 료 비	노 무 비	경 비	합 계	비 고
노무비: $22166 / 4.377 = 5064.1$		5,064.1		5,064.1	
경 비: $412 / 4.377 = 94.1$			94.1	94.1	
소 계	211.7	5,064.1	94.1	5,369.9	
합 계	591.7	5,898.1	624.9	7,114.7	
총 계	591	5,898	624	7,113	
터파기/토사 보통, 유압식백호 0.7m3 M3 (산근 2)					
굴삭기 (무한궤도), 유압식백호, 0.7m³ M3					
Q1 바켓용량(M3) =0.70					
K 바켓계수(양호1.1, 보통0.90, 불량0.70, 파쇄암0.55) = 0.90					
F 토량환산계수(1/L) = 1/1.25= 0.8					
E 작업효율사질도(양호0.85, 보통0.70, 불량0.55) = 0.70-0.05= 0.65					
CM 1회 싸이클시간(135 ° SEC) =20					
Q 시간당 작업량 (M3/HR) = 3600*Q1*K*F*E/CM= 58.968					
재료비: $14109 / 58.968 = 239.2$	239.2			239.2	
노무비: $30961 / 58.968 = 525$		525.0		525.0	
경 비: $19708 / 58.968 = 334.2$			334.2	334.2	
소 계	239.2	525.0	334.2	1,098.4	
총 계	239	525	334	1,098	
토사(단지내잔토포설) 백호0.7M3 M3 (산근 3)					

중기 단가 산출서

[야탑 청소년수련관 건립공사]

산 출 내 역	재 료 비	노 무 비	경 비	합 계	비 고
굴삭기(유압식백호우)(0.7M3/HR) a 바켓용량 =0.7 K 바켓계수(용이1.1) =1.1 f 토랑환산계수 = 1 E 작업효율(흐트러진상태보통) = 0.75 CM 1회 싸이클시간(135°) =20 Q 시간당 작업량 (M3/HR) = 3600*A*K*f*E/CM = 103.95 재료비: 14109 / 103.95 = 135.7 노무비: 30961 / 103.95 = 297.8 경비: 19708 / 103.95 = 189.5 소 계 총 계	135.7	297.8	189.5	623.0	
	135	297	189	621	

단 가 대 비 표

[아담 청소년수련관 건립공사]

품 명	규격	단위	재 료 비											노 무 비	경 비					번 호	비 고		
			가격정보	PAGE	물가자료	PAGE	유통물가	PAGE	거래가격	PAGE	조사가격	PAGE	적용단가		가격정보	물가자료	유통물가	거래가격	조사가격			적용단가	
굴삭기(무한궤도)	0.2㎡	대																		55,890.00	55,890.00	자재 1	천원
굴삭기(무한궤도)	0.7㎡	대																		96,703.00	96,703.00	자재 2	천원
굴삭기(무한궤도)	1.0㎡	대																		117,567.00	117,567.00	자재 3	천원
대형 브레이커	0.7 ㎡용	대																		14,179.00	14,179.00	자재 4	천원
대형 브레이커	1.0 ㎡용	대																		24,000.00	24,000.00	자재 5	천원
대형 브레이커용 치즐	0.7 ㎡용	본																		223,000.00	223,000.00	자재 6	
엠프트럭	2.5ton	대																		19,192.00	19,192.00	자재 7	천원
엠프트럭	4.5ton	대																		22,406.00	22,406.00	자재 8	천원
진동 롤러(핸드가이드식)	0.7톤	대																		5,670.00	5,670.00	자재 9	천원
래머	80kg	대																		1,134.00	1,134.00	자재 10	천원
크레인(타이어)	15ton	대																		167,696.00	167,696.00	자재 11	천원
크레인(타이어)	20ton	대																		215,029.00	215,029.00	자재 12	천원
트럭탑재형 크레인	5ton	대																		34,000.00	34,000.00	자재 13	천원
건설용리프트(인화물용)	1톤*45m	대																		19,650.00	19,650.00	자재 14	천원
리프트트럭(지게차)	5.0ton	대																		40,024.00	40,024.00	자재 15	천원
커파(콘크리트 및 아스팔트용)	320~400mm	대																		2,331.00	2,331.00	자재 16	천원
콘크리트 진동기	엔진식플렉시블형 Φ45(2.6kw)	대																		315.00	315.00	자재 17	천원
자동세론기(폴타입)	8롤(2200*5150*1000)	대																		13,375.00	13,375.00	자재 18	천원
용접기(교류)	500Amp	대																		544.00	544.00	자재 19	천원
모르타르펌프	7.46kw, 10HP	대																		17,716.00	17,716.00	자재 20	천원
모르타르믹서	Set	대																		4,552.00	4,552.00	자재 21	천원
양수기	1.49kw, 2HP	대																		30.00	30.00	자재 22	천원
Power Trowel	3.73kw, 5HP	대																		2,142.00	2,142.00	자재 23	천원
배관파이프	50mm~2.6mΦ	대																		13.00	13.00	자재 24	천원
회전날개(개달)	L=310mm	개																		25.00	25.00	자재 25	천원
자갈	(별도), 25mm, #57	㎡																				자재 26	별도
자갈	자연사 도착도	㎡			23,000.00	103				23,000.00	93			23,000.00								자재 27	
자갈	(별도), 40mm, #467	㎡																				자재 28	별도
잡석	자연사	㎡			24,000.00	103	14,000.00	107		23,000.00	93			14,000.00								자재 29	
잡석	(별도)	㎡																				자재 30	별도
모래	(별도)	㎡																				자재 31	별도
모래	자연사 도착도	㎡			23,000.00	103				23,000.00	93			23,000.00								자재 32	
보통합판	보통합판, 1급, 2.7*1220*2440mm	㎡	2,532.00		2,755.00	677		406		2,620.00	605			2,532.00							자재 33		
보통합판	보통합판, 1급, 9.0*1220*2440mm	㎡	6,021.00		7,155.00	677				6,853.00	605			6,021.00							자재 34		
보통합판	보통합판, 1급, 12*1220*2440mm	㎡	7,935.00		8,902.00	677		406		8,499.00	605			7,935.00							자재 35		

단가대비표

[아탑 청소년수련관 건립공사]

품명	규격	단위	재료비										노무비	경비					번호	비고			
			가격정보	PAGE	물가지료	PAGE	유통물가	PAGE	거래가격	PAGE	조사가격	PAGE		적용단가	가격정보	물가지료	유통물가	거래가격			조사가격	적용단가	
내수합판	내수합판, 1급, 12*910*1820mm	㎡	7,044.00		10,566.35	681	12,196.59	406	10,385.21	563		7,044.00									자재 36		
내수합판	내수합판, 1급, 12*1220*2440mm	㎡	7,711.00		9,238.00	677		406	8,835.00	605		7,711.00									자재 37		
리왕걸레받이	T24*90*3600	M									12,000.00	12,000.00									자재 38		
종밀도성유판	종밀도성유판, 9.0*1220*2440mm	㎡	3,747.00		3,963.98	678		408	3,930.00	606		3,747.00									자재 39		
철강설	철강설, 고풍, 작업설부산물	톤	240,000.00		24,000.00	별 47		1246	240,000.00	1424		24,000.00									자재 40		
철강설	철강설, 고풍, 작업설부산물	kg	240.00		240.00	별 47		1246	240.00	1424		240.00									자재 41	수집상차도	
철강설	철강설, 스텐레스, 작업설부산물	KG			1,250.00	별 47			1,250.00	1424		1,250.00									자재 42	수집상차도	
산소가스	기체	L	2.00		2.75	별 33		1238	2.70	1403		2.00									자재 43		
콘크리트바닥강화제	콘크리트바닥강화제, 후로아하드너, 그린	kg			2,500.00	665						2,500.00										자재 44	
침투성방수재	화인터스방수액	L									3,350.00	3,350.00										자재 45	
기타도막방수재	기타도막방수재, 방수액고형도(1:50회석)	L						382	3,754.70	537		3,754.70										자재 46	
박리재	박리재, 목재용, 수성	L	870.00		1,250.00	151		96	2,000.00	133		870.00										자재 47	
플리에탈렌필름	플리에탈렌필름, 두께, 0.10mm	㎡	594.00		660.00	별 18		1230	753.00	1412	567.00	567.00										자재 48	
경유	경유, 저유황	L			1,285.40	별 32			1,248.20	1403	997.00	997.00										자재 49	
공업용취발유	공업용취발유, 무연	L			1,497.30	별 32			1,500.90	1403	1,205.00	1,205.00										자재 50	
아세틸렌가스	아세틸렌가스, kg	kg	9,500.00		11,000.00	별 33		1238	10,000.00	1403		9,500.00										자재 51	
블레이드	T=3.2mm	대															245,000.00	245,000.00				자재 52	
토공용용날	도자용블레이드, 두께3.2mm	대																				자재 53	
연강용피복아크용접봉	연강용피복아크용접봉, CR-13, Φ3.2mm	kg			3,100.00	1389		1181	2,610.00	1278		2,610.00										자재 54	
스테인리스강용피복아크용접봉	스테인리스강용피복아크용접봉, Φ3.2mm, AWSE308	kg			9,160.00	1389			8,780.00	1278		8,780.00										자재 55	
PVC용접봉	PVC용접봉, Φ2.6mm	kg						1182	5,000.00	1279		5,000.00										자재 56	
안전발판	PSP, 3040*420*3mm	매			31,000.00	146			31,000.00	124		31,000.00										자재 57	
ㄱ형강	ㄱ형강, 등변, 25*25*3mm	kg	780.00		710.00	45		38	780.00	37		710.00										자재 58	
ㄱ형강	ㄱ형강, 등변, 30*30*3mm	kg	780.00		710.00	45		38	780.00	37		710.00										자재 59	
ㄱ형강	ㄱ형강, 등변, 40*40*5mm	kg	780.00		710.00	45		38	780.00	37		710.00										자재 60	
ㄱ형강	ㄱ형강, 등변, 50*50*4mm	kg	780.00		710.00	45		38	780.00	37		710.00										자재 61	
ㄱ형강	ㄱ형강, 등변, 50*50*5mm	kg	780.00		710.00	45		38	780.00	37		710.00										자재 62	
일반볼강	일반볼강, SS400, Φ13mm	kg			740.00	43			795.00	34		740.00										자재 63	
일반볼강	일반볼강, SS400, Φ22mm	kg			740.00	43		34	795.00	34		740.00										자재 64	
평강	평강, t6*60~100mm	KG			740.00	43		35	770.00	35		740.00										자재 65	
평강	평강, t3*19~50mm	kg			740.00	43		35	770.00	35		740.00										자재 66	
스테인리스강봉	스테인리스강봉, STS304, Φ13.1~25.4mm	kg			4,590.00	74		55	4,530.00	62		4,530.00										자재 67	
철근콘크리트용봉강	이형봉강(500), HD-10, 지정장소도	톤	648,820.00									648,820.00										자재 68	
철근콘크리트용봉강	이형봉강(500), HD-13, 지정장소도	톤	638,200.00									638,200.00										자재 69	
철근콘크리트용봉강	이형봉강(SD600), HD-16, 지정장소도	톤	654,110.00									654,110.00										자재 70	

단 가 대 비 표

[아담 청소년수련관 건립공사]

품 명	규격	단위	재 료 비											노 무 비	경 비						번 호	비 고	
			가격정보	PAGE	물가자료	PAGE	유통물가	PAGE	거래가격	PAGE	조사가격	PAGE	적용단가		가격정보	물가자료	유통물가	거래가격	조사가격	적용단가			
라용판재	라재, 라용, 30T	M											22,000.00		22,000.00							자재 106	
라용	45*60	M											13,000.00		13,000.00							자재 107	
라용	24*24	M											4,000.00		4,000.00							자재 108	
각재	각재, 라용, 일반증기건조	재	4,329.00		5,100.00	139									4,329.00							자재 109	
무수축물탈	GP600	KG			500.00	110									500.00							자재 110	
레이콘[관급자재비]	25-18-12	m ²																				자재 111	
레이콘	25-18-12 성남	m ²	59,320.00												59,320.00							자재 112	
레이콘[관급자재비]	25-30-15	m ²																				자재 113	
레이콘[관급자재비]	25-24-15	m ²																				자재 114	
레이콘	25-24-15 성남	m ²	68,440.00												68,440.00							자재 115	
레이콘	25-30-15 성남	m ²	74,250.00												74,250.00							자재 116	
레이콘	레이콘, 서울시7개구, 25-18-08	M3	51,972.72		65,310.00	97	55,700.00	66							51,972.72							자재 117	
레이콘	레이콘, 서울시7개구, 25-21-12	M3	57,263.63		69,410.00	97	61,260.00	66							57,263.63							자재 118	
시멘트	(별도)	kg																				자재 119	별도
시멘트	40kg	포	3,820.00												3,820.00							자재 120	
시멘트[관급자재비]	40kg	포																				자재 121	
타일시멘트	타일시멘트, 압착용, 백색, 25kg	포			5,700.00	108									5,700.00							자재 122	
타일시멘트	타일시멘트, 들눈용, 백색, 25kg	포			5,200.00	108	5,200.00	78							5,200.00							자재 123	
물탈점착제	18KG	포			45,000.00	109									45,000.00							자재 124	
메탈라스	메탈라스, 일반 #800	m ²	505.00		673.00	100	73	561.00	91						505.00							자재 125	
착지핀(철근앵커)	Φ16*L=350mm	EA			800.00	348	245								800.00							자재 126	
토목용부직포	토목용부직포, 부직포, 경성유	m ²			1,400.00	327									1,400.00							자재 127	
친환경 헨스	가설방음판,H=6000*500*0.9T	M2			107,142.00	1230						23,500.00			23,500.00							자재 128	
속빈콘크리트블록	속빈시멘트블록, 100*190*390mm, 서울	개	500.00		600.00	459	365	550.00	492						500.00							자재 129	
속빈콘크리트블록	속빈시멘트블록, 150*190*390mm, 서울	개	600.00		700.00	459	600.00	365	650.00	492					600.00							자재 130	
속빈콘크리트블록	속빈시멘트블록, 190*190*390mm, 서울	개	800.00		900.00	459	365	850.00	492						800.00							자재 131	
콘크리트벽돌[관급자재비]	콘크리트벽돌, 190*57*90mm	매																				자재 132	
콘크리트벽돌	콘크리트벽돌, 190*57*90mm	매	52.00		70.00	458	361	70.00	481						52.00							자재 133	
자연석판석	자연석판석, 물갈기, 30mm, 포천석판재	m ²			32,000.00	479	369	37,000.00	496						32,000.00							자재 134	
자연석판석	자연석판석, 버너마감, 30mm, 포천석판재	m ²			31,000.00	479	369	36,000.00	496						31,000.00							자재 135	
자연석판석	자연석판석, 물갈기, 25mm, 마천석판재	m ²			75,000.00	479	369	77,500.00	496						75,000.00							자재 136	
자연석판석	자연석판석, 물갈기, 20mm, 마천석판재	m ²			70,000.00	479		72,000.00	496						70,000.00							자재 137	
자연석판석	자연석판석, 물갈기, 30mm, 마천석판재	m ²			80,000.00	479	369	83,000.00	496						80,000.00							자재 138	
자연석판석	자연석판석, 고운다듬, 30mm, 포천석판재	m ²			34,000.00	492		39,000.00	463						34,000.00							자재 139	
자연석판석	자연석판석, 물갈기, 20mm, 포천석판재	m ²			30,000.00	479	369	35,000.00	496						30,000.00							자재 140	

단 가 대 비 표

[아담 청소년수련관 건립공사]

품 명	규격	단위	재 료 비											노 무 비	경 비						번호	비 고		
			가격정보	PAGE	물가지료	PAGE	유통물가	PAGE	거래가격	PAGE	조사가격	PAGE	적용단가		가격정보	물가지료	유통물가	거래가격	조사가격	적용단가				
자연석판석	자연석판석, 물갈기, 50mm, 포천석판재	m ²							71,500.00	498			71,500.00										자재 141	
자기질타일	자기질타일, 건유, 300*300*9~11mm	m ²			15,000.00	484							15,000.00										자재 142	
자기질타일	자기질타일, 석재타일, 환원, 200*200*20mm	m ²			34,000.00	494	34,000.00	371	34,000.00	472			34,000.00										자재 143	
모자이크타일	모자이크타일, 400*300mm	m ²					85,000.00	375	85,000.00	505			85,000.00										자재 144	
도기질타일	도기질타일, 일반색, 300*600mm	m ²			15,000.00	484			15,000.00	506			15,000.00										자재 145	
유평흡음보드	T=12	M2							90,000.00	1211	23,000.00		23,000.00										자재 146	견적단가
총격방지재	T=18	M2									79,000.00	견적	79,000.00										자재 147	견적단가
양면펄트-미네랄울	흠매트, 밀도50kg/m ³ , 25mm	M2			2,340.00	667		396	2,335.00	629			2,340.00										자재 148	
그라스크로스흡음판	T50MM	M2			17,000.00	1072							17,000.00										자재 149	
페브릭판넬	T2MM	M2			68,000.00	1072							68,000.00										자재 150	
성유단열재	성유단열재, 펄트, 밀도50kg/m ³ , 100mm	m ²	6,210.00										6,210.00										자재 151	
발포폴리스티렌단열재	발포폴리스티렌단열재, 0.03, 60mm, 1종	m ²	5,000.00		7,185.00	668			8,889.00	632			5,000.00										자재 152	
발포폴리스티렌단열재	발포폴리스티렌단열재, 0.03, 100mm, 1종	m ²	8,333.00		11,975.00	668		394	14,815.00	632			8,333.00										자재 153	
발포폴리스티렌단열재	발포폴리스티렌단열재, 0.03, 55mm, 1종	m ²	4,583.00		6,586.00	668		394	8,148.00	632			4,583.00										자재 154	
기포액	동물성단백질	L			3,000.00	108							3,000.00										자재 155	
압축발포폴리스티렌단열재	압축발포폴리스티렌단열재, 압축, 0.02, 110mm	m ²	11,168.00		14,938.00	669	13,827.16	394	15,447.53	633			11,168.00										자재 156	
압축발포폴리스티렌단열재	압축발포폴리스티렌단열재, 압축, 특수, 180mm	m ²	18,275.00		24,444.00		26,754.00	394	25,278.00	633			18,275.00										자재 157	
압축발포폴리스티렌단열재	압축발포폴리스티렌단열재, 압축, 0.02, 180mm	m ²	18,275.00		24,444.00	669	22,626.00	394	25,276.00	633			18,275.00										자재 158	
페놀폼단열재	70mm	m ²									21,000.00		21,000.00										자재 159	
무기질뿔칠/시공도	뿔칠, 10mm	m ²			4,500.00	669							4,500.00										자재 160	시공도
지붕용성유	지붕용성유, 아스팔트펄트 25kg	m ²			1,619.00	488		381					1,619.00										자재 161	
방수층 보호재	10mm	M2			5,060.00	673							5,060.00										자재 162	
코너비드	코너비드, 알루미늄, 조인트, 12*25mm, 신축	m	640.00		880.00	603			880.00	522			640.00										자재 163	
코너비드	코너비드, 알루미늄, 베이스, 10*10mm	m	400.00		450.00	603	461		450.00	522			400.00										자재 164	
코너비드	코너비드, 알루미늄, 스톱, 10*16mm	m	370.00		450.00	603	461		450.00	522			370.00										자재 165	
카스토퍼	P.E, 150*120*750mm	EA			13,000.00	198		222	15,000.00	1245			13,000.00										자재 166	
코너보호대(기둥)	네오프렌계, 80*80*15*1000mm	M			12,500.00	200			13,000.00	1245			12,500.00										자재 167	
외벽단열마감재	외벽단열마감재, 120mm단열+메시+마감재	m ²			52,500.00	565			47,000.00	553			47,000.00										자재 168	시공도
인터리어필름	시공도	M2			30,000.00	679			30,000.00	627			30,000.00										자재 169	
석고보드	석고보드, 평보드, 9.5*900*1800mm(m ²)	m ²	1,833.00		2,037.03	683		407	2,283.95	609			1,833.00										자재 170	
석고보드	석고보드, 평보드, 12.5*900*1800mm(m ²)	m ²	2,330.00		2,592.59	683		407	3,074.07	609			2,330.00										자재 171	
석고보드	석고보드, 성유강화시멘트판, CRC보드, 6.0mm, 무기성유강화석고판	m ²					10,010.00	408	10,010.00	566			10,010.00										자재 172	
석고보드	석고보드, 평보드, 방화, 12.5*900*1800mm(m ²)	m ²	2,990.00		3,333.33	684		407	3,938.27	609			2,990.00										자재 173	
불연천장재	불연천장재, 무석면텍스, 6*300*600mm	m ²	3,800.00		4,300.00	692			4,300.00	610			3,800.00										자재 174	
알루미늄천장재	유평600각	m ²	44,600.00		57,800.00	685		415	45,500.00	615			44,600.00										자재 175	시공도

단 가 대 비 표

[아담 청소년수련관 건립공사]

품 명	규격	단위	재 료 비										노 무 비	경 비						번 호	비 고		
			가격정보	PAGE	물가자료	PAGE	유통물가	PAGE	거래가격	PAGE	조사가격	PAGE		적용단가	가격정보	물가자료	유통물가	거래가격	조사가격			적용단가	
알루미늄천장재/내풍암용	알루미늄천장재, 무공, 600각	m ²			80,000.00	686		415					80,000.00									자재 176	시공도
열경화성수지천장재	열경화성수지천장재, SMC, 1.2*300*300mm	m ²	43,200.00		48,000.00	690		414	52,000.00	613			43,200.00									자재 177	시공도
흡음천장재	흡음천장재	m ²			59,000.00	687							59,000.00									자재 178	
불연천장재	불연천장재, 석고텍스, 9.5*300*600mm	m ²			4,700.00	692	4,700.00	412					4,700.00									자재 179	
경량철골천장틀	경량철골천장틀, 몰딩(알루미늄), W형, 15*15*15*15*1.0mm	m			1,890.00	526		419					1,890.00									자재 180	
피스	알미늄 PIN	개								100.00	적산		100.00									자재 181	
무소음트렌치	295*95	개							260,000.00	215			260,000.00									자재 182	
콘크리트성유보강재		m ²			8,000.00	115							8,000.00									자재 183	
알카설치용에폭시	HIT-RE500	ml			100.00	126							100.00									자재 184	
케미칼앵커볼트	M20*L200	EA								2,600.00	인터넷		2,600.00									자재 185	
케미칼앵커못트	HAS M22*L290	EA								4,700.00	인터넷		4,700.00									자재 186	
드릴비트	D16*300	EA			26,180.00	1421							26,180.00									자재 187	
빗물받이블럭	CONC	EA								20,000.00			20,000.00									자재 188	
방진고무패드	T50	M2			105,000.00	1054							105,000.00									자재 189	
방진고무패드	T20	M2			42,000.00	1054							42,000.00									자재 190	
에폭시라이닝/시공도	3.0MM	M2			26,000.00	671							26,000.00									자재 191	
방진페인트	바닥	M2			8,500.00	675							8,500.00									자재 192	
에폭시코팅/시공도	0.3MM	M2			8,500.00	671							8,500.00									자재 193	
불투명 아크릴	T8.0	M2			63,932.00	하13							63,932.00									자재 194	시공도
칼리유리 비강화(메탈,필)	T5.0	M2								45,540.00			45,540.00									자재 195	시공도
면치기	각면	M2												7,590.00								자재 196	시공도
타일카펫	타일카펫, LOOP, 500*500*7.0mm	m ²			34,000.00	639			33,000.00	644	30,000.00		30,000.00									자재 197	
우드후로링	T=10	m ²			76,000.00	648			77,000.00	647			76,000.00									자재 198	
단풍나무후로링	T=22	m ²	60,450.00										60,450.00									자재 199	
고무안전리브	T=50 방염	M2			90,000.00	635							90,000.00									자재 200	
코편하겐리브	낙엽송, 18*75mm	M2			38,000.00	650							38,000.00									자재 201	
시스템마루틀	H=300	M2									138,000.00		138,000.00									자재 202	
시스템마루틀	H=150	M2									80,000.00		80,000.00									자재 203	
비닐타일	비닐타일, 3.0*300*300mm	m ²			7,500.00	634		507	7,200.00	642			7,200.00									자재 204	
굵도리	굵도리, 2.0*80mm, 비닐	m	400.00										400.00									자재 205	
비닐시트	2.3MM	m ²			25,300.00	632		509	9,400.00	610	9,000.00		9,000.00									자재 206	자재
악세스후로아(전도성타일마감)	스틸판넬 600각 T=3.0	m ²			115,000.00	654		490	143,000.00	654	98,000.00		98,000.00									자재 207	시공도
강마루 깔기/시공도	T=7.5	m ²			59,400.00	640							59,400.00									자재 208	시공도
연결몰딩		m			4,000.00	687							4,000.00									자재 209	
논슬립	논슬립, 50mm, 스테인리스	m	5,280.00										5,280.00									자재 210	

단 가 대 비 표

[아담 청소년수련관 건립공사]

품 명	규격	단위	재 료 비										노 무 비	경 비						번 호	비 고	
			가격정보	PAGE	물가자료	PAGE	유통물가	PAGE	거래가격	PAGE	조사가격	PAGE		적용단가	가격정보	물가자료	유통물가	거래가격	조사가격			적용단가
알루미늄 방충망	불소수지, 미서기(후레이 포함)	M2			39,000.00	575		435					39,000.00								자재 211	
알루미늄 방충망	P.J. 전용	M2			82,000.00	575							82,000.00								자재 212	
알루미늄 그릴/시공도		M2			98,000.00	581		435					98,000.00								자재 213	
유리문	유리문, 12*900*2100mm, 투명, 세이프강화도어	개			316,800.00	582							316,800.00	25,000.00							자재 214	
유리문	유리문, 12*950*2100mm, 투명, 세이프강화도어	개			328,800.00	582							328,800.00	25,000.00							자재 215	
유리문	유리문, 12*1000*2100mm, 투명, 세이프강화도어	개			340,800.00	582							340,800.00	25,000.00							자재 216	
자동문-강화유리문/양개	1800*2100/시공도	SET								3,000,000.00	583			3,000,000.00							자재 217	시공도
자동문-강화유리문/편개	950*2100/시공도	SET								2,000,000.00	583			2,000,000.00							자재 218	시공도
출입도어(자바라)	왕면, 전서나름	m²			25,000.00	693		514		35,000.00	625		25,000.00								자재 219	
플라스틱창문틀/미서기	115MM/W+단면색상	M2			96,000.00	571	96,000.00	429		96,000.00	572		96,000.00								자재 220	
플라스틱창문틀/미서기	115MM,복층유리용/W+단면색상	M2			112,500.00	571		429		112,500.00	572		112,500.00								자재 221	
플라스틱창문틀/고정후레이	93MM/W+단면색상	M2			60,000.00	571				60,000.00	572		60,000.00								자재 222	
투시창		EA										15,000.00	15,000.00								자재 223	
ABS 진공성형도어 문틀	1000*2100*220	EA			136,000.00	572		435					136,000.00								자재 224	
ABS 진공성형도어 문틀	2000*2100*220	EA			272,000.00	572							272,000.00								자재 225	
ABS 진공성형도어 문틀	800*2100*220	EA			136,000.00	572		435					136,000.00								자재 226	
ABS 진공성형도어 문짝	1000*2100*220	EA			138,000.00	572		435					138,000.00								자재 227	
ABS 진공성형도어 문짝	800*2100*220	EA			138,000.00	572		435					138,000.00								자재 228	
스틸도어/후레이포함(분체)/시공도	150*45*1.6T 편개	M2	90,500.00										90,500.00	43,100.00							자재 229	조달시공단가
스틸도어/후레이포함(분체)/시공도	150*45*1.6T 양개	M2	86,500.00										86,500.00	41,000.00							자재 230	조달시공단가
스틸도어/후레이포함(분체)/시공도	240*45*1.6T 양개	M2	98,000.00										98,000.00	45,200.00							자재 231	조달시공단가
스틸도어/후레이포함(분체)/시공도	250*45*1.6T 편개	M2	102,000.00										102,000.00	47,300.00							자재 232	조달시공단가
스틸도어/후레이포함(분체)/시공도	250*45*1.6T 양개	M2	98,000.00										98,000.00	41,000.00							자재 233	조달시공단가
스텐레스후레이/문틀/시공도	100*40*1.2T	M	24,400.00										24,400.00	14,700.00							자재 234	조달시공단가
스텐레스후레이/문틀/시공도	100*40*1.5T	M	31,500.00										31,500.00	16,800.00							자재 235	조달시공단가
스텐레스후레이/밀틀/시공도	100*40*1.5T	M	33,500.00										33,500.00	21,100.00							자재 236	조달시공단가
스텐레스후레이/충간틀/시공도	100*40*1.5T	M	38,600.00										38,600.00	19,000.00							자재 237	조달시공단가
강화유리	강화유리, 투명, 5mm	m²	14,800.00		15,000.00	611	15,600.00	468	15,500.00	601	13,500.00		13,500.00								자재 238	견적
강화유리	강화유리, 투명, 8mm	m²	24,700.00		25,000.00	611		468	26,100.00	601	24,300.00		24,300.00								자재 239	견적
강화유리	강화유리, 컬러, 8mm, 그린	m²	27,230.00		27,500.00	611	28,700.00	468	28,590.00	601			27,230.00								자재 240	
강화유리	강화유리, 불투명, 12mm	m²	40,960.00		43,000.00	611		468	43,000.00	601			40,960.00								자재 241	
카운터-마블	W:600*120 L:1000	m			83,333.33	677			83,333.33	614			83,333.33								자재 242	
화장실칸막이/시공도	20mm	M2			170,000.00	553			180,000.00	664			170,000.00								자재 243	
강관비계	강관비계, 비계파이프, 48.6*2.3mm	m	2,700.00		3,050.00	145			3,250.00	123			2,700.00								자재 244	
강관비계 부속철물	이음철물, 연결핀	개	830.00		900.00	145			960.00	123			830.00								자재 245	

단 가 대 비 표

[아담 청소년수련관 건립공사]

품 명	규격	단위	재 료 비										노 무 비	경 비						번 호	비 고			
			가격정보	PAGE	물가자료	PAGE	유통물가	PAGE	거래가격	PAGE	조사가격	PAGE		적용단가	가격정보	물가자료	유통물가	거래가격	조사가격			적용단가		
강관비계 부속철물	조임철물, 직교 및 가새	개	1,270.00		1,600.00	145			1,700.00	123			1,270.00										자재 246	
강관비계 부속철물	클램프 고정, 자동	개			1,720.00	123	1,500.00	82					1,500.00										자재 247	
비계브라켓	난간브라켓	개			15,500.00	146							15,500.00										자재 248	
비계안정장치	비계안정장치, 이음철물, 연결핀	개	830.00		1,000.00	146			1,000.00	123			830.00										자재 249	
비계안정장치	비계안정장치, 비계기본틀, 기둥, 1.2*1.7m	개	20,830.00		24,500.00	146			25,100.00	123			20,830.00										자재 250	
비계안정장치	비계안정장치, 가새, 1.2*1.9m	개	6,640.00		8,000.00	146			8,300.00	123			6,640.00										자재 251	
비계안정장치	비계안정장치, 수평띠장, 1829mm	개	3,334.00		24,000.00	146			24,500.00	123			3,334.00										자재 252	
비계안정장치	비계안정장치, 손잡이, 1229mm	개	2,240.00										2,240.00										자재 253	
비계안정장치	비계안정장치, 손잡이, 1829mm	개	3,334.00										3,334.00										자재 254	
비계안정장치	비계안정장치, 손잡이기둥	개	5,700.00										5,700.00										자재 255	
비계안정장치	비계안정장치, 바퀴	개	9,100.00										9,100.00										자재 256	
비계안정장치	비계안정장치, 자키	개			9,500.00	146			9,500.00	123			9,500.00										자재 257	
가설 방음벽용 부재	H-BAR 44*45*44	M			8,000.00	1204							8,000.00										자재 258	
낙하물방지망	낙하물방지망, 안전망, PE, 90함	m ²			1,400.00	150	17,710.00	104	1,600.00	137			1,400.00										자재 259	
건설용거푸집액세서리	건설용거푸집액세서리, 파이프지주, 60.5, 4220mm	본	17,220.00		20,500.00	146			21,100.00	123			17,220.00										자재 260	
1)장비손료																							자재 261	
2)운전경비																							자재 262	
3)기초구조물공사																							자재 263	
CABLE설치	380V, EV22*3C	M									2,476.00		2,476.00										자재 264	
철선	철선, 어닐링, Φ4.0mm	kg	1,075.00		1,360.00	66		56	1,250.00	75			1,075.00										자재 265	
철선	철선, 어닐링, Φ0.9mm	kg	1,404.00		1,560.00	66		56					1,404.00										자재 266	
앵커볼트	앵커볼트, M10*150mm	개	212.00		390.00	91			360.00	83			212.00										자재 267	
앵커볼트	앵커볼트, M10*200mm	개	256.00						530.00	79			256.00										자재 268	
앵커볼트	앵커볼트, M13*200mm	개	339.00		540.00	91							339.00										자재 269	
앵커볼트	앵커볼트, M16*200mm	개	542.00		880.00	91			1,180.00	83			542.00										자재 270	
전산볼트	전산볼트, 탄소강, M10*1000mm	개			1,017.00	86		65	1,068.00	81			1,017.00										자재 271	
일반못	일반못, 50mm	kg	944.00		1,477.82	67		56	1,300.00	75			944.00										자재 272	
일반못	일반못, 75mm	kg	935.00		1,437.39	67		56	1,286.00	75			935.00										자재 273	
일반못	일반못, 90mm	kg	935.00		1,433.04	67		56	1,286.00	75			935.00										자재 274	
못	U형못, 3*38mm	KG	2,488.00								1,700.00		1,700.00										자재 275	
세트앵커	세트앵커, M10*L75mm	개			120.00	91			135.00	85			120.00										자재 276	
스트롱앵커	스트롱앵커, M10, 9.5mm	개									250.00		250.00										자재 277	
강화유리문손잡이	앞뒤	조			45,000.00								45,000.00										자재 278	
창호철물	푸시버튼	개			6,000.00	602							6,000.00										자재 279	
순위조절기		EA					452		35,000.00	555			35,000.00										자재 280	

단 가 대 비 표

[아담 청소년수련관 건립공사]

품 명	규격	단위	재 료 비										노 무 비	경 비					번 호	비 고			
			가격정보	PAGE	물가자료	PAGE	유통물가	PAGE	거래가격	PAGE	조사가격	PAGE		적용단가	가격정보	물가자료	유통물가	거래가격			조사가격	적용단가	
자동폐쇄기	자동복귀	EA						449		100,000.00	555			100,000.00								자재 281	
연동제어기	매립형	EA						449		180,000.00	555			180,000.00								자재 282	
연감지기	광전식(3종)	EA								50,000.00	555			50,000.00								자재 283	
마그네틱릴리즈	K100 전자식	EA						452		65,000.00	555			65,000.00								자재 284	
서티개폐기	200KG	EA			460,000.00	604								460,000.00								자재 285	
비상방화문/시공도	0.9*2.1	EA	701,000.00							1,200,000.00	555			701,000.00	280,000.00							자재 286	
방화서터	T1.6 후레임(E.G.I)	M2			280,000.00	603		523		200,000.00	555			200,000.00								자재 287	
석재용앵커철물	석재용앵커철물, 앵커세트, 5*50*(60+60)mm	조	1,408.00		526.00	90		68						526.00								자재 288	
석재용앵커철물 앵글	STS 304 5T*50*50*100MM	개								1,230.00	85			1,230.00								자재 289	
석재용앵커철물 조정판	STS 304 5T*50*100MM	개			585.00	90				905.00	85			585.00								자재 290	
석재용앵커철물 부속폼세트	3/8"	SET								255.00	85			255.00								자재 291	
석재용앵커철물 테파볼트	3/8"*70MM	개			136.00	90				135.00	85			135.00								자재 292	
일반철물	일반철물, 보강용, #10, 아연도금	kg	1,180.00											1,180.00								자재 293	
연마지	연마지, #120-180, 230*280mm	장	200.00		230.00	1418		1216		230.00	1289			200.00								자재 294	
초산비닐계접착제	초산비닐계접착제, 일반목공용	kg	1,520.00											1,520.00								자재 295	
초산비닐계접착제	초산비닐계접착제, 비닐타일용	kg	2,450.00											2,450.00								자재 296	
초산비닐계접착제	초산비닐계접착제, 스티로폼, 양면	kg	1,930.00											1,930.00								자재 297	
석고본드	석고	KG			440.00	683		407						440.00								자재 298	
고무접착제	고무접착제, 건설용고무풀	kg	2,450.00											2,450.00								자재 299	
퍼티	퍼티, #319퍼티, 백색	L	3,090.00		3,833.33	621				4,144.00	561			3,090.00								자재 300	
퍼티	퍼티, 319퍼티, 회색	kg	3,090.00		3,833.33	621				4,144.00	561			3,090.00								자재 301	1L=1.55kg
퍼티	퍼티, 319퍼티, 백색	kg	3,090.00		3,833.33	621		476		4,144.00	561			3,090.00								자재 302	1L=1.55kg
활러		kg										1,150.00		1,150.00								자재 303	
F-Tape	35~100mm	m										73.00		73.00								자재 304	
에폭시퍼티	퍼티	KG			8,383.00	621								8,383.00								자재 305	
불소수지페인트	상도	KG	10,109.00											10,109.00								자재 306	
불소수지페인트	하도	KG	10,109.00											10,109.00								자재 307	
시너	KSM6060, 1종	L	1,840.00		2,711.00	618		473		1,944.00	556			1,840.00								자재 308	
수성페인트	수성페인트, 친환경(진품)	L			4,855.00	614		475		5,583.33	559			4,855.00								자재 309	
방청페인트	방청페인트, KSM6030-1종1류, 광명단페인트	L	9,040.00		17,422.00	617	17,683.33	473		11,028.00	556			9,040.00								자재 310	
방청페인트	방청페인트, KSM6030-1종2류, 광명단페인트	L	6,010.00		8,983.00	617		473		6,839.00	556			6,010.00								자재 311	
조합페인트	조합페인트, KSM6020-1종1급, 백색	L	5,060.00		6,577.78	615		473		6,083.00	556			5,060.00								자재 312	
조합페인트	조합페인트, KSM6020-1종2급, 황색	L	3,480.00		6,300.00	615								3,480.00								자재 313	
조합페인트	조합페인트, KSM6020-1종2급, 흑색	L	2,850.00		4,722.00	615		473		3,417.00	556			2,850.00								자재 314	
특수페인트	특수페인트, 도로표지용, KSM-6080, 상온형, 백색 3종	L	3,650.00		4,950.00	624		225		4,900.00	221			3,650.00								자재 315	

단 가 대 비 표

[아담 청소년수련관 건립공사]

품 명	규격	단위	재 료 비										노 무 비	경 비						번호	비 고	
			가격정보	PAGE	물가자료	PAGE	유통물가	PAGE	거래가격	PAGE	조사가격	PAGE		적용단가	가격정보	물가자료	유통물가	거래가격	조사가격			적용단가
특수페인트	특수페인트, 오일스테인, 적색	L	6,309.00		5,288.00	615							5,288.00								자재 316	
비닐페인트	비닐페인트	L			5,705.50	614							5,705.50								자재 317	
철강조성물질	철강조성물질, KSL2521, 1호, 도로표지도료용, 유리말	kg					225	1,700.00	221				1,700.00								자재 318	
래커	래커, KSM5326, 투명래커, 상도용	L			3,644.00	618				5,588.00	561		3,644.00								자재 319	
래커	래커, KSM5300, 래커샌딩실러	L			6,268.75	618	477	5,417.00	561				5,417.00								자재 320	
래커	래커, KSM5327, 래커우드실러	L			6,268.75	618							6,268.75								자재 321	
래커	래커, 래커우드필러	L			7,666.00	618							7,666.00								자재 322	
실링재	실링재, 실리콘, 비초산, 유리용, 장호주위	L	9,310.00		10,000.00	509	384	10,000.00	545				9,310.00								자재 323	
실링재	실링재, 실리콘, 비초산, 방균용	L	12,037.00		13,333.00	509	384	13,000.00	545				12,037.00								자재 324	
실링재	실링재, 실리콘, 비초산, 건축외장용, 비오염	L	13,776.00		17,000.00	509	384	17,000.00	545				13,776.00								자재 325	
실링재	실링재, 폴리우레탄	L	3,568.00		9,067.00	509	9,066.66	384	6,800.00	545			3,568.00								자재 326	
바니시	바니시, KSM6050-1종, 스파바니시	L			3,166.67	624	477	2,883.33	534				2,883.33								자재 327	
시너	시너, KSM6060, 1종	L			2,711.11	625	473	1,944.00	534				1,944.00								자재 328	
시너	시너, KSM6060, 2종	L			2,711.11	618	473	1,778.00	556				1,778.00								자재 329	
시너	시너, KSM6060, 3종	L			2,577.78	618	473	1,944.00	556				1,944.00								자재 330	
분리수거용기	1100L	등			620,000.00	1283					360,000.00		360,000.00								자재 331	
분리수거용기	240L	등			85,000.00	1283					60,000.00		60,000.00								자재 332	
음식물분리수거용기	120L	등			68,000.00	1283					50,000.00		50,000.00								자재 333	
배수관	500*500*45mm, 지하용수	개			2,510.00	334	139	9,200.00	346				2,510.00								자재 334	
일반용경질폴리염화비닐관	일반용경질폴리염화비닐관, Φ50mm, VG2	m			1,197.50	745	566	1,280.00	725				1,197.50								자재 335	
일반구조용각형강관	일반구조용각형강관, 각형강관, 30*30*1.6mm	m	1,050.00		1,350.00	64							1,050.00								자재 336	
일반구조용각형강관	일반구조용각형강관, 각형강관, 50*50*2.3mm	m	2,350.00		2,470.00	64	4,180.00	48	3,600.00	56			2,350.00								자재 337	
일반구조용각형강관	일반구조용각형강관, 각형강관, 75*75*3.2mm	m	5,120.00		5,390.00	64	8,790.00	48	7,560.00	56			5,120.00								자재 338	
일반구조용탄소강관	일반구조용탄소강관, 흑관, Φ139.8*4.0mm	m			12,575.00	63			15,062.00	56			12,575.00								자재 339	
기계구조용스테인리스강관	기계구조용스테인리스강관, Φ22.3*1.5mm	m	2,430.00		2,710.00	76	3,200.00	52	4,590.00	64			2,430.00								자재 340	
기계구조용스테인리스강관	기계구조용스테인리스강관, Φ25.4*1.2mm	m	2,630.00		2,930.00	76		52	4,050.00	64			2,630.00								자재 341	
기계구조용스테인리스강관	기계구조용스테인리스강관, Φ38.0*2.0mm	m	6,510.00		7,240.00	76			9,390.00	65			6,510.00								자재 342	
기계구조용스테인리스강관	기계구조용스테인리스강관, Φ50.8*1.2mm	m	5,410.00		6,020.00	76		52	7,990.00	63			5,410.00								자재 343	
기계구조용스테인리스강관	기계구조용스테인리스강관, Φ50.8*2.0mm	m	8,770.00		9,750.00	76		52	12,640.00	64			8,770.00								자재 344	
기계구조용스테인리스강관	기계구조용스테인리스강관, 사각관, 30*30*1.5mm	m	5,220.00		5,800.00	77	5,750.00	53	7,990.00	63			5,220.00								자재 345	
기계구조용스테인리스강관	기계구조용스테인리스강관, 사각관, 100*100*1.5mm	m	19,410.00		21,570.00	77		53	29,850.00	63			19,410.00								자재 346	
가교화폴리에틸렌관	가교화폴리에틸렌관, XL관(KS), Φ15mm	m			420.00	758	440.00	568					420.00								자재 347	
공통자재	냉마	KG	1,640.00		2,500.00	별 130			1,787.00	1401			1,640.00								자재 348	
SYSTEM SUPPORT	KP 1725	조							11,800.00	130			11,800.00								자재 349	
SYSTEM SUPPORT	KP 1291	조							10,700.00	130			10,700.00								자재 350	

단 가 대 비 표

[아담 청소년수련관 건립공사]

품 명	규격	단위	재 료 비											노 무 비	경 비					번 호	비 고		
			가격정보	PAGE	물가자료	PAGE	유통물가	PAGE	거래가격	PAGE	조사가격	PAGE	적용단가		가격정보	물가자료	유통물가	거래가격	조사가격			적용단가	
시멘트벽돌(0.5B 쌓기)	리프트 운반 / 3.6m 미만	m ²													14,618.00							자재 386	
시멘트벽돌(0.5B 쌓기)	1층 소운반 / 3.6m 이상	m ²													20,151.00							자재 387	
시멘트벽돌(0.5B 쌓기)	2층 소운반 / 3.6m 이상	m ²													20,333.00							자재 388	
시멘트벽돌(0.5B 쌓기)	리프트 운반 / 3.6m 이상	m ²													19,003.00							자재 389	
시멘트벽돌(1.0B 쌓기)	1층 소운반 / 3.6m 미만	m ²													27,614.00							자재 390	
시멘트벽돌(1.0B 쌓기)	2층 소운반 / 3.6m 미만	m ²													28,928.00							자재 391	
시멘트벽돌(1.0B 쌓기)	2층 소운반 / 3.6-7.2m 미만	m ²													37,606.00							자재 392	
시멘트벽돌(1.0B 쌓기)	리프트 운반 / 3.6m 미만	m ²													30,113.00							자재 393	
시멘트벽돌(1.0B 쌓기)	리프트 운반 / 3.6-7.2m 미만	m ²													39,146.00							자재 394	
시멘트벽돌(1.0B 쌓기)	1층 소운반 / 3.6m 이상	m ²													35,898.00							자재 395	
시멘트페이스트 바름	내벽	m ²	150.00										150.00	4,855.00							자재 396		
시멘트모르타 충전	창호주위(시멘트,모래 제외)	m												2,160.00							자재 397		
우레탄폼 충전	창호주위(건식벽)	m	691.00										691.00	2,185.00							자재 398		
살리콘(상각)	5mm×5mm 내공광이성	m	185.00										185.00	785.00							자재 399		
살리콘(사각)	10mm×10mm	m	459.00										459.00	1,122.00							자재 400		
우레탄(사각)	10mm×10mm	m	329.00										329.00	804.00							자재 401		
방수모르타르바름/바닥	콘크리트면 (T=21mm)	m ²	1,081.00										1,081.00	10,920.00							자재 402		
방수모르타르바름/벽	콘크리트면 (T=21mm)	m ²	1,257.00										1,257.00	11,312.00							자재 403		
경량철골천정틀	M-BAR, H:10이상, 보강포함	m ²	4,122.00										4,122.00	20,120.00							자재 404		
천정정경구 설치	450X450	m ² (개소)	8,936.00										8,936.00	43,626.00							자재 405	표준시장단가	
스테인레스 선홍통 설치	D-100, T:1.5mm	m	24,078.00										24,078.00	15,394.00							자재 406		
스테인레스 선홍통 설치	D-150, T:2.0mm	m	37,204.00										37,204.00	22,801.00							자재 407		
루프드레인 / 주철제	D100mm(강관배관용, L형)	개소	36,566.00										36,566.00	22,410.00							자재 408		
루프드레인 / 주철제	D150mm(강관배관용, L형)	개소	98,923.00										98,923.00	27,901.00							자재 409		
스틸레차방음문	0.9M*2.1M, 편개 매립형C	m ²	620,300.00										620,300.00	331,200.00							자재 410		
스틸레차방음문	1.8M*2.1M, 양개 매립형C	m ²	534,400.00										534,400.00	285,400.00							자재 411		
스텐PIPE서터(전동기및박스별도)	단종 φ16×1.2T, @80, 6.0×3.6(WH)	m ²	116,900.00										116,900.00	78,000.00							자재 412		
석재면, 타일보양	하드롤지	m ²	232.00										232.00	657.00							자재 413		
녹막이페인트칠(뿔칠)	철재면, 1회(뿔칠)	m ²	952.00										952.00	1,487.00							자재 414		
조합페인트칠	철재면 2회(뿔칠)	m ²	1,387.00										1,387.00	437.00							자재 415		
수성페인트칠	내벽 2회(로울러칠)	m ²	705.00										705.00	4,324.00							자재 416		
수성페인트칠	외벽 2회(로울러칠)	m ²	777.00										777.00	4,075.00							자재 417		
수성페인트칠	내천정 2회(로울러칠)	m ²	938.00										938.00	5,316.00							자재 418		
결레받이용 페인트칠	모르타르면, 2회(붓칠)	m ²	1,651.00										1,651.00	6,604.00							자재 419	표준시장단가	
바니시칠	목재면, 3회	m ²	779.00										779.00	7,875.00							자재 420		

단 가 대 비 표

[아담 청소년수련관 건립공사]

품 명	규격	단위	재 료 비											노 무 비	경 비						번 호	비 고	
			가격정보	PAGE	물가자료	PAGE	유통물가	PAGE	거래가격	PAGE	조사가격	PAGE	적용단가		가격정보	물가자료	유통물가	거래가격	조사가격	적용단가			
저압케이블전공	일반공사 직종	인													200,964.00							노임 28	
코킹공	기타 직종	인													134,606.00							노임 29	
특급품질관리원(경비)	일반공사 직종	인													151,429.00					151,429.00	노임 30		
고급품질관리원(경비)	일반공사 직종	인													134,065.00					134,065.00	노임 31		
중급품질관리원(경비)	일반공사 직종	인													122,121.00					122,121.00	노임 32		
초급품질관리원(경비)	일반공사 직종	인													110,001.00					110,001.00	노임 33		
특급기술자(경비)	건설부분 및 기타부문	인													261,026.00					261,026.00	노임 34		
중급기술자(경비)	건설부분 및 기타부문	인													186,414.00					186,414.00	노임 35		
1) 경영플	0	0																			자재 429		
YM FRP 바닥	YAMAHA	M2	1,150,000.00										1,150,000.00	170,000.00						자재 430	견적		
YM FRP 벽체	YAMAHA / 트랜치포함	M2	2,410,000.00										2,410,000.00	500,000.00						자재 431	견적		
2) 유아플	0	0																		자재 432			
YM FRP 바닥	YAMAHA	M2	1,150,000.00										1,150,000.00	170,000.00						자재 433	견적		
YM FRP 벽체	YAMAHA / 트랜치포함	M2	2,410,000.00										2,410,000.00	500,000.00						자재 434	견적		
3) 데크 및 주벽체공사	0	0																		자재 435			
DECK논스립타일 (AZ-SN17, 19)	370*245*9	M2	35,000.00										35,000.00							자재 436	견적		
HDN(고밀도)판넬	THK3.	M2	75,000.00										75,000.00							자재 437	견적		
적삼목	50*50	M	12,600.00										12,600.00							자재 438	견적		
주벽체타일	모자이크타일	M2			37,000.00	505							37,000.00							자재 439			
4) 수영장전장공사	0	0																		자재 440			
폴리염화비닐시트	THK3.0	M2	84,000.00										84,000.00	27,000.00						자재 441	견적		
SHEET 보강	0	M2	10,000.00										10,000.00	20,000.00						자재 442	견적		
ST'L FRAME	THK1.0, 불소도장	M	33,190.00										33,190.00	27,623.00						자재 443	견적		
5) 수영장 부속시설물공사	0	0																		자재 444			
트랜치커바(고우출형)		M			42,000.00	484							42,000.00							자재 445			
트랜치커바코너		EA			92,000.00	484							92,000.00							자재 446			
코오스로프		M			31,000.00	484							31,000.00							자재 447			
코오스로프결이금구		개			190,000.00	484							190,000.00							자재 448			
코오스로프탄버클		개			85,000.00	484							85,000.00							자재 449			
스타트대(일반형)		대			800,000.00	484							800,000.00							자재 450			
스타트대금구		개			145,000.00	484							145,000.00							자재 451			
배영턴표시지주		조			450,000.00	484							450,000.00							자재 452			
배영턴지주금구		개			180,000.00	484							180,000.00							자재 453			
핸드레일		조			450,000.00	484							450,000.00							자재 454			
핸드레일금구		개			145,000.00	484							145,000.00							자재 455			

단 가 대 비 표

[아담 청소년수련관 건립공사]

품 명	규격	단위	재 료 비										노 무 비	경 비						번 호	비 고		
			가격정보	PAGE	물가자료	PAGE	유통물가	PAGE	거래가격	PAGE	조사가격	PAGE		적용단가	가격정보	물가자료	유통물가	거래가격	조사가격			적용단가	
BALL BEARING BUTT HINGE 4.5"x4"	ECO-3KNC	EA	7,000.00										7,000.00									자재 456	견적
OFFSET PIVOT HINGE	D195	EA	120,000.00										120,000.00									자재 457	견적
PIN HINGE	ETKP-3	EA	20,000.00										20,000.00									자재 458	견적
CYLINDRICAL LEVER LOCKSET-ENTRANCE	EHL-90300	EA	130,000.00										130,000.00	8,000.00								자재 459	견적
CYLINDRICAL LEVER LOCKSET-ENTRANCE	EHL-90300-L	EA	140,000.00										140,000.00	8,000.00								자재 460	견적
CYLINDRICAL LEVER LOCKSET-CLASSROOM	EHL-90312	EA	137,000.00										137,000.00	8,000.00								자재 461	견적
CYLINDRICAL LEVER LATCHSET-PASSAGE	EHL-90382	EA	110,000.00										110,000.00	8,000.00								자재 462	견적
CYLINDRICAL LEVER DUMMY TRIM	EHL-90378	EA	93,000.00										93,000.00	7,000.00								자재 463	견적
CYLINDRICAL LEVER DUMMY TRIM	EHL-90378-L	EA	103,000.00										103,000.00	7,000.00								자재 464	견적
DOOR CLOSER-NHO	TS-20	EA	130,000.00										130,000.00	8,000.00								자재 465	견적
FLOOR CLOSER-CENTER HUNG	FH844	EA	420,000.00										420,000.00									자재 466	견적
FLOOR CLOSER-CENTER HUNG	FH843	EA	310,000.00										310,000.00									자재 467	견적
FLOOR CLOSER-CENTER HUNG, 방수용	FH843WP	EA	340,000.00										340,000.00									자재 468	견적
MORTISE DEADLOCK	DL 701	EA	30,000.00										30,000.00	7,000.00								자재 469	견적
BOTTOM RAIL DEADLOCK	MS1861	EA	30,000.00										30,000.00									자재 470	견적
MORTISE CYLINDER	EBC-100	EA	35,000.00										35,000.00									자재 471	견적
MORTISE CYLINDER	EMC-200	EA	35,000.00										35,000.00									자재 472	견적
MORTISE THUMBTURN	EBT-500	EA	22,000.00										22,000.00									자재 473	견적
PUSH PULL HANDLE	T67	EA	250,000.00										250,000.00	12,000.00								자재 474	견적
PUSH PULL HANDLE	T6010	EA	150,000.00										150,000.00	8,000.00								자재 475	견적
PUSH PULL HANDLE	T5660	EA	130,000.00										130,000.00	8,000.00								자재 476	견적
PUSH PULL PLATE	T5203	EA	45,000.00										45,000.00	6,000.00								자재 477	견적
FLUSH RING-SINGLE	FR 517	EA	15,000.00										15,000.00	6,000.00								자재 478	견적
FLUSH BOLT-12"	FB-12	EA	12,000.00										12,000.00									자재 479	견적
DUST PROOF STRIKE	DP489	EA	4,000.00										4,000.00									자재 480	견적
FLOOR DOOR STOP	DS500	EA	5,000.00										5,000.00	6,000.00								자재 481	견적
WALL DOOR STOP	DS408-1/2"	EA	4,000.00										4,000.00	5,000.00								자재 482	견적
KEY CABINET	KC-200	EA	350,000.00										350,000.00									자재 483	견적
㉔ 드레인보드 하부	장성유/200g/㎡	㎡	1,700.00										1,700.00	976.00	29.00					29.00		자재 484	견적
㉕ 드레인보드 감싸기	장성유/200g/㎡	㎡	1,700.00										1,700.00	976.00	29.00					29.00		자재 485	견적
㉖ POD관 하부	장성유/200g/㎡	㎡	1,700.00										1,700.00	976.00	29.00					29.00		자재 486	견적
㉗ POD관 감싸기	장성유/200g/㎡	㎡	1,700.00										1,700.00	976.00	29.00					29.00		자재 487	견적
2. POD관 설치	H40*W80 POD관	m	15,000.00										15,000.00	18,564.00	556.00						556.00	자재 488	견적
3. 드레인보드	B=300mm	m	7,500.00										7,500.00	6,055.00								자재 489	견적
4. P.E필름설치	t=0.08mm	㎡	475.00										475.00	1,209.00								자재 490	견적

단 가 대 비 표

[아담 청소년수련관 건립공사]

품 명	규격	단위	재 료 비											노 무 비	경 비						번 호	비 고
			가격정보	PAGE	물가자료	PAGE	유통물가	PAGE	거래가격	PAGE	조사가격	PAGE	적용단가		가격정보	물가자료	유통물가	거래가격	조사가격	적용단가		
5. Joint Socket	양면형	개소	25,000.00										25,000.00	5,131.00	153.00					153.00	자재 491	견적
Joint Socket	일면형	개소	23,000.00										23,000.00	5,131.00	153.00					153.00	자재 492	견적
6. 잠 자재	부속자재 등	식	551,994.00										551,994.00								자재 493	견적
조립형STS팬랙1200 3단	1200*600*1600	EA	520,000.00										520,000.00								자재 494	견적
조립형STS팬랙1500 3단	1500*600*1600	EA	580,000.00										580,000.00								자재 495	견적
곡류받침대	1100*1100*140	EA	90,000.00										90,000.00								자재 496	견적
엘형운반차	900*600*850	EA	280,000.00										280,000.00								자재 497	견적
퇴식운반카	1200*750*1600	EA	720,000.00										720,000.00								자재 498	견적
발판소독기(노출형)	900*600*20	EA	110,000.00										110,000.00								자재 499	견적
작업대천장	1500*750*850	EA	630,000.00										630,000.00								자재 500	견적
작업대/하부선반	1500*750*850	EA	330,000.00										330,000.00								자재 501	견적
자동발포스/역류방지혼합수전(냉온 겸용)	15M(NOZZLE SPRAY)	EA	280,000.00										280,000.00								자재 502	견적
2-조세정대/하부선반	1500*750*850	EA	490,000.00										490,000.00								자재 503	견적
작업대/하부선반	1740*750*850	EA	360,000.00										360,000.00								자재 504	견적
벽천장	1500*350*500	EA	450,000.00										450,000.00								자재 505	견적
벽천장	1740*350*600	EA	520,000.00										520,000.00								자재 506	견적
전자레인지(업소용)	DAEWOO:TMW-1100EK	EA	450,000.00										450,000.00								자재 507	견적
울트라바이올렛나이프레스탈레이저	HGS-834D	EA	520,000.00										520,000.00								자재 508	견적
냉동냉장고	SAMSUNG:CRFF-1141	EA	1,970,000.00										1,970,000.00								자재 509	견적
가스자동발포	RINNAI:PR-55D	EA	330,000.00										330,000.00								자재 510	견적
작업대/하부선반	600*750*850	EA	220,000.00										220,000.00								자재 511	견적
가스부침기	RINNAI:RSB903H	EA	930,000.00										930,000.00								자재 512	견적
가스냉온렌지자동정화	RINNAI:RLT-120	EA	1,140,000.00										1,140,000.00								자재 513	견적
보조대/하부선반	300*710*450	EA	150,000.00										150,000.00								자재 514	견적
가스렌지3구자동정화	RINNAI:RSB-300F	EA	1,780,000.00										1,780,000.00								자재 515	견적
전반처리대	1500*600*850	EA	240,000.00										240,000.00								자재 516	견적
전반통(걸림망)	∅490-540	EA	220,000.00										220,000.00								자재 517	견적
3-조세정대/하부선반	1800*600*850	EA	590,000.00										590,000.00								자재 518	견적
울트라바이올렛트레이스탈레이저	HGS-824S	EA	520,000.00										520,000.00								자재 519	견적
울트라바이올렛컴스탈레이저컴리턴 카트	SK-302HTU	EA	550,000.00										550,000.00								자재 520	견적
식수대 찬장	900*600*500	EA	410,000.00										410,000.00								자재 521	견적
냉운정수기(카운터탑)	BY RENTAL	EA																			자재 522	
급배기후드/필터(박스형)	2600*1900*600	EA	2,610,000.00										2,610,000.00								자재 523	견적
페콘필터	HOOD FECON FILTER	EA	70,000.00										70,000.00								자재 524	견적
그리스트랩	900*600*600	EA	950,000.00										950,000.00								자재 525	견적

단 가 대 비 표

[아담 청소년수련관 건립공사]

품 명	규격	단위	재 료 비										노 무 비	경 비						번 호	비 고			
			가격정보	PAGE	물가자료	PAGE	유통물가	PAGE	거래가격	PAGE	조사가격	PAGE		적용단가	가격정보	물가자료	유통물가	거래가격	조사가격			적용단가		
수전		EA	100,000.00										100,000.00										자재 526	견적
복합단열미서기창	불소수지코팅2회	KG											13,300.00										자재 527	
복합단열커튼월창	불소수지코팅2회	KG											15,300.00										자재 528	
AW- 1 [관급자재]	0.900 * 1.800 = 1.620	EA																					자재 529	견적
AW- 1A [관급자재]	0.900 * 2.000 = 1.800	EA																					자재 530	견적
AW- 1B [관급자재]	0.900 * 1.200 = 1.080	EA																					자재 531	견적
AW- 1C [관급자재]	0.750 * 1.800 = 1.350	EA																					자재 532	견적
AW- 2 [관급자재]	1.800 * 1.800 = 3.240	EA																					자재 533	견적
AW- 2A [관급자재]	1.800 * 2.000 = 3.600	EA																					자재 534	견적
AW- 3 [관급자재]	1.800 * 1.800 = 3.240	EA																					자재 535	견적
AW- 3A [관급자재]	1.800 * 2.000 = 3.600	EA																					자재 536	견적
AW- 4 [관급자재]	16.80 * 2.000 = 33.60	EA																					자재 537	견적
AW- 5 [관급자재]	22.80 * 2.000 = 45.60	EA																					자재 538	견적
AW- 6 [관급자재]	19.20 * 1.800 = 34.56	EA																					자재 539	견적
AW- 7 [관급자재]	26.40 * 1.800 = 47.52	EA																					자재 540	견적
AW- B [관급자재]	6.300 * 2.800 = 17.64	EA																					자재 541	견적
AW- 9 [관급자재]	6.300 * 1.800 = 11.34	EA																					자재 542	견적
AW- 10 [관급자재]	30.10 * 2.000 = 60.20	EA																					자재 543	견적
AW- 11 [관급자재]	1.000 * 2.900 = 2.900	EA																					자재 544	견적
AW- 12 [관급자재]	0.600 * 1.600 = 0.960	EA																					자재 545	견적
AW- 13 [관급자재]	7.200 * 2.600 = 18.72	EA																					자재 546	견적
AW- 14 [관급자재]	3.600 * 1.200 = 4.320	EA																					자재 547	견적
AW- 15 [관급자재]	2.400 * 1.750 = 4.200	EA																					자재 548	견적
AW- 16 [관급자재]	10.79 * 4.200 = 45.318	EA																					자재 549	견적
탈염폭시코팅방수	3회	m ²											4,050.00		4,050.00	11,176.00							자재 550	견적
AD- 1 [관급자재]	0.900 * 2.100 = 1.890	EA																					자재 551	견적
엘리베이터	17인용 B2-5층	대											64,614,000.00		64,614,000.00								자재 552	견적
차폐헨스	H=1.8M 시공도	경간											230,000.00		230,000.00								자재 553	견적
AG- 1 [관급자재]	1.800 * 2.000 = 3.600	EA																					자재 554	견적
AG- 2 [관급자재]	1.800 * 2.500 = 4.500	EA																					자재 555	견적
AG- 3 [관급자재]	1.500 * 1.000 = 1.500	EA																					자재 556	견적
AG- 4 [관급자재]	2.500 * 0.900 = 2.250	EA																					자재 557	견적
AG- 5 [관급자재]	6.000 * 1.200 = 7.200	EA																					자재 558	견적
AG- 6 [관급자재]	7.000 * 1.200 = 8.400	EA																					자재 559	견적
AG- 7 [관급자재]	7.000 * 0.700 = 4.900	EA																					자재 560	견적

단 가 대 비 표

[아담 청소년수련관 건립공사]

품 명	규격	단위	재 료 비											노 무 비	경 비						번 호	비 고					
			가격정보	PAGE	물가자료	PAGE	유통물가	PAGE	거래가격	PAGE	조사가격	PAGE	적용단가		가격정보	물가자료	유통물가	거래가격	조사가격	적용단가							
AG- 8 [관급자재]	0.900 * 1.800 = 1.620	EA																						자재 561	견적		
AG- 9 [관급자재]	1.000 * 2.900 = 2.900	EA																							자재 562	견적	
AG- 10 [관급자재]	1.000 * 2.400 = 2.400	EA																							자재 563	견적	
AW- 21 [관급자재]	14.80 * 12.50 = 185.0	EA																							자재 564	견적	
AW- 21A [관급자재]	14.80 * 12.50 = 185.0	EA																							자재 565	견적	
AW- 22 [관급자재]	6.600 * 14.70 = 97.02	EA																							자재 566	견적	
AW- 23 [관급자재]	1.800 * 20.30 = 36.54	EA																							자재 567	견적	
차폐헨스	H=4.0M 시공도	경간											400,000.00	400,000.00											자재 568	견적	
연결의자		석											156,000.00	156,000.00											자재 569	견적	
소음방지용바닥재/주차장 시공도	3.0MM	M2											21,770.00	21,770.00	12,850.00										자재 570	견적	
농구대	천정조하식 시공도	식				108							12,100,000.00	12,100,000.00											자재 571		
전동창개폐기	1-CHIN	EA											224,750.00	224,750.00	50,750.00					14,500.00	14,500.00				자재 572	견적	
수신반 조작판넬		EA											930,000.00	930,000.00	210,000.00					60,000.00	60,000.00				자재 573	견적	
데크플레이트설치	삼자재포함 주자재 관급자재비	m ²													6,300.00										자재 574	견적	
점합제진강판돌출잇기	0.6T 돌출이음	M2											72,050.00	72,050.00	55,320.00					4,630.00	4,630.00				자재 575	견적	
후래상공사		M											6,340.00	6,340.00	13,500.00										자재 576	견적	
AW- 10 [관급자재]	0.600 * 1.600 = 0.960	EA																							자재 577	견적	
AW- 10A [관급자재]	23.80 * 2.000 = 47.60	EA																							자재 578	견적	
AW- 12A [관급자재]	0.600 * 1.800 = 1.080	EA																							자재 579	견적	
AW- 12B [관급자재]	0.600 * 2.000 = 1.200	EA																							자재 580	견적	
AW- 17 [관급자재]	4.000 * 1.200 = 4.800	EA																							자재 581	견적	
AW- 18 [관급자재]	0.900 * 6.300 = 5.670	EA																							자재 582	견적	
AW- 19A [관급자재]	1.800 * 6.300 = 11.34	EA																							자재 583	견적	
AW- 20 [관급자재]	1.800 * 15.30 = 27.54	EA																							자재 584	견적	
AW- 24 [관급자재]	5.400 * 2.000 = 10.80	EA																							자재 585	견적	
AW- 25 [관급자재]	5.400 * 2.600 = 10.44	EA																							자재 586	견적	
아연도금강판/바탕틀포함	T=1.6 평판 시공도	M2											156,000.00	156,000.00											자재 587	견적	
아연도금강판/바탕틀포함	T=1.6 곡판 시공도	M2											156,000.00	156,000.00											자재 588	견적	
시멘트운반	성남시	포																		858.00	858.00					자재 589	
운반비(트레일러20톤)	성남시	톤																		13,994.00	13,994.00					자재 590	
승강식피난기공사	시공도 베럴스프링타입	대											4,300,000.00	4,300,000.00											자재 591	견적	
POST TENSION 강선가공	11B DIA15.2MM 장비대포함	TON											1,900,000.00	1,900,000.00	150,000.00					200,000.00	200,000.00				자재 592	견적	
정착구설치	장비대포함	개소											18,000.00	18,000.00	6,000.00					2,000.00	2,000.00				자재 593	견적	
정착구보강	장비대포함	개소													7,000.00					2,000.00	2,000.00				자재 594	견적	
지지철근설치	장비대포함	TON													166,666.00					25,000.00	25,000.00				자재 595	견적	

단 가 대 비 표

[아담 청소년수련관 건립공사]

품 명	규격	단위	재 료 비										노 무 비	경 비					번 호	비 고		
			가격정보	PAGE	물가자료	PAGE	유통물가	PAGE	거래가격	PAGE	조사가격	PAGE		적용단가	가격정보	물가자료	유통물가	거래가격			조사가격	적용단가
강선설치	장비대표항	TON												2,300,000.00					400,000.00	400,000.00	자재 596	견적
강선인장	장비대표항	개소												20,000.00					4,500.00	4,500.00	자재 597	견적
철단및CAP	장비대표항	개소									5,500.00		5,500.00	4,000.00					2,000.00	2,000.00	자재 598	견적
RECESS되메우기	장비대표항	개소									4,500.00		4,500.00	4,000.00					2,000.00	2,000.00	자재 599	견적
현장설치비		대												400,000.00							자재 600	견적
윤반비		식																200,000.00	200,000.00	자재 601	견적	
데크플레이트	S01 상부근1-10 하부근2-08 TG-120 래티스05	m ²									25,900.00		25,900.00								자재 602	견적
데크플레이트	S02 상부근1-13 하부근2-08 TG-120 래티스05	m ²									26,900.00		26,900.00								자재 603	견적
데크플레이트	S03 상부근1-13 하부근2-08 TG-140 래티스05	m ²									26,900.00		26,900.00								자재 604	견적
데크플레이트	S04 상부근1-13 하부근2-010 TG-140 래티스05	m ²									29,700.00		29,700.00								자재 605	견적
데크플레이트	S05 상부근1-13 하부근2-013 TG-120 래티스05	m ²									34,000.00		34,000.00								자재 606	견적
고강도콘크리트점자블럭	300*300*35T	EA									7,000.00		7,000.00								자재 607	견적
지지점자블럭	300*300*18T	EA									8,000.00		8,000.00								자재 608	견적
핸드레일점자표시판	150*200	EA									15,300.00		15,300.00	1,700.00							자재 609	견적
화장실점자표시판	150*200	EA									28,000.00		28,000.00	1,700.00							자재 610	견적
살과명점자표시판	150*200	EA									47,000.00		47,000.00	1,700.00							자재 611	견적
장애인용주차표지판(자립형)	600*700*1500	EA									174,000.00		174,000.00	17,500.00							자재 612	견적
양변기"U"형 접이식	700*183	EA									284,800.00		284,800.00	15,000.00							자재 613	견적
양변기"L"형	900*600	EA									132,000.00		132,000.00	17,000.00							자재 614	견적
소변기용	550*600	EA									268,800.00		268,800.00	18,000.00							자재 615	견적
영유아보호의자		EA									152,000.00		152,000.00	16,000.00							자재 616	견적
샤워실"U"형 접이식	700*183	EA									284,800.00		284,800.00	15,000.00							자재 617	견적
샤워실샤워시트		EA									369,600.00		369,600.00	18,000.00							자재 618	견적
녹색건축물본인증		식									15,000,000.00		15,000,000.00								자재 619	견적
에너지효율등급본인증		식									10,000,000.00		10,000,000.00								자재 620	견적
엘리베이터 중간범설치	H=3000(=150*75*6.5*10) 설치비포함	본									500,000.00		500,000.00								자재 621	견적
아스팔트바름	벽, 솔칠 2회	m ²									6,300.00		6,300.00	6,305.00							자재 622	견적
우레탄도막방수	바닥, 비노출 3MM	m ²									20,670.00		20,670.00	5,877.00							자재 623	견적
우레탄도막방수	벽, 비노출 3MM	m ²									20,670.00		20,670.00	6,392.00							자재 624	견적
우레탄복합방수	바닥	M2									25,333.00		25,333.00	6,700.00							자재 625	견적
우레탄복합방수	벽체	M2									19,065.00		19,065.00	9,295.00							자재 626	견적
로이복층유리	투명로이복층유리, 24mm 비전구간 일면 반강화	m ²									73,000.00		73,000.00								자재 627	견적
로이복층유리	투명로이복층유리, 24mm 스판드럴구간 양면반강화	m ²									77,300.00		77,300.00								자재 628	견적
건설폐기물 -차리및운반	페콘크리트	톤																23,000.00	23,000.00	자재 629	성남시당가	
벽 친환경타공흡음패널설치/자재관급	벽 목재틀30*30*석고보드12.5T 흡음판날12T	M2									9,168.00		9,168.00	28,680.00							자재 630	견적

단가대비표

[아담 청소년수련관 건립공사]

품 명	규격	단위	재 료 비										노 무 비	경 비						번 호	비 고		
			가격정보	PAGE	물가지료	PAGE	유통물가	PAGE	거래가격	PAGE	조사가격	PAGE		적용단가	가격정보	물가지료	유통물가	거래가격	조사가격			적용단가	
천정 친환경타공흡음패널설치/자재 관급	천정보강합판 9T 흡음판별9T	m ²										4,031.00		4,031.00	21,754.00							자재 631	견적
벽, 천정흡음판	12T	M2										57,000.00		57,000.00								자재 632	
벽, 천정흡음판	9T	M2										45,000.00		45,000.00								자재 633	
윤반설치인건비		식													1,040,000.00							자재 634	견적
■ 천체투영관																						자재 635	
■ 영구배수시설																						자재 636	
■ 주방가구																						자재 637	
단관식 디지털 플라네타리움	1CH																					자재 638	
어안렌즈	FOV 160	EA										28,000,000.00		28,000,000.00								자재 639	
프로젝트	WUXGA	EA										22,000,000.00		22,000,000.00								자재 640	
천체투영시스템		EA																				자재 641	
통합제어PC		EA										3,000,000.00		3,000,000.00								자재 642	
통합제어모니터		EA										500,000.00		500,000.00								자재 643	
시뮬레이션소프트웨어		EA										28,000,000.00		28,000,000.00								자재 644	
무선제어시스템		EA										2,500,000.00		2,500,000.00								자재 645	
딥스크린	5M	M										9,600,000.00		9,600,000.00								자재 646	
오디오시스템	5. 1CH	대										7,500,000.00		7,500,000.00								자재 647	
LED조명시스템	4CH COVER	대										17,000,000.00		17,000,000.00								자재 648	

공종별집계표

[야탑청소년수련관건립공사]

품 명	규 격	단위	수량	재 료 비		노 무 비		경 비		합 계		비 고
				단 가	금 액	단 가	금 액	단 가	금 액	단 가	금 액	
01 야탑청소년수련관건립공사			1	3,466,171,013	3,466,171,013	1,656,721,054	1,656,721,054	28,680,206	28,680,206	5,151,572,273	5,151,572,273	
0101 기계설비공사			1	1,955,633,176	1,955,633,176	1,346,742,628	1,346,742,628	28,680,206	28,680,206	3,331,056,010	3,331,056,010	
010101 장비설치공사			1	556,433,007	556,433,007	52,300,237	52,300,237			608,733,244	608,733,244	
010102 옥외배관공사			1	302,735	302,735	365,612	365,612	6,496	6,496	674,843	674,843	
010103 기계실배관공사			1	220,955,730	220,955,730	302,090,772	302,090,772	5,746	5,746	523,052,248	523,052,248	
010104 공조배관공사			1	203,776,866	203,776,866	236,857,744	236,857,744	8,371	8,371	440,642,981	440,642,981	
010105 공조덕트설치공사			1	237,653,172	237,653,172	361,453,570	361,453,570			599,106,742	599,106,742	
010106 위생배관공사			1	202,978,462	202,978,462	224,790,467	224,790,467	29,893	29,893	427,798,822	427,798,822	
01010601 위생기구설치공사			1	63,125,670	63,125,670	31,142,338	31,142,338			94,268,008	94,268,008	
01010602 급수급탕배관공사			1	56,297,353	56,297,353	65,788,164	65,788,164	29,249	29,249	122,114,766	122,114,766	
01010603 오배수배관공사			1	83,555,439	83,555,439	127,859,965	127,859,965	644	644	211,416,048	211,416,048	
010107 가스배관공사			1	4,346,887	4,346,887	3,158,403	3,158,403	37,864	37,864	7,543,154	7,543,154	
010108 연도설치공사			1	19,285,600	19,285,600	4,714,400	4,714,400			24,000,000	24,000,000	
010109 방음방진설치공사			1	69,134,399	69,134,399	9,756,437	9,756,437			78,890,836	78,890,836	
010110 천정형복사난방패널공사			1	8,017,000	8,017,000	1,632,902	1,632,902			9,649,902	9,649,902	
010111 우수처리시설공사			1	47,465,928	47,465,928	15,530,988	15,530,988			62,996,916	62,996,916	
01011101 장비설치공사			1	29,857,615	29,857,615	1,920,506	1,920,506			31,778,121	31,778,121	
01011102 배관설비공사			1	7,533,345	7,533,345	7,778,183	7,778,183			15,311,528	15,311,528	
01011103 전기공사			1	8,542,155	8,542,155	4,738,500	4,738,500			13,280,655	13,280,655	
01011104 잡철물 및 잡공사			1	1,532,813	1,532,813	1,093,799	1,093,799			2,626,612	2,626,612	
010112 수영장설비공사			1	92,312,696	92,312,696	49,994,691	49,994,691			142,307,387	142,307,387	
010113 동파방지열선설치공사			1	17,526,152	17,526,152	9,871,755	9,871,755			27,397,907	27,397,907	

공종별집계표

[야탑청소년수련관건립공사]

품 명	규 격	단위	수량	재 료 비		노 무 비		경 비		합 계		비 고
				단 가	금 액	단 가	금 액	단 가	금 액	단 가	금 액	
01011301	공조배관		1	8,540,835	8,540,835	5,027,838	5,027,838			13,568,673	13,568,673	
01011302	위생배관		1	8,985,317	8,985,317	4,843,917	4,843,917			13,829,234	13,829,234	
010114	멀티조인트설치공사		1	61,138,000	61,138,000					61,138,000	61,138,000	
010115	복합빨브설치공사		1	49,224,000	49,224,000					49,224,000	49,224,000	
010116	지열냉난방설비공사		1	165,082,542	165,082,542	74,224,650	74,224,650	28,591,836	28,591,836	267,899,028	267,899,028	
01011601	기계실장비설치		1	15,372,260	15,372,260	2,915,349	2,915,349			18,287,609	18,287,609	
01011602	기계실배관공사		1	40,815,978	40,815,978	25,678,555	25,678,555			66,494,533	66,494,533	
01011603	지중열교환기설치공사		1	99,540,600	99,540,600	30,660,000	30,660,000	27,020,000	27,020,000	157,220,600	157,220,600	
01011604	옥외지열배관설치공사		1	9,353,704	9,353,704	14,970,746	14,970,746	1,571,836	1,571,836	25,896,286	25,896,286	
0102	관급공사		1	1,376,022,825	1,376,022,825	277,916,318	277,916,318			1,653,939,143	1,653,939,143	
010201	도급자관급		1	104,265,569	104,265,569					104,265,569	104,265,569	
01020101	팬코일유니트		1	56,222,169	56,222,169					56,222,169	56,222,169	
01020102	배수펌프		1	48,043,400	48,043,400					48,043,400	48,043,400	
010202	관급자관급		1	1,271,757,256	1,271,757,256	277,916,318	277,916,318			1,549,673,574	1,549,673,574	
01020201	냉각탑		1	134,532,396	134,532,396					134,532,396	134,532,396	
01020202	공기조화기		1	217,380,550	217,380,550					217,380,550	217,380,550	
01020203	저수조		1	65,361,054	65,361,054					65,361,054	65,361,054	
01020204	바란싱탱크		1	9,963,514	9,963,514					9,963,514	9,963,514	
01020205	급탕탱크		1	84,086,629	84,086,629					84,086,629	84,086,629	
01020206	부스터펌프		1	25,222,469	25,222,469					25,222,469	25,222,469	
01020207	고무발포보온재		1	57,788,103	57,788,103	58,511,350	58,511,350			116,299,453	116,299,453	
01020208	자동제어설치공사		1	287,798,313	287,798,313	214,404,968	214,404,968			502,203,281	502,203,281	

공종별집계표

[야탑청소소년수련관건립공사]

품 명	규 격	단위	수량	재 료 비		노 무 비		경 비		합 계		비 고
				단 가	금 액	단 가	금 액	단 가	금 액	단 가	금 액	
01020209	지열히트펌프		1	42,373,588	42,373,588					42,373,588	42,373,588	
01020210	냉난방배관공사		1	75,649,000	75,649,000					75,649,000	75,649,000	
01020211	수영장설비공사		1	271,601,640	271,601,640	5,000,000	5,000,000			276,601,640	276,601,640	
0102021101	여과설비		1	161,955,640	161,955,640	3,500,000	3,500,000			165,455,640	165,455,640	
0102021102	소독설비		1	109,646,000	109,646,000	1,500,000	1,500,000			111,146,000	111,146,000	
0103	T.A.B공사		1			32,062,108	32,062,108			32,062,108	32,062,108	
0104	분담금공사		1	134,515,012	134,515,012					134,515,012	134,515,012	
[합	계]				3,466,171,013		1,656,721,054		28,680,206		5,151,572,273	

[야탑청소년수련관건립공사]

품 명	규 격	단위	수량	재 료 비		노 무 비		경 비		합 계		비 고
				단 가	금 액	단 가	금 액	단 가	금 액	단 가	금 액	
010101 장비설치공사												
CH-1흡수식냉동기	110USRT	대	2	102,200,000	204,400,000					102,200,000	204,400,000	
HX-1판형열교환기	120,000KCAL/H	대	2	1,450,000	2,900,000					1,450,000	2,900,000	
HX-2판형열교환기	370,000KCAL/H	대	1	1,900,000	1,900,000					1,900,000	1,900,000	
HX-3판형열교환기	370,000KCAL/H	대	1	1,950,000	1,950,000					1,950,000	1,950,000	
HX-4판형열교환기	300,000KCAL/H	대	2	1,950,000	3,900,000					1,950,000	3,900,000	
HX-5판형열교환기	130,000KCAL/H	대	1	1,450,000	1,450,000					1,450,000	1,450,000	
HX-6판형열교환기	130,000KCAL/H	대	1	1,450,000	1,450,000					1,450,000	1,450,000	
P-1냉각수펌프(인라인)	2,600LPM*35M*30KW	대	3	7,980,000	23,940,000					7,980,000	23,940,000	
P-2냉수펌프(인라인)	1,110LPM*35M*15KW	대	3	4,002,000	12,006,000					4,002,000	12,006,000	
P-3난방펌프(인라인)	100LPM*25M*2.2KW	대	3	1,521,000	4,563,000					1,521,000	4,563,000	
P-4난방펌프(인라인)	500LPM*30M*4KW	대	3	1,923,000	5,769,000					1,923,000	5,769,000	
P-8급탕대류펌프(인라인)	305LPM*10M*1.5KW	대	2	1,299,000	2,598,000					1,299,000	2,598,000	
P-9급탕순환펌프(인라인)	65LPM*3M*0.08KW	대	2	225,000	450,000					225,000	450,000	
P-10급탕대류펌프(인라인)	110LPM*10M*1.5KW	대	2	1,299,000	2,598,000					1,299,000	2,598,000	
P-11급탕순환펌프(인라인)	80LPM*4M*0.08KW	대	2	225,000	450,000					225,000	450,000	
P-17오배수펌프(FRP탱크일체식)	((190LPM*3)*25M*(3.7KW*3)	SET	1	30,030,000	30,030,000					30,030,000	30,030,000	
P-18오배수펌프(FRP탱크일체식)	((140LPM*2)*25M*(3.7KW*2)	SET	1	16,536,000	16,536,000					16,536,000	16,536,000	
P-19오배수펌프(FRP탱크일체식)	((150LPM*2)*25M*(3.7KW*2)	SET	1	16,536,000	16,536,000					16,536,000	16,536,000	
OF-1시로코웬(BOXTYPE)(DS#3 1/2)	14,000CMH*347PA*3.7KW	대	1	5,320,000	5,320,000					5,320,000	5,320,000	
OF-2시로코웬(BOXTYPE)(DS#5)	23,000CMH*242PA*3.7KW	대	1	7,540,000	7,540,000					7,540,000	7,540,000	
OF-3시로코웬(BOXTYPE)(DS#3)	11,000CMH*314PA*3.73KW	대	1	4,370,000	4,370,000					4,370,000	4,370,000	
OF-4시로코웬(BOXTYPE)(DS#3 1/2)	11,000CMH*226PA*2.2KW	대	1	5,230,000	5,230,000					5,230,000	5,230,000	

[야탑청소년수련관건립공사]

품 명	규 격	단위	수량	재 료 비		노 무 비		경 비		합 계		비 고
				단 가	금 액	단 가	금 액	단 가	금 액	단 가	금 액	
OF-5인라인첸(D550)	2,000CMH*209PA*0.75KW	대	1	1,180,000	1,180,000					1,180,000	1,180,000	
OF-6인라인첸(D500)	1,500CMH*264PA*0.75KW	대	1	1,180,000	1,180,000					1,180,000	1,180,000	
OF-7에어포일첸(DS #2 1/2)	5,400CMH*385PA*1.5KW	대	1	1,670,000	1,670,000					1,670,000	1,670,000	
OF-8벽부형첸(D300)	500CMH*55PA*0.1KW	대	1	50,000	50,000					50,000	50,000	
OF-9벽부형첸(D300)	500CMH*55PA*0.1KW	대	1	50,000	50,000					50,000	50,000	
OF-10벽부형첸(D300)	600CMH*55PA*0.1KW	대	1	50,000	50,000					50,000	50,000	
EF-1시로코첸(BOXTYPE)(DS#3 1/2)	14,000CMH*337PA*3.7KW	대	1	5,320,000	5,320,000					5,320,000	5,320,000	
EF-2시로코첸(BOXTYPE)(DS#5)	23,000CMH*242PA*3.7KW	대	1	7,540,000	7,540,000					7,540,000	7,540,000	
EF-3시로코첸(BOXTYPE)(DS#3)	9,000CMH*324PA*2.2KW	대	1	4,280,000	4,280,000					4,280,000	4,280,000	
EF-4시로코첸(BOXTYPE)(DS#3 1/2)	11,000CMH*216PA*2.2KW	대	1	5,230,000	5,230,000					5,230,000	5,230,000	
EF-5인라인첸(D550)	2,000CMH*203PA*0.75KW	대	1	1,180,000	1,180,000					1,180,000	1,180,000	
EF-6인라인첸(D500)	1,500CMH*251PA*0.75KW	대	1	1,180,000	1,180,000					1,180,000	1,180,000	
EF-7에어포일첸(SS #2 1/2)	7,000CMH*812PA*3.7KW	대	1	1,840,000	1,840,000					1,840,000	1,840,000	
EF-8벽부형첸(D300)	500CMH*55PA*0.1KW	대	2	50,000	100,000					50,000	100,000	
EF-9벽부형첸(D300)	500CMH*55PA*0.1KW	대	4	50,000	200,000					50,000	200,000	
EF-10벽부형첸(D300)	600CMH*55PA*0.1KW	대	1	50,000	50,000					50,000	50,000	
EF-11시로코첸(SS#2)	2,000CMH*282PA*0.75KW	대	1	1,280,000	1,280,000					1,280,000	1,280,000	
EF-12시로코첸(DS#4)	16,500CMH*190PA*3.7KW	대	4	2,810,000	11,240,000					2,810,000	11,240,000	
EF-13시로코첸(SS#2)	3,700CMH*451PA*1.5KW	대	1	1,400,000	1,400,000					1,400,000	1,400,000	
EF-14시로코첸(SS#4 1/2)	14,000CMH*385PA*5.5KW	대	1	2,940,000	2,940,000					2,940,000	2,940,000	
EF-15천정형첸(250*250)	90CMH*235PA*0.04KW	대	4	70,000	280,000					70,000	280,000	
PH-1복사난방패널(복사열)	69,120KCAL/H	대	120	320,000	38,400,000					320,000	38,400,000	
SU-1기류순환첸	7,000CMH*0.7KW	대	8	2,800,000	22,400,000					2,800,000	22,400,000	

[야탑청소년수련관건립공사]

품 명	규 격	단위	수량	재 료 비		노 무 비		경 비		합 계		비 고
				단 가	금 액	단 가	금 액	단 가	금 액	단 가	금 액	
[합 계]					556,433,007		52,300,237				608,733,244	

[야탑청소년수련관건립공사]

품 명	규 격	단위	수량	재 료 비		노 무 비		경 비		합 계		비 고
				단 가	금 액	단 가	금 액	단 가	금 액	단 가	금 액	
[합 계]					302,735		365,612		6,496		674,843	

[야탑청소년수련관건립공사]

품 명	규 격	단위	수량	재 료 비		노 무 비		경 비		합 계		비 고
				단 가	금 액	단 가	금 액	단 가	금 액	단 가	금 액	
010103 기계실배관공사												
배관용 탄소강관	백관 (SPP), D25, 반제품	M	11	2,212	24,332					2,212	24,332	
배관용 탄소강관	백관 (SPP), D50, 반제품	M	7	4,592	32,144					4,592	32,144	
배관용 탄소강관	백관 (SPP), D100, 반제품	M	82	10,934	896,588					10,934	896,588	
배관용 탄소강관	백관 (SPP), D125, 반제품	M	110	14,482	1,593,020					14,482	1,593,020	
배관용 탄소강관	백관 (SPP), D150, 반제품	M	8	17,211	137,688					17,211	137,688	
배관용 탄소강관	백관 (SPP), D200, 반제품	M	156	27,246	4,250,376					27,246	4,250,376	
배관용 탄소강관	백관 (SPP), D250, 반제품	M	6	38,698	232,188					38,698	232,188	
배관용 탄소강관	흑관 (SPP), D20, 반제품	M	29	1,131	32,799					1,131	32,799	
압력배관용 탄소강관	흑관 (S#40), D20	M	9	1,751	15,759					1,751	15,759	
압력배관용 탄소강관	흑관 (S#40), D32	M	12	3,498	41,976					3,498	41,976	
압력배관용 탄소강관	흑관 (S#40), D40	M	24	4,131	99,144					4,131	99,144	
압력배관용 탄소강관	흑관 (S#40), D65	M	23	9,191	211,393					9,191	211,393	
압력배관용 탄소강관	흑관 (S#40), D80	M	89	11,427	1,017,003					11,427	1,017,003	
압력배관용 탄소강관	흑관 (S#40), D100	M	162	16,149	2,616,138					16,149	2,616,138	
압력배관용 탄소강관	흑관 (S#40), D125	M	41	21,852	895,932					21,852	895,932	
압력배관용 탄소강관	흑관 (S#40), D150	M	8	27,902	223,216					27,902	223,216	
압력배관용 탄소강관	흑관 (S#40), D200	M	25	42,416	1,060,400					42,416	1,060,400	
일반배관용 스테인리스 강관	K-TYPE, D20	M	46	1,967	90,482					1,967	90,482	
일반배관용 스테인리스 강관	K-TYPE, D25	M	82	2,442	200,244					2,442	200,244	
일반배관용 스테인리스 강관	K-TYPE, D32	M	28	3,458	96,824					3,458	96,824	
일반배관용 스테인리스 강관	K-TYPE, D40	M	17	4,218	71,706					4,218	71,706	
일반배관용 스테인리스 강관	K-TYPE, D50	M	50	4,874	243,700					4,874	243,700	

[야탑청소년수련관건립공사]

품 명	규 격	단위	수량	재 료 비		노 무 비		경 비		합 계		비 고
				단 가	금 액	단 가	금 액	단 가	금 액	단 가	금 액	
배관용 스테인리스 강관	D65x3T	M	33	16,771	553,443					16,771	553,443	
배관용 스테인리스 강관	D80x3T	M	242	20,664	5,000,688					20,664	5,000,688	
배관용 스테인리스 강관	D100x3T	M	188	26,733	5,025,804					26,733	5,025,804	
배관용 스테인리스 강관	D125x3T	M	129	32,776	4,228,104					32,776	4,228,104	
배관용 스테인리스 강관	D150x3T	M	30	38,879	1,166,370					38,879	1,166,370	
배관용 스테인리스 강관	D200x3T	M	66	51,085	3,371,610					51,085	3,371,610	
관보온(유리솜.칼라함석)	40TxD20	M	8	5,086	40,688	18,445	147,560			23,531	188,248	호표 216
관보온(유리솜.칼라함석)	50TxD32	M	5	7,419	37,095	24,977	124,885			32,396	161,980	호표 217
관보온(유리솜.칼라함석)	50TxD40	M	28	8,128	227,584	26,098	730,744			34,226	958,328	호표 218
관보온(유리솜.칼라함석)	75TxD65	M	21	17,629	370,209	58,725	1,233,225			76,354	1,603,434	호표 219
관보온(유리솜.칼라함석)	75TxD80	M	81	19,489	1,578,609	63,866	5,173,146			83,355	6,751,755	호표 220
관보온(유리솜.칼라함석)	75TxD100	M	147	21,587	3,173,289	73,737	10,839,339			95,324	14,012,628	호표 221
관보온(유리솜.칼라함석)	75TxD125	M	37	23,924	885,188	82,507	3,052,759			106,431	3,937,947	호표 222
관보온(유리솜.칼라함석)	75TxD150	M	8	26,772	214,176	91,879	735,032			118,651	949,208	호표 223
관보온(유리솜.칼라함석)	75TxD200	M	23	34,027	782,621	104,299	2,398,877			138,326	3,181,498	호표 224
나사식 강관제 관이음쇠	백엘보 (나사) D50	EA	8	2,794	22,352					2,794	22,352	
용접식 관이음쇠	백엘보 (용접) D100	EA	14	6,739	94,346					6,739	94,346	
용접식 관이음쇠	백엘보 (용접) D125	EA	14	10,968	153,552					10,968	153,552	
용접식 관이음쇠	백엘보 (용접) D150	EA	2	16,538	33,076					16,538	33,076	
용접식 관이음쇠	백엘보 (용접) D200	EA	33	33,163	1,094,379					33,163	1,094,379	
용접식 관이음쇠	백티이 (용접) D200	EA	6	38,153	228,918					38,153	228,918	
용접식 관이음쇠	백리듀서 (용접) D200	EA	10	9,799	97,990					9,799	97,990	
나사식 강관제 관이음쇠	백니플 (나사) D25	EA	20	914	18,280					914	18,280	

[야탑청소년수련관건립공사]

품 명	규 격	단위	수량	재 료 비		노 무 비		경 비		합 계		비 고
				단 가	금 액	단 가	금 액	단 가	금 액	단 가	금 액	
나사식 강관제 관이음쇠	백니플 (나사) D50	EA	2	2,016	4,032					2,016	4,032	
나사식 강관제 관이음쇠	백유니온 (나사) D50	EA	2	6,746	13,492					6,746	13,492	
용접식 관이음쇠	흑엘보 (용접 S#40) D20	EA	6	482	2,892					482	2,892	
용접식 관이음쇠	흑엘보 (용접 S#40) D32	EA	2	720	1,440					720	1,440	
용접식 관이음쇠	흑엘보 (용접 S#40) D40	EA	4	943	3,772					943	3,772	
용접식 관이음쇠	흑엘보 (용접 S#40) D65	EA	4	2,578	10,312					2,578	10,312	
용접식 관이음쇠	흑엘보 (용접 S#40) D80	EA	16	3,766	60,256					3,766	60,256	
용접식 관이음쇠	흑엘보 (용접 S#40) D100	EA	40	6,451	258,040					6,451	258,040	
용접식 관이음쇠	흑엘보 (용접 S#40) D125	EA	2	11,693	23,386					11,693	23,386	
용접식 관이음쇠	흑티이 (용접 S#40) D20	EA	3	936	2,808					936	2,808	
용접식 관이음쇠	흑티이 (용접 S#40) D32	EA	4	1,426	5,704					1,426	5,704	
용접식 관이음쇠	흑티이 (용접 S#40) D40	EA	8	1,865	14,920					1,865	14,920	
용접식 관이음쇠	흑티이 (용접 S#40) D65	EA	8	4,637	37,096					4,637	37,096	
용접식 관이음쇠	흑티이 (용접 S#40) D80	EA	24	6,401	153,624					6,401	153,624	
용접식 관이음쇠	흑티이 (용접 S#40) D100	EA	20	9,878	197,560					9,878	197,560	
용접식 관이음쇠	흑티이 (용접 S#40) D125	EA	2	15,926	31,852					15,926	31,852	
용접식 관이음쇠	흑티이 (용접 S#40) D150	EA	4	22,630	90,520					22,630	90,520	
용접식 관이음쇠	흑티이 (용접 S#40) D200	EA	2	41,328	82,656					41,328	82,656	
용접식 관이음쇠	흑리듀서 (용접 S#40) D32	EA	4	540	2,160					540	2,160	
용접식 관이음쇠	흑리듀서 (용접 S#40) D40	EA	8	698	5,584					698	5,584	
용접식 관이음쇠	흑리듀서 (용접 S#40) D65	EA	8	1,541	12,328					1,541	12,328	
용접식 관이음쇠	흑리듀서 (용접 S#40) D80	EA	20	1,944	38,880					1,944	38,880	
용접식 관이음쇠	흑리듀서 (용접 S#40) D100	EA	8	2,938	23,504					2,938	23,504	

[야탑청소년수련관건립공사]

품 명	규 격	단위	수량	재 료 비		노 무 비		경 비		합 계		비 고
				단 가	금 액	단 가	금 액	단 가	금 액	단 가	금 액	
용접식 관이음쇠	흑리듀서 (용접 S#40) D125	EA	4	4,644	18,576					4,644	18,576	
용접식 관이음쇠	흑리듀서 (용접 S#40) D200	EA	2	11,038	22,076					11,038	22,076	
단조 SOCKOLET	D15	EA	24	1,740	41,760					1,740	41,760	
단조 SOCKOLET	D20	EA	15	3,740	56,100					3,740	56,100	
단조 THREAOLET	D15	EA	24	3,010	72,240					3,010	72,240	
단조 THREAOLET	D20	EA	12	4,110	49,320					4,110	49,320	
일반배관용 STS강관 이음쇠	엘보(STS 용접#10) D65	EA	9	7,200	64,800					7,200	64,800	
일반배관용 STS강관 이음쇠	엘보(STS 용접#10) D80	EA	55	9,420	518,100					9,420	518,100	
일반배관용 STS강관 이음쇠	엘보(STS 용접#10) D100	EA	49	15,660	767,340					15,660	767,340	
일반배관용 STS강관 이음쇠	엘보(STS 용접#10) D125	EA	44	27,320	1,202,080					27,320	1,202,080	
일반배관용 STS강관 이음쇠	엘보(STS 용접#10) D150	EA	7	40,430	283,010					40,430	283,010	
일반배관용 STS강관 이음쇠	엘보(STS 용접#10) D200	EA	5	83,980	419,900					83,980	419,900	
일반배관용 STS강관 이음쇠	티이(STS 용접 S#10) D65	EA	7	13,000	91,000					13,000	91,000	
일반배관용 STS강관 이음쇠	티이(STS 용접 S#10) D80	EA	28	15,700	439,600					15,700	439,600	
일반배관용 STS강관 이음쇠	티이(STS 용접 S#10) D100	EA	33	23,800	785,400					23,800	785,400	
일반배관용 STS강관 이음쇠	티이(STS 용접 S#10) D125	EA	16	36,380	582,080					36,380	582,080	
일반배관용 STS강관 이음쇠	티이(STS 용접 S#10) D150	EA	5	50,020	250,100					50,020	250,100	
일반배관용 STS강관 이음쇠	티이(STS 용접 S#10) D200	EA	12	96,970	1,163,640					96,970	1,163,640	
일반배관용 STS강관 이음쇠	리듀서(STS용접S#10) D65	EA	6	4,410	26,460					4,410	26,460	
일반배관용 STS강관 이음쇠	리듀서(STS용접S#10) D80	EA	27	5,260	142,020					5,260	142,020	
일반배관용 STS강관 이음쇠	리듀서(STS용접S#10) D100	EA	27	7,410	200,070					7,410	200,070	
일반배관용 STS강관 이음쇠	리듀서(STS용접S#10) D125	EA	13	13,080	170,040					13,080	170,040	
일반배관용 STS강관 이음쇠	엘보 (SR) D25	EA	33	2,430	80,190					2,430	80,190	

[야탑청소년수련관건립공사]

품 명	규 격	단위	수량	재 료 비		노 무 비		경 비		합 계		비 고
				단 가	금 액	단 가	금 액	단 가	금 액	단 가	금 액	
일반배관용 STS강관 이음쇠	엘보 (SR) D30	EA	8	5,180	41,440					5,180	41,440	
일반배관용 STS강관 이음쇠	엘보 (SR) D40	EA	9	6,410	57,690					6,410	57,690	
일반배관용 STS강관 이음쇠	엘보 (SR) D50	EA	11	8,490	93,390					8,490	93,390	
일반배관용 STS강관 이음쇠	티이 (SR) D30x30	EA	4	10,000	40,000					10,000	40,000	
일반배관용 STS강관 이음쇠	티이 (SR) D50x50	EA	8	17,200	137,600					17,200	137,600	
일반배관용 STS강관 이음쇠	리듀서 (SR) D50x40	EA	6	10,030	60,180					10,030	60,180	
일반배관용 STS강관 이음쇠	캡 (SR) ,D30	EA	2	4,880	9,760					4,880	9,760	
일반배관용 STS강관 이음쇠	K-유니온 (SR) D25x1	EA	6	4,260	25,560					4,260	25,560	
일반배관용 STS강관 이음쇠	K-유니온 (SR) D30x1 1/4	EA	2	6,390	12,780					6,390	12,780	
일반배관용 STS강관 이음쇠	K-유니온 (SR) D50x2	EA	6	12,790	76,740					12,790	76,740	
일반배관용 STS강관 이음쇠	소켓 (SR) D25	EA	2	2,010	4,020					2,010	4,020	
일반배관용 STS강관 이음쇠	소켓 (SR) D30	EA	1	3,730	3,730					3,730	3,730	
일반배관용 STS강관 이음쇠	소켓 (SR) D50	EA	3	7,200	21,600					7,200	21,600	
일반배관용 STS강관 이음쇠	숫아답타소켓 (SR) D20x3/4	EA	88	3,400	299,200					3,400	299,200	
일반배관용 STS강관 이음쇠	숫아답타소켓 (SR) D25x1	EA	10	4,600	46,000					4,600	46,000	
일반배관용 STS강관 이음쇠	숫아답타소켓 (SR) D30x1 1/4	EA	4	5,860	23,440					5,860	23,440	
일반배관용 STS강관 이음쇠	숫아답타소켓 (SR) D50x2	EA	14	11,160	156,240					11,160	156,240	
일반배관용 STS강관 이음쇠	후렌지 (SR) D40	EA	4	31,150	124,600					31,150	124,600	
일반배관용 STS강관 이음쇠	후렌지 (SR) D50	EA	11	38,258	420,838					38,258	420,838	
강관용접	D100	개소	28	1,548	43,344	23,891	668,948			25,439	712,292	호표 49
강관용접	D125	개소	28	2,047	57,316	28,921	809,788			30,968	867,104	호표 50
강관용접	D150	개소	4	2,604	10,416	33,951	135,804			36,555	146,220	호표 51
강관용접	D200	개소	116	3,126	362,616	44,168	5,123,488			47,294	5,486,104	호표 52

[야탑청소년수련관건립공사]

품 명	규 격	단위	수량	재 료 비		노 무 비		경 비		합 계		비 고
				단 가	금 액	단 가	금 액	단 가	금 액	단 가	금 액	
강관용접 (S#40)	D15	개소	48	459	22,032	14,622	701,856			15,081	723,888	호표 32
강관용접 (S#40)	D20	개소	84	537	45,108	16,616	1,395,744			17,153	1,440,852	호표 33
강관용접 (S#40)	D32	개소	24	734	17,616	20,826	499,824			21,560	517,440	호표 34
강관용접 (S#40)	D40	개소	48	735	35,280	20,826	999,648			21,561	1,034,928	호표 35
강관용접 (S#40)	D65	개소	48	1,357	65,136	30,574	1,467,552			31,931	1,532,688	호표 37
강관용접 (S#40)	D80	개소	144	1,564	225,216	33,233	4,785,552			34,797	5,010,768	호표 38
강관용접 (S#40)	D100	개소	156	1,994	311,064	38,771	6,048,276			40,765	6,359,340	호표 54
강관용접 (S#40)	D125	개소	18	2,423	43,614	41,430	745,740			43,853	789,354	호표 55
강관용접 (S#40)	D150	개소	12	3,080	36,960	49,849	598,188			52,929	635,148	호표 56
강관용접 (S#40)	D200	개소	10	4,560	45,600	63,585	635,850			68,145	681,450	호표 57
스텐관용접	D65	개소	53	3,785	200,605	18,704	991,312			22,489	1,191,917	호표 66
스텐관용접	D80	개소	259	4,700	1,217,300	21,219	5,495,721			25,919	6,713,021	호표 67
스텐관용접	D100	개소	254	7,094	1,801,876	26,249	6,667,246			33,343	8,469,122	호표 68
스텐관용접	D125	개소	172	10,408	1,790,176	31,279	5,379,988			41,687	7,170,164	호표 69
스텐관용접	D150	개소	30	12,914	387,420	36,309	1,089,270			49,223	1,476,690	호표 70
스텐관용접	D200	개소	53	21,288	1,128,264	46,368	2,457,504			67,656	3,585,768	호표 71
용접합후렌지	D100	개소	14	10,380	145,320	23,891	334,474			34,271	479,794	호표 85
용접합후렌지	D125	개소	34	15,933	541,722	28,921	983,314			44,854	1,525,036	호표 86
용접합후렌지	D150	개소	12	19,396	232,752	33,951	407,412			53,347	640,164	호표 87
용접합후렌지	D200	개소	60	24,724	1,483,440	44,168	2,650,080			68,892	4,133,520	호표 88
용접합후렌지	D250	개소	2	36,222	72,444	54,228	108,456			90,450	180,900	호표 89
용접합후렌지	D20 (20KG/CM2)	개소	48	2,942	141,216	16,616	797,568			19,558	938,784	호표 196
용접합후렌지	D32 (20KG/CM2)	개소	8	5,486	43,888	20,826	166,608			26,312	210,496	호표 197

[야탑청소년수련관건립공사]

품 명	규 격	단위	수량	재 료 비		노 무 비		경 비		합 계		비 고
				단 가	금 액	단 가	금 액	단 가	금 액	단 가	금 액	
용접합후렌지	D40 (20KG/CM2)	개소	16	5,704	91,264	20,826	333,216			26,530	424,480	호표 198
용접합후렌지	D65 (20KG/CM2)	개소	20	8,043	160,860	30,574	611,480			38,617	772,340	호표 199
용접합후렌지	D80 (20KG/CM2)	개소	50	11,656	582,800	33,233	1,661,650			44,889	2,244,450	호표 200
용접합후렌지	D100 (20KG/CM2)	개소	34	14,156	481,304	38,771	1,318,214			52,927	1,799,518	호표 201
용접합후렌지	D125 (20KG/CM2)	개소	6	21,789	130,734	41,430	248,580			63,219	379,314	호표 202
용접합후렌지	D150 (20KG/CM2)	개소	2	26,692	53,384	49,849	99,698			76,541	153,082	호표 203
스텐용접합후렌지	D65	개소	37	26,367	975,579	18,704	692,048			45,071	1,667,627	호표 81
스텐용접합후렌지	D80	개소	124	33,344	4,134,656	21,219	2,631,156			54,563	6,765,812	호표 83
스텐용접합후렌지	D100	개소	110	38,968	4,286,480	26,249	2,887,390			65,217	7,173,870	호표 90
스텐용접합후렌지	D125	개소	95	58,618	5,568,710	31,279	2,971,505			89,897	8,540,215	호표 92
스텐용접합후렌지	D150	개소	6	76,614	459,684	36,309	217,854			112,923	677,538	호표 94
스텐용접합후렌지	D200	개소	2	109,568	219,136	46,368	92,736			155,936	311,872	호표 96
플랜지 (FLANGE)	맹플랜지 (20KG) D80	EA	2	8,300	16,600					8,300	16,600	
플랜지 (FLANGE)	맹플랜지 (20KG) D100	EA	8	11,580	92,640					11,580	92,640	
플랜지 (FLANGE)	맹플랜지 (20KG) D150	EA	2	25,220	50,440					25,220	50,440	
플랜지 (FLANGE)	STS맹플랜지 (10KG) D80	EA	1	26,410	26,410					26,410	26,410	
플랜지 (FLANGE)	STS맹플랜지 (10KG) D100	EA	3	34,060	102,180					34,060	102,180	
플랜지 (FLANGE)	STS맹플랜지 (10KG) D150	EA	2	72,550	145,100					72,550	145,100	
플랜지 (FLANGE)	STS맹플랜지 (10KG) D200	EA	2	105,650	211,300					105,650	211,300	
황동볼밸브 (10KG)	D50	EA	2	17,589	35,178	177	354			17,766	35,532	
목긴볼밸브 (보온용)	청동, 10kg, D20	EA	42	12,420	521,640					12,420	521,640	
목긴볼밸브 (보온용)	청동, 10kg, D25	EA	6	17,700	106,200					17,700	106,200	
목긴볼밸브 (보온용)	청동, 10kg, D32	EA	2	26,940	53,880					26,940	53,880	

[야탑청소년수련관건립공사]

품 명	규 격	단위	수량	재 료 비		노 무 비		경 비		합 계		비 고
				단 가	금 액	단 가	금 액	단 가	금 액	단 가	금 액	
목긴볼밸브 (보온용)	청동, 10kg, D50	EA	6	52,500	315,000					52,500	315,000	
청동게이트밸브 (10KG)	D25	EA	10	15,977	159,770	2,387	23,870			18,364	183,640	
게이트 밸브(단조,플랜지)	20kg,D20	EA	33	38,220	1,261,260					38,220	1,261,260	
게이트 밸브(단조,플랜지)	20kg,D32	EA	2	90,370	180,740					90,370	180,740	
게이트 밸브(단조,플랜지)	20kg,D40	EA	4	90,370	361,480					90,370	361,480	
게이트 밸브	주강,20kg,D65	EA	4	215,100	860,400					215,100	860,400	
게이트 밸브	주강,20kg,D80	EA	10	312,800	3,128,000					312,800	3,128,000	
게이트 밸브	주강,20kg,D100	EA	8	386,600	3,092,800					386,600	3,092,800	
게이트 밸브	주강,20kg,D125	EA	2	550,800	1,101,600					550,800	1,101,600	
글로브 밸브(단조,플랜지)	단조,20kg,D20	EA	9	36,610	329,490					36,610	329,490	
버터플라이 밸브	GEAR,10K*D65	EA	6	207,500	1,245,000					207,500	1,245,000	
버터플라이 밸브	GEAR,10K*D80	EA	32	218,700	6,998,400					218,700	6,998,400	
버터플라이 밸브	GEAR,10K*D100	EA	30	256,100	7,683,000					256,100	7,683,000	
버터플라이 밸브	GEAR,10K*D125	EA	32	296,900	9,500,800					296,900	9,500,800	
버터플라이 밸브	GEAR,10K*D150	EA	2	333,900	667,800					333,900	667,800	
버터플라이 밸브	GEAR,10K*D200	EA	14	570,000	7,980,000					570,000	7,980,000	
체크 밸브	청동, 10kg, D25	EA	2	13,100	26,200					13,100	26,200	
청동체크밸브	D32	EA	1	16,313	16,313	3,341	3,341			19,654	19,654	
체크 밸브	주철, 10kg, D80	EA	2	49,100	98,200					49,100	98,200	
체크 밸브	주철, 10kg, D100	EA	1	66,500	66,500					66,500	66,500	
체크 밸브	스모렌스키, D50	EA	3	37,100	111,300					37,100	111,300	
체크 밸브	스모렌스키, D65	EA	2	48,010	96,020					48,010	96,020	
체크 밸브	스모렌스키, D80	EA	5	62,750	313,750					62,750	313,750	

[야탑청소년수련관건립공사]

품 명	규 격	단위	수량	재 료 비		노 무 비		경 비		합 계		비 고
				단 가	금 액	단 가	금 액	단 가	금 액	단 가	금 액	
주철체크밸브(충격완화용,10KG)	D100	EA	7	65,596	459,172	28,112	196,784			93,708	655,956	
체크 밸브	스모렌스키, D125	EA	8	113,500	908,000					113,500	908,000	
체크 밸브	스모렌스키, D200	EA	3	305,590	916,770					305,590	916,770	
스트레이너	나사, 10kg, D50	EA	2	30,000	60,000					30,000	60,000	
스트레이너	후랜지, 10kg, D65	EA	3	49,200	147,600					49,200	147,600	
스트레이너	후랜지, 10kg, D80	EA	5	56,200	281,000					56,200	281,000	
스트레이너	후랜지, 10kg, D100	EA	5	76,800	384,000					76,800	384,000	
스트레이너	후랜지, 10kg, D125	EA	4	128,400	513,600					128,400	513,600	
스트레이너	후랜지, 10kg, D200	EA	3	300,000	900,000					300,000	900,000	
스트레이너	주강, 20kg, D100	EA	2	386,060	772,120					386,060	772,120	
스트레이너	주강, 20kg, D125	EA	1	583,970	583,970					583,970	583,970	
스트레이너	여과망, D65	EA	1	4,041	4,041					4,041	4,041	
스트레이너	여과망, D125	EA	2	7,812	15,624					7,812	15,624	
벨로즈형후렉시블조인트 (10KG)	D50	EA	1	29,621	29,621	9,353	9,353			38,974	38,974	
벨로즈형후렉시블조인트 (10KG)	D65	EA	1	49,849	49,849	23,457	23,457			73,306	73,306	
벨로즈형후렉시블조인트 (10KG)	D80	EA	6	48,037	288,222	30,711	184,266			78,748	472,488	
벨로즈형후렉시블조인트 (10KG)	D100	EA	6	57,312	343,872	29,523	177,138			86,835	521,010	
벨로즈형후렉시블조인트 (10KG)	D125	EA	12	74,477	893,724	80,683	968,196			155,160	1,861,920	
벨로즈형후렉시블조인트 (10KG)	D200	EA	10	145,599	1,455,990	151,541	1,515,410			297,140	2,971,400	
플렉시블 조인트	벨로즈형, D80*20k	EA	4	81,600	326,400					81,600	326,400	
수격방지기	W.H.C D50	EA	1	22,000	22,000					22,000	22,000	
수격방지기	W.H.C D125	EA	1	43,000	43,000					43,000	43,000	
이방변장치 (혹)20KG	D32x25x32	개소	1	513,652	513,652	477,551	477,551			991,203	991,203	호표 14

[야탑청소년수련관건립공사]

품 명	규 격	단위	수량	재 료 비		노 무 비		경 비		합 계		비 고
				단 가	금 액	단 가	금 액	단 가	금 액	단 가	금 액	
이방변장치 (흑)20KG	D40x32x40	개소	2	536,652	1,073,304	580,659	1,161,318			1,117,311	2,234,622	호표 15
이방변장치 (흑)20KG	D65x50x65	개소	2	1,151,974	2,303,948	2,023,201	4,046,402			3,175,175	6,350,350	호표 16
이방변장치 (흑)20KG	D80x65x80	개소	4	1,569,013	6,276,052	2,328,144	9,312,576			3,897,157	15,588,628	호표 17
이방변장치 (흑)20KG	D100x80x100	개소	1	2,012,629	2,012,629	2,678,109	2,678,109			4,690,738	4,690,738	호표 18
차압유량조절변장치 (흑)20KG	D100x80x100	개소	2	3,634,229	7,268,458	2,678,109	5,356,218			6,312,338	12,624,676	호표 19
차압유량조절변장치 (흑)20KG	D125x100x125	개소	1	4,750,220	4,750,220	3,014,371	3,014,371			7,764,591	7,764,591	호표 20
차압변장치(STS)	D80x80x80	개소	1	1,208,114	1,208,114	1,761,273	1,761,273			2,969,387	2,969,387	호표 21
차압변장치(STS)	D125x125x125	개소	1	2,157,904	2,157,904	2,464,089	2,464,089			4,621,993	4,621,993	호표 22
차압변장치(STS)	D150x150x150	개소	1	2,836,671	2,836,671	2,837,946	2,837,946			5,674,617	5,674,617	호표 23
정수위조절밸브(STS)	D80x80x80	개소	2	1,141,426	2,282,852	1,718,835	3,437,670			2,860,261	5,720,522	호표 24
유량조절밸브	자동, 20K*D32	EA	1	1,500,000	1,500,000					1,500,000	1,500,000	
유량조절밸브	자동, 20K*D40	EA	2	1,600,000	3,200,000					1,600,000	3,200,000	
유량조절밸브	자동, 20K*D65	EA	2	1,915,000	3,830,000					1,915,000	3,830,000	
유량조절밸브	자동, 20K*D80	EA	4	2,050,000	8,200,000					2,050,000	8,200,000	
유량조절밸브	자동, 20K*D100	EA	1	2,800,000	2,800,000					2,800,000	2,800,000	
플로우트 밸브	볼탭 (STS) D80	EA	2	59,200	118,400					59,200	118,400	
밸브보온 (항석마감)	50TxD65	개소	4	6,318	25,272	83,939	335,756			90,257	361,028	호표 115
밸브보온 (항석마감)	50TxD80	개소	10	7,005	70,050	93,054	930,540			100,059	1,000,590	호표 116
밸브보온 (항석마감)	50TxD100	개소	10	7,983	79,830	106,057	1,060,570			114,040	1,140,400	호표 117
밸브보온 (항석마감)	50TxD125	개소	3	10,242	30,726	117,782	353,346			128,024	384,072	호표 118
밸브보온 (고우발포)	32TxD65	개소	11	49,882	548,702	51,733	569,063			101,615	1,117,765	호표 211
밸브보온 (고우발포)	32TxD80	개소	44	57,345	2,523,180	56,660	2,493,040			114,005	5,016,220	호표 212
밸브보온 (고우발포)	32TxD100	개소	37	65,236	2,413,732	64,050	2,369,850			129,286	4,783,582	호표 213

[야탑청소년수련관건립공사]

품 명	규 격	단위	수량	재 료 비		노 무 비		경 비		합 계		비 고
				단 가	금 액	단 가	금 액	단 가	금 액	단 가	금 액	
밸브보온 (고무발포)	32TxD125	개소	30	77,876	2,336,280	71,440	2,143,200			149,316	4,479,480	호표 214
밸브보온 (고무발포)	32TxD150	개소	2	90,139	180,278	78,831	157,662			168,970	337,940	호표 215
압력계(강관용)	D100*35KG/CM2	EA	16	6,381	102,096	13,557	216,912			19,938	319,008	
압력계설치(흑관)	0-35KG/CM2	조	24	11,081	265,944	6,895	165,480			17,976	431,424	호표 124
압력계설치(STS)	0-35KG/CM2	조	52	11,986	623,272	6,895	358,540			18,881	981,812	호표 125
온도계설치(백관)	L형	조	10	34,386	343,860	6,895	68,950			41,281	412,810	호표 126
온도계설치(흑관)	L형	조	24	34,162	819,888	6,895	165,480			41,057	985,368	호표 127
온도계설치(STS)	L형	조	50	36,486	1,824,300	6,895	344,750			43,381	2,169,050	호표 128
자동공기변설치(물용)백	D15	개소	4	69,118	276,472	39,268	157,072			108,386	433,544	호표 122
자동공기변설치(물용)흑	D15	개소	24	68,415	1,641,960	39,268	942,432			107,683	2,584,392	호표 225
복합자동공기변(물용)STS	D15	개소	24	72,769	1,746,456	38,419	922,056			111,188	2,668,512	호표 27
X - RAY TEST		매당	182	4,228	769,496	66,706	12,140,492			70,934	12,909,988	호표 230
일반행거(달대볼트)	D50	개소	3	1,080	3,240					1,080	3,240	호표 133
일반행거(달대볼트)	D100	개소	19	3,606	68,514					3,606	68,514	호표 136
일반행거(달대볼트)	D125	개소	26	3,926	102,076					3,926	102,076	호표 137
일반행거(달대볼트)	D250	개소	1	6,726	6,726					6,726	6,726	호표 140
U자형볼트/너트	절연, D25	EA	1	613	613					613	613	
U자형볼트/너트	절연, D32	EA	7	651	4,557					651	4,557	
U자형볼트/너트	절연, D50	EA	4	791	3,164					791	3,164	
U자형볼트/너트	절연, D65	EA	1	1,022	1,022					1,022	1,022	
U자형볼트/너트	절연, D80	EA	19	1,111	21,109					1,111	21,109	
U자형볼트/너트	절연, D100	EA	8	1,336	10,688					1,336	10,688	
U자형볼트/너트	절연, D125	EA	10	2,549	25,490					2,549	25,490	

[야탑청소년수련관건립공사]

품 명	규 격	단위	수량	재 료 비		노 무 비		경 비		합 계		비 고
				단 가	금 액	단 가	금 액	단 가	금 액	단 가	금 액	
U자형볼트/너트	비절연, D125	EA	1	1,076	1,076					1,076	1,076	
U자형볼트/너트	비절연, D150	EA	1	1,308	1,308					1,308	1,308	
U자형볼트/너트	비절연, D200	EA	36	1,724	62,064					1,724	62,064	
파이프슈	슈(SHOE), 레스팅 D40	EA	4	3,080	12,320					3,080	12,320	
파이프슈	슈(SHOE), 레스팅 D65	EA	2	3,490	6,980					3,490	6,980	
파이프슈	슈(SHOE), 레스팅 D80	EA	16	4,180	66,880					4,180	66,880	
파이프슈	슈(SHOE), 레스팅 D100	EA	44	4,550	200,200					4,550	200,200	
파이프슈	슈(SHOE), 레스팅 D125	EA	12	4,900	58,800					4,900	58,800	
파이프슈	슈(SHOE), 레스팅 D150	EA	2	5,390	10,780					5,390	10,780	
파이프슈	슈(SHOE), 레스팅 D200	EA	7	6,160	43,120					6,160	43,120	
파이프슈	슈(SHOE), 절연레스팅 D40	EA	18	6,380	114,840					6,380	114,840	
파이프슈	슈(SHOE), 절연레스팅 D50	EA	8	7,540	60,320					7,540	60,320	
파이프슈	슈(SHOE), 절연레스팅 D65	EA	7	8,120	56,840					8,120	56,840	
파이프슈	슈(SHOE), 절연레스팅 D80	EA	33	9,280	306,240					9,280	306,240	
파이프슈	슈(SHOE), 절연레스팅 D100	EA	30	11,600	348,000					11,600	348,000	
파이프슈	슈(SHOE), 절연레스팅 D125	EA	17	12,760	216,920					12,760	216,920	
파이프슈	슈(SHOE), 절연레스팅 D150	EA	9	15,080	135,720					15,080	135,720	
파이프슈	슈(SHOE), 절연레스팅 D200	EA	19	17,400	330,600					17,400	330,600	
강관스리브(지수판제외, 벽체)	D50	개소	3	5,353	16,059	9,506	28,518			14,859	44,577	호표 174
강관스리브(지수판제외, 벽체)	D65	개소	2	7,959	15,918	11,363	22,726			19,322	38,644	호표 175
강관스리브(지수판제외, 벽체)	D80	개소	7	16,993	118,951	11,363	79,541			28,356	198,492	호표 176
강관스리브(지수판제외, 벽체)	D100	개소	10	20,644	206,440	11,363	113,630			32,007	320,070	호표 177
강관스리브(지수판제외, 벽체)	D125	개소	8	26,890	215,120	14,698	117,584			41,588	332,704	호표 178

[야탑청소년수련관건립공사]

품 명	규 격	단위	수량	재 료 비		노 무 비		경 비		합 계		비 고
				단 가	금 액	단 가	금 액	단 가	금 액	단 가	금 액	
강관스리브(지수판제외,벽체)	D150	개소	2	69,014	138,028	14,698	29,396			83,712	167,424	호표 179
강관스리브(지수판제외,벽체)	D200	개소	14	86,386	1,209,404	19,166	268,324			105,552	1,477,728	호표 180
강관스리브(지수판제외,벽체)	D250	개소	2	102,040	204,080	19,166	38,332			121,206	242,412	호표 181
방화실란트	D50	개소	3	16,074	48,222					16,074	48,222	
방화실란트	D65	개소	2	17,750	35,500					17,750	35,500	
방화실란트	D80	개소	7	19,627	137,389					19,627	137,389	
방화실란트	D100	개소	10	20,800	208,000					20,800	208,000	
방화실란트	D125	개소	8	23,331	186,648					23,331	186,648	
방화실란트	D150	개소	2	25,122	50,244					25,122	50,244	
방화실란트	D200	개소	14	54,952	769,328					54,952	769,328	
방화실란트	D250	개소	2	115,248	230,496					115,248	230,496	
c형강	100×50×5×7.5mm	KG	3439	680	2,338,520					680	2,338,520	
인서트플레이트	200x200x9T	개소	140	3,275	458,500	16,151	2,261,140	4	560	19,430	2,720,200	호표 152
펌프가대설치(배수펌프)	펌프2대설치기준	개소	3	84,041	252,123	324,550	973,650	92	276	408,683	1,226,049	호표 121
유성페인트칠	철재면2회 (노무비제외)	M2	300	934	280,200					934	280,200	호표 227
녹막이페인트칠	2회 (노무비제외)	M2	318	1,011	321,498					1,011	321,498	호표 229
잡철물제작설치	간단	TON	3.276	252,065	825,764	4,894,488	16,034,342	1,499	4,910	5,148,052	16,865,016	호표 153
열량계(열공급자분)	D65	EA	2									
열량계(열공급자분)	D80	EA	1									
잡재료비	관의 3 %	식	1	1,002,872	1,002,872					1,002,872	1,002,872	
계장공		인	3			183,803	551,409			183,803	551,409	
보통인부		인	142			102,628	14,573,176			102,628	14,573,176	
특별인부		인	76			123,074	9,353,624			123,074	9,353,624	

[야탑청소년수련관건립공사]

품 명	규 격	단위	수량	재 료 비		노 무 비		경 비		합 계		비 고
				단 가	금 액	단 가	금 액	단 가	금 액	단 가	금 액	
배관공		인	324			137,910	44,682,840			137,910	44,682,840	
도장공		인	46			141,733	6,519,718			141,733	6,519,718	
플랜트배관공		인	76			236,621	17,983,196			236,621	17,983,196	
플랜트용접공		인	147			221,554	32,568,438			221,554	32,568,438	
공구손료	노무비의 3 %	식	1	3,786,972	3,786,972					3,786,972	3,786,972	
[합 계]					220,955,730		302,090,772		5,746		523,052,248	

[야탑청소년수련관건립공사]

품 명	규 격	단위	수량	재 료 비		노 무 비		경 비		합 계		비 고
				단 가	금 액	단 가	금 액	단 가	금 액	단 가	금 액	
010104 공조배관공사												
배관용 탄소강관	백관 (SPP), D20, 반제품	M	61	1,523	92,903					1,523	92,903	
배관용 탄소강관	백관 (SPP), D25, 반제품	M	780	2,212	1,725,360					2,212	1,725,360	
배관용 탄소강관	백관 (SPP), D32, 반제품	M	198	2,838	561,924					2,838	561,924	
배관용 탄소강관	백관 (SPP), D40, 반제품	M	2	3,261	6,522					3,261	6,522	
배관용 탄소강관	백관 (SPP), D50, 반제품	M	155	4,592	711,760					4,592	711,760	
배관용 탄소강관	백관 (SPP), D65, 반제품	M	4	5,869	23,476					5,869	23,476	
배관용 탄소강관	백관 (SPP), D80, 반제품	M	14	7,622	106,708					7,622	106,708	
배관용 탄소강관	백관 (SPP), D100, 반제품	M	79	10,934	863,786					10,934	863,786	
배관용 탄소강관	백관 (SPP), D200, 반제품	M	389	27,246	10,598,694					27,246	10,598,694	
일반배관용 스테인리스 강관	K-TYPE, D15	M	4	1,188	4,752					1,188	4,752	
일반배관용 스테인리스 강관	K-TYPE, D20	M	417	1,967	820,239					1,967	820,239	
일반배관용 스테인리스 강관	K-TYPE, D25	M	795	2,442	1,941,390					2,442	1,941,390	
일반배관용 스테인리스 강관	K-TYPE, D32	M	213	3,458	736,554					3,458	736,554	
일반배관용 스테인리스 강관	K-TYPE, D40	M	424	4,218	1,788,432					4,218	1,788,432	
일반배관용 스테인리스 강관	K-TYPE, D50	M	285	4,874	1,389,090					4,874	1,389,090	
배관용 스테인리스 강관	D65x3T	M	526	16,771	8,821,546					16,771	8,821,546	
배관용 스테인리스 강관	D80x3T	M	835	20,664	17,254,440					20,664	17,254,440	
배관용 스테인리스 강관	D100x3T	M	305	26,733	8,153,565					26,733	8,153,565	
배관용 스테인리스 강관	D125x3T	M	126	32,776	4,129,776					32,776	4,129,776	
온돌파이프	XL관(KS), D15	M	2509	350	878,150					350	878,150	
이중보온관(단열관)	(SPP+HDPE), D200	M	174	145,170	25,259,580					145,170	25,259,580	
이중보온관(단열엘보)	(SPP+HDPE) D200	EA	14	697,430	9,764,020					697,430	9,764,020	

[야탑청소년수련관건립공사]

품 명	규 격	단위	수량	재 료 비		노 무 비		경 비		합 계		비 고
				단 가	금 액	단 가	금 액	단 가	금 액	단 가	금 액	
이중보온관(단열연결재)	(SPP+HDPE) D200	개소	46	53,000	2,438,000					53,000	2,438,000	
아티론보온(벽체매립)	5TxD15	M	48	295	14,160	719	34,512			1,014	48,672	호표 97
아티론보온(벽체매립)	5TxD20	M	9	354	3,186	1,007	9,063			1,361	12,249	호표 98
나사식 강관제 관이음쇠	백엘보 (나사) D20	EA	36	626	22,536					626	22,536	
나사식 강관제 관이음쇠	백엘보 (나사) D25	EA	326	1,001	326,326					1,001	326,326	
나사식 강관제 관이음쇠	백엘보 (나사) D32	EA	30	1,498	44,940					1,498	44,940	
나사식 강관제 관이음쇠	백엘보 (나사) D50	EA	16	2,794	44,704					2,794	44,704	
용접식 관이음쇠	백엘보 (용접) D100	EA	6	6,739	40,434					6,739	40,434	
용접식 관이음쇠	백엘보 (용접) D200	EA	27	33,163	895,401					33,163	895,401	
나사식 강관제 관이음쇠	백티이 (나사) D25	EA	74	1,382	102,268					1,382	102,268	
나사식 강관제 관이음쇠	백티이 (나사) D32	EA	31	1,858	57,598					1,858	57,598	
나사식 강관제 관이음쇠	백티이 (나사) D40	EA	2	2,484	4,968					2,484	4,968	
나사식 강관제 관이음쇠	백티이 (나사) D50	EA	17	3,636	61,812					3,636	61,812	
용접식 관이음쇠	백티이 (용접) D65	EA	1	5,004	5,004					5,004	5,004	
용접식 관이음쇠	백티이 (용접) D80	EA	3	5,933	17,799					5,933	17,799	
용접식 관이음쇠	백티이 (용접) D100	EA	1	9,511	9,511					9,511	9,511	
용접식 관이음쇠	백티이 (용접) D200	EA	4	38,153	152,612					38,153	152,612	
나사식 강관제 관이음쇠	백리듀서 (나사) D32	EA	8	1,400	11,200					1,400	11,200	
나사식 강관제 관이음쇠	백리듀서 (나사) D40	EA	2	1,660	3,320					1,660	3,320	
용접식 관이음쇠	백리듀서 (용접) D65	EA	1	1,584	1,584					1,584	1,584	
용접식 관이음쇠	백리듀서 (용접) D80	EA	1	1,771	1,771					1,771	1,771	
용접식 관이음쇠	백리듀서 (용접) D100	EA	1	2,750	2,750					2,750	2,750	
용접식 관이음쇠	백리듀서 (용접) D200	EA	4	9,799	39,196					9,799	39,196	

[야탑청소년수련관건립공사]

품 명	규 격	단위	수량	재 료 비		노 무 비		경 비		합 계		비 고
				단 가	금 액	단 가	금 액	단 가	금 액	단 가	금 액	
나사식 강관제 관이음쇠	백캡 (나사) D25	EA	16	662	10,592					662	10,592	
나사식 강관제 관이음쇠	백캡 (나사) D32	EA	1	1,044	1,044					1,044	1,044	
나사식 강관제 관이음쇠	백캡 (나사) D50	EA	2	2,074	4,148					2,074	4,148	
나사식 강관제 관이음쇠	백소켓 (나사) D25	EA	19	886	16,834					886	16,834	
나사식 강관제 관이음쇠	백소켓 (나사) D32	EA	7	1,145	8,015					1,145	8,015	
나사식 강관제 관이음쇠	백소켓 (나사) D50	EA	4	2,182	8,728					2,182	8,728	
나사식 강관제 관이음쇠	백니플 (나사) D20	EA	20	655	13,100					655	13,100	
나사식 강관제 관이음쇠	백니플 (나사) D25	EA	94	914	85,916					914	85,916	
나사식 강관제 관이음쇠	백니플 (나사) D32	EA	5	1,174	5,870					1,174	5,870	
용접식 관이음쇠	U_TRAP D32	EA	5	5,240	26,200					5,240	26,200	
일반배관용 STS강관 이음쇠	엘보(STS 용접#10) D65	EA	96	7,200	691,200					7,200	691,200	
일반배관용 STS강관 이음쇠	엘보(STS 용접#10) D80	EA	110	9,420	1,036,200					9,420	1,036,200	
일반배관용 STS강관 이음쇠	엘보(STS 용접#10) D100	EA	30	15,660	469,800					15,660	469,800	
일반배관용 STS강관 이음쇠	엘보(STS 용접#10) D125	EA	8	27,320	218,560					27,320	218,560	
일반배관용 STS강관 이음쇠	티이(STS 용접 S#10) D65	EA	43	13,000	559,000					13,000	559,000	
일반배관용 STS강관 이음쇠	티이(STS 용접 S#10) D80	EA	88	15,700	1,381,600					15,700	1,381,600	
일반배관용 STS강관 이음쇠	티이(STS 용접 S#10) D100	EA	27	23,800	642,600					23,800	642,600	
일반배관용 STS강관 이음쇠	티이(STS 용접 S#10) D125	EA	14	36,380	509,320					36,380	509,320	
일반배관용 STS강관 이음쇠	리듀서(STS용접S#10) D65	EA	20	4,410	88,200					4,410	88,200	
일반배관용 STS강관 이음쇠	리듀서(STS용접S#10) D80	EA	28	5,260	147,280					5,260	147,280	
일반배관용 STS강관 이음쇠	리듀서(STS용접S#10) D100	EA	14	7,410	103,740					7,410	103,740	
일반배관용 STS강관 이음쇠	리듀서(STS용접S#10) D125	EA	4	13,080	52,320					13,080	52,320	
일반배관용 STS강관 이음쇠	엘보 (SR) D20	EA	128	1,860	238,080					1,860	238,080	

[야탑청소년수련관건립공사]

품 명	규 격	단위	수량	재 료 비		노 무 비		경 비		합 계		비 고
				단 가	금 액	단 가	금 액	단 가	금 액	단 가	금 액	
일반배관용 STS강관 이음쇠	엘보 (SR) D25	EA	596	2,430	1,448,280					2,430	1,448,280	
일반배관용 STS강관 이음쇠	엘보 (SR) D30	EA	42	5,180	217,560					5,180	217,560	
일반배관용 STS강관 이음쇠	엘보 (SR) D40	EA	71	6,410	455,110					6,410	455,110	
일반배관용 STS강관 이음쇠	엘보 (SR) D50	EA	21	8,490	178,290					8,490	178,290	
일반배관용 STS강관 이음쇠	티이 (SR) D20x20	EA	21	4,760	99,960					4,760	99,960	
일반배관용 STS강관 이음쇠	티이 (SR) D25x25	EA	35	6,980	244,300					6,980	244,300	
일반배관용 STS강관 이음쇠	티이 (SR) D30x30	EA	38	10,000	380,000					10,000	380,000	
일반배관용 STS강관 이음쇠	티이 (SR) D40x40	EA	49	12,880	631,120					12,880	631,120	
일반배관용 STS강관 이음쇠	티이 (SR) D50x50	EA	34	17,200	584,800					17,200	584,800	
일반배관용 STS강관 이음쇠	리듀서 (SR) D30x25	EA	34	6,370	216,580					6,370	216,580	
일반배관용 STS강관 이음쇠	리듀서 (SR) D40x30	EA	23	8,240	189,520					8,240	189,520	
일반배관용 STS강관 이음쇠	리듀서 (SR) D50x40	EA	16	10,030	160,480					10,030	160,480	
일반배관용 STS강관 이음쇠	캡 (SR) ,D20	EA	10	2,110	21,100					2,110	21,100	
일반배관용 STS강관 이음쇠	캡 (SR) ,D25	EA	32	2,750	88,000					2,750	88,000	
일반배관용 STS강관 이음쇠	캡 (SR) ,D30	EA	2	4,880	9,760					4,880	9,760	
일반배관용 STS강관 이음쇠	캡 (SR) ,D40	EA	2	6,850	13,700					6,850	13,700	
일반배관용 STS강관 이음쇠	캡 (SR) ,D50	EA	2	8,060	16,120					8,060	16,120	
일반배관용 STS강관 이음쇠	K-유니온 (SR) D20x3/4	EA	33	3,200	105,600					3,200	105,600	
일반배관용 STS강관 이음쇠	K-유니온 (SR) D40x1 1/2	EA	14	9,590	134,260					9,590	134,260	
일반배관용 STS강관 이음쇠	K-유니온 (SR) D50x2	EA	2	12,790	25,580					12,790	25,580	
일반배관용 STS강관 이음쇠	소켓 (SR) D20	EA	19	1,480	28,120					1,480	28,120	
일반배관용 STS강관 이음쇠	소켓 (SR) D25	EA	2	2,010	4,020					2,010	4,020	
일반배관용 STS강관 이음쇠	소켓 (SR) D30	EA	4	3,730	14,920					3,730	14,920	

[야탑청소년수련관건립공사]

품 명	규 격	단위	수량	재 료 비		노 무 비		경 비		합 계		비 고
				단 가	금 액	단 가	금 액	단 가	금 액	단 가	금 액	
일반배관용 STS강관 이음쇠	소켓 (SR) D40	EA	16	4,830	77,280					4,830	77,280	
일반배관용 STS강관 이음쇠	소켓 (SR) D50	EA	19	7,200	136,800					7,200	136,800	
일반배관용 STS강관 이음쇠	숫아답타소켓 (SR) D13x1/2	EA	4	2,460	9,840					2,460	9,840	
일반배관용 STS강관 이음쇠	숫아답타소켓 (SR) D20x3/4	EA	81	3,400	275,400					3,400	275,400	
일반배관용 STS강관 이음쇠	숫아답타소켓 (SR) D25x1	EA	197	4,600	906,200					4,600	906,200	
일반배관용 STS강관 이음쇠	숫아답타소켓 (SR) D40x1 1/2	EA	6	7,520	45,120					7,520	45,120	
일반배관용 STS강관 이음쇠	숫아답타소켓 (SR) D50x2	EA	2	11,160	22,320					11,160	22,320	
일반배관용 STS강관 이음쇠	후렌지 (SR) D40	EA	16	31,150	498,400					31,150	498,400	
크립바		EA	557	727	404,939					727	404,939	
코일고정U핀		EA	5845	10	58,450					10	58,450	
바닥배수구(F.D)	D50	EA	5	10,590	52,950					10,590	52,950	
강관용접	D65	개소	5	935	4,675	16,504	82,520			17,439	87,195	호표 30
강관용접	D80	개소	11	1,138	12,518	19,019	209,209			20,157	221,727	호표 31
강관용접	D100	개소	25	1,548	38,700	23,891	597,275			25,439	635,975	호표 49
강관용접	D200	개소	116	3,126	362,616	44,168	5,123,488			47,294	5,486,104	호표 52
강관용접 (S#40)	D200	개소	46	4,560	209,760	63,585	2,924,910			68,145	3,134,670	호표 57
스텐관용접	D65	개소	386	3,785	1,461,010	18,704	7,219,744			22,489	8,680,754	호표 66
스텐관용접	D80	개소	591	4,700	2,777,700	21,219	12,540,429			25,919	15,318,129	호표 67
스텐관용접	D100	개소	192	7,094	1,362,048	26,249	5,039,808			33,343	6,401,856	호표 68
스텐관용접	D125	개소	78	10,408	811,824	31,279	2,439,762			41,687	3,251,586	호표 69
용접합후렌지	D200	개소	24	24,724	593,376	44,168	1,060,032			68,892	1,653,408	호표 88
스텐용접합후렌지	D65	개소	52	26,367	1,371,084	18,704	972,608			45,071	2,343,692	호표 81
스텐용접합후렌지	D80	개소	36	33,344	1,200,384	21,219	763,884			54,563	1,964,268	호표 83

[야탑청소년수련관건립공사]

품 명	규 격	단위	수량	재 료 비		노 무 비		경 비		합 계		비 고
				단 가	금 액	단 가	금 액	단 가	금 액	단 가	금 액	
스텐용접합후렌지	D100	개소	10	38,968	389,680	26,249	262,490			65,217	652,170	호표 90
스텐용접합후렌지	D125	개소	4	58,618	234,472	31,279	125,116			89,897	359,588	호표 92
목긴볼밸브 (보온용)	청동, 10kg, D15	EA	4	9,000	36,000					9,000	36,000	
목긴볼밸브 (보온용)	청동, 10kg, D20	EA	46	12,420	571,320					12,420	571,320	
목긴볼밸브 (보온용)	청동, 10kg, D25	EA	188	17,700	3,327,600					17,700	3,327,600	
목긴볼밸브 (보온용)	청동, 10kg, D40	EA	6	43,320	259,920					43,320	259,920	
목긴볼밸브 (보온용)	청동, 10kg, D50	EA	2	52,500	105,000					52,500	105,000	
버터플라이 밸브	LEVER, 10K*D65	EA	16	125,400	2,006,400					125,400	2,006,400	
주철버터플라이밸브(Lever)	D80	EA	15	69,192	1,037,880	17,297	259,455			86,489	1,297,335	
주철버터플라이밸브(Lever)	D100	EA	3	100,268	300,804	22,010	66,030			122,278	366,834	
버터플라이 밸브	GEAR, 10K*D200	EA	4	570,000	2,280,000					570,000	2,280,000	
스트레이너	후렌지, 10kg, D200	EA	2	300,000	600,000					300,000	600,000	
복합밸브장치(STS/SR)	D20x15x20	개소	2	114,627	229,254	315,596	631,192			430,223	860,446	호표 2
복합밸브장치(STS/SR)	D25x15x25	개소	3	155,724	467,172	316,398	949,194			472,122	1,416,366	호표 3
복합밸브장치(STS/SR)	D32x15x32	개소	1	219,819	219,819	317,653	317,653			537,472	537,472	호표 4
복합밸브장치(STS/SR)	D40x20x40	개소	3	296,578	889,734	393,253	1,179,759			689,831	2,069,493	호표 5
복합밸브장치(STS/SR)	D50x25x50	개소	2	412,680	825,360	455,300	910,600			867,980	1,735,960	호표 6
복합밸브장치(STS)	D65x25x65	개소	2	877,350	1,754,700	1,116,216	2,232,432			1,993,566	3,987,132	호표 7
복합밸브장치(STS)	D65x32x65	개소	2	879,895	1,759,790	1,201,040	2,402,080			2,080,935	4,161,870	호표 8
복합밸브장치(STS)	D65x40x65	개소	1	882,613	882,613	1,291,644	1,291,644			2,174,257	2,174,257	호표 9
복합밸브장치(STS)	D80x40x80	개소	2	1,098,322	2,196,644	1,384,952	2,769,904			2,483,274	4,966,548	호표 10
복합밸브장치(STS)	D80x50x80	개소	3	1,101,517	3,304,551	1,491,456	4,474,368			2,592,973	7,778,919	호표 11
복합밸브장치(STS)	D80x65x80	개소	2	1,089,853	2,179,706	1,618,725	3,237,450			2,708,578	5,417,156	호표 12

[야탑청소년수련관건립공사]

품 명	규 격	단위	수량	재 료 비		노 무 비		경 비		합 계		비 고
				단 가	금 액	단 가	금 액	단 가	금 액	단 가	금 액	
복합밸브장치(STS)	D100x80x100	개소	1	1,424,404	1,424,404	1,904,831	1,904,831			3,329,235	3,329,235	호표 13
정유량밸브장치(STS/SR)	D40x40x40	개소	4	433,463	1,733,852	633,431	2,533,724			1,066,894	4,267,576	호표 25
정유량조절밸브(STS)	D65x50x65	개소	8	1,125,808	9,006,464	1,398,148	11,185,184			2,523,956	20,191,648	호표 26
벨로즈형후렉시블조인트 (10KG)	D40	EA	8	22,094	176,752	8,171	65,368			30,265	242,120	
벨로즈형후렉시블조인트 (10KG)	D200	EA	4	145,599	582,396	151,541	606,164			297,140	1,188,560	
실별온도유량조절시스템	1 구	SET	4	450,000	1,800,000					450,000	1,800,000	
실별온도유량조절시스템	2 구	SET	3	600,000	1,800,000					600,000	1,800,000	
실별온도유량조절시스템	3 구	SET	3	750,000	2,250,000					750,000	2,250,000	
실별온도유량조절시스템	4 구	SET	2	900,000	1,800,000					900,000	1,800,000	
실별온도유량조절시스템	5 구	SET	1	1,050,000	1,050,000					1,050,000	1,050,000	
밸브보온 (고무발포)	25TxD65	개소	16	24,815	397,040	32,025	512,400			56,840	909,440	호표 208
밸브보온 (고무발포)	25TxD80	개소	15	28,874	433,110	34,488	517,320			63,362	950,430	호표 209
밸브보온 (고무발포)	25TxD100	개소	3	34,745	104,235	39,415	118,245			74,160	222,480	호표 210
압력계설치(STS)	0-35KG/CM2	조	26	11,986	311,636	6,895	179,270			18,881	490,906	호표 125
온도계설치(STS)	L형	조	26	36,486	948,636	6,895	179,270			43,381	1,127,906	호표 128
복합자동공기변(물용)STS	D15	개소	18	72,769	1,309,842	38,419	691,542			111,188	2,001,384	호표 27
X - RAY TEST		매당	13	4,228	54,964	66,706	867,178			70,934	922,142	호표 230
일반행거(달대볼트)	D20	개소	12	880	10,560					880	10,560	호표 129
일반행거(달대볼트)	D25	개소	245	890	218,050					890	218,050	호표 130
일반행거(달대볼트)	D32	개소	85	910	77,350					910	77,350	호표 131
일반행거(달대볼트)	D40	개소	2	940	1,880					940	1,880	호표 132
일반행거(달대볼트)	D50	개소	40	1,080	43,200					1,080	43,200	호표 133
절연행거(달대볼트)	D20	개소	169	1,060	179,140					1,060	179,140	호표 142

[야탑청소년수련관건립공사]

품 명	규 격	단위	수량	재 료 비		노 무 비		경 비		합 계		비 고
				단 가	금 액	단 가	금 액	단 가	금 액	단 가	금 액	
절연행가(달대볼트)	D25	개소	210	1,100	231,000					1,100	231,000	호표 143
절연행가(달대볼트)	D32	개소	25	1,180	29,500					1,180	29,500	호표 144
절연행가(달대볼트)	D40	개소	107	1,220	130,540					1,220	130,540	호표 145
절연행가(달대볼트)	D50	개소	28	1,420	39,760					1,420	39,760	호표 146
절연행가(달대볼트)	D65	개소	30	1,580	47,400					1,580	47,400	호표 147
절연행가(달대볼트)	D80	개소	88	2,060	181,280					2,060	181,280	호표 148
절연행가(달대볼트)	D100	개소	42	4,446	186,732					4,446	186,732	호표 149
일반행가(전산볼트)	D25	개소	13	1,202	15,626	181	2,353			1,383	17,979	호표 151
U자형볼트/너트	절연, D65	EA	2	1,022	2,044					1,022	2,044	
U자형볼트/너트	절연, D80	EA	8	1,111	8,888					1,111	8,888	
U자형볼트/너트	절연, D100	EA	10	1,336	13,360					1,336	13,360	
U자형볼트/너트	절연, D125	EA	10	2,549	25,490					2,549	25,490	
U자형볼트/너트	비절연, D25	EA	26	238	6,188					238	6,188	
U자형볼트/너트	비절연, D50	EA	1	287	287					287	287	
U자형볼트/너트	비절연, D65	EA	1	312	312					312	312	
U자형볼트/너트	비절연, D80	EA	3	336	1,008					336	1,008	
U자형볼트/너트	비절연, D100	EA	23	916	21,068					916	21,068	
U자형볼트/너트	비절연, D200	EA	102	1,724	175,848					1,724	175,848	
파이프슈	슈(SH0E), 앙카슈 D200	EA	2	14,440	28,880					14,440	28,880	
파이프슈	슈(SH0E), 절연앙카 D40	EA	5	17,230	86,150					17,230	86,150	
파이프슈	슈(SH0E), 절연앙카 D50	EA	3	18,790	56,370					18,790	56,370	
파이프슈	슈(SH0E), 절연앙카 D65	EA	2	20,360	40,720					20,360	40,720	
파이프슈	슈(SH0E), 절연앙카 D80	EA	8	28,190	225,520					28,190	225,520	

[야탑청소년수련관건립공사]

품 명	규 격	단위	수량	재 료 비		노 무 비		경 비		합 계		비 고
				단 가	금 액	단 가	금 액	단 가	금 액	단 가	금 액	
파이프슈	슈(SH0E), 절연앙카 D100	EA	3	31,320	93,960					31,320	93,960	
파이프슈	슈(SH0E), 절연앙카 D125	EA	2	36,020	72,040					36,020	72,040	
파이프슈	슈(SH0E), 절연레스팅 D25	EA	11	5,800	63,800					5,800	63,800	
파이프슈	슈(SH0E), 절연레스팅 D32	EA	18	6,380	114,840					6,380	114,840	
파이프슈	슈(SH0E), 절연레스팅 D40	EA	79	6,380	504,020					6,380	504,020	
파이프슈	슈(SH0E), 절연레스팅 D50	EA	60	7,540	452,400					7,540	452,400	
파이프슈	슈(SH0E), 절연레스팅 D65	EA	108	8,120	876,960					8,120	876,960	
파이프슈	슈(SH0E), 절연레스팅 D80	EA	134	9,280	1,243,520					9,280	1,243,520	
파이프슈	슈(SH0E), 절연레스팅 D100	EA	24	11,600	278,400					11,600	278,400	
파이프슈	슈(SH0E), 절연레스팅 D125	EA	21	12,760	267,960					12,760	267,960	
파이프슈	슈(SH0E), 절연레스팅 D200	EA	50	17,400	870,000					17,400	870,000	
강관스리브(지수판제외,벽체)	D25	개소	1	2,600	2,600	9,506	9,506			12,106	12,106	호표 171
강관스리브(지수판제외,벽체)	D40	개소	4	4,269	17,076	9,506	38,024			13,775	55,100	호표 173
강관스리브(지수판제외,벽체)	D50	개소	5	5,353	26,765	9,506	47,530			14,859	74,295	호표 174
강관스리브(지수판제외,벽체)	D65	개소	6	7,959	47,754	11,363	68,178			19,322	115,932	호표 175
강관스리브(지수판제외,벽체)	D80	개소	12	16,993	203,916	11,363	136,356			28,356	340,272	호표 176
강관스리브(지수판제외,벽체)	D100	개소	8	20,644	165,152	11,363	90,904			32,007	256,056	호표 177
강관스리브(지수판제외,벽체)	D125	개소	2	26,890	53,780	14,698	29,396			41,588	83,176	호표 178
강관스리브(지수판제외,벽체)	D200	개소	8	86,386	691,088	19,166	153,328			105,552	844,416	호표 180
강관스리브(지수판제외,바닥)	D20	개소	26	2,037	52,962	8,187	212,862			10,224	265,824	호표 157
강관스리브(지수판제외,바닥)	D50	개소	1	5,314	5,314	8,187	8,187			13,501	13,501	호표 161
강관스리브(지수판제외,바닥)	D65	개소	3	7,935	23,805	10,561	31,683			18,496	55,488	호표 162
강관스리브(지수판제외,바닥)	D80	개소	11	16,969	186,659	10,561	116,171			27,530	302,830	호표 163

[야탑청소년수련관건립공사]

품 명	규 격	단위	수량	재 료 비		노 무 비		경 비		합 계		비 고
				단 가	금 액	단 가	금 액	단 가	금 액	단 가	금 액	
강관스리브(지수판제외,바닥)	D100	개소	11	20,620	226,820	10,561	116,171			31,181	342,991	호표 164
강관스리브(지수판제외,바닥)	D125	개소	10	26,830	268,300	12,693	126,930			39,523	395,230	호표 165
강관스리브(지수판제외,바닥)	D200	개소	30	86,256	2,587,680	14,826	444,780			101,082	3,032,460	호표 167
강관스리브(지수판포함,벽체)	D200	개소	6	90,720	544,320	35,391	212,346			126,111	756,666	호표 188
방화실란트	D20	개소	26	12,938	336,388					12,938	336,388	
방화실란트	D25	개소	1	13,020	13,020					13,020	13,020	
방화실란트	D40	개소	4	15,392	61,568					15,392	61,568	
방화실란트	D50	개소	6	16,074	96,444					16,074	96,444	
방화실란트	D65	개소	9	17,750	159,750					17,750	159,750	
방화실란트	D80	개소	23	19,627	451,421					19,627	451,421	
방화실란트	D100	개소	19	20,800	395,200					20,800	395,200	
방화실란트	D125	개소	12	23,331	279,972					23,331	279,972	
방화실란트	D200	개소	38	54,952	2,088,176					54,952	2,088,176	
ㄷ형강	100×50×5×7.5mm	KG	5425	680	3,689,000					680	3,689,000	
인서트플레이트	200x200x9T	개소	158	3,275	517,450	16,151	2,551,858	4	632	19,430	3,069,940	호표 152
유성페인트칠	철재면2회 (노무비제외)	M2	475	934	443,650					934	443,650	호표 227
녹막이페인트칠	2회 (노무비제외)	M2	253	1,011	255,783					1,011	255,783	호표 229
잡철물제작설치	간단	TON	5.163	252,065	1,301,411	4,894,488	25,270,241	1,499	7,739	5,148,052	26,579,391	호표 153
잡재료비	관의 3 %	식	1	2,576,059	2,576,059					2,576,059	2,576,059	
보통인부		인	307			102,628	31,506,796			102,628	31,506,796	
특별인부		인	16			123,074	1,969,184			123,074	1,969,184	
배관공		인	626			137,910	86,331,660			137,910	86,331,660	
도장공		인	29			141,733	4,110,257			141,733	4,110,257	

[야탑청소년수련관건립공사]

품 명	규 격	단위	수량	재 료 비		노 무 비		경 비		합 계		비 고
				단 가	금 액	단 가	금 액	단 가	금 액	단 가	금 액	
플랜트배관공		인	16			236,621	3,785,936			236,621	3,785,936	
공구손료	노무비의 3 %	식	1	3,831,114	3,831,114					3,831,114	3,831,114	
[합 계]					203,776,866		236,857,744		8,371		440,642,981	

[야탑청소년수련관건립공사]

품 명	규 격	단위	수량	재 료 비		노 무 비		경 비		합 계		비 고
				단 가	금 액	단 가	금 액	단 가	금 액	단 가	금 액	
010105 공조덕트설치공사												
아연도기계덕트(재료비+설치비)	0.5T	M2	1404	10,542	14,800,968	27,152	38,121,408			37,694	52,922,376	
아연도기계덕트(재료비+설치비)	0.6T	M2	907	11,424	10,361,568	30,070	27,273,490			41,494	37,635,058	
아연도기계덕트(재료비+설치비)	0.8T	M2	966	13,272	12,820,752	32,140	31,047,240			45,412	43,867,992	
아연도기계덕트(재료비+설치비)	1.0T	M2	169	15,131	2,557,139	38,138	6,445,322			53,269	9,002,461	
아연도기계덕트(재료비+설치비)	1.2T	M2	13	17,220	223,860	43,340	563,420			60,560	787,280	
SUS기계덕트(재료비+설치비)	0.5T	M2	604	30,730	18,560,920	39,104	23,618,816			69,834	42,179,736	
SUS기계덕트(재료비+설치비)	0.6T	M2	188	32,800	6,166,400	41,284	7,761,392			74,084	13,927,792	
알루미늄복합판널덕트	20T	M2	3064	33,559	102,824,776	41,868	128,283,552			75,427	231,108,328	호표 28
각형덕트보온(고무발포)	13THK	M2	218	18,788	4,095,784	36,402	7,935,636			55,190	12,031,420	호표 119
캔버스제작설치	1.2T	M2	66	22,753	1,501,698	36,793	2,428,338			59,546	3,930,036	호표 226
디퓨저	사각, D150, AL	EA	290	12,320	3,572,800					12,320	3,572,800	
디퓨저	사각, D200, AL	EA	45	17,550	789,750					17,550	789,750	
디퓨저	사각, D250, AL	EA	2	24,050	48,100					24,050	48,100	
디퓨저	원형, D150, AL	EA	39	17,550	684,450					17,550	684,450	
디퓨저	원형, D200, AL	EA	79	23,400	1,848,600					23,400	1,848,600	
디퓨저	원형, D250, AL	EA	7	27,750	194,250					27,750	194,250	
디퓨저	원형, D250, STS	EA	23	74,000	1,702,000					74,000	1,702,000	
SWIRL 디퓨저	D300	EA	23	760,000	17,480,000					760,000	17,480,000	
B.L.D (1S)	1,200L	EA	56	27,000	1,512,000					27,000	1,512,000	
공조덕트(플렉시블)	(AL비보온), D100	M	22	2,720	59,840					2,720	59,840	
공조덕트(플렉시블)	(AL비보온), D150	M	252	4,080	1,028,160					4,080	1,028,160	
공조덕트(플렉시블)	(AL비보온), D200	M	121	5,440	658,240					5,440	658,240	

[야탑청소년수련관건립공사]

품 명	규 격	단위	수량	재 료 비		노 무 비		경 비		합 계		비 고
				단 가	금 액	단 가	금 액	단 가	금 액	단 가	금 액	
공조덕트(플렉시블)	(AL비보온), D250	M	46	6,800	312,800					6,800	312,800	
공조덕트(플렉시블)	(AL비보온), D300	M	34	8,160	277,440					8,160	277,440	
공조덕트(플렉시블)	(AL보온), D150	M	313	8,543	2,673,959					8,543	2,673,959	
공조덕트(플렉시블)	(AL보온), D200	M	76	11,390	865,640					11,390	865,640	
공조덕트(플렉시블)	(AL보온), D250	M	1	14,238	14,238					14,238	14,238	
점검구	200x200	EA	14	6,000	84,000					6,000	84,000	
점검구	300x200	EA	5	9,000	45,000					9,000	45,000	
핸들	F.V.D	EA	15	15,000	225,000					15,000	225,000	
FD/FVD 휴즈		EA	19	900	17,100					900	17,100	
스텐밴드	D100	EA	8	714	5,712					714	5,712	
스텐밴드	D150	EA	754	842	634,868					842	634,868	
스텐밴드	D200	EA	264	995	262,680					995	262,680	
스텐밴드	D250	EA	64	1,250	80,000					1,250	80,000	
스텐밴드	D300	EA	46	1,530	70,380					1,530	70,380	
동망	#24	m ²	58	16,666	966,628					16,666	966,628	
후드캡	D100	EA	4	6,000	24,000					6,000	24,000	
유성페인트칠	철재면2회	M2	1119	1,312	1,468,128	8,112	9,077,328			9,424	10,545,456	호표 155
녹막이페인트칠	2회	M2	1119	1,215	1,359,585	6,490	7,262,310			7,705	8,621,895	호표 154
B.D.D (STL)	1000 x 400	EA	1	180,000	180,000					180,000	180,000	
B.D.D (STL)	1200 x 550	EA	4	297,000	1,188,000					297,000	1,188,000	
B.D.D (STL)	1600 x 500	EA	1	360,000	360,000					360,000	360,000	
B.D.D (STL)	350 x 250	EA	1	45,000	45,000					45,000	45,000	
B.D.D (STL)	400 x 250	EA	1	45,000	45,000					45,000	45,000	

[야탑청소년수련관건립공사]

품 명	규 격	단위	수량	재 료 비		노 무 비		경 비		합 계		비 고
				단 가	금 액	단 가	금 액	단 가	금 액	단 가	금 액	
B.D.D (STL)	400 x 300	EA	1	54,000	54,000					54,000	54,000	
B.D.D (STL)	450 x 300	EA	1	60,750	60,750					60,750	60,750	
B.D.D (STL)	700 x 300	EA	1	94,500	94,500					94,500	94,500	
B.D.D (STL)	800 x 500	EA	1	180,000	180,000					180,000	180,000	
B.D.D (STL)	900 x 500	EA	1	202,500	202,500					202,500	202,500	
B.D.D (STL)	950 x 400	EA	1	171,000	171,000					171,000	171,000	
F.D (STL)	1200 x 550	EA	4	99,000	396,000					99,000	396,000	
F.V.D (STL)	1100 x 600	EA	1	79,200	79,200					79,200	79,200	
F.V.D (STL)	1600 x 500	EA	1	96,000	96,000					96,000	96,000	
F.V.D (STL)	350 x 250	EA	1	18,000	18,000					18,000	18,000	
F.V.D (STL)	400 x 250	EA	2	18,000	36,000					18,000	36,000	
F.V.D (STL)	550 x 350	EA	1	23,100	23,100					23,100	23,100	
F.V.D (STL)	550 x 400	EA	1	26,400	26,400					26,400	26,400	
F.V.D (STL)	600 x 350	EA	1	25,200	25,200					25,200	25,200	
F.V.D (STL)	650 x 450	EA	2	35,100	70,200					35,100	70,200	
F.V.D (STL)	700 x 450	EA	2	37,800	75,600					37,800	75,600	
F.V.D (STL)	700 x 600	EA	1	50,400	50,400					50,400	50,400	
F.V.D (STL)	750 x 500	EA	1	45,000	45,000					45,000	45,000	
F.V.D (STL)	950 x 400	EA	1	45,600	45,600					45,600	45,600	
GRILLE (STL)	300 x 200	EA	6	15,000	90,000					15,000	90,000	
GRILLE (STL)	400 x 300	EA	14	18,000	252,000					18,000	252,000	
GRILLE (STL)	500 x 350	EA	20	26,250	525,000					26,250	525,000	
GRILLE (STL)	600 x 400	EA	6	36,000	216,000					36,000	216,000	

[야탑청소년수련관건립공사]

품 명	규 격	단위	수량	재 료 비		노 무 비		경 비		합 계		비 고
				단 가	금 액	단 가	금 액	단 가	금 액	단 가	금 액	
GRILLE (STL)	900 x 500	EA	6	67,500	405,000					67,500	405,000	
GRILLE (STL)	900 x 600	EA	10	81,000	810,000					81,000	810,000	
LOUVER (STL)	1000 x 1500	EA	2	225,000	450,000					225,000	450,000	
LOUVER (STL)	1000 x 2000	EA	1	300,000	300,000					300,000	300,000	
LOUVER (STL)	1000 x 3000	EA	1	450,000	450,000					450,000	450,000	
LOUVER (STL)	1000 x 3500	EA	1	525,000	525,000					525,000	525,000	
LOUVER (STL)	1000 x 400	EA	1	60,000	60,000					60,000	60,000	
LOUVER (STL)	1100 x 1400	EA	1	231,000	231,000					231,000	231,000	
LOUVER (STL)	1100 x 2300	EA	1	379,500	379,500					379,500	379,500	
LOUVER (STL)	1200 x 1250	EA	2	225,000	450,000					225,000	450,000	
LOUVER (STL)	1200 x 3750	EA	1	675,000	675,000					675,000	675,000	
LOUVER (STL)	1800 x 1700	EA	1	459,000	459,000					459,000	459,000	
LOUVER (STL)	700 x 750	EA	4	78,750	315,000					78,750	315,000	
LOUVER (STL)	800 x 3150	EA	2	378,000	756,000					378,000	756,000	
LOUVER (STL)	900 x 1700	EA	2	229,500	459,000					229,500	459,000	
LOUVER (STL)	900 x 3350	EA	1	452,250	452,250					452,250	452,250	
T.V (STL)	500 x 500	EA	2	37,500	75,000					37,500	75,000	
T.V (STL)	500 x 600	EA	2	45,000	90,000					45,000	90,000	
T.V (STL)	550 x 750	EA	2	61,875	123,750					61,875	123,750	
T.V (STL)	550 x 800	EA	2	66,000	132,000					66,000	132,000	
T.V (STL)	600 x 400	EA	1	36,000	36,000					36,000	36,000	
T.V (STL)	700 x 600	EA	1	63,000	63,000					63,000	63,000	
T.V (STL)	700 x 650	EA	1	68,250	68,250					68,250	68,250	

[야탑청소년수련관건립공사]

품 명	규 격	단위	수량	재 료 비		노 무 비		경 비		합 계		비 고
				단 가	금 액	단 가	금 액	단 가	금 액	단 가	금 액	
[합	계]				237,653,172		361,453,570				599,106,742	

[야탑청소년수련관건립공사]

품 명	규 격	단위	수량	재 료 비		노 무 비		경 비		합 계		비 고
				단 가	금 액	단 가	금 액	단 가	금 액	단 가	금 액	
[합 계]					63,125,670		31,142,338				94,268,008	

[야탑청소년수련관건립공사]

품 명	규 격	단위	수량	재 료 비		노 무 비		경 비		합 계		비 고
				단 가	금 액	단 가	금 액	단 가	금 액	단 가	금 액	
01010602 급수급탕배관공사												
일반배관용 스테인리스 강관	K-TYPE, D15	M	1117	1,188	1,326,996					1,188	1,326,996	
일반배관용 스테인리스 강관	K-TYPE, D20	M	722	1,967	1,420,174					1,967	1,420,174	
일반배관용 스테인리스 강관	K-TYPE, D25	M	357	2,442	871,794					2,442	871,794	
일반배관용 스테인리스 강관	K-TYPE, D32	M	373	3,458	1,289,834					3,458	1,289,834	
일반배관용 스테인리스 강관	K-TYPE, D40	M	183	4,218	771,894					4,218	771,894	
일반배관용 스테인리스 강관	K-TYPE, D50	M	454	4,874	2,212,796					4,874	2,212,796	
배관용 스테인리스 강관	D65x3T	M	144	16,771	2,415,024					16,771	2,415,024	
배관용 스테인리스 강관	D80x3T	M	246	20,664	5,083,344					20,664	5,083,344	
배관용 스테인리스 강관	D100x3T	M	72	26,733	1,924,776					26,733	1,924,776	
배관용 스테인리스 강관	D125x3T	M	83	32,776	2,720,408					32,776	2,720,408	
아티론보온(벽체매립)	5TxD15	M	380	295	112,100	719	273,220			1,014	385,320	호표 97
아티론보온(벽체매립)	5TxD20	M	12	354	4,248	1,007	12,084			1,361	16,332	호표 98
아티론보온(벽체매립)	5TxD25	M	6	411	2,466	1,166	6,996			1,577	9,462	호표 99
일반배관용 STS강관 이음쇠	엘보(STS 용접#10) D65	EA	22	7,200	158,400					7,200	158,400	
일반배관용 STS강관 이음쇠	엘보(STS 용접#10) D80	EA	28	9,420	263,760					9,420	263,760	
일반배관용 STS강관 이음쇠	엘보(STS 용접#10) D100	EA	4	15,660	62,640					15,660	62,640	
일반배관용 STS강관 이음쇠	엘보(STS 용접#10) D125	EA	4	27,320	109,280					27,320	109,280	
일반배관용 STS강관 이음쇠	티이(STS 용접 S#10) D65	EA	18	13,000	234,000					13,000	234,000	
일반배관용 STS강관 이음쇠	티이(STS 용접 S#10) D80	EA	24	15,700	376,800					15,700	376,800	
일반배관용 STS강관 이음쇠	티이(STS 용접 S#10) D100	EA	14	23,800	333,200					23,800	333,200	
일반배관용 STS강관 이음쇠	티이(STS 용접 S#10) D125	EA	9	36,380	327,420					36,380	327,420	
일반배관용 STS강관 이음쇠	리듀서(STS용접S#10) D65	EA	10	4,410	44,100					4,410	44,100	

[야탑청소년수련관건립공사]

품 명	규 격	단위	수량	재 료 비		노 무 비		경 비		합 계		비 고
				단 가	금 액	단 가	금 액	단 가	금 액	단 가	금 액	
일반배관용 STS강관 이음쇠	리듀서(STS용접S#10) D80	EA	8	5,260	42,080					5,260	42,080	
일반배관용 STS강관 이음쇠	리듀서(STS용접S#10) D100	EA	2	7,410	14,820					7,410	14,820	
일반배관용 STS강관 이음쇠	리듀서(STS용접S#10) D125	EA	2	13,080	26,160					13,080	26,160	
일반배관용 STS강관 이음쇠	엘보 (SR) D13	EA	1143	1,290	1,474,470					1,290	1,474,470	
일반배관용 STS강관 이음쇠	엘보 (SR) D20	EA	304	1,860	565,440					1,860	565,440	
일반배관용 STS강관 이음쇠	엘보 (SR) D25	EA	87	2,430	211,410					2,430	211,410	
일반배관용 STS강관 이음쇠	엘보 (SR) D30	EA	80	5,180	414,400					5,180	414,400	
일반배관용 STS강관 이음쇠	엘보 (SR) D40	EA	43	6,410	275,630					6,410	275,630	
일반배관용 STS강관 이음쇠	엘보 (SR) D50	EA	91	8,490	772,590					8,490	772,590	
일반배관용 STS강관 이음쇠	수전엘보우(SR) ,D13*1/2	EA	100	3,070	307,000					3,070	307,000	
일반배관용 STS강관 이음쇠	수전엘보우(SR) ,D20*3/4	EA	10	3,520	35,200					3,520	35,200	
일반배관용 STS강관 이음쇠	수전엘보우(SR) ,D25*1	EA	4	4,470	17,880					4,470	17,880	
일반배관용 STS강관 이음쇠	티이 (SR) D20x20	EA	124	4,760	590,240					4,760	590,240	
일반배관용 STS강관 이음쇠	티이 (SR) D25x25	EA	137	6,980	956,260					6,980	956,260	
일반배관용 STS강관 이음쇠	티이 (SR) D30x30	EA	106	10,000	1,060,000					10,000	1,060,000	
일반배관용 STS강관 이음쇠	티이 (SR) D40x40	EA	54	12,880	695,520					12,880	695,520	
일반배관용 STS강관 이음쇠	티이 (SR) D50x50	EA	132	17,200	2,270,400					17,200	2,270,400	
일반배관용 STS강관 이음쇠	급수전티이 (SR) D13x1/2	EA	280	3,680	1,030,400					3,680	1,030,400	
일반배관용 STS강관 이음쇠	급수전티이 (SR) D20x3/4	EA	10	4,880	48,800					4,880	48,800	
일반배관용 STS강관 이음쇠	리듀서 (SR) D20x13	EA	1	2,040	2,040					2,040	2,040	
일반배관용 STS강관 이음쇠	리듀서 (SR) D25x20	EA	53	3,540	187,620					3,540	187,620	
일반배관용 STS강관 이음쇠	리듀서 (SR) D30x25	EA	54	6,370	343,980					6,370	343,980	
일반배관용 STS강관 이음쇠	리듀서 (SR) D40x30	EA	32	8,240	263,680					8,240	263,680	

[야탑청소년수련관건립공사]

품 명	규 격	단위	수량	재 료 비		노 무 비		경 비		합 계		비 고
				단 가	금 액	단 가	금 액	단 가	금 액	단 가	금 액	
일반배관용 STS강관 이음쇠	리듀서 (SR) D50x40	EA	36	10,030	361,080					10,030	361,080	
일반배관용 STS강관 이음쇠	캡(SR),D13	EA	280	1,730	484,400					1,730	484,400	
일반배관용 STS강관 이음쇠	캡(SR),D20	EA	49	2,110	103,390					2,110	103,390	
일반배관용 STS강관 이음쇠	캡(SR),D25	EA	33	2,750	90,750					2,750	90,750	
일반배관용 STS강관 이음쇠	캡(SR),D50	EA	1	8,060	8,060					8,060	8,060	
일반배관용 STS강관 이음쇠	K-유니온 (SR) D20x3/4	EA	82	3,200	262,400					3,200	262,400	
일반배관용 STS강관 이음쇠	K-유니온 (SR) D25x1	EA	22	4,260	93,720					4,260	93,720	
일반배관용 STS강관 이음쇠	K-유니온 (SR) D30x1 1/4	EA	26	6,390	166,140					6,390	166,140	
일반배관용 STS강관 이음쇠	K-유니온 (SR) D40x1 1/2	EA	13	9,590	124,670					9,590	124,670	
일반배관용 STS강관 이음쇠	K-유니온 (SR) D50x2	EA	24	12,790	306,960					12,790	306,960	
일반배관용 STS강관 이음쇠	소켓 (SR) D20	EA	17	1,480	25,160					1,480	25,160	
일반배관용 STS강관 이음쇠	소켓 (SR) D25	EA	10	2,010	20,100					2,010	20,100	
일반배관용 STS강관 이음쇠	소켓 (SR) D30	EA	16	3,730	59,680					3,730	59,680	
일반배관용 STS강관 이음쇠	소켓 (SR) D40	EA	6	4,830	28,980					4,830	28,980	
일반배관용 STS강관 이음쇠	소켓 (SR) D50	EA	28	7,200	201,600					7,200	201,600	
일반배관용 STS강관 이음쇠	숫아답타소켓 (SR) D20x3/4	EA	82	3,400	278,800					3,400	278,800	
일반배관용 STS강관 이음쇠	숫아답타소켓 (SR) D25x1	EA	22	4,600	101,200					4,600	101,200	
일반배관용 STS강관 이음쇠	숫아답타소켓 (SR) D30x1 1/4	EA	26	5,860	152,360					5,860	152,360	
일반배관용 STS강관 이음쇠	숫아답타소켓 (SR) D40x1 1/2	EA	13	7,520	97,760					7,520	97,760	
일반배관용 STS강관 이음쇠	숫아답타소켓 (SR) D50x2	EA	24	11,160	267,840					11,160	267,840	
일반배관용 STS강관 이음쇠	후렌지 (SR) D25	EA	2	23,050	46,100					23,050	46,100	
일반배관용 STS강관 이음쇠	후렌지 (SR) D50	EA	1	38,258	38,258					38,258	38,258	
스텐관용접	D65	개소	128	3,785	484,480	18,704	2,394,112			22,489	2,878,592	호표 66

[야탑청소년수련관건립공사]

품 명	규 격	단위	수량	재 료 비		노 무 비		경 비		합 계		비 고
				단 가	금 액	단 가	금 액	단 가	금 액	단 가	금 액	
스텐관용접	D80	개소	165	4,700	775,500	21,219	3,501,135			25,919	4,276,635	호표 67
스텐관용접	D100	개소	60	7,094	425,640	26,249	1,574,940			33,343	2,000,580	호표 68
스텐관용접	D125	개소	46	10,408	478,768	31,279	1,438,834			41,687	1,917,602	호표 69
스텐용접합후렌지	D65	개소	20	26,367	527,340	18,704	374,080			45,071	901,420	호표 81
스텐용접합후렌지	D80	개소	13	33,344	433,472	21,219	275,847			54,563	709,319	호표 83
스텐용접합후렌지	D100	개소	6	38,968	233,808	26,249	157,494			65,217	391,302	호표 90
스텐용접합후렌지	D125	개소	4	58,618	234,472	31,279	125,116			89,897	359,588	호표 92
목긴볼밸브 (보온용)	청동, 10kg, D20	EA	79	12,420	981,180					12,420	981,180	
목긴볼밸브 (보온용)	청동, 10kg, D25	EA	21	17,700	371,700					17,700	371,700	
목긴볼밸브 (보온용)	청동, 10kg, D32	EA	25	26,940	673,500					26,940	673,500	
목긴볼밸브 (보온용)	청동, 10kg, D40	EA	13	43,320	563,160					43,320	563,160	
목긴볼밸브 (보온용)	청동, 10kg, D50	EA	23	52,500	1,207,500					52,500	1,207,500	
버터플라이 밸브	LEVER, 10K*D65	EA	10	125,400	1,254,000					125,400	1,254,000	
주철버터플라이밸브(Lever)	D80	EA	6	69,192	415,152	17,297	103,782			86,489	518,934	
주철버터플라이밸브(Lever)	D100	EA	3	100,268	300,804	22,010	66,030			122,278	366,834	
버터플라이 밸브	GEAR, 10K*D125	EA	2	296,900	593,800					296,900	593,800	
수격방지기	W.H.C D25	EA	2	20,000	40,000					20,000	40,000	
수격방지기	W.H.C D50	EA	1	22,000	22,000					22,000	22,000	
수격방지기	W.H.C D80	EA	1	28,000	28,000					28,000	28,000	
전자변장치(STS/SR)	D20x20x20	개소	5	112,635	563,175	385,208	1,926,040			497,843	2,489,215	호표 1
자동공기변설치(물용)STS	D15	개소	4	69,489	277,956	38,419	153,676			107,908	431,632	호표 123
절연행가(달대볼트)	D15	개소	137	1,020	139,740					1,020	139,740	호표 141
절연행가(달대볼트)	D20	개소	276	1,060	292,560					1,060	292,560	호표 142

[야탑청소년수련관건립공사]

품 명	규 격	단위	수량	재 료 비		노 무 비		경 비		합 계		비 고
				단 가	금 액	단 가	금 액	단 가	금 액	단 가	금 액	
절연행가(달대볼트)	D25	개소	136	1,100	149,600					1,100	149,600	호표 143
절연행가(달대볼트)	D32	개소	123	1,180	145,140					1,180	145,140	호표 144
절연행가(달대볼트)	D40	개소	62	1,220	75,640					1,220	75,640	호표 145
절연행가(달대볼트)	D50	개소	82	1,420	116,440					1,420	116,440	호표 146
절연행가(달대볼트)	D65	개소	36	1,580	56,880					1,580	56,880	호표 147
절연행가(달대볼트)	D80	개소	44	2,060	90,640					2,060	90,640	호표 148
절연행가(달대볼트)	D100	개소	13	4,446	57,798					4,446	57,798	호표 149
절연행가(달대볼트)	D125	개소	17	4,726	80,342					4,726	80,342	호표 150
U자형볼트/너트	절연, D20	EA	1	574	574					574	574	
U자형볼트/너트	절연, D25	EA	9	613	5,517					613	5,517	
U자형볼트/너트	절연, D32	EA	5	651	3,255					651	3,255	
U자형볼트/너트	절연, D40	EA	3	702	2,106					702	2,106	
U자형볼트/너트	절연, D50	EA	36	791	28,476					791	28,476	
U자형볼트/너트	절연, D65	EA	5	1,022	5,110					1,022	5,110	
U자형볼트/너트	절연, D80	EA	7	1,111	7,777					1,111	7,777	
U자형볼트/너트	절연, D100	EA	4	1,336	5,344					1,336	5,344	
U자형볼트/너트	절연, D125	EA	3	2,549	7,647					2,549	7,647	
파이프슈	슈(SHOE), 절연양카 D20	EA	1	15,660	15,660					15,660	15,660	
파이프슈	슈(SHOE), 절연양카 D25	EA	1	15,660	15,660					15,660	15,660	
파이프슈	슈(SHOE), 절연양카 D32	EA	3	17,230	51,690					17,230	51,690	
파이프슈	슈(SHOE), 절연양카 D40	EA	2	17,230	34,460					17,230	34,460	
파이프슈	슈(SHOE), 절연양카 D50	EA	4	18,790	75,160					18,790	75,160	
파이프슈	슈(SHOE), 절연양카 D65	EA	1	20,360	20,360					20,360	20,360	

[야탑청소년수련관건립공사]

품 명	규 격	단위	수량	재 료 비		노 무 비		경 비		합 계		비 고
				단 가	금 액	단 가	금 액	단 가	금 액	단 가	금 액	
파이프슈	슈(SH0E), 절연앙카 D80	EA	2	28,190	56,380					28,190	56,380	
파이프슈	슈(SH0E), 절연가이드 D20	EA	2	6,620	13,240					6,620	13,240	
파이프슈	슈(SH0E), 절연가이드 D32	EA	2	7,660	15,320					7,660	15,320	
파이프슈	슈(SH0E), 절연가이드 D50	EA	2	8,820	17,640					8,820	17,640	
파이프슈	슈(SH0E), 절연가이드 D80	EA	2	10,560	21,120					10,560	21,120	
파이프슈	슈(SH0E), 절연레스팅 D20	EA	2	5,340	10,680					5,340	10,680	
파이프슈	슈(SH0E), 절연레스팅 D32	EA	2	6,380	12,760					6,380	12,760	
파이프슈	슈(SH0E), 절연레스팅 D40	EA	1	6,380	6,380					6,380	6,380	
파이프슈	슈(SH0E), 절연레스팅 D50	EA	2	7,540	15,080					7,540	15,080	
파이프슈	슈(SH0E), 절연레스팅 D80	EA	3	9,280	27,840					9,280	27,840	
강관스리브(지수판제외,벽체)	D20	개소	19	2,076	39,444	9,506	180,614			11,582	220,058	호표 170
강관스리브(지수판제외,벽체)	D25	개소	6	2,600	15,600	9,506	57,036			12,106	72,636	호표 171
강관스리브(지수판제외,벽체)	D32	개소	19	3,769	71,611	9,506	180,614			13,275	252,225	호표 172
강관스리브(지수판제외,벽체)	D40	개소	7	4,269	29,883	9,506	66,542			13,775	96,425	호표 173
강관스리브(지수판제외,벽체)	D50	개소	10	5,353	53,530	9,506	95,060			14,859	148,590	호표 174
강관스리브(지수판제외,벽체)	D65	개소	10	7,959	79,590	11,363	113,630			19,322	193,220	호표 175
강관스리브(지수판제외,벽체)	D80	개소	7	16,993	118,951	11,363	79,541			28,356	198,492	호표 176
강관스리브(지수판제외,벽체)	D100	개소	3	20,644	61,932	11,363	34,089			32,007	96,021	호표 177
강관스리브(지수판제외,벽체)	D125	개소	2	26,890	53,780	14,698	29,396			41,588	83,176	호표 178
강관스리브(지수판제외,바닥)	D20	개소	1	2,037	2,037	8,187	8,187			10,224	10,224	호표 157
강관스리브(지수판제외,바닥)	D25	개소	7	2,561	17,927	8,187	57,309			10,748	75,236	호표 158
강관스리브(지수판제외,바닥)	D32	개소	5	3,730	18,650	8,187	40,935			11,917	59,585	호표 159
강관스리브(지수판제외,바닥)	D40	개소	3	4,230	12,690	8,187	24,561			12,417	37,251	호표 160

[야탑청소년수련관건립공사]

품 명	규 격	단위	수량	재 료 비		노 무 비		경 비		합 계		비 고
				단 가	금 액	단 가	금 액	단 가	금 액	단 가	금 액	
강관스리브(지수판제외,바닥)	D50	개소	13	5,314	69,082	8,187	106,431			13,501	175,513	호표 161
강관스리브(지수판제외,바닥)	D65	개소	3	7,935	23,805	10,561	31,683			18,496	55,488	호표 162
강관스리브(지수판제외,바닥)	D80	개소	7	16,969	118,783	10,561	73,927			27,530	192,710	호표 163
강관스리브(지수판제외,바닥)	D100	개소	3	20,620	61,860	10,561	31,683			31,181	93,543	호표 164
강관스리브(지수판제외,바닥)	D125	개소	1	26,830	26,830	12,693	12,693			39,523	39,523	호표 165
강관스리브(지수판포함,벽체)	D80	개소	1	18,565	18,565	18,591	18,591			37,156	37,156	호표 184
방화실란트	D20	개소	20	12,938	258,760					12,938	258,760	
방화실란트	D25	개소	13	13,020	169,260					13,020	169,260	
방화실란트	D32	개소	24	13,941	334,584					13,941	334,584	
방화실란트	D40	개소	10	15,392	153,920					15,392	153,920	
방화실란트	D50	개소	23	16,074	369,702					16,074	369,702	
방화실란트	D65	개소	13	17,750	230,750					17,750	230,750	
방화실란트	D80	개소	14	19,627	274,778					19,627	274,778	
방화실란트	D100	개소	6	20,800	124,800					20,800	124,800	
방화실란트	D125	개소	3	23,331	69,993					23,331	69,993	
ㄷ형강	100×50×5×7.5mm	KG	761	680	517,480					680	517,480	
ㄱ형강	등변, 50×50×6mm	KG	753	670	504,510					670	504,510	
인서트플레이트	200x200x9T	개소	56	3,275	183,400	16,151	904,456	4	224	19,430	1,088,080	호표 152
유성페인트칠	철재면2회 (노무비제외)	M2	65	934	60,710					934	60,710	호표 227
녹막이페인트칠	2회 (노무비제외)	M2	65	1,011	65,715					1,011	65,715	호표 229
잡철물제작설치	간단	TON	1.443	252,065	363,729	4,894,488	7,062,746	1,499	2,163	5,148,052	7,428,638	호표 153
기계되메우기		M3	28	343	9,604	597	16,716	407	11,396	1,347	37,716	호표 156
기계터파기		M3	38	343	13,034	597	22,686	407	15,466	1,347	51,186	호표 235

[야탑청소년수련관건립공사]

품 명	규 격	단위	수량	재 료 비		노 무 비		경 비		합 계		비 고
				단 가	금 액	단 가	금 액	단 가	금 액	단 가	금 액	
[합	계]				56,297,353		65,788,164		29,249		122,114,766	

[야탑청소년수련관건립공사]

품 명	규 격	단위	수량	재 료 비		노 무 비		경 비		합 계		비 고
				단 가	금 액	단 가	금 액	단 가	금 액	단 가	금 액	
01010603 오배수배관공사												
배수용 주철 직관(NO HUB)	D100x1500L	EA	2	22,009	44,018					22,009	44,018	
배수용 주철 직관(NO HUB)	D100x3000L	EA	46	44,019	2,024,874					44,019	2,024,874	
배수용 주철 직관(NO HUB)	D150x3000L	EA	1	64,521	64,521					64,521	64,521	
배수용 주철 직관(NO HUB)	D200x1500L	EA	2	57,285	114,570					57,285	114,570	
배수용 주철 직관(NO HUB)	D200x3000L	EA	15	114,570	1,718,550					114,570	1,718,550	
배관용 탄소강관	백관 (SPP), D50, 반제품	M	293	4,592	1,345,456					4,592	1,345,456	
배관용 탄소강관	백관 (SPP), D65, 반제품	M	166	5,869	974,254					5,869	974,254	
배관용 탄소강관	백관 (SPP), D80, 반제품	M	60	7,622	457,320					7,622	457,320	
배관용 탄소강관	백관 (SPP), D100, 반제품	M	216	10,934	2,361,744					10,934	2,361,744	
배관용 탄소강관	백관 (SPP), D125, 반제품	M	466	14,482	6,748,612					14,482	6,748,612	
배관용 탄소강관	백관 (SPP), D150, 반제품	M	219	17,211	3,769,209					17,211	3,769,209	
배관용 탄소강관	백관 (SPP), D200, 반제품	M	111	27,246	3,024,306					27,246	3,024,306	
배관용 탄소강관	백관 (SPP), D250, 반제품	M	220	38,698	8,513,560					38,698	8,513,560	
배관용 스테인리스 강관	D80x3T	M	169	20,664	3,492,216					20,664	3,492,216	
배관용 스테인리스 강관	D100x3T	M	89	26,733	2,379,237					26,733	2,379,237	
일반용 경질염화비닐관	PVC관(VG1,DTS) D50	M	22	2,315	50,930					2,315	50,930	
일반용 경질염화비닐관	PVC관(VG1,DRF) D35	M	22	1,251	27,522					1,251	27,522	
일반용 경질염화비닐관	PVC관(VG1,DRF) D40	M	14	1,631	22,834					1,631	22,834	
일반용 경질염화비닐관	PVC관(VG1,DRF) D50	M	328	2,315	759,320					2,315	759,320	
일반용 경질염화비닐관	PVC관(VG1,DRF) D75	M	354	4,599	1,628,046					4,599	1,628,046	
일반용 경질염화비닐관	PVC관(VG1,DRF) D100	M	633	7,009	4,436,697					7,009	4,436,697	
일반용 경질염화비닐관	PVC관(VG1,DRF) D125	M	21	10,365	217,665					10,365	217,665	

[야탑청소년수련관건립공사]

품 명	규 격	단위	수량	재 료 비		노 무 비		경 비		합 계		비 고
				단 가	금 액	단 가	금 액	단 가	금 액	단 가	금 액	
일반용 경질염화비닐관	PVC관(VG2,DRF) D50	M	290	1,078	312,620					1,078	312,620	
일반용 경질염화비닐관	PVC관(VG2,DRF) D75	M	455	2,407	1,095,185					2,407	1,095,185	
일반용 경질염화비닐관	PVC관(VG2,DRF) D100	M	290	3,793	1,099,970					3,793	1,099,970	
나사식 강관제 관이음쇠	백엘보 (나사) D50	EA	20	2,794	55,880					2,794	55,880	
용접식 관이음쇠	백엘보 (용접) D65	EA	16	2,844	45,504					2,844	45,504	
용접식 관이음쇠	백엘보 (용접) D80	EA	3	3,744	11,232					3,744	11,232	
용접식 관이음쇠	백엘보 (용접) D100	EA	18	6,739	121,302					6,739	121,302	
용접식 관이음쇠	백엘보 (용접) D125	EA	28	10,968	307,104					10,968	307,104	
용접식 관이음쇠	백엘보 (용접) D150	EA	22	16,538	363,836					16,538	363,836	
용접식 관이음쇠	백엘보 (용접) D200	EA	4	33,163	132,652					33,163	132,652	
용접식 관이음쇠	백엘보 (용접) D250	EA	11	57,773	635,503					57,773	635,503	
용접식 관이음쇠	백티이 (용접) D65	EA	2	5,004	10,008					5,004	10,008	
용접식 관이음쇠	백티이 (용접) D100	EA	1	9,511	9,511					9,511	9,511	
용접식 관이음쇠	백티이 (용접) D125	EA	1	14,882	14,882					14,882	14,882	
용접식 관이음쇠	백티이 (용접) D150	EA	4	19,742	78,968					19,742	78,968	
용접식 관이음쇠	백티이 (용접) D250	EA	2	68,335	136,670					68,335	136,670	
용접식 관이음쇠	백리듀서 (용접) D250	EA	2	18,461	36,922					18,461	36,922	
나사식 강관제 관이음쇠	백소켓 (나사) D50	EA	27	2,182	58,914					2,182	58,914	
나사식 강관제 관이음쇠	백니플 (나사) D50	EA	2	2,016	4,032					2,016	4,032	
나사식 강관제 관이음쇠	백유니온 (나사) D50	EA	2	6,746	13,492					6,746	13,492	
일반배관용 STS강관 이음쇠	엘보(STS 용접#10) D80	EA	11	9,420	103,620					9,420	103,620	
일반배관용 STS강관 이음쇠	엘보(STS 용접#10) D100	EA	5	15,660	78,300					15,660	78,300	
배수용 주철이형관	45° 곡관(NO HUB), D100	EA	11	3,075	33,825					3,075	33,825	

[야탑청소년수련관건립공사]

품 명	규 격	단위	수량	재 료 비		노 무 비		경 비		합 계		비 고
				단 가	금 액	단 가	금 액	단 가	금 액	단 가	금 액	
배수용 주철이형관	45° 곡관(NO HUB), D125	EA	2	4,944	9,888					4,944	9,888	
배수용 주철이형관	45° 곡관(NO HUB), D150	EA	2	6,885	13,770					6,885	13,770	
배수용 주철이형관	45° 곡관(NO HUB), D200	EA	5	13,430	67,150					13,430	67,150	
배수용 주철이형관	Y관(NO HUB), D100xD100	EA	9	6,572	59,148					6,572	59,148	
배수용 주철이형관	Y관(NO HUB), D100xD50	EA	1	4,040	4,040					4,040	4,040	
배수용 주철이형관	Y관(NO HUB), D100xD75	EA	1	4,824	4,824					4,824	4,824	
배수용 주철이형관	Y관(NO HUB), D150xD125	EA	1	13,464	13,464					13,464	13,464	
배수용 주철이형관	Y관(NO HUB), D200xD200	EA	1	35,700	35,700					35,700	35,700	
배수용 주철이형관	Y관(NO HUB), D200xD100	EA	2	18,760	37,520					18,760	37,520	
배수용 주철이형관	Y관(NO HUB), D200xD150	EA	1	23,720	23,720					23,720	23,720	
배수용 주철이형관	C.O(NO HUB), D100	EA	4	2,479	9,916					2,479	9,916	
배수용 주철이형관	C.O(NO HUB), D125	EA	1	3,149	3,149					3,149	3,149	
배수용 주철이형관	C.O(NO HUB), D150	EA	1	4,154	4,154					4,154	4,154	
배수용 주철이형관	C.O(NO HUB), D200	EA	2	7,571	15,142					7,571	15,142	
바닥배수구(F.D)	D50	EA	35	10,590	370,650					10,590	370,650	
바닥배수구(F.D)	D75	EA	42	15,320	643,440					15,320	643,440	
그리스트랩	900x600x600	EA	1	795,000	795,000					795,000	795,000	
배수용 경질염화비닐 이음관	90° 단곡관(DTS) D50	EA	7	300	2,100					300	2,100	
배수용 경질염화비닐 이음관	45° 단곡관(DTS) D50	EA	10	420	4,200					420	4,200	
배수용 경질염화비닐 이음관	소켓 (DTS) D50	EA	1	250	250					250	250	
배수용 경질염화비닐 이음관	Y관(DTS) D50x50	EA	3	670	2,010					670	2,010	
배수용 경질염화비닐 이음관	F.C.O.(DTS)D50	EA	3	1,200	3,600					1,200	3,600	
배수용 경질염화비닐 이음관	90° 단곡관(DRF) D35	EA	43	870	37,410					870	37,410	

[야탑청소년수련관건립공사]

품 명	규 격	단위	수량	재 료 비		노 무 비		경 비		합 계		비 고
				단 가	금 액	단 가	금 액	단 가	금 액	단 가	금 액	
배수용 경질염화비닐 이음관	90° 단곡관(DRF) D40	EA	27	1,140	30,780					1,140	30,780	
배수용 경질염화비닐 이음관	90° 단곡관(DRF) D50	EA	183	1,500	274,500					1,500	274,500	
배수용 경질염화비닐 이음관	90° 단곡관(DRF) D75	EA	207	2,970	614,790					2,970	614,790	
배수용 경질염화비닐 이음관	90° 단곡관(DRF) D100	EA	120	5,390	646,800					5,390	646,800	
배수용 경질염화비닐 이음관	45° 단곡관(DRF) D50	EA	174	1,320	229,680					1,320	229,680	
배수용 경질염화비닐 이음관	45° 단곡관(DRF) D75	EA	129	2,400	309,600					2,400	309,600	
배수용 경질염화비닐 이음관	45° 단곡관(DRF) D100	EA	287	3,910	1,122,170					3,910	1,122,170	
배수용 경질염화비닐 이음관	Y관 (DRF) D50x50	EA	56	2,380	133,280					2,380	133,280	
배수용 경질염화비닐 이음관	Y관 (DRF) D75x50	EA	54	4,310	232,740					4,310	232,740	
배수용 경질염화비닐 이음관	Y관 (DRF) D75x75	EA	51	3,910	199,410					3,910	199,410	
배수용 경질염화비닐 이음관	Y관 (DRF) D100x50	EA	34	4,720	160,480					4,720	160,480	
배수용 경질염화비닐 이음관	Y관 (DRF) D100x75	EA	35	5,650	197,750					5,650	197,750	
배수용 경질염화비닐 이음관	Y관 (DRF) D100x100	EA	176	6,630	1,166,880					6,630	1,166,880	
배수용 경질염화비닐 이음관	Y관 (DRF) D125x100	EA	4	10,620	42,480					10,620	42,480	
배수용 경질염화비닐 이음관	LT관 (DRF) D50x50	EA	17	2,590	44,030					2,590	44,030	
배수용 경질염화비닐 이음관	LT관 (DRF) D75x50	EA	14	4,250	59,500					4,250	59,500	
배수용 경질염화비닐 이음관	LT관 (DRF) D75x75	EA	45	5,440	244,800					5,440	244,800	
배수용 경질염화비닐 이음관	LT관 (DRF) D100x50	EA	15	4,670	70,050					4,670	70,050	
배수용 경질염화비닐 이음관	LT관 (DRF) D100x75	EA	36	5,610	201,960					5,610	201,960	
배수용 경질염화비닐 이음관	LT관 (DRF) D100x100	EA	14	6,800	95,200					6,800	95,200	
배수용 경질염화비닐 이음관	LT관 (DRF) D125x100	EA	1	13,000	13,000					13,000	13,000	
배수용 경질염화비닐 이음관	소켓 (DRF) D50	EA	46	1,510	69,460					1,510	69,460	
배수용 경질염화비닐 이음관	소켓 (DRF) D75	EA	68	2,860	194,480					2,860	194,480	

[야탑청소년수련관건립공사]

품 명	규 격	단위	수량	재 료 비		노 무 비		경 비		합 계		비 고
				단 가	금 액	단 가	금 액	단 가	금 액	단 가	금 액	
배수용 경질염화비닐 이음관	소켓 (DRF) D100	EA	79	3,890	307,310					3,890	307,310	
배수용 경질염화비닐 이음관	소켓 (DRF) D125	EA	4	6,480	25,920					6,480	25,920	
배수용 경질염화비닐 이음관	이경소켓 (DRF) D50x35	EA	43	1,300	55,900					1,300	55,900	
배수용 경질염화비닐 이음관	이경소켓 (DRF) D50x40	EA	27	1,410	38,070					1,410	38,070	
배수용 경질염화비닐 이음관	이경소켓 (DRF) D75x50	EA	1	1,780	1,780					1,780	1,780	
배수용 경질염화비닐 이음관	이경소켓 (DRF) D100x50	EA	2	2,960	5,920					2,960	5,920	
배수용 경질염화비닐 이음관	이경소켓 (DRF) D100x75	EA	3	3,020	9,060					3,020	9,060	
배수용 경질염화비닐 이음관	이경소켓 (DRF) D125x100	EA	1	5,730	5,730					5,730	5,730	
배수용 경질염화비닐 이음관	P 트랩 (DRF) D50	EA	35	4,110	143,850					4,110	143,850	
배수용 경질염화비닐 이음관	P 트랩 (DRF) D75	EA	42	8,240	346,080					8,240	346,080	
배수용 경질염화비닐 이음관	소제구 (DRF) D50	EA	27	860	23,220					860	23,220	
배수용 경질염화비닐 이음관	소제구 (DRF) D75	EA	42	1,370	57,540					1,370	57,540	
배수용 경질염화비닐 이음관	소제구 (DRF) D100	EA	102	1,900	193,800					1,900	193,800	
배수용 경질염화비닐 이음관	V.T.R(PVC) D100	EA	2	3,360	6,720					3,360	6,720	
배수용 경질염화비닐 이음관	V.T.W(PVC) D50	EA	2	680	1,360					680	1,360	
강관용접	D65	개소	55	935	51,425	16,504	907,720			17,439	959,145	호표 30
강관용접	D80	개소	12	1,138	13,656	19,019	228,228			20,157	241,884	호표 31
강관용접	D100	개소	62	1,548	95,976	23,891	1,481,242			25,439	1,577,218	호표 49
강관용접	D125	개소	112	2,047	229,264	28,921	3,239,152			30,968	3,468,416	호표 50
강관용접	D150	개소	78	2,604	203,112	33,951	2,648,178			36,555	2,851,290	호표 51
강관용접	D200	개소	19	3,126	59,394	44,168	839,192			47,294	898,586	호표 52
강관용접	D250	개소	58	3,936	228,288	54,228	3,145,224			58,164	3,373,512	호표 53
스텐관용접	D80	개소	42	4,700	197,400	21,219	891,198			25,919	1,088,598	호표 67

[야탑청소년수련관건립공사]

품 명	규 격	단위	수량	재 료 비		노 무 비		경 비		합 계		비 고
				단 가	금 액	단 가	금 액	단 가	금 액	단 가	금 액	
스텐관용접	D100	개소	20	7,094	141,880	26,249	524,980			33,343	666,860	호표 68
주철관접합 (천정) NO-HUB	D50	수구	1	2,306	2,306	26,494	26,494			28,800	28,800	호표 72
주철관접합 (천정) NO-HUB	D75	수구	1	2,769	2,769	36,677	36,677			39,446	39,446	호표 73
주철관접합 (천정) NO-HUB	D100	수구	94	3,385	318,190	46,722	4,391,868			50,107	4,710,058	호표 74
주철관접합 (천정) NO-HUB	D125	수구	5	6,113	30,565	56,767	283,835			62,880	314,400	호표 75
주철관접합 (천정) NO-HUB	D150	수구	7	7,153	50,071	66,949	468,643			74,102	518,714	호표 76
주철관접합 (천정) NO-HUB	D200	수구	32	11,712	374,784	82,431	2,637,792			94,143	3,012,576	호표 77
용접합후렌지	D50	개소	6	5,693	34,158	13,360	80,160			19,053	114,318	호표 78
용접합후렌지	D65	개소	20	7,411	148,220	16,504	330,080			23,915	478,300	호표 79
용접합후렌지	D100	개소	10	10,380	103,800	23,891	238,910			34,271	342,710	호표 85
용접합후렌지	D125	개소	10	15,933	159,330	28,921	289,210			44,854	448,540	호표 86
용접합후렌지	D150	개소	21	19,396	407,316	33,951	712,971			53,347	1,120,287	호표 87
스텐용접합후렌지	D80	개소	2	33,344	66,688	21,219	42,438			54,563	109,126	호표 83
스텐용접합후렌지	D100	개소	1	38,968	38,968	26,249	26,249			65,217	65,217	호표 90
플랜지 (FLANGE)	맹플랜지 (10KG) D150	EA	1	16,850	16,850					16,850	16,850	
청동게이트밸브 (10KG)	D50	EA	2	39,666	79,332	2,531	5,062			42,197	84,394	
주철게이트밸브 (10KG)	D65	EA	4	66,261	265,044	12,620	50,480			78,881	315,524	
주철게이트밸브 (10KG)	D100	EA	2	118,288	236,576	22,530	45,060			140,818	281,636	
주철게이트밸브 (10KG)	D125	EA	2	143,642	287,284	25,348	50,696			168,990	337,980	
게이트 밸브	주철, 10kg, D150	EA	4	221,500	886,000					221,500	886,000	
체크 밸브	스모렌스키, D50	EA	2	37,100	74,200					37,100	74,200	
체크 밸브	스모렌스키, D65	EA	4	48,010	192,040					48,010	192,040	
주철체크밸브 (충격완화용, 10KG)	D100	EA	2	65,596	131,192	28,112	56,224			93,708	187,416	

[야탑청소년수련관건립공사]

품 명	규 격	단위	수량	재 료 비		노 무 비		경 비		합 계		비 고
				단 가	금 액	단 가	금 액	단 가	금 액	단 가	금 액	
체크 밸브	스모렌스키 ,D125	EA	2	113,500	227,000					113,500	227,000	
주철체크밸브(충격완화용, 10KG)	D150	EA	4	182,081	728,324	74,370	297,480			256,451	1,025,804	
일반행거(달대볼트)	D50	개소	354	1,080	382,320					1,080	382,320	호표 133
일반행거(달대볼트)	D65	개소	35	1,120	39,200					1,120	39,200	호표 134
일반행거(달대볼트)	D80	개소	385	1,300	500,500					1,300	500,500	호표 135
일반행거(달대볼트)	D100	개소	552	3,606	1,990,512					3,606	1,990,512	호표 136
일반행거(달대볼트)	D125	개소	108	3,926	424,008					3,926	424,008	호표 137
일반행거(달대볼트)	D150	개소	32	5,126	164,032					5,126	164,032	호표 138
일반행거(달대볼트)	D200	개소	60	5,526	331,560					5,526	331,560	호표 139
일반행거(달대볼트)	D250	개소	28	6,726	188,328					6,726	188,328	호표 140
절연행가(달대볼트)	D80	개소	34	2,060	70,040					2,060	70,040	호표 148
절연행가(달대볼트)	D100	개소	19	4,446	84,474					4,446	84,474	호표 149
U자형볼트/너트	절연, D80	EA	4	1,111	4,444					1,111	4,444	
U자형볼트/너트	절연, D100	EA	2	1,336	2,672					1,336	2,672	
U자형볼트/너트	비절연, D50	EA	7	287	2,009					287	2,009	
U자형볼트/너트	비절연, D65	EA	6	312	1,872					312	1,872	
U자형볼트/너트	비절연, D80	EA	2	336	672					336	672	
U자형볼트/너트	비절연, D100	EA	32	916	29,312					916	29,312	
U자형볼트/너트	비절연, D125	EA	8	1,076	8,608					1,076	8,608	
U자형볼트/너트	비절연, D150	EA	11	1,308	14,388					1,308	14,388	
U자형볼트/너트	비절연, D250	EA	1	2,114	2,114					2,114	2,114	
강관스리브(지수판제외, 벽체)	D50	개소	9	5,353	48,177	9,506	85,554			14,859	133,731	호표 174
강관스리브(지수판제외, 벽체)	D65	개소	4	7,959	31,836	11,363	45,452			19,322	77,288	호표 175

[야탑청소년수련관건립공사]

품 명	규 격	단위	수량	재 료 비		노 무 비		경 비		합 계		비 고
				단 가	금 액	단 가	금 액	단 가	금 액	단 가	금 액	
강관스리브(지수판제외,벽체)	D80	개소	14	16,993	237,902	11,363	159,082			28,356	396,984	호표 176
강관스리브(지수판제외,벽체)	D100	개소	25	20,644	516,100	11,363	284,075			32,007	800,175	호표 177
강관스리브(지수판제외,벽체)	D125	개소	7	26,890	188,230	14,698	102,886			41,588	291,116	호표 178
강관스리브(지수판제외,벽체)	D150	개소	7	69,014	483,098	14,698	102,886			83,712	585,984	호표 179
강관스리브(지수판제외,벽체)	D250	개소	6	102,040	612,240	19,166	114,996			121,206	727,236	호표 181
강관스리브(지수판제외,바닥)	D50	개소	7	5,314	37,198	8,187	57,309			13,501	94,507	호표 161
강관스리브(지수판제외,바닥)	D65	개소	6	7,935	47,610	10,561	63,366			18,496	110,976	호표 162
강관스리브(지수판제외,바닥)	D80	개소	6	16,969	101,814	10,561	63,366			27,530	165,180	호표 163
강관스리브(지수판제외,바닥)	D100	개소	34	20,620	701,080	10,561	359,074			31,181	1,060,154	호표 164
강관스리브(지수판제외,바닥)	D125	개소	10	26,830	268,300	12,693	126,930			39,523	395,230	호표 165
강관스리브(지수판제외,바닥)	D150	개소	11	68,954	758,494	12,693	139,623			81,647	898,117	호표 166
강관스리브(지수판제외,바닥)	D200	개소	4	86,256	345,024	14,826	59,304			101,082	404,328	호표 167
강관스리브(지수판제외,바닥)	D250	개소	1	101,910	101,910	14,826	14,826			116,736	116,736	호표 168
강관스리브(지수판포함,벽체)	D50	개소	6	6,320	37,920	14,185	85,110			20,505	123,030	호표 182
강관스리브(지수판포함,벽체)	D65	개소	2	9,217	18,434	17,309	34,618			26,526	53,052	호표 183
강관스리브(지수판포함,벽체)	D80	개소	3	18,565	55,695	18,591	55,773			37,156	111,468	호표 184
강관스리브(지수판포함,벽체)	D100	개소	5	22,549	112,745	19,874	99,370			42,423	212,115	호표 185
강관스리브(지수판포함,벽체)	D125	개소	6	29,524	177,144	25,776	154,656			55,300	331,800	호표 186
강관스리브(지수판포함,벽체)	D150	개소	1	72,458	72,458	28,357	28,357			100,815	100,815	호표 187
강관스리브(지수판포함,벽체)	D200	개소	1	90,720	90,720	35,391	35,391			126,111	126,111	호표 188
강관스리브(지수판포함,벽체)	D250	개소	2	106,973	213,946	37,296	74,592			144,269	288,538	호표 189
강관스리브(지수판포함,바닥)	D100	개소	2	22,525	45,050	19,072	38,144			41,597	83,194	호표 169
방화실란트	D50	개소	16	16,074	257,184					16,074	257,184	

[야탑청소년수련관건립공사]

품 명	규 격	단위	수량	재 료 비		노 무 비		경 비		합 계		비 고
				단 가	금 액	단 가	금 액	단 가	금 액	단 가	금 액	
[합	계]				83,555,439		127,859,965		644		211,416,048	

[야탑청소년수련관건립공사]

품 명	규 격	단위	수량	재 료 비		노 무 비		경 비		합 계		비 고
				단 가	금 액	단 가	금 액	단 가	금 액	단 가	금 액	
010107 가스배관공사												
가스배관용 탄소강관	백관(KSD3631), D15	M	4	1,527	6,108					1,527	6,108	
가스배관용 탄소강관	백관(KSD3631), D20	M	1	1,969	1,969					1,969	1,969	
가스배관용 탄소강관	백관(KSD3631), D25	M	8	3,018	24,144					3,018	24,144	
가스배관용 탄소강관	백관(KSD3631), D32	M	6	3,877	23,262					3,877	23,262	
가스배관용 탄소강관	백관(KSD3631), D50	M	51	6,273	319,923					6,273	319,923	
가스용 폴리에틸렌관	PE관(HDPE), D50	M	30	4,100	123,000					4,100	123,000	
가스용 폴리에틸렌관 이음관	90° 엘보(융착식), Φ50	EA	4	13,030	52,120					13,030	52,120	
가스용 폴리에틸렌관 이음관	이형질이음관(플랜지), Φ50	EA	1	29,150	29,150					29,150	29,150	
나사식 강관제 관이음쇠	백엘보 (나사) D25	EA	1	1,001	1,001					1,001	1,001	
나사식 강관제 관이음쇠	백엘보 (나사) D32	EA	3	1,498	4,494					1,498	4,494	
나사식 강관제 관이음쇠	백엘보 (나사) D50	EA	5	2,794	13,970					2,794	13,970	
나사식 강관제 관이음쇠	백티이 (나사) D20	EA	2	914	1,828					914	1,828	
나사식 강관제 관이음쇠	백티이 (나사) D25	EA	2	1,382	2,764					1,382	2,764	
나사식 강관제 관이음쇠	백티이 (나사) D32	EA	1	1,858	1,858					1,858	1,858	
나사식 강관제 관이음쇠	백리듀서 (나사) D25	EA	1	919	919					919	919	
나사식 강관제 관이음쇠	백리듀서 (나사) D32	EA	1	1,400	1,400					1,400	1,400	
나사식 강관제 관이음쇠	백캡 (나사) D20	EA	1	569	569					569	569	
나사식 강관제 관이음쇠	백캡 (나사) D25	EA	1	662	662					662	662	
나사식 강관제 관이음쇠	백니플 (나사) D15	EA	2	569	1,138					569	1,138	
나사식 강관제 관이음쇠	백니플 (나사) D25	EA	2	914	1,828					914	1,828	
나사식 강관제 관이음쇠	백니플 (나사) D32	EA	1	1,174	1,174					1,174	1,174	
나사식 강관제 관이음쇠	백유니온 (나사) D15	EA	2	2,095	4,190					2,095	4,190	

[야탑청소년수련관건립공사]

품 명	규 격	단위	수량	재 료 비		노 무 비		경 비		합 계		비 고
				단 가	금 액	단 가	금 액	단 가	금 액	단 가	금 액	
나사식 강관제 관이음쇠	백유니온 (나사) D25	EA	2	3,204	6,408					3,204	6,408	
나사식 강관제 관이음쇠	백유니온 (나사) D32	EA	1	4,046	4,046					4,046	4,046	
나사접합	D15	개소	4	266	1,064	10,157	40,628			10,423	41,692	호표 44
나사접합	D20	개소	7	275	1,925	10,157	71,099			10,432	73,024	호표 45
나사접합	D25	개소	15	390	5,850	14,461	216,915			14,851	222,765	호표 46
나사접합	D32	개소	13	500	6,500	18,110	235,430			18,610	241,930	호표 47
나사접합	D50	개소	10	809	8,090	27,889	278,890			28,698	286,980	호표 48
PEM 접합 (가스용)	D50	개소	14	2,847	39,858	34,236	479,304	780	10,920	37,863	530,082	호표 234
용접합후렌지	D50	개소	4	5,693	22,772	13,360	53,440			19,053	76,212	호표 78
플랜지 (FLANGE)	PE 플랜지 D50	EA	2	14,960	29,920					14,960	29,920	
황동볼밸브 (10KG)	D15	EA	2	2,706	5,412	3,443	6,886			6,149	12,298	
황동볼밸브 (10KG)	D25	EA	2	6,656	13,312	3,278	6,556			9,934	19,868	
황동볼밸브 (10KG)	D32	EA	1	8,995	8,995	3,497	3,497			12,492	12,492	
가스용주강볼밸브	D50	EA	2	110,760	221,520					110,760	221,520	
가스매몰형볼밸브(2-PURGE)	D50	EA	1	809,000	809,000					809,000	809,000	
A.S.V	D 32	EA	1	360,000	360,000					360,000	360,000	
가스미터 (G-10)	16㎡ /HR이하	SET	1	504,900	504,900					504,900	504,900	
가스미터박스		EA	1	120,000	120,000					120,000	120,000	
가스키트	브라켓트, D15	EA	2	1,800	3,600					1,800	3,600	
가스키트	브라켓트, D20	EA	1	1,800	1,800					1,800	1,800	
가스키트	브라켓트, D25	EA	3	2,800	8,400					2,800	8,400	
가스키트	브라켓트, D32	EA	2	3,500	7,000					3,500	7,000	
가스키트	브라켓트, D50	EA	23	5,500	126,500					5,500	126,500	

[야탑청소년수련관건립공사]

품 명	규 격	단위	수량	재 료 비		노 무 비		경 비		합 계		비 고
				단 가	금 액	단 가	금 액	단 가	금 액	단 가	금 액	
스페이서	INSUL-SPACER, D50	EA	1	20,000	20,000					20,000	20,000	
가스 감지기	방수형	SET	3	30,000	90,000					30,000	90,000	
맨홀뚜껑(철개)	COVER(맨홀) 중형 가스설비용	조	1	120,000	120,000					120,000	120,000	
맨홀(흡관)	D900	조	1	246,300	246,300					246,300	246,300	
LOCATING WIRE설치		M	29	555	16,095	11,032	319,928			11,587	336,023	호표 231
표식 SHEET 포설		M	58	165	9,570	513	29,754			678	39,324	호표 232
공급관기밀시험	50ø 이하	구간	1	7,216	7,216	240,538	240,538			247,754	247,754	호표 192
에어후레싱	50ø 이하	구간	1	196	196	418	418	42	42	656	656	호표 194
배관구배보기	옥외공급관	M당	1	109	109	3,637	3,637			3,746	3,746	호표 193
배관청소	65ø 이하	구간	1	780	780	10,666	10,666	106	106	11,552	11,552	호표 233
용접개소방식처리	D50	개소	1	4,474	4,474	2,482	2,482			6,956	6,956	호표 195
가스누설경보기(수신부)	2회로	SET	1	700,000	700,000					700,000	700,000	
U자형볼트/너트	비절연, D15	EA	2	214	428					214	428	
U자형볼트/너트	비절연, D20	EA	1	226	226					226	226	
U자형볼트/너트	비절연, D25	EA	3	238	714					238	714	
U자형볼트/너트	비절연, D32	EA	2	251	502					251	502	
U자형볼트/너트	비절연, D50	EA	23	287	6,601					287	6,601	
강관스리브(지수판제외, 벽체)	D32	개소	1	3,769	3,769	9,506	9,506			13,275	13,275	호표 172
강관스리브(지수판포함, 벽체)	D50	개소	1	6,320	6,320	14,185	14,185			20,505	20,505	호표 182
볼트너트	M12x150	EA	131	303	39,693					303	39,693	
유성페인트칠	철재면2회 (노무비제외)	M2	10	934	9,340					934	9,340	호표 227
녹막이페인트칠	1회 (노무비제외)	M2	10	502	5,020					502	5,020	호표 228
강제전선관	아연도 16 mm	M	22	1,405	30,910					1,405	30,910	

[야탑청소년수련관건립공사]

품 명	규 격	단위	수량	재 료 비		노 무 비		경 비		합 계		비 고
				단 가	금 액	단 가	금 액	단 가	금 액	단 가	금 액	
[합	계]				4,346,887		3,158,403		37,864		7,543,154	

[야탑청소년수련관건립공사]

품 명	규 격	단위	수량	재 료 비		노 무 비		경 비		합 계		비 고
				단 가	금 액	단 가	금 액	단 가	금 액	단 가	금 액	
010108 연도설치공사												
1). ENGINE STACK	SUS304/AL											
DRAIN TEE CAP	300P - TC	EA	1	28,400	28,400					28,400	28,400	
LATERAL TEE	300P - LT	EA	1	258,700	258,700					258,700	258,700	
STRAIGHT	300P - 477	EA	4	98,800	395,200					98,800	395,200	
SLIP SECTION	300P - AG477	EA	2	143,200	286,400					143,200	286,400	
INSULATED VALVE	300P - IV	EA	2	105,800	211,600					105,800	211,600	
PLATE SUPPORT ASSEMBLY	300P - PA	EA	2	65,400	130,800					65,400	130,800	
ANGLE RING FULL	300P - FR	EA	2	34,600	69,200					34,600	69,200	
STRAIGHT	300P - 977	EA	33	128,400	4,237,200					128,400	4,237,200	
BELLOWS JOINT LINED	300P - BJ	EA	1	595,900	595,900					595,900	595,900	
STORM COLLAR	300P - SC	EA	2	18,400	36,800					18,400	36,800	
VENTILATED TRIMBLE	300P - VT	EA	1	495,200	495,200					495,200	495,200	
CHECK HOLE	300P - CH477	EA	1	108,700	108,700					108,700	108,700	
STACK CAP	300P - SK	EA	1	174,700	174,700					174,700	174,700	
DRAIN PIPE	25P - DP	EA	1	550,000	550,000					550,000	550,000	
스리브	SLV	EA	8	55,000	440,000					55,000	440,000	
SEALANT	SA	TUB	15	8,000	120,000					8,000	120,000	
2). ENGINE BREECHING	SUS304/AL											
MANIFOLD TEE	300P - MT	EA	2	144,700	289,400					144,700	289,400	
BELLOWS JOINT LINED	300P - BJ	EA	4	595,900	2,383,600					595,900	2,383,600	
STRAIGHT	300P - 477	EA	3	98,800	296,400					98,800	296,400	
SLIP SECTION	300P - AG477	EA	4	143,200	572,800					143,200	572,800	

[야탑청소년수련관건립공사]

품 명	규 격	단위	수량	재 료 비		노 무 비		경 비		합 계		비 고
				단 가	금 액	단 가	금 액	단 가	금 액	단 가	금 액	
[합 계]					19,285,600		4,714,400				24,000,000	

[야탑청소년수련관건립공사]

품 명	규 격	단위	수량	재 료 비		노 무 비		경 비		합 계		비 고
				단 가	금 액	단 가	금 액	단 가	금 액	단 가	금 액	
010109 방음방진설치공사												
1. 냉동기 방진												
CH-1	SRP-1000	SHT	20	35,000	700,000					35,000	700,000	
2. 냉각탑 방진												
CT-1	FSL2-750	EA	20	80,500	1,610,000					80,500	1,610,000	
3. 공기조화기 방진												
OHU-1	SMB-50	EA	8	13,300	106,400					13,300	106,400	
OHU-1	VP-100x50x25t	SHT	24	3,800	91,200					3,800	91,200	
OHU-2	SMB-200	EA	4	26,600	106,400					26,600	106,400	
OHU-2	SMB-100	EA	4	14,000	56,000					14,000	56,000	
OHU-2	VP-100x50x25t	SHT	24	3,800	91,200					3,800	91,200	
OHU-3	SMB2-200	EA	4	52,500	210,000					52,500	210,000	
OHU-3	SMB2-100	EA	4	45,500	182,000					45,500	182,000	
OHU-3	VP-100x50x25t	SHT	24	3,800	91,200					3,800	91,200	
AHU-1	SMB2-200	EA	4	52,500	210,000					52,500	210,000	
AHU-1	SMB2-100	EA	4	45,500	182,000					45,500	182,000	
AHU-1	VP-100x50x25t	SHT	24	3,800	91,200					3,800	91,200	
HVU-1	SMB-200	EA	4	26,600	106,400					26,600	106,400	
HVU-1	SMB-100	EA	4	14,000	56,000					14,000	56,000	
HVU-1	VP-100x50x25t	SHT	24	3,800	91,200					3,800	91,200	
4. FAN 방진												
OF-1	SMB-100	EA	4	14,000	56,000					14,000	56,000	
OF-1	VP-100x50x25t	SHT	6	3,800	22,800					3,800	22,800	

[야탑청소년수련관건립공사]

품 명	규 격	단위	수량	재 료 비		노 무 비		경 비		합 계		비 고
				단 가	금 액	단 가	금 액	단 가	금 액	단 가	금 액	
OF-2	SMB-300	EA	4	28,000	112,000					28,000	112,000	
OF-2	VP-100x50x25t	SHT	6	3,800	22,800					3,800	22,800	
OF-3	SMB-100	EA	4	14,000	56,000					14,000	56,000	
OF-3	VP-100x50x25t	SHT	6	3,800	22,800					3,800	22,800	
OF-4	SMB-100	EA	4	14,000	56,000					14,000	56,000	
OF-4	VP-100x50x25t	SHT	6	3,800	22,800					3,800	22,800	
OF-5	SH-50	EA	4	10,500	42,000					10,500	42,000	
OF-6	SH-50	EA	4	10,500	42,000					10,500	42,000	
OF-7	SMB2-50	EA	4	42,000	168,000					42,000	168,000	
EF-1	SMB-100	EA	4	14,000	56,000					14,000	56,000	
EF-1	VP-100x50x25t	SHT	6	3,800	22,800					3,800	22,800	
EF-2	SMB-300	EA	4	28,000	112,000					28,000	112,000	
EF-2	VP-100x50x25t	SHT	6	3,800	22,800					3,800	22,800	
EF-3	SMB-100	EA	4	14,000	56,000					14,000	56,000	
EF-3	VP-100x50x25t	SHT	6	3,800	22,800					3,800	22,800	
EF-4	SMB-100	EA	4	14,000	56,000					14,000	56,000	
EF-4	VP-100x50x25t	SHT	6	3,800	22,800					3,800	22,800	
EF-5	SH-50	EA	4	10,500	42,000					10,500	42,000	
EF-6	SH-50	EA	4	10,500	42,000					10,500	42,000	
EF-7	SMB2-100	EA	4	45,500	182,000					45,500	182,000	
EF-11	SMB2-50	EA	4	42,000	168,000					42,000	168,000	
EF-12	SMB2-200	EA	4	52,500	210,000					52,500	210,000	
EF-13	SMB2-50	EA	4	42,000	168,000					42,000	168,000	

[야탑청소년수련관건립공사]

품 명	규 격	단위	수량	재 료 비		노 무 비		경 비		합 계		비 고
				단 가	금 액	단 가	금 액	단 가	금 액	단 가	금 액	
EF-14	SMB2-150	EA	6	49,000	294,000					49,000	294,000	
5. PUMP 방진												
P-1	40HP	SET	3	287,000	861,000					287,000	861,000	
P-2	20HP	SET	3	224,000	672,000					224,000	672,000	
P-4	7.5HP	SET	3	182,000	546,000					182,000	546,000	
P-6	40HP	SET	1	287,000	287,000					287,000	287,000	
P-7	10HP	SET	1	196,000	196,000					196,000	196,000	
GP-1	15HP	SET	3	210,000	630,000					210,000	630,000	
6. 후렉시블 컨벡타 (10kg/cm ²)												
N.F.C	NFC-10K-65	EA	2	84,000	168,000					84,000	168,000	
N.F.C	NFC-10K-80	EA	6	105,000	630,000					105,000	630,000	
N.F.C	NFC-10K-100	EA	8	126,000	1,008,000					126,000	1,008,000	
N.F.C	NFC-10K-150	EA	10	210,000	2,100,000					210,000	2,100,000	
N.F.C	NFC-10K-200	EA	10	280,000	2,800,000					280,000	2,800,000	
N.V.C	NVC-10K-200	EA	4	423,300	1,693,200					423,300	1,693,200	
7. 수격 방지기												
펌프 토출부용	WHA-10K-6065	EA	1	84,000	84,000					84,000	84,000	
펌프 토출부용	WHA-10K-6080	EA	3	105,000	315,000					105,000	315,000	
펌프 토출부용	WHA-10K-6100	EA	3	112,000	336,000					112,000	336,000	
펌프 토출부용	WHA-10K-6150	EA	3	140,000	420,000					140,000	420,000	
펌프 토출부용	WHA-10K-6200	EA	3	224,000	672,000					224,000	672,000	
펌프 토출부용	WHA-10K-4100	EA	1	1,400,000	1,400,000					1,400,000	1,400,000	
8. 공조용소음기												

[야탑청소년수련관건립공사]

품 명	규 격	단위	수량	재 료 비		노 무 비		경 비		합 계		비 고
				단 가	금 액	단 가	금 액	단 가	금 액	단 가	금 액	
[합	계]				69,134,399		9,756,437				78,890,836	

[야탑청소년수련관건립공사]

품 명	규 격	단위	수량	재 료 비		노 무 비		경 비		합 계		비 고
				단 가	금 액	단 가	금 액	단 가	금 액	단 가	금 액	
[합 계]					8,017,000		1,632,902				9,649,902	

[야탑청소년수련관건립공사]

품 명	규 격	단위	수량	재 료 비		노 무 비		경 비		합 계		비 고
				단 가	금 액	단 가	금 액	단 가	금 액	단 가	금 액	
[합 계]					29,857,615		1,920,506				31,778,121	

[야탑청소년수련관건립공사]

품 명	규 격	단위	수량	재 료 비		노 무 비		경 비		합 계		비 고
				단 가	금 액	단 가	금 액	단 가	금 액	단 가	금 액	
01011102 배관설비공사												
PIPE(STS304)	200A	M	18	70,000	1,260,000					70,000	1,260,000	
PIPE(STS304)	80A	M	18	26,000	468,000					26,000	468,000	
PIPE(STS304)	50A	M	30	19,000	570,000					19,000	570,000	
PIPE(STS304)	32A	M	30	13,000	390,000					13,000	390,000	
PIPE(STS304)	25A	M	24	11,000	264,000					11,000	264,000	
FLANGE(STS304)	250A	SH	4	88,000	352,000					88,000	352,000	
FLANGE(STS304)	200A	SH	6	76,000	456,000					76,000	456,000	
FLANGE(STS304)	80A	SH	14	26,000	364,000					26,000	364,000	
FLANGE(STS304)	50A	SH	20	18,000	360,000					18,000	360,000	
FLANGE(STS304)	32A	SH	4	10,000	40,000					10,000	40,000	
ELBOW(STS304)	200A	EA	4	90,000	360,000					90,000	360,000	
ELBOW(STS304)	80A	EA	3	14,000	42,000					14,000	42,000	
ELBOW(STS304)	50A	EA	7	7,000	49,000					7,000	49,000	
TEE(STS304)	80A	EA	1	22,000	22,000					22,000	22,000	
TEE(STS304)	50A	EA	3	12,000	36,000					12,000	36,000	
CHECK VALVE	80A	EA	2	140,000	280,000					140,000	280,000	
CHECK VALVE	50A	EA	2	70,000	140,000					70,000	140,000	
GATE VALVE	80A	EA	2	180,000	360,000					180,000	360,000	
GATE VALVE	50A	EA	2	80,000	160,000					80,000	160,000	
BUTTERFLY VALVE	50A	EA	3	70,000	210,000					70,000	210,000	
FLEXIBLE	80A	EA	2	90,000	180,000					90,000	180,000	
FLEXIBLE	50A	EA	2	70,000	140,000					70,000	140,000	

[야탑청소년수련관건립공사]

품 명	규 격	단위	수량	재 료 비		노 무 비		경 비		합 계		비 고
				단 가	금 액	단 가	금 액	단 가	금 액	단 가	금 액	
[합 계]					7,533,345		7,778,183				15,311,528	

[야탑청소년수련관건립공사]

품 명	규 격	단위	수량	재 료 비		노 무 비		경 비		합 계		비 고
				단 가	금 액	단 가	금 액	단 가	금 액	단 가	금 액	
[합 계]					8,542,155		4,738,500				13,280,655	

[야탑청소년수련관건립공사]

품 명	규 격	단위	수량	재 료 비		노 무 비		경 비		합 계		비 고
				단 가	금 액	단 가	금 액	단 가	금 액	단 가	금 액	
[합 계]					1,532,813		1,093,799				2,626,612	

[야탑청소년수련관건립공사]

품 명	규 격	단위	수량	재 료 비		노 무 비		경 비		합 계		비 고
				단 가	금 액	단 가	금 액	단 가	금 액	단 가	금 액	
010112 수영장설비공사												
1. 수영장설비공사												
01. 수영장 설비공사												
순환펌프(인라인타입)	120㎡/hr * 15m * 7.5kw	대	2	4,000,000	8,000,000					4,000,000	8,000,000	
PVC 파이프 (VG1)	250A	M	44	149,200	6,564,800	51,654	2,272,776			200,854	8,837,576	
PVC 파이프 (VG1)	200A	M	110	97,910	10,770,100	40,855	4,494,050			138,765	15,264,150	
PVC 파이프 (VG1)	100A	M	43	31,710	1,363,530	22,211	955,073			53,921	2,318,603	
PVC 파이프 (VG1)	75A	M	37	21,070	779,590	18,023	666,851			39,093	1,446,441	
U-PVC 파이프 (SCH#80)	150A	M	206	52,280	10,769,680	30,334	6,248,804			82,614	17,018,484	
U-PVC 파이프 (SCH#80)	125A	M	24	51,680	1,240,320	26,507	636,168			78,187	1,876,488	
U-PVC 파이프 (SCH#80)	100A	M	90	27,360	2,462,400	22,211	1,998,990			49,571	4,461,390	
U-PVC 파이프 (SCH#80)	75A	M	78	18,720	1,460,160	18,023	1,405,794			36,743	2,865,954	
U-PVC 파이프 (SCH#80)	65A	M	18	15,450	278,100	16,273	292,914			31,723	571,014	
U-PVC 파이프 (SCH#80)	50A	M	138	9,170	1,265,460	13,306	1,836,228			22,476	3,101,688	
PVC 엘보 (VG1)	250A	EA	13	14,755	191,815					14,755	191,815	
PVC 엘보 (VG1)	200A	EA	7	9,432	66,024					9,432	66,024	
PVC 엘보 (VG1)	100A	EA	6	2,038	12,228					2,038	12,228	
PVC 엘보 (VG1)	75A	EA	26	1,020	26,520					1,020	26,520	
U-PVC 엘보(SCH#80)	150A	EA	48	39,210	1,882,080					39,210	1,882,080	
U-PVC 엘보(SCH#80)	125A	EA	11	35,350	388,850					35,350	388,850	
U-PVC 엘보(SCH#80)	100A	EA	6	13,770	82,620					13,770	82,620	
U-PVC 엘보(SCH#80)	75A	EA	110	9,010	991,100					9,010	991,100	
U-PVC 엘보(SCH#80)	65A	EA	15	8,020	120,300					8,020	120,300	

[야탑청소년수련관건립공사]

품 명	규 격	단위	수량	재 료 비		노 무 비		경 비		합 계		비 고
				단 가	금 액	단 가	금 액	단 가	금 액	단 가	금 액	
U-PVC 엘보(SCH#80)	50A	EA	48	3,470	166,560					3,470	166,560	
PVC 티(VG1)	250A * 250A	EA	1	114,800	114,800					114,800	114,800	
PVC 티(VG1)	200A * 100A	EA	3	49,500	148,500					49,500	148,500	
PVC 티(VG1)	200A * 75A	EA	22	42,000	924,000					42,000	924,000	
U-PVC 티(SCH#80)	150A * 150A	EA	12	65,840	790,080					65,840	790,080	
U-PVC 티(SCH#80)	150A * 125A	EA	8	59,520	476,160					59,520	476,160	
U-PVC 티(SCH#80)	150A * 100A	EA	6	57,700	346,200					57,700	346,200	
U-PVC 티(SCH#80)	150A * 50A	EA	28	72,000	2,016,000					72,000	2,016,000	
U-PVC 티(SCH#80)	125A * 75A	EA	1	71,160	71,160					71,160	71,160	
U-PVC 티(SCH#80)	75A * 75A	EA	10	16,640	166,400					16,640	166,400	
U-PVC 티(SCH#80)	65A * 65A	EA	6	13,370	80,220					13,370	80,220	
U-PVC 티(SCH#80)	50A * 50A	EA	8	12,280	98,240					12,280	98,240	
PVC 레듀샤 (VG1)	250A * 200A	EA	2	70,800	141,600					70,800	141,600	
U-PVC 레듀샤 (SCH#80)	65A * 50A	EA	6	6,600	39,600					6,600	39,600	
PVC 소켓(VG1)	250A	EA	7	45,120	315,840					45,120	315,840	
PVC 소켓(VG1)	200A	EA	18	18,480	332,640					18,480	332,640	
U-PVC 소켓 (SCH#80)	150A	EA	30	32,580	977,400					32,580	977,400	
U-PVC 소켓 (SCH#80)	50A	EA	13	4,260	55,380					4,260	55,380	
U-PVC 밸브소켓 (SCH#80)	125A	EA	1	18,000	18,000					18,000	18,000	
U-PVC 밸브소켓 (SCH#80)	100A	EA	2	15,120	30,240					15,120	30,240	
U-PVC 밸브소켓 (SCH#80)	75A	EA	30	8,520	255,600					8,520	255,600	
U-PVC 밸브소켓 (SCH#80)	50A	EA	21	6,720	141,120					6,720	141,120	
잡재료	주재료비의 5%	식	1	1,847,707	1,847,707					1,847,707	1,847,707	

[야탑청소년수련관건립공사]

품 명	규 격	단위	수량	재 료 비		노 무 비		경 비		합 계		비 고
				단 가	금 액	단 가	금 액	단 가	금 액	단 가	금 액	
PVC 후렌지 (VG1)	250A	EA	2	95,440	190,880					95,440	190,880	
U-PVC 후렌지 (SCH#80)	150A	EA	20	29,900	598,000					29,900	598,000	
U-PVC 후렌지 (SCH#80)	125A	EA	23	29,900	687,700					29,900	687,700	
U-PVC 후렌지 (SCH#80)	100A	EA	18	19,010	342,180					19,010	342,180	
U-PVC 후렌지 (SCH#80)	75A	EA	5	15,050	75,250					15,050	75,250	
U-PVC 후렌지 (SCH#80)	65A	EA	14	13,570	189,980					13,570	189,980	
U-PVC 후렌지 (SCH#80)	50A	EA	18	8,820	158,760					8,820	158,760	
U-PVC 막힘후렌지 (SCH#80)	150A	EA	7	52,800	369,600					52,800	369,600	
U-PVC 막힘후렌지 (SCH#80)	75A	EA	3	20,520	61,560					20,520	61,560	
U-PVC 본드	1kg	EA	40	18,000	720,000					18,000	720,000	
U-PVC 프라이머	1kg	EA	15	16,800	252,000					16,800	252,000	
벨로우즈 컨넥터(TPC)	125A	EA	2	165,600	331,200	26,376	52,752			191,976	383,952	
스윙체크밸브	150A	EA	1	157,290	157,290	49,666	49,666			206,956	206,956	
스모렌스키체크 밸브	125A	EA	2	450,900	901,800	40,410	80,820			491,310	982,620	
전동버터플라이밸브	150A	EA	5	1,120,000	5,600,000	49,666	248,330			1,169,666	5,848,330	
버터플라이 밸브	GEAR, 10K*250A	EA	2	515,000	1,030,000	86,335	172,670			601,335	1,202,670	
버터플라이 밸브	LEVER, 10K*150A	EA	12	176,000	2,112,000	49,666	595,992			225,666	2,707,992	
버터플라이 밸브	LEVER, 10K*125A	EA	4	150,000	600,000	40,410	161,640			190,410	761,640	
버터플라이 밸브	LEVER, 10K*100A	EA	2	115,000	230,000	32,105	64,210			147,105	294,210	
버터플라이 밸브	LEVER, 10K*75A	EA	4	90,000	360,000	22,316	89,264			112,316	449,264	
버터플라이 밸브	LEVER, 10K*65A	EA	8	83,300	666,400	17,886	143,088			101,186	809,488	
버터플라이 밸브	LEVER, 10K*50A	EA	10	67,600	676,000	8,045	80,450			75,645	756,450	
유량조절밸브	자동바라싱, 전동밸브, 50A	EA	1	512,000	512,000	8,045	8,045			520,045	520,045	

[야탑청소년수련관건립공사]

품 명	규 격	단위	수량	재 료 비		노 무 비		경 비		합 계		비 고
				단 가	금 액	단 가	금 액	단 가	금 액	단 가	금 액	
스트레이너	스트레이너(후렌지), 10kg, 50A	EA	1	244,000	244,000					244,000	244,000	
고무가스켓	150A	EA	7	8,532	59,724					8,532	59,724	
고무가스켓	125A	EA	4	7,020	28,080					7,020	28,080	
고무가스켓	100A	EA	3	4,752	14,256					4,752	14,256	
관보온(아티론.비보온)	25Tx250A	M	40	14,797	591,880	37,947	1,517,880			52,744	2,109,760	
관보온(아티론.비보온)	25Tx200A	M	110	13,260	1,458,600	32,284	3,551,240			45,544	5,009,840	
관보온(아티론.비보온)	25Tx150A	M	204	7,985	1,628,940	28,460	5,805,840			36,445	7,434,780	
관보온(아티론.비보온)	25Tx125A	M	24	6,219	149,256	27,406	657,744			33,625	807,000	
관보온(아티론.비보온)	25Tx100A	M	90	5,201	468,090	20,028	1,802,520			25,229	2,270,610	
관보온(아티론.비보온)	25Tx75A	M	78	4,001	312,078	16,865	1,315,470			20,866	1,627,548	
관보온(아티론.비보온)	25Tx65A	M	18	3,591	64,638	15,811	284,598			19,402	349,236	
관보온(아티론.비보온)	25Tx50A	M	138	3,087	426,006	14,757	2,036,466			17,844	2,462,472	
밸브보온(슈퍼매직테프)	50Tx250A	개소	2	224,321	448,642	78,002	156,004			302,323	604,646	
밸브보온(슈퍼매직테프)	50Tx150A	개소	14	136,840	1,915,760	67,461	944,454			204,301	2,860,214	
밸브보온(슈퍼매직테프)	50Tx125A	개소	8	118,029	944,232	61,137	489,096			179,166	1,433,328	
밸브보온(슈퍼매직테프)	50Tx100A	개소	7	98,635	690,445	54,812	383,684			153,447	1,074,129	
밸브보온(슈퍼매직테프)	50Tx75A	개소	3	86,576	259,728	48,488	145,464			135,064	405,192	
밸브보온(슈퍼매직테프)	50Tx65A	개소	6	75,171	451,026	44,271	265,626			119,442	716,652	
밸브보온(슈퍼매직테프)	50Tx50A	개소	10	69,445	694,450	42,163	421,630			111,608	1,116,080	
압력계	표시부 D100, 측정범위 10kgf/cm2	EA	2	10,000	20,000					10,000	20,000	
온도계	형태 I형, 최고눈금 150° C	EA	2	10,000	20,000					10,000	20,000	
인서트플레이트	200x200x6T	개소	100	4,680	468,000					4,680	468,000	
잔닐	75x40x5T	m	200	6,020	1,204,000	33,312	6,662,400			39,332	7,866,400	

[야탑청소년수련관건립공사]

품 명	규 격	단위	수량	재 료 비		노 무 비		경 비		합 계		비 고
				단 가	금 액	단 가	금 액	단 가	금 액	단 가	금 액	
[합	계]				92,312,696		49,994,691				142,307,387	

[야탑청소년수련관건립공사]

품 명	규 격	단위	수량	재 료 비		노 무 비		경 비		합 계		비 고
				단 가	금 액	단 가	금 액	단 가	금 액	단 가	금 액	
[합 계]					8,540,835		5,027,838				13,568,673	

[야탑청소년수련관건립공사]

품 명	규 격	단위	수량	재 료 비		노 무 비		경 비		합 계		비 고
				단 가	금 액	단 가	금 액	단 가	금 액	단 가	금 액	
01011302 위생배관												
1. 자재비												
Self Regulating Heating Cable	16WSL2-CP	M	400	13,000	5,200,000					13,000	5,200,000	
센서코드	WIKIT	EA	4	12,000	48,000					12,000	48,000	
Power Connection Kit	WC-PKB	EA	4	80,000	320,000					80,000	320,000	
Tee Connection Kit	WC-TKB	EA	4	75,000	300,000					75,000	300,000	
End Seal Kit	WC-ESK	EA	12	3,000	36,000					3,000	36,000	
RTD Sensor	PT-100	EA	2	85,000	170,000					85,000	170,000	
Glass Fiber Tape	WC-GT30	R/L	30	10,800	324,000					10,800	324,000	
Pipe Strap (SUS)	WC-SB	EA	16	2,700	43,200					2,700	43,200	
Control Panel (옥내벽부스틸형)	HTP-2	SET	1	1,000,000	1,000,000					1,000,000	1,000,000	
Control Panel (옥내벽부스틸형)	HTP-3	SET	1	700,000	700,000					700,000	700,000	
Power Cable	CV 4SQ/3C	M	55	2,709	148,995					2,709	148,995	
Control Cable	CVVS 1.5SQ/3C	M	25	1,581	39,525					1,581	39,525	
Conduit (아연도)	28C	M	45	3,515	158,175					3,515	158,175	
Conduit (아연도)	22C	M	20	2,725	54,500					2,725	54,500	
전선관 부속품비	전선관의 20%	식	1	43,000	43,000					43,000	43,000	
잡자재비	자재비의3%	식	1	254,605	254,605					254,605	254,605	
2. 인건비												
내선전공		인	9			185,611	1,670,499			185,611	1,670,499	
저압케이블전공		인	2			200,964	401,928			200,964	401,928	
플랜트전공		인	15			184,766	2,771,490			184,766	2,771,490	
공구손료	노무비의 3 %	식	1	145,317	145,317					145,317	145,317	

[야탑청소년수련관건립공사]

품 명	규 격	단위	수량	재 료 비		노 무 비		경 비		합 계		비 고
				단 가	금 액	단 가	금 액	단 가	금 액	단 가	금 액	
[합 계]					8,985,317		4,843,917				13,829,234	

[야탑청소년수련관건립공사]

품 명	규 격	단위	수량	재 료 비		노 무 비		경 비		합 계		비 고
				단 가	금 액	단 가	금 액	단 가	금 액	단 가	금 액	
[합 계]					61,138,000						61,138,000	

[야탑청소년수련관건립공사]

품 명	규 격	단위	수량	재 료 비		노 무 비		경 비		합 계		비 고
				단 가	금 액	단 가	금 액	단 가	금 액	단 가	금 액	
[합 계]					49,224,000						49,224,000	

[야탑청소년수련관건립공사]

품 명	규 격	단위	수량	재 료 비		노 무 비		경 비		합 계		비 고
				단 가	금 액	단 가	금 액	단 가	금 액	단 가	금 액	
[합 계]					15,372,260		2,915,349				18,287,609	

[야탑청소년수련관건립공사]

품 명	규 격	단위	수량	재 료 비		노 무 비		경 비		합 계		비 고
				단 가	금 액	단 가	금 액	단 가	금 액	단 가	금 액	
01011602 기계실배관공사												
배관용 스테인리스 강관	D32x3T	M	6	9,546	57,276					9,546	57,276	
배관용 스테인리스 강관	D50x3T	M	42	13,813	580,146					13,813	580,146	
배관용 스테인리스 강관	D65x3T	M	22	16,771	368,962					16,771	368,962	
배관용 스테인리스 강관	D80x3T	M	546	20,664	11,282,544					20,664	11,282,544	
배관용 스테인리스 강관	D100x3T	M	25	26,733	668,325					26,733	668,325	
일반배관용 STS강관 이음쇠	엘보 (STS 나사) D32	EA	6	3,280	19,680					3,280	19,680	
일반배관용 STS강관 이음쇠	엘보(STS 용접#10) D50	EA	18	4,710	84,780					4,710	84,780	
일반배관용 STS강관 이음쇠	엘보(STS 용접#10) D65	EA	4	7,200	28,800					7,200	28,800	
일반배관용 STS강관 이음쇠	엘보(STS 용접#10) D80	EA	44	9,420	414,480					9,420	414,480	
일반배관용 STS강관 이음쇠	엘보(STS 용접#10) D100	EA	5	15,660	78,300					15,660	78,300	
일반배관용 STS강관 이음쇠	티이(STS 용접 S#10) D65	EA	4	13,000	52,000					13,000	52,000	
일반배관용 STS강관 이음쇠	티이(STS 용접 S#10) D80	EA	6	15,700	94,200					15,700	94,200	
일반배관용 STS강관 이음쇠	티이(STS 용접 S#10) D100	EA	5	23,800	119,000					23,800	119,000	
일반배관용 STS강관 이음쇠	리듀서(STS용접S#10) D50	EA	12	3,220	38,640					3,220	38,640	
일반배관용 STS강관 이음쇠	리듀서(STS용접S#10) D65	EA	3	4,410	13,230					4,410	13,230	
일반배관용 STS강관 이음쇠	리듀서(STS용접S#10) D80	EA	2	5,260	10,520					5,260	10,520	
일반배관용 STS강관 이음쇠	리듀서(STS용접S#10) D100	EA	2	7,410	14,820					7,410	14,820	
일반배관용 STS강관 이음쇠	니플 (STS 나사) D32	EA	36	4,930	177,480					4,930	177,480	
버터플라이 밸브	LEVER, 10K*D50	EA	12	119,400	1,432,800					119,400	1,432,800	
주철버터플라이밸브(Lever)	D80	EA	8	69,192	553,536	17,297	138,376			86,489	691,912	
주철버터플라이밸브(Lever)	D100	EA	10	100,268	1,002,680	22,010	220,100			122,278	1,222,780	
스트레이너	나사, 10kg, D50	EA	12	30,000	360,000					30,000	360,000	

[야탑청소년수련관건립공사]

품 명	규 격	단위	수량	재 료 비		노 무 비		경 비		합 계		비 고
				단 가	금 액	단 가	금 액	단 가	금 액	단 가	금 액	
청동체크밸브	D50	EA	6	32,113	192,678	1,690	10,140			33,803	202,818	
목긴볼밸브(황동)	D32	EA	13	20,443	265,759	4,795	62,335			25,238	328,094	
목긴볼밸브(황동)	D50	EA	4	37,936	151,744	4,215	16,860			42,151	168,604	
벨로즈형후랙시블조인트 (10KG)	D50	EA	12	29,621	355,452	9,353	112,236			38,974	467,688	
썩션디퓨저	플랜지식, D100	EA	3	193,600	580,800					193,600	580,800	
쓰리원체크밸브	플랜지식, D100	EA	3	242,000	726,000					242,000	726,000	
관보온(고무발포,강관용)	25TxD32	M	6	5,754	34,524	6,532	39,192			12,286	73,716	호표 107
관보온(고무발포,강관용)	25TxD50	M	42	7,686	322,812	9,059	380,478			16,745	703,290	호표 108
관보온(고무발포,강관용)	25TxD65	M	22	9,403	206,866	10,990	241,780			20,393	448,646	호표 109
관보온(고무발포,강관용)	25TxD80	M	546	10,192	5,564,832	13,045	7,122,570			23,237	12,687,402	호표 110
관보온(고무발포,강관용)	25TxD100	M	25	12,125	303,125	15,715	392,875			27,840	696,000	호표 112
스텐관용접	D50	개소	60	2,285	137,100	15,561	933,660			17,846	1,070,760	호표 65
스텐관용접	D65	개소	26	3,785	98,410	18,704	486,304			22,489	584,714	호표 66
스텐관용접	D80	개소	110	4,700	517,000	21,219	2,334,090			25,919	2,851,090	호표 67
스텐관용접	D100	개소	29	7,094	205,726	26,249	761,221			33,343	966,947	호표 68
스텐용접합후렌지	D50	개소	24	20,027	480,648	15,561	373,464			35,588	854,112	호표 80
스텐용접합후렌지	D80	개소	16	33,344	533,504	21,219	339,504			54,563	873,008	호표 83
스텐용접합후렌지	D100	개소	29	38,968	1,130,072	26,249	761,221			65,217	1,891,293	호표 90
압력계설치(STS)	0-35KG/CM2	조	32	11,986	383,552	6,895	220,640			18,881	604,192	호표 125
온도계설치(STS)	L형	조	16	36,486	583,776	6,895	110,320			43,381	694,096	호표 128
전력량계		EA	1	300,000	300,000					300,000	300,000	
전자식유량계	D100	SET	1	4,150,000	4,150,000					4,150,000	4,150,000	
유량조절밸브	수동바라싱, F, D80	EA	1	960,000	960,000					960,000	960,000	

[야탑청소년수련관건립공사]

품 명	규 격	단위	수량	재 료 비		노 무 비		경 비		합 계		비 고
				단 가	금 액	단 가	금 액	단 가	금 액	단 가	금 액	
[합	계]				40,815,978		25,678,555				66,494,533	

[야탑청소년수련관건립공사]

품 명	규 격	단위	수량	재 료 비		노 무 비		경 비		합 계		비 고
				단 가	금 액	단 가	금 액	단 가	금 액	단 가	금 액	
[합 계]					99,540,600		30,660,000		27,020,000		157,220,600	

[야탑청소년수련관건립공사]

품 명	규 격	단위	수량	재 료 비		노 무 비		경 비		합 계		비 고
				단 가	금 액	단 가	금 액	단 가	금 액	단 가	금 액	
01011604 옥외지열배관설치공사												
폴리에틸렌관(HDPE)	D90mm	M	208	10,520	2,188,160					10,520	2,188,160	
폴리에틸렌관(HDPE)	D63mm	M	125	6,420	802,500					6,420	802,500	
폴리에틸렌관(HDPE)	D50mm	M	83	4,480	371,840					4,480	371,840	
폴리에틸렌관(HDPE)	D40mm	M	30	2,930	87,900					2,930	87,900	
관부속품비	관의 3%	식	1	103,512	103,512					103,512	103,512	
수도용폴리에틸렌이음관	ISO, 융착식, 90° 엘보, D90mm	EA	12	37,000	444,000					37,000	444,000	
수도용폴리에틸렌이음관	ISO, 융착식, 90° 엘보, D63mm	EA	6	22,240	133,440					22,240	133,440	
수도용폴리에틸렌이음관	ISO, 융착식, 90° 엘보, D50mm	EA	4	16,510	66,040					16,510	66,040	
수도용폴리에틸렌이음관	ISO, 융착식, 90° 엘보, D40mm	EA	60	12,540	752,400					12,540	752,400	
수도용폴리에틸렌이음관	ISO, 융착식, 레듀샤, D90mm	EA	7	41,900	293,300					41,900	293,300	
수도용폴리에틸렌이음관	ISO, 융착식, 레듀샤, D63mm	EA	3	17,250	51,750					17,250	51,750	
수도용폴리에틸렌이음관	ISO, 융착식, 소켓, D90mm	EA	5	50,760	253,800					50,760	253,800	
수도용폴리에틸렌이음관	ISO, 융착식, 소켓, D63mm	EA	2	16,220	32,440					16,220	32,440	
수도용폴리에틸렌이음관	ISO, 융착식, 이경티, D90mm	EA	25	52,630	1,315,750					52,630	1,315,750	
수도용폴리에틸렌이음관	ISO, 융착식, 이경티, D63mm	EA	14	26,490	370,860					26,490	370,860	
수도용폴리에틸렌이음관	ISO, 융착식, 이경티, D50mm	EA	9	20,310	182,790					20,310	182,790	
수도용폴리에틸렌이음관	ISO, 융착식, 플랜지, D90mm	EA	4	33,420	133,680					33,420	133,680	
P.E관 부설 및 접합	D90mm	개소	98	3,260	319,480	33,598	3,292,604	1,858	182,084	38,716	3,794,168	
P.E관 부설 및 접합	D63mm	개소	50	2,738	136,900	26,895	1,344,750	1,561	78,050	31,194	1,559,700	
P.E관 부설 및 접합	D50mm	개소	26	2,217	57,642	23,246	604,396	1,263	32,838	26,726	694,876	
P.E관 부설 및 접합	D40mm	개소	128	1,369	175,232	13,447	1,721,216	780	99,840	15,596	1,996,288	
터파기/육상토사	1~2M	M3	1452	312	453,024	2,506	3,638,712	395	573,540	3,213	4,665,276	표준시장단가

[야탑청소년수련관건립공사]

품 명	규 격	단위	수량	재 료 비		노 무 비		경 비		합 계		비 고
				단 가	금 액	단 가	금 액	단 가	금 액	단 가	금 액	
[합 계]					9,353,704		14,970,746		1,571,836		25,896,286	

[야탑청소년수련관건립공사]

품 명	규 격	단위	수량	재 료 비		노 무 비		경 비		합 계		비 고
				단 가	금 액	단 가	금 액	단 가	금 액	단 가	금 액	
[합 계]					56,222,169						56,222,169	

[야탑청소년수련관건립공사]

품 명	규 격	단위	수량	재 료 비		노 무 비		경 비		합 계		비 고
				단 가	금 액	단 가	금 액	단 가	금 액	단 가	금 액	
[합 계]					48,043,400						48,043,400	

[야탑청소년수련관건립공사]

품 명	규 격	단위	수량	재 료 비		노 무 비		경 비		합 계		비 고
				단 가	금 액	단 가	금 액	단 가	금 액	단 가	금 액	
[합 계]					134,532,396						134,532,396	

[야탑청소년수련관건립공사]

품 명	규 격	단위	수량	재 료 비		노 무 비		경 비		합 계		비 고
				단 가	금 액	단 가	금 액	단 가	금 액	단 가	금 액	
[합 계]					217,380,550						217,380,550	

[야탑청소년수련관건립공사]

품 명	규 격	단위	수량	재 료 비		노 무 비		경 비		합 계		비 고
				단 가	금 액	단 가	금 액	단 가	금 액	단 가	금 액	
[합 계]					65,361,054						65,361,054	

[야탑청소년수련관건립공사]

품 명	규 격	단위	수량	재 료 비		노 무 비		경 비		합 계		비 고
				단 가	금 액	단 가	금 액	단 가	금 액	단 가	금 액	
[합 계]					9,963,514						9,963,514	

[야탑청소년수련관건립공사]

품 명	규 격	단위	수량	재 료 비		노 무 비		경 비		합 계		비 고
				단 가	금 액	단 가	금 액	단 가	금 액	단 가	금 액	
[합 계]					84,086,629						84,086,629	

[야탑청소년수련관건립공사]

품 명	규 격	단위	수량	재 료 비		노 무 비		경 비		합 계		비 고
				단 가	금 액	단 가	금 액	단 가	금 액	단 가	금 액	
[합 계]					25,222,469						25,222,469	

[야탑청소년수련관건립공사]

품 명	규 격	단위	수량	재 료 비		노 무 비		경 비		합 계		비 고
				단 가	금 액	단 가	금 액	단 가	금 액	단 가	금 액	
01020207 고무발포보온재												
고무발포단열재(강관용)	D15x13T	m	430	1,330	571,900	2,410	1,036,300			3,740	1,608,200	
고무발포단열재(강관용)	D20x13T	m	290	1,570	455,300	3,340	968,600			4,910	1,423,900	
고무발포단열재(강관용)	D25x13T	m	896	1,840	1,648,640	3,800	3,404,800			5,640	5,053,440	
고무발포단열재(강관용)	D32x13T	m	396	2,250	891,000	4,630	1,833,480			6,880	2,724,480	
고무발포단열재(강관용)	D40x13T	m	64	2,440	156,160	4,620	295,680			7,060	451,840	
고무발포단열재(강관용)	D50x13T	m	411	2,880	1,183,680	4,580	1,882,380			7,460	3,066,060	
고무발포단열재(강관용)	D65x13T	m	57	3,530	201,210	6,350	361,950			9,880	563,160	
고무발포단열재(강관용)	D80x13T	m	180	4,540	817,200	7,030	1,265,400			11,570	2,082,600	
고무발포단열재(강관용)	D100x13T	m	133	5,620	747,460	8,850	1,177,050			14,470	1,924,510	
고무발포단열재(강관용)	D20x19T	m	340	2,660	904,400	4,330	1,472,200			6,990	2,376,600	
고무발포단열재(강관용)	D25x19T	m	741	3,280	2,430,480	5,040	3,734,640			8,320	6,165,120	
고무발포단열재(강관용)	D32x19T	m	7	3,740	26,180	5,870	41,090			9,610	67,270	
고무발포단열재(강관용)	D40x19T	m	95	4,000	380,000	5,840	554,800			9,840	934,800	
고무발포단열재(강관용)	D100x19T	m	71	9,490	673,790	9,030	641,130			18,520	1,314,920	
고무발포단열재(강관용)	D125x19T	m	113	10,580	1,195,540	13,050	1,474,650			23,630	2,670,190	
고무발포단열재(강관용)	D150x19T	m	4	12,650	50,600	13,570	54,280			26,220	104,880	
고무발포단열재(강관용)	D200x19T	m	97	15,420	1,495,740	16,780	1,627,660			32,200	3,123,400	
고무발포단열재(강관용)	D250x19T	m	122	19,000	2,318,000	20,010	2,441,220			39,010	4,759,220	
고무발포단열재(강관용)	D15x25T	m	205	4,210	863,050	4,230	867,150			8,440	1,730,200	
고무발포단열재(강관용)	D20x25T	m	365	4,800	1,752,000	4,950	1,806,750			9,750	3,558,750	
고무발포단열재(강관용)	D25x25T	m	188	5,380	1,011,440	5,760	1,082,880			11,140	2,094,320	
고무발포단열재(강관용)	D32x25T	m	326	6,020	1,962,520	6,550	2,135,300			12,570	4,097,820	

[야탑청소년수련관건립공사]

품 명	규 격	단위	수량	재 료 비		노 무 비		경 비		합 계		비 고
				단 가	금 액	단 가	금 액	단 가	금 액	단 가	금 액	
[합 계]					57,788,103		58,511,350				116,299,453	

[야탑청소년수련관건립공사]

품 명	규 격	단위	수량	재 료 비		노 무 비		경 비		합 계		비 고
				단 가	금 액	단 가	금 액	단 가	금 액	단 가	금 액	
- 관제점 감시 및 제어 실행 (Point Monitoring & Cont		L/S	1	4,226,200	4,226,200					4,226,200	4,226,200	
- 네트워크 구성 및 관제점 입 (Datasheet Program)		L/S	1	4,226,000	4,226,000					4,226,000	4,226,000	
- 그래픽 감시 및 제어화면 제 (Graphic Sheet Editor Pr		L/S	1	4,322,200	4,322,200					4,322,200	4,322,200	
- 관제점 감시 객체 라이브러 (OCX Library)		L/S	1	3,769,400	3,769,400					3,769,400	3,769,400	
- 네트워크 통신제어 기능 (Network Communication P		L/S	1	3,915,000	3,915,000					3,915,000	3,915,000	
- 데이터베이스 관리 기능 (Structured Storage I/O P		L/S	1	4,317,400	4,317,400					4,317,400	4,317,400	
- 텍스트 감시 및 제어화면 제 (Text M&A Editor Program		L/S	1	4,178,600	4,178,600					4,178,600	4,178,600	
- 멀티미디어 제어기능 (Multimedia Control Progr		L/S	1	3,846,200	3,846,200					3,846,200	3,846,200	
- 보정영상분석을 이용하여 화 (Smart Fire Detecting		L/S	1	4,000,000	4,000,000					4,000,000	4,000,000	
2. 현장제어반												
DDC - M												
1) ENCLOSURE	900x1800x350 (자립형)	장	1	2,200,000	2,200,000					2,200,000	2,200,000	
2) 차단기	ABS32a 20A	EA	3	31,400	94,200					31,400	94,200	
3) NOISE FILTER	AC250V 20A	EA	2	20,000	40,000					20,000	40,000	

[야탑청소년수련관건립공사]

품 명	규 격	단위	수량	재 료 비		노 무 비		경 비		합 계		비 고
				단 가	금 액	단 가	금 액	단 가	금 액	단 가	금 액	
4) CONSENT(노즐) 접지2구형	AC250V 20A	EA	1	2,800	2,800					2,800	2,800	
5) THERMO STAT	0~90C 1A1B	EA	1	33,000	33,000					33,000	33,000	
6) FAN	110x110	EA	2	20,000	40,000					20,000	40,000	
7) FL	AC220V 60W	EA	1	19,400	19,400					19,400	19,400	
8) TERMINAL BLOCK	15A Ass'ry	EA	60	900	54,000					900	54,000	
9) CONTROL CABLE	KIV 1.25	M	80	160	12,800					160	12,800	
10) TR		EA	1	25,000	25,000					25,000	25,000	
11) 아크릴명판		EA	1	8,000	8,000					8,000	8,000	
12) 서지보호기		EA	1	60,000	60,000					60,000	60,000	
13) FUSE		EA	2	3,400	6,800					3,400	6,800	
13) PVC DUCT		EA	4	9,000	36,000					9,000	36,000	
14) MAIN MODULE		EA	1	3,500,000	3,500,000					3,500,000	3,500,000	
15) DI CARD	DI : 16	EA	6	575,000	3,450,000					575,000	3,450,000	
16) AI CARD	AI : 16	EA	3	909,000	2,727,000					909,000	2,727,000	
17) DO CARD	DO : 16	EA	4	874,000	3,496,000					874,000	3,496,000	
18) AO CARD	AO : 16	EA	1	955,000	955,000					955,000	955,000	
DDC - B2A												
1) ENCLOSURE	900x1500x250	장	1	1,500,000	1,500,000					1,500,000	1,500,000	
2) 차단기	ABS32a 20A	EA	3	31,400	94,200					31,400	94,200	
3) NOISE FILTER	AC250V 20A	EA	2	20,000	40,000					20,000	40,000	
4) CONSENT(노즐) 접지2구형	AC250V 20A	EA	1	2,800	2,800					2,800	2,800	
5) THERMO STAT	0~90C 1A1B	EA	1	33,000	33,000					33,000	33,000	
6) FAN	110x110	EA	2	20,000	40,000					20,000	40,000	

[야탑청소년수련관건립공사]

품 명	규 격	단위	수량	재 료 비		노 무 비		경 비		합 계		비 고
				단 가	금 액	단 가	금 액	단 가	금 액	단 가	금 액	
7) FL	AC220V 60W	EA	1	19,400	19,400					19,400	19,400	
8) TERMINAL BLOCK	15A Ass'ry	EA	60	900	54,000					900	54,000	
9) CONTROL CABLE	KIV 1.25	M	80	160	12,800					160	12,800	
10) TR		EA	1	25,000	25,000					25,000	25,000	
11) 아크릴명판		EA	1	8,000	8,000					8,000	8,000	
12) 서지보호기		EA	1	60,000	60,000					60,000	60,000	
13)FUSE		EA	2	3,400	6,800					3,400	6,800	
13)PVC DUCT		EA	4	9,000	36,000					9,000	36,000	
14) MAIN MODULE		EA	1	3,500,000	3,500,000					3,500,000	3,500,000	
15) DI CARD	DI : 16	EA	3	575,000	1,725,000					575,000	1,725,000	
16) AI CARD	AI : 16	EA	2	909,000	1,818,000					909,000	1,818,000	
17) DO CARD	DO : 16	EA	2	874,000	1,748,000					874,000	1,748,000	
18) AO CARD	AO : 16	EA	1	955,000	955,000					955,000	955,000	
DDC - 3A												
1) ENCLOSURE	900x1200x250	장	1	1,200,000	1,200,000					1,200,000	1,200,000	
2) 차단기	ABS32a 20A	EA	3	31,400	94,200					31,400	94,200	
3) NOISE FILTER	AC250V 20A	EA	2	20,000	40,000					20,000	40,000	
4) CONSENT(노즐) 접지2구형	AC250V 20A	EA	1	2,800	2,800					2,800	2,800	
5) THERMO STAT	0~90C 1A1B	EA	1	33,000	33,000					33,000	33,000	
6) FAN	110x110	EA	2	20,000	40,000					20,000	40,000	
7) FL	AC220V 60W	EA	1	19,400	19,400					19,400	19,400	
8) TERMINAL BLOCK	15A Ass'ry	EA	60	900	54,000					900	54,000	
9) CONTROL CABLE	KIV 1.25	M	80	160	12,800					160	12,800	

[야탑청소년수련관건립공사]

품 명	규 격	단위	수량	재 료 비		노 무 비		경 비		합 계		비 고
				단 가	금 액	단 가	금 액	단 가	금 액	단 가	금 액	
10) TR		EA	1	25,000	25,000					25,000	25,000	
11) 아크릴명판		EA	1	8,000	8,000					8,000	8,000	
12) 서지보호기		EA	1	60,000	60,000					60,000	60,000	
13)FUUSE		EA	2	3,400	6,800					3,400	6,800	
13)PVC DUCT		EA	4	9,000	36,000					9,000	36,000	
14) MAIN MODULE		EA	1	3,500,000	3,500,000					3,500,000	3,500,000	
15) DI CARD	DI : 16	EA	1	575,000	575,000					575,000	575,000	
16) AI CARD	AI : 16	EA	1	909,000	909,000					909,000	909,000	
17) DO CARD	DO : 16	EA	2	874,000	1,748,000					874,000	1,748,000	
18) AO CARD	AO : 16	EA	1	955,000	955,000					955,000	955,000	
DDC - PH												
1) ENCLOSURE	900x1200x250	장	1	1,200,000	1,200,000					1,200,000	1,200,000	
2) 차단기	ABS32a 20A	EA	3	31,400	94,200					31,400	94,200	
3) NOISE FILTER	AC250V 20A	EA	2	20,000	40,000					20,000	40,000	
4) CONSENT(노즐) 접지2구형	AC250V 20A	EA	1	2,800	2,800					2,800	2,800	
5) THERMO STAT	0~90C 1A1B	EA	1	33,000	33,000					33,000	33,000	
6) FAN	110x110	EA	2	20,000	40,000					20,000	40,000	
7) FL	AC220V 60W	EA	1	19,400	19,400					19,400	19,400	
8) TERMINAL BLOCK	15A Ass'ry	EA	60	900	54,000					900	54,000	
9) CONTROL CABLE	KIV 1.25	M	80	160	12,800					160	12,800	
10) TR		EA	1	25,000	25,000					25,000	25,000	
11) 아크릴명판		EA	1	8,000	8,000					8,000	8,000	
12) 서지보호기		EA	1	60,000	60,000					60,000	60,000	

[야탑청소년수련관건립공사]

품 명	규 격	단위	수량	재 료 비		노 무 비		경 비		합 계		비 고
				단 가	금 액	단 가	금 액	단 가	금 액	단 가	금 액	
13)FUSE		EA	2	3,400	6,800					3,400	6,800	
13)PVC DUCT		EA	4	9,000	36,000					9,000	36,000	
14) MAIN MODULE		EA	1	3,500,000	3,500,000					3,500,000	3,500,000	
15) DI CARD	DI : 16	EA	2	575,000	1,150,000					575,000	1,150,000	
16) AI CARD	AI : 16	EA	1	909,000	909,000					909,000	909,000	
17) DO CARD	DO : 16	EA	2	874,000	1,748,000					874,000	1,748,000	
18) AO CARD	AO : 16	EA	1	955,000	955,000					955,000	955,000	
3. 현장기자재												
통신중계장치		EA	1	4,000,000	4,000,000					4,000,000	4,000,000	
GATEWAY		EA	1	6,000,000	6,000,000					6,000,000	6,000,000	
FVR		EA	1	13,000,000	13,000,000					13,000,000	13,000,000	
배관 온도 감지기		EA	50	102,000	5,100,000					102,000	5,100,000	
덕트 온도 감지기		EA	5	97,000	485,000					97,000	485,000	
덕트 온도 & 습도 감지기		EA	10	422,000	4,220,000					422,000	4,220,000	
옥외 온도 & 습도 감지기		EA	1	634,000	634,000					634,000	634,000	
비레 댐퍼 구동기		EA	15	392,000	5,880,000					392,000	5,880,000	
2방제어밸브 & 구동기	(스크류)20A/ 비례제어	EA	1	1,044,000	1,044,000					1,044,000	1,044,000	
2방제어밸브 & 구동기	(스크류)25A/ 비례제어	EA	2	1,064,000	2,128,000					1,064,000	2,128,000	
2방제어밸브 & 구동기	(스크류)40A/ 비례제어	EA	2	1,161,000	2,322,000					1,161,000	2,322,000	
2방제어밸브 & 구동기	(스크류)50A/ 비례제어	EA	2	1,305,000	2,610,000					1,305,000	2,610,000	
2방제어밸브 & 구동기	(플랜지)80A/비례제어	EA	1	2,144,000	2,144,000					2,144,000	2,144,000	
4. 설치기자재												
정수위 조절 밸브	80A	EA	2	771,030	1,542,060					771,030	1,542,060	

[야탑청소년수련관건립공사]

품 명	규 격	단위	수량	재 료 비		노 무 비		경 비		합 계		비 고
				단 가	금 액	단 가	금 액	단 가	금 액	단 가	금 액	
차압 조절 밸브	32A	EA	1	992,000	992,000					992,000	992,000	
차압 조절 밸브	80A	EA	1	1,613,000	1,613,000					1,613,000	1,613,000	
차압 조절 밸브	125A	EA	1	2,910,000	2,910,000					2,910,000	2,910,000	
차압 유량 조절 밸브	65A	EA	1	1,329,280	1,329,280					1,329,280	1,329,280	
차압 유량 조절 밸브	80A	EA	2	1,409,680	2,819,360					1,409,680	2,819,360	
전자변(물용)	20A	EA	5	57,000	285,000					57,000	285,000	
이온화 연감지기		EA	5	145,000	725,000					145,000	725,000	
필터용 차압 스위치		EA	5	74,000	370,000					74,000	370,000	
액체유동스위치		EA	6	45,000	270,000					45,000	270,000	
지열용열량계		EA	1	1,976,000	1,976,000					1,976,000	1,976,000	
웬코일용 유선리모콘	RS-485 통신타입	EA	43	120,000	5,160,000					120,000	5,160,000	
수위 지시 조절기	(부표식,센서1)	EA	1	480,000	480,000					480,000	480,000	
수위 지시 조절기	(부표식,센서2)	EA	1	720,000	720,000					720,000	720,000	
수위조절기	(오뚜기식,4P)	EA	9	340,000	3,060,000					340,000	3,060,000	
수위조절기	(오뚜기식,3P)	EA	2	260,000	520,000					260,000	520,000	
CO DETECTOR		EA	4	986,000	3,944,000					986,000	3,944,000	
CO2 DETECTOR		EA	5	1,352,000	6,760,000					1,352,000	6,760,000	
백엽상		SET	1	400,000	400,000					400,000	400,000	
필드판넬	FP-1	SET	7	450,000	3,150,000					450,000	3,150,000	
UPS	3KVA	EA	1	4,300,000	4,300,000					4,300,000	4,300,000	
배관	16C	M	3755	2,603	9,774,265					2,603	9,774,265	
배관	22C	M	748	3,369	2,520,012					3,369	2,520,012	
배관	28C	M	315	4,384	1,380,960					4,384	1,380,960	

[야탑청소년수련관건립공사]

품 명	규 격	단위	수량	재 료 비		노 무 비		경 비		합 계		비 고
				단 가	금 액	단 가	금 액	단 가	금 액	단 가	금 액	
배관	36C	M	942	5,605	5,279,910					5,605	5,279,910	
후렉시블 튜브	16C	M	133	1,770	235,410					1,770	235,410	
후렉시블 튜브	22C	M	13	2,300	29,900					2,300	29,900	
후렉시블 콘넥터	16C	M	242	1,800	435,600					1,800	435,600	
후렉시블 콘넥터	22C	M	24	2,250	54,000					2,250	54,000	
전선	HIFX 2.5	M	13509	445	6,011,505					445	6,011,505	
전선	F-CV 4.0/3C	M	229	2,540	581,660					2,540	581,660	
케이블	TJV 1.0/2C	M	5526	414	2,287,764					414	2,287,764	
케이블	TJV 1.0/3C	M	2927	577	1,688,879					577	1,688,879	
케이블	RS-485 2P	M	1261	8,900	11,222,900					8,900	11,222,900	
케이블	CPEV 0.65/5P	M	229	1,303	298,387					1,303	298,387	
케이블	F-CVVS 1.5/2C	M	126	1,507	189,882					1,507	189,882	
헝가로드	3/8"	M	1466	1,060	1,553,960					1,060	1,553,960	
양카볼트	3/8"	M	1466	645	945,570					645	945,570	
C-찬널		M	367	4,550	1,669,850					4,550	1,669,850	
폴박스	150 x 150 x 100	M	11	3,960	43,560					3,960	43,560	
폴박스	200 x 200 x100	M	9	5,460	49,140					5,460	49,140	
폴박스	300 x 300 x200	M	20	11,480	229,600					11,480	229,600	
폴박스	400 x 400 x300	M	7	27,000	189,000					27,000	189,000	
폴박스	600 x 600 x300	M	6	46,560	279,360					46,560	279,360	
사각박스	중 형	M	133	697	92,701					697	92,701	
관 부 속	20%	M	1	3,844,091	3,844,091					3,844,091	3,844,091	
잡자재비	2%	M	1	556,466	556,466					556,466	556,466	

[야탑청소년수련관건립공사]

품 명	규 격	단위	수량	재 료 비		노 무 비		경 비		합 계		비 고
				단 가	금 액	단 가	금 액	단 가	금 액	단 가	금 액	
[합	계]				287,798,313		214,404,968				502,203,281	

[야탑청소년수련관건립공사]

품 명	규 격	단위	수량	재 료 비		노 무 비		경 비		합 계		비 고
				단 가	금 액	단 가	금 액	단 가	금 액	단 가	금 액	
[합 계]					42,373,588						42,373,588	

[야탑청소년수련관건립공사]

품 명	규 격	단위	수량	재 료 비		노 무 비		경 비		합 계		비 고
				단 가	금 액	단 가	금 액	단 가	금 액	단 가	금 액	
01020210 냉난방배관공사												
히트펌프 실내기 (1 방향)	냉방2.0kw/ 난방 2.3kw	대	2	430,000	860,000					430,000	860,000	
히트펌프 실내기 (1 방향)	냉방2.3kw/ 난방 2.6kw	대	1	435,000	435,000					435,000	435,000	
히트펌프 실내기 (2 방향)	냉방5.2kw/ 난방 6.0kw	대	2	501,000	1,002,000					501,000	1,002,000	
히트펌프 실내기 (4 방향)	냉방5.2kw/ 난방 6.0kw	대	12	633,000	7,596,000					633,000	7,596,000	
히트펌프 실내기 (4 방향)	냉방6.0kw/ 난방 6.0kw	대	4	656,000	2,624,000					656,000	2,624,000	
히트펌프 실내기 (4 방향)	냉방7.2kw/ 난방 8.1kw	대	4	668,000	2,672,000					668,000	2,672,000	
히트펌프 실내기 (4 방향)	냉방8.3kw/ 난방 9.3kw	대	7	687,000	4,809,000					687,000	4,809,000	
히트펌프 실내기 (중정압 덕트형)	냉방8.3kw/ 난방 9.3kw	대	1	564,000	564,000					564,000	564,000	
냉난방기용 Y분기관설치	분기관 (대)	개	4	98,800	395,200					98,800	395,200	
냉난방기용 Y분기관설치	분기관 (소)	개	24	52,100	1,250,400					52,100	1,250,400	
유선리모컨	AWR-WE10N	개	33	48,500	1,600,500					48,500	1,600,500	
중앙제어기	ACM-A202DN	개	4	112,900	451,600					112,900	451,600	
중앙제어용중계기	AIM-B13D	개	4	47,000	188,000					47,000	188,000	
가변형히트펌프 냉난방기설치	냉매배관제외	식	33	588,700	19,427,100					588,700	19,427,100	
냉난방기용 덕트설치	평균, Ø250mm	식	1	1,411,300	1,411,300					1,411,300	1,411,300	
냉매관 및 설치	평균, Ø12.7mm, 커버없음, 1m당	m	574	6,000	3,444,000					6,000	3,444,000	
냉매관 및 설치	평균, Ø15.8mm, 커버없음, 1m당	m	390	7,080	2,761,200					7,080	2,761,200	
냉매관 및 설치	평균, Ø20.0mm, 커버없음, 1m당	m	400	8,600	3,440,000					8,600	3,440,000	
냉매관 및 설치	평균, Ø25.0mm, 커버없음, 1m당	m	33	10,470	345,510					10,470	345,510	
냉매관 및 설치	평균, Ø28.58mm, 커버없음, 1m	m	476	11,300	5,378,800					11,300	5,378,800	
냉난방덕트공사	플렉시블 평균, Ø200mm	m	4	6,300	25,200					6,300	25,200	
냉난방덕트공사	스파이럴 평균, Ø200mm	m	12	17,500	210,000					17,500	210,000	

[야탑청소년수련관건립공사]

품 명	규 격	단위	수량	재 료 비		노 무 비		경 비		합 계		비 고
				단 가	금 액	단 가	금 액	단 가	금 액	단 가	금 액	
[합 계]					75,649,000						75,649,000	

[야탑청소년수련관건립공사]

품 명	규 격	단위	수량	재 료 비		노 무 비		경 비		합 계		비 고
				단 가	금 액	단 가	금 액	단 가	금 액	단 가	금 액	
[합 계]					161,955,640		3,500,000				165,455,640	

[야탑청소년수련관건립공사]

품 명	규 격	단위	수량	재 료 비		노 무 비		경 비		합 계		비 고
				단 가	금 액	단 가	금 액	단 가	금 액	단 가	금 액	
[합 계]					109,646,000		1,500,000				111,146,000	

[야탑청소년수련관건립공사]

품 명	규 격	단위	수량	재 료 비		노 무 비		경 비		합 계		비 고
				단 가	금 액	단 가	금 액	단 가	금 액	단 가	금 액	
0103 T.A.B공사												
가. 직 접 인 건 비	1~6의 합계											
1. 시스템 검토	20,000㎡ 이풍鎌?	식	1			3,842,000	3,842,000			3,842,000	3,842,000	
2 공기분배계통												
A.H.U(RF 내장형)	10,000 CMH 이하	대	1			162,000	162,000			162,000	162,000	
A.H.U(RF 내장형)	20,000 CMH 이하	대	4			226,000	904,000			226,000	904,000	
FAN	10,000 CMH 이하	대	9			91,000	819,000			91,000	819,000	
FAN	20,000 CMH 이하	대	10			108,000	1,080,000			108,000	1,080,000	
FAN	30,000 CMH 이하	대	2			129,000	258,000			129,000	258,000	
풍량조절담파	수동식	개	218			15,100	3,291,800			15,100	3,291,800	
풍량조절담파	자동식	개	17			18,700	317,900			18,700	317,900	
공기취출구	공기취출구	개	657			4,300	2,825,100			4,300	2,825,100	
3 물분배계통												
냉동기	150 RT 이하	대	2			114,000	228,000			114,000	228,000	
펌 프		대	6			50,300	301,800			50,300	301,800	
냉각탑	300 RT 이하	대	2			112,000	224,000			112,000	224,000	
열 교 환 기		대	4			50,000	200,000			50,000	200,000	
유량조절 밸브		개	18			15,900	286,200			15,900	286,200	
자동조절 밸브		대	41			20,900	856,900			20,900	856,900	
F.C.U.		대	94			9,000	846,000			9,000	846,000	
유량분배측정	20,000㎡ 이풍鎌?	식	1			658,000	658,000			658,000	658,000	
4. 소음측정	20,000㎡ 이풍鎌?	식	1			1,070,000	1,070,000			1,070,000	1,070,000	
5. 마무리작업	(2+3)*10%	식	1			1,325,870	1,325,870			1,325,870	1,325,870	

[야탑청소년수련관건립공사]

품 명	규 격	단위	수량	재 료 비		노 무 비		경 비		합 계		비 고
				단 가	금 액	단 가	금 액	단 가	금 액	단 가	금 액	
[합 계]							32,062,108				32,062,108	

[야탑청소년수련관건립공사]

품 명	규 격	단위	수량	재 료 비		노 무 비		경 비		합 계		비 고
				단 가	금 액	단 가	금 액	단 가	금 액	단 가	금 액	
[합 계]					134,515,012						134,515,012	

일 위 대 가 목 록

[야탑청소년수련관건립공사]

품 명	규 격	단위	재 료 비	노 무 비	경 비	합 계	번 호	비 고
전자변장치(STS/SR)	D20x20x20	개소	112,635.0	385,208.0	0.0	497,843.0	호표 1	
복합밸브장치(STS/SR)	D20x15x20	개소	114,627.0	315,596.0	0.0	430,223.0	호표 2	
복합밸브장치(STS/SR)	D25x15x25	개소	155,724.0	316,398.0	0.0	472,122.0	호표 3	
복합밸브장치(STS/SR)	D32x15x32	개소	219,819.0	317,653.0	0.0	537,472.0	호표 4	
복합밸브장치(STS/SR)	D40x20x40	개소	296,578.0	393,253.0	0.0	689,831.0	호표 5	
복합밸브장치(STS/SR)	D50x25x50	개소	412,680.0	455,300.0	0.0	867,980.0	호표 6	
복합밸브장치(STS)	D65x25x65	개소	877,350.0	1,116,216.0	0.0	1,993,566.0	호표 7	
복합밸브장치(STS)	D65x32x65	개소	879,895.0	1,201,040.0	0.0	2,080,935.0	호표 8	
복합밸브장치(STS)	D65x40x65	개소	882,613.0	1,291,644.0	0.0	2,174,257.0	호표 9	
복합밸브장치(STS)	D80x40x80	개소	1,098,322.0	1,384,952.0	0.0	2,483,274.0	호표 10	
복합밸브장치(STS)	D80x50x80	개소	1,101,517.0	1,491,456.0	0.0	2,592,973.0	호표 11	
복합밸브장치(STS)	D80x65x80	개소	1,089,853.0	1,618,725.0	0.0	2,708,578.0	호표 12	
복합밸브장치(STS)	D100x80x100	개소	1,424,404.0	1,904,831.0	0.0	3,329,235.0	호표 13	
이방변장치 (흑)20KG	D32x25x32	개소	513,652.0	477,551.0	0.0	991,203.0	호표 14	
이방변장치 (흑)20KG	D40x32x40	개소	536,652.0	580,659.0	0.0	1,117,311.0	호표 15	
이방변장치 (흑)20KG	D65x50x65	개소	1,151,974.0	2,023,201.0	0.0	3,175,175.0	호표 16	
이방변장치 (흑)20KG	D80x65x80	개소	1,569,013.0	2,328,144.0	0.0	3,897,157.0	호표 17	

일 위 대 가 목 록

[야탑청소년수련관건립공사]

품 명	규 격	단위	재 료 비	노 무 비	경 비	합 계	번 호	비 고
이방변장치 (흑)20KG	D100x80x100	개소	2,012,629.0	2,678,109.0	0.0	4,690,738.0	호표 18	
차압유량조절변장치 (흑)20KG	D100x80x100	개소	3,634,229.0	2,678,109.0	0.0	6,312,338.0	호표 19	
차압유량조절변장치 (흑)20KG	D125x100x125	개소	4,750,220.0	3,014,371.0	0.0	7,764,591.0	호표 20	
차압변장치(STS)	D80x80x80	개소	1,208,114.0	1,761,273.0	0.0	2,969,387.0	호표 21	
차압변장치(STS)	D125x125x125	개소	2,157,904.0	2,464,089.0	0.0	4,621,993.0	호표 22	
차압변장치(STS)	D150x150x150	개소	2,836,671.0	2,837,946.0	0.0	5,674,617.0	호표 23	
정수위조절밸브(STS)	D80x80x80	개소	1,141,426.0	1,718,835.0	0.0	2,860,261.0	호표 24	
정유량밸브장치(STS/SR)	D40x40x40	개소	433,463.0	633,431.0	0.0	1,066,894.0	호표 25	
정유량조절밸브(STS)	D65x50x65	개소	1,125,808.0	1,398,148.0	0.0	2,523,956.0	호표 26	
복합자동공기변(물용)STS	D15	개소	72,769.0	38,419.0	0.0	111,188.0	호표 27	
알루미늄복합판빌덕트	20T	M2	33,559.0	41,868.0	0.0	75,427.0	호표 28	
강관용접	D50	개소	551.0	13,360.0	0.0	13,911.0	호표 29	
강관용접	D65	개소	935.0	16,504.0	0.0	17,439.0	호표 30	
강관용접	D80	개소	1,138.0	19,019.0	0.0	20,157.0	호표 31	
강관용접 (S#40)	D15	개소	459.0	14,622.0	0.0	15,081.0	호표 32	
강관용접 (S#40)	D20	개소	537.0	16,616.0	0.0	17,153.0	호표 33	
강관용접 (S#40)	D32	개소	734.0	20,826.0	0.0	21,560.0	호표 34	

일 위 대 가 목 록

[야탑청소년수련관건립공사]

품 명	규 격	단위	재 료 비	노 무 비	경 비	합 계	번 호	비 고
강관용접 (S#40)	D40	개소	735.0	20,826.0	0.0	21,561.0	호표 35	
강관용접 (S#40)	D50	개소	921.0	25,700.0	0.0	26,621.0	호표 36	
강관용접 (S#40)	D65	개소	1,357.0	30,574.0	0.0	31,931.0	호표 37	
강관용접 (S#40)	D80	개소	1,564.0	33,233.0	0.0	34,797.0	호표 38	
강관절단	D32	개소	23.0	0.0	0.0	23.0	호표 39	
강관절단	D40	개소	27.0	0.0	0.0	27.0	호표 40	
강관절단	D50	개소	32.0	0.0	0.0	32.0	호표 41	
강관절단	D65	개소	40.0	0.0	0.0	40.0	호표 42	
강관절단	D80	개소	52.0	0.0	0.0	52.0	호표 43	
나사접합	D15	개소	266.0	10,157.0	0.0	10,423.0	호표 44	
나사접합	D20	개소	275.0	10,157.0	0.0	10,432.0	호표 45	
나사접합	D25	개소	390.0	14,461.0	0.0	14,851.0	호표 46	
나사접합	D32	개소	500.0	18,110.0	0.0	18,610.0	호표 47	
나사접합	D50	개소	809.0	27,889.0	0.0	28,698.0	호표 48	
강관용접	D100	개소	1,548.0	23,891.0	0.0	25,439.0	호표 49	
강관용접	D125	개소	2,047.0	28,921.0	0.0	30,968.0	호표 50	
강관용접	D150	개소	2,604.0	33,951.0	0.0	36,555.0	호표 51	

일 위 대 가 목 록

[야탑청소년수련관건립공사]

품 명	규 격	단위	재 료 비	노 무 비	경 비	합 계	번 호	비 고
강관용접	D200	개소	3,126.0	44,168.0	0.0	47,294.0	호표 52	
강관용접	D250	개소	3,936.0	54,228.0	0.0	58,164.0	호표 53	
강관용접 (S#40)	D100	개소	1,994.0	38,771.0	0.0	40,765.0	호표 54	
강관용접 (S#40)	D125	개소	2,423.0	41,430.0	0.0	43,853.0	호표 55	
강관용접 (S#40)	D150	개소	3,080.0	49,849.0	0.0	52,929.0	호표 56	
강관용접 (S#40)	D200	개소	4,560.0	63,585.0	0.0	68,145.0	호표 57	
강관절단	D100	개소	102.0	0.0	0.0	102.0	호표 58	
강관절단	D125	개소	187.0	0.0	0.0	187.0	호표 59	
강관절단	D150	개소	289.0	0.0	0.0	289.0	호표 60	
강관절단	D200	개소	476.0	0.0	0.0	476.0	호표 61	
강관절단	D250	개소	835.0	0.0	0.0	835.0	호표 62	
강관절단	D300	개소	1,096.0	0.0	0.0	1,096.0	호표 63	
강관절단	D350	개소	1,292.0	0.0	0.0	1,292.0	호표 64	
스텐관용접	D50	개소	2,285.0	15,561.0	0.0	17,846.0	호표 65	
스텐관용접	D65	개소	3,785.0	18,704.0	0.0	22,489.0	호표 66	
스텐관용접	D80	개소	4,700.0	21,219.0	0.0	25,919.0	호표 67	
스텐관용접	D100	개소	7,094.0	26,249.0	0.0	33,343.0	호표 68	

일 위 대 가 목 록

[야탑청소년수련관건립공사]

품 명	규 격	단위	재 료 비	노 무 비	경 비	합 계	번 호	비 고
스텐관용접	D125	개소	10,408.0	31,279.0	0.0	41,687.0	호표 69	
스텐관용접	D150	개소	12,914.0	36,309.0	0.0	49,223.0	호표 70	
스텐관용접	D200	개소	21,288.0	46,368.0	0.0	67,656.0	호표 71	
주철관접합 (천정) NO-HUB	D50	수구	2,306.0	26,494.0	0.0	28,800.0	호표 72	
주철관접합 (천정) NO-HUB	D75	수구	2,769.0	36,677.0	0.0	39,446.0	호표 73	
주철관접합 (천정) NO-HUB	D100	수구	3,385.0	46,722.0	0.0	50,107.0	호표 74	
주철관접합 (천정) NO-HUB	D125	수구	6,113.0	56,767.0	0.0	62,880.0	호표 75	
주철관접합 (천정) NO-HUB	D150	수구	7,153.0	66,949.0	0.0	74,102.0	호표 76	
주철관접합 (천정) NO-HUB	D200	수구	11,712.0	82,431.0	0.0	94,143.0	호표 77	
용접합후렌지	D50	개소	5,693.0	13,360.0	0.0	19,053.0	호표 78	
용접합후렌지	D65	개소	7,411.0	16,504.0	0.0	23,915.0	호표 79	
스텐용접합후렌지	D50	개소	20,027.0	15,561.0	0.0	35,588.0	호표 80	
스텐용접합후렌지	D65	개소	26,367.0	18,704.0	0.0	45,071.0	호표 81	
스텐용접조후렌지	D65	개소	47,552.0	37,408.0	0.0	84,960.0	호표 82	
스텐용접합후렌지	D80	개소	33,344.0	21,219.0	0.0	54,563.0	호표 83	
스텐용접조후렌지	D80	개소	56,744.0	42,438.0	0.0	99,182.0	호표 84	
용접합후렌지	D100	개소	10,380.0	23,891.0	0.0	34,271.0	호표 85	

일 위 대 가 목 록

[야탑청소년수련관건립공사]

품 명	규 격	단위	재 료 비	노 무 비	경 비	합 계	번 호	비 고
용접합후렌지	D125	개소	15,933.0	28,921.0	0.0	44,854.0	호표 86	
용접합후렌지	D150	개소	19,396.0	33,951.0	0.0	53,347.0	호표 87	
용접합후렌지	D200	개소	24,724.0	44,168.0	0.0	68,892.0	호표 88	
용접합후렌지	D250	개소	36,222.0	54,228.0	0.0	90,450.0	호표 89	
스텐용접합후렌지	D100	개소	38,968.0	26,249.0	0.0	65,217.0	호표 90	
스텐용접조후렌지	D100	개소	67,902.0	52,498.0	0.0	120,400.0	호표 91	
스텐용접합후렌지	D125	개소	58,618.0	31,279.0	0.0	89,897.0	호표 92	
스텐용접조후렌지	D125	개소	101,236.0	62,558.0	0.0	163,794.0	호표 93	
스텐용접합후렌지	D150	개소	76,614.0	36,309.0	0.0	112,923.0	호표 94	
스텐용접조후렌지	D150	개소	131,028.0	72,618.0	0.0	203,646.0	호표 95	
스텐용접합후렌지	D200	개소	109,568.0	46,368.0	0.0	155,936.0	호표 96	
아티론보온(벽체매립)	5TxD15	M	295.0	719.0	0.0	1,014.0	호표 97	
아티론보온(벽체매립)	5TxD20	M	354.0	1,007.0	0.0	1,361.0	호표 98	
아티론보온(벽체매립)	5TxD25	M	411.0	1,166.0	0.0	1,577.0	호표 99	
관보온(고무발포,강관용)	13TxD20	M	1,564.0	4,950.0	0.0	6,514.0	호표 100	
관보온(고무발포,강관용)	13TxD25	M	1,859.0	5,567.0	0.0	7,426.0	호표 101	
관보온(고무발포,강관용)	13TxD32	M	2,317.0	6,532.0	0.0	8,849.0	호표 102	

일 위 대 가 목 록

[야탑청소년수련관건립공사]

품 명	규 격	단위	재 료 비	노 무 비	경 비	합 계	번 호	비 고
관보온(고무발포,강관용)	13TxD40	M	2,527.0	7,621.0	0.0	10,148.0	호표 103	
관보온(고무발포,강관용)	13TxD50	M	2,934.0	9,059.0	0.0	11,993.0	호표 104	
관보온(고무발포,강관용)	13TxD65	M	3,645.0	10,990.0	0.0	14,635.0	호표 105	
관보온(고무발포,강관용)	13TxD80	M	4,787.0	13,045.0	0.0	17,832.0	호표 106	
관보온(고무발포,강관용)	25TxD32	M	5,754.0	6,532.0	0.0	12,286.0	호표 107	
관보온(고무발포,강관용)	25TxD50	M	7,686.0	9,059.0	0.0	16,745.0	호표 108	
관보온(고무발포,강관용)	25TxD65	M	9,403.0	10,990.0	0.0	20,393.0	호표 109	
관보온(고무발포,강관용)	25TxD80	M	10,192.0	13,045.0	0.0	23,237.0	호표 110	
관보온(고무발포,강관용)	13TxD100	M	5,856.0	15,715.0	0.0	21,571.0	호표 111	
관보온(고무발포,강관용)	25TxD100	M	12,125.0	15,715.0	0.0	27,840.0	호표 112	
관보온(고무발포,강관용)	25TxD125	M	13,283.0	19,208.0	0.0	32,491.0	호표 113	
관보온(고무발포,강관용)	25TxD150	M	15,070.0	22,700.0	0.0	37,770.0	호표 114	
밸브보온 (함석마감)	50TxD65	개소	6,318.0	83,939.0	0.0	90,257.0	호표 115	
밸브보온 (함석마감)	50TxD80	개소	7,005.0	93,054.0	0.0	100,059.0	호표 116	
밸브보온 (함석마감)	50TxD100	개소	7,983.0	106,057.0	0.0	114,040.0	호표 117	
밸브보온 (함석마감)	50TxD125	개소	10,242.0	117,782.0	0.0	128,024.0	호표 118	
각형덕트보온(고무발포)	13THK	M2	18,788.0	36,402.0	0.0	55,190.0	호표 119	

일 위 대 가 목 록

[야탑청소년수련관건립공사]

품 명	규 격	단위	재 료 비	노 무 비	경 비	합 계	번 호	비 고
펌프가대설치(배수펌프)	펌프1대설치기준	개소	42,020.0	162,275.0	46.0	204,341.0	호표 120	
펌프가대설치(배수펌프)	펌프2대설치기준	개소	84,041.0	324,550.0	92.0	408,683.0	호표 121	
자동공기변설치(물용)백	D15	개소	69,118.0	39,268.0	0.0	108,386.0	호표 122	
자동공기변설치(물용)STS	D15	개소	69,489.0	38,419.0	0.0	107,908.0	호표 123	
압력계설치(흑관)	0-35KG/CM2	조	11,081.0	6,895.0	0.0	17,976.0	호표 124	
압력계설치(STS)	0-35KG/CM2	조	11,986.0	6,895.0	0.0	18,881.0	호표 125	
온도계설치(백관)	L형	조	34,386.0	6,895.0	0.0	41,281.0	호표 126	
온도계설치(흑관)	L형	조	34,162.0	6,895.0	0.0	41,057.0	호표 127	
온도계설치(STS)	L형	조	36,486.0	6,895.0	0.0	43,381.0	호표 128	
일반행거(달대볼트)	D20	개소	880.0	0.0	0.0	880.0	호표 129	
일반행거(달대볼트)	D25	개소	890.0	0.0	0.0	890.0	호표 130	
일반행거(달대볼트)	D32	개소	910.0	0.0	0.0	910.0	호표 131	
일반행거(달대볼트)	D40	개소	940.0	0.0	0.0	940.0	호표 132	
일반행거(달대볼트)	D50	개소	1,080.0	0.0	0.0	1,080.0	호표 133	
일반행거(달대볼트)	D65	개소	1,120.0	0.0	0.0	1,120.0	호표 134	
일반행거(달대볼트)	D80	개소	1,300.0	0.0	0.0	1,300.0	호표 135	
일반행거(달대볼트)	D100	개소	3,606.0	0.0	0.0	3,606.0	호표 136	

일 위 대 가 목 록

[야탑청소년수련관건립공사]

품 명	규 격	단위	재 료 비	노 무 비	경 비	합 계	번 호	비 고
일반행거(달대볼트)	D125	개소	3,926.0	0.0	0.0	3,926.0	호표 137	
일반행거(달대볼트)	D150	개소	5,126.0	0.0	0.0	5,126.0	호표 138	
일반행거(달대볼트)	D200	개소	5,526.0	0.0	0.0	5,526.0	호표 139	
일반행거(달대볼트)	D250	개소	6,726.0	0.0	0.0	6,726.0	호표 140	
절연행가(달대볼트)	D15	개소	1,020.0	0.0	0.0	1,020.0	호표 141	
절연행가(달대볼트)	D20	개소	1,060.0	0.0	0.0	1,060.0	호표 142	
절연행가(달대볼트)	D25	개소	1,100.0	0.0	0.0	1,100.0	호표 143	
절연행가(달대볼트)	D32	개소	1,180.0	0.0	0.0	1,180.0	호표 144	
절연행가(달대볼트)	D40	개소	1,220.0	0.0	0.0	1,220.0	호표 145	
절연행가(달대볼트)	D50	개소	1,420.0	0.0	0.0	1,420.0	호표 146	
절연행가(달대볼트)	D65	개소	1,580.0	0.0	0.0	1,580.0	호표 147	
절연행가(달대볼트)	D80	개소	2,060.0	0.0	0.0	2,060.0	호표 148	
절연행가(달대볼트)	D100	개소	4,446.0	0.0	0.0	4,446.0	호표 149	
절연행가(달대볼트)	D125	개소	4,726.0	0.0	0.0	4,726.0	호표 150	
일반행가(전산볼트)	D25	개소	1,202.0	181.0	0.0	1,383.0	호표 151	
인서트플레이트	200x200x9T	개소	3,275.0	16,151.0	4.0	19,430.0	호표 152	
잡철물제작설치	간단	TON	252,065.0	4,894,488.0	1,499.0	5,148,052.0	호표 153	

일 위 대 가 목 록

[야탑청소년수련관건립공사]

품 명	규 격	단위	재 료 비	노 무 비	경 비	합 계	번 호	비 고
녹막이페인트칠	2회	M2	1,215.0	6,490.0	0.0	7,705.0	호표 154	
유성페인트칠	철재면2회	M2	1,312.0	8,112.0	0.0	9,424.0	호표 155	
기계되메우기		M3	343.0	597.0	407.0	1,347.0	호표 156	
강관스리브(지수판제외,바닥)	D20	개소	2,037.0	8,187.0	0.0	10,224.0	호표 157	
강관스리브(지수판제외,바닥)	D25	개소	2,561.0	8,187.0	0.0	10,748.0	호표 158	
강관스리브(지수판제외,바닥)	D32	개소	3,730.0	8,187.0	0.0	11,917.0	호표 159	
강관스리브(지수판제외,바닥)	D40	개소	4,230.0	8,187.0	0.0	12,417.0	호표 160	
강관스리브(지수판제외,바닥)	D50	개소	5,314.0	8,187.0	0.0	13,501.0	호표 161	
강관스리브(지수판제외,바닥)	D65	개소	7,935.0	10,561.0	0.0	18,496.0	호표 162	
강관스리브(지수판제외,바닥)	D80	개소	16,969.0	10,561.0	0.0	27,530.0	호표 163	
강관스리브(지수판제외,바닥)	D100	개소	20,620.0	10,561.0	0.0	31,181.0	호표 164	
강관스리브(지수판제외,바닥)	D125	개소	26,830.0	12,693.0	0.0	39,523.0	호표 165	
강관스리브(지수판제외,바닥)	D150	개소	68,954.0	12,693.0	0.0	81,647.0	호표 166	
강관스리브(지수판제외,바닥)	D200	개소	86,256.0	14,826.0	0.0	101,082.0	호표 167	
강관스리브(지수판제외,바닥)	D250	개소	101,910.0	14,826.0	0.0	116,736.0	호표 168	
강관스리브(지수판포함,바닥)	D100	개소	22,525.0	19,072.0	0.0	41,597.0	호표 169	
강관스리브(지수판제외,벽체)	D20	개소	2,076.0	9,506.0	0.0	11,582.0	호표 170	

일 위 대 가 목 록

[야탑청소년수련관건립공사]

품 명	규 격	단위	재 료 비	노 무 비	경 비	합 계	번 호	비 고
강관스리브(지수판제외,벽체)	D25	개소	2,600.0	9,506.0	0.0	12,106.0	호표 171	
강관스리브(지수판제외,벽체)	D32	개소	3,769.0	9,506.0	0.0	13,275.0	호표 172	
강관스리브(지수판제외,벽체)	D40	개소	4,269.0	9,506.0	0.0	13,775.0	호표 173	
강관스리브(지수판제외,벽체)	D50	개소	5,353.0	9,506.0	0.0	14,859.0	호표 174	
강관스리브(지수판제외,벽체)	D65	개소	7,959.0	11,363.0	0.0	19,322.0	호표 175	
강관스리브(지수판제외,벽체)	D80	개소	16,993.0	11,363.0	0.0	28,356.0	호표 176	
강관스리브(지수판제외,벽체)	D100	개소	20,644.0	11,363.0	0.0	32,007.0	호표 177	
강관스리브(지수판제외,벽체)	D125	개소	26,890.0	14,698.0	0.0	41,588.0	호표 178	
강관스리브(지수판제외,벽체)	D150	개소	69,014.0	14,698.0	0.0	83,712.0	호표 179	
강관스리브(지수판제외,벽체)	D200	개소	86,386.0	19,166.0	0.0	105,552.0	호표 180	
강관스리브(지수판제외,벽체)	D250	개소	102,040.0	19,166.0	0.0	121,206.0	호표 181	
강관스리브(지수판포함,벽체)	D50	개소	6,320.0	14,185.0	0.0	20,505.0	호표 182	
강관스리브(지수판포함,벽체)	D65	개소	9,217.0	17,309.0	0.0	26,526.0	호표 183	
강관스리브(지수판포함,벽체)	D80	개소	18,565.0	18,591.0	0.0	37,156.0	호표 184	
강관스리브(지수판포함,벽체)	D100	개소	22,549.0	19,874.0	0.0	42,423.0	호표 185	
강관스리브(지수판포함,벽체)	D125	개소	29,524.0	25,776.0	0.0	55,300.0	호표 186	
강관스리브(지수판포함,벽체)	D150	개소	72,458.0	28,357.0	0.0	100,815.0	호표 187	

일 위 대 가 목 록

[야탑청소년수련관건립공사]

품 명	규 격	단위	재 료 비	노 무 비	경 비	합 계	번 호	비 고
강관스リーブ(지수판포함,벽체)	D200	개소	90,720.0	35,391.0	0.0	126,111.0	호표 188	
강관스リーブ(지수판포함,벽체)	D250	개소	106,973.0	37,296.0	0.0	144,269.0	호표 189	
강판용접	3MM	M	838.0	7,012.0	0.0	7,850.0	호표 190	
강판절단	3MM	M	209.0	1,006.0	0.0	1,215.0	호표 191	
공급관기밀시험	50ø이하	구간	7,216.0	240,538.0	0.0	247,754.0	호표 192	
배관구배보기	옥외공급관	M당	109.0	3,637.0	0.0	3,746.0	호표 193	
에어후레싱	50ø이하	구간	196.0	418.0	42.0	656.0	호표 194	
용접개소방식처리	D50	개소	4,474.0	2,482.0	0.0	6,956.0	호표 195	
용접합후렌지	D20 (20KG/CM2)	개소	2,942.0	16,616.0	0.0	19,558.0	호표 196	
용접합후렌지	D32 (20KG/CM2)	개소	5,486.0	20,826.0	0.0	26,312.0	호표 197	
용접합후렌지	D40 (20KG/CM2)	개소	5,704.0	20,826.0	0.0	26,530.0	호표 198	
용접합후렌지	D65 (20KG/CM2)	개소	8,043.0	30,574.0	0.0	38,617.0	호표 199	
용접합후렌지	D80 (20KG/CM2)	개소	11,656.0	33,233.0	0.0	44,889.0	호표 200	
용접합후렌지	D100 (20KG/CM2)	개소	14,156.0	38,771.0	0.0	52,927.0	호표 201	
용접합후렌지	D125 (20KG/CM2)	개소	21,789.0	41,430.0	0.0	63,219.0	호표 202	
용접합후렌지	D150 (20KG/CM2)	개소	26,692.0	49,849.0	0.0	76,541.0	호표 203	
용접조후렌지	D65 (20KG/CM2)	개소	14,120.0	61,148.0	0.0	75,268.0	호표 204	

일 위 대 가 목 록

[야탑청소년수련관건립공사]

품 명	규 격	단위	재 료 비	노 무 비	경 비	합 계	번 호	비 고
용접조후렌지	D80 (20KG/CM2)	개소	19,800.0	66,466.0	0.0	86,266.0	호표 205	
용접조후렌지	D100 (20KG/CM2)	개소	24,710.0	77,542.0	0.0	102,252.0	호표 206	
용접조후렌지	D125 (20KG/CM2)	개소	37,682.0	82,860.0	0.0	120,542.0	호표 207	
밸브보온 (고무발포)	25TxD65	개소	24,815.0	32,025.0	0.0	56,840.0	호표 208	
밸브보온 (고무발포)	25TxD80	개소	28,874.0	34,488.0	0.0	63,362.0	호표 209	
밸브보온 (고무발포)	25TxD100	개소	34,745.0	39,415.0	0.0	74,160.0	호표 210	
밸브보온 (고무발포)	32TxD65	개소	49,882.0	51,733.0	0.0	101,615.0	호표 211	
밸브보온 (고무발포)	32TxD80	개소	57,345.0	56,660.0	0.0	114,005.0	호표 212	
밸브보온 (고무발포)	32TxD100	개소	65,236.0	64,050.0	0.0	129,286.0	호표 213	
밸브보온 (고무발포)	32TxD125	개소	77,876.0	71,440.0	0.0	149,316.0	호표 214	
밸브보온 (고무발포)	32TxD150	개소	90,139.0	78,831.0	0.0	168,970.0	호표 215	
관보온(유리솜.칼라함석)	40TxD20	M	5,086.0	18,445.0	0.0	23,531.0	호표 216	
관보온(유리솜.칼라함석)	50TxD32	M	7,419.0	24,977.0	0.0	32,396.0	호표 217	
관보온(유리솜.칼라함석)	50TxD40	M	8,128.0	26,098.0	0.0	34,226.0	호표 218	
관보온(유리솜.칼라함석)	75TxD65	M	17,629.0	58,725.0	0.0	76,354.0	호표 219	
관보온(유리솜.칼라함석)	75TxD80	M	19,489.0	63,866.0	0.0	83,355.0	호표 220	
관보온(유리솜.칼라함석)	75TxD100	M	21,587.0	73,737.0	0.0	95,324.0	호표 221	

일 위 대 가 목 록

[야탑청소년수련관건립공사]

품 명	규 격	단위	재 료 비	노 무 비	경 비	합 계	번 호	비 고
관보온(유리솜.칼라함석)	75TxD125	M	23,924.0	82,507.0	0.0	106,431.0	호표 222	
관보온(유리솜.칼라함석)	75TxD150	M	26,772.0	91,879.0	0.0	118,651.0	호표 223	
관보온(유리솜.칼라함석)	75TxD200	M	34,027.0	104,299.0	0.0	138,326.0	호표 224	
자동공기변설치(물용)흑	D15	개소	68,415.0	39,268.0	0.0	107,683.0	호표 225	
캔버스제작설치	1.2T	M2	22,753.0	36,793.0	0.0	59,546.0	호표 226	
유성페인트칠	철재면2회 (노무비제외)	M2	934.0	0.0	0.0	934.0	호표 227	
녹막이페인트칠	1회 (노무비제외)	M2	502.0	0.0	0.0	502.0	호표 228	
녹막이페인트칠	2회 (노무비제외)	M2	1,011.0	0.0	0.0	1,011.0	호표 229	
X - RAY TEST		매당	4,228.0	66,706.0	0.0	70,934.0	호표 230	
LOCATING WIRE설치		M	555.0	11,032.0	0.0	11,587.0	호표 231	
표식 SHEET 포설		M	165.0	513.0	0.0	678.0	호표 232	
배관청소	65 ∅ 이하	구간	780.0	10,666.0	106.0	11,552.0	호표 233	
PEM 접합 (가스용)	D50	개소	2,847.0	34,236.0	780.0	37,863.0	호표 234	
기계터파기		M3	343.0	597.0	407.0	1,347.0	호표 235	
잔토처리		M3	615.0	20,525.0	0.0	21,140.0	호표 236	
모래부설		M3	25,231.0	41,051.0	0.0	66,282.0	호표 237	

[야탑청소년수련관건립공사]

품 명	규 격	단위	수량	재 료 비		노 무 비		경 비		합 계		비 고
				단 가	금 액	단 가	금 액	단 가	금 액	단 가	금 액	
전자변장치(STS/SR) D20x20x20 개소 (호표 1)												
일반배관용 스테인리스 강관	K-TYPE, D20	M	1.5	1,967.00	2,950.5	0.00	0.0	0.00	0.0	1,967.00	2,950.5	
게이트 밸브	청동, 10kg, D20	EA	2	12,000.00	24,000.0	0.00	0.0	0.00	0.0	12,000.00	24,000.0	
글로브 밸브	청동, 10kg, D20	EA	1	11,530.00	11,530.0	0.00	0.0	0.00	0.0	11,530.00	11,530.0	
스트레이너	나사, 10kg, D20	EA	1	7,630.00	7,630.0	0.00	0.0	0.00	0.0	7,630.00	7,630.0	
일반배관용 STS강관 이음쇠	엘보 (SR) D20	EA	2	1,860.00	3,720.0	0.00	0.0	0.00	0.0	1,860.00	3,720.0	
일반배관용 STS강관 이음쇠	티이 (SR) D20x20	EA	2	4,760.00	9,520.0	0.00	0.0	0.00	0.0	4,760.00	9,520.0	
일반배관용 STS강관 이음쇠	K-유니온 (SR) D20x3/4	EA	5	3,200.00	16,000.0	0.00	0.0	0.00	0.0	3,200.00	16,000.0	
일반배관용 STS강관 이음쇠	숫아답타소켓 (SR) D20x3/4	EA	7	3,400.00	23,800.0	0.00	0.0	0.00	0.0	3,400.00	23,800.0	
관보온(고무발포, 강관용)	13TxD20	M	1.3	1,564.00	2,033.2	4,950.00	6,435.0	0.00	0.0	6,514.00	8,468.2	호표 100
잡재료비	관의 3 %	식	1	88.51	88.5	0.00	0.0	0.00	0.0	88.50	88.5	
보통인부		인	0.295	0.00	0.0	102,628.00	30,275.2	0.00	0.0	102,628.00	30,275.2	
배관공		인	2.527	0.00	0.0	137,910.00	348,498.5	0.00	0.0	137,910.00	348,498.5	
공구손료	노무비의 3 %	식	1	11,363.21	11,363.2	0.00	0.0	0.00	0.0	11,363.20	11,363.2	
[합 계]					112,635.0		385,208.0		0.0		497,843.0	
복합밸브장치(STS/SR) D20x15x20 개소 (호표 2)												
일반배관용 스테인리스 강관	K-TYPE, D20	M	1.5	1,967.00	2,950.5	0.00	0.0	0.00	0.0	1,967.00	2,950.5	
게이트 밸브	청동, 10kg, D20	EA	2	12,000.00	24,000.0	0.00	0.0	0.00	0.0	12,000.00	24,000.0	
글로브 밸브	청동, 10kg, D20	EA	1	11,530.00	11,530.0	0.00	0.0	0.00	0.0	11,530.00	11,530.0	
스트레이너	나사, 10kg, D20	EA	1	7,630.00	7,630.0	0.00	0.0	0.00	0.0	7,630.00	7,630.0	
일반배관용 STS강관 이음쇠	엘보 (SR) D20	EA	2	1,860.00	3,720.0	0.00	0.0	0.00	0.0	1,860.00	3,720.0	
일반배관용 STS강관 이음쇠	티이 (SR) D20x20	EA	2	4,760.00	9,520.0	0.00	0.0	0.00	0.0	4,760.00	9,520.0	

[야탑청소년수련관건립공사]

품 명	규 격	단위	수량	재 료 비		노 무 비		경 비		합 계		비 고
				단 가	금 액	단 가	금 액	단 가	금 액	단 가	금 액	
일반배관용 STS강관 이음쇠	리듀서 (SR) D20x13	EA	2	2,040.00	4,080.0	0.00	0.0	0.00	0.0	2,040.00	4,080.0	
일반배관용 STS강관 이음쇠	K-유니온 (SR) D20x3/4	EA	5	3,200.00	16,000.0	0.00	0.0	0.00	0.0	3,200.00	16,000.0	
일반배관용 STS강관 이음쇠	숫아답타소켓 (SR) D20x3/4	EA	7	3,400.00	23,800.0	0.00	0.0	0.00	0.0	3,400.00	23,800.0	
관보온(고무발포, 강관용)	13TxD20	M	1.3	1,564.00	2,033.2	4,950.00	6,435.0	0.00	0.0	6,514.00	8,468.2	호표 100
잡재료비	관의 3 %	식	1	88.51	88.5	0.00	0.0	0.00	0.0	88.50	88.5	
보통인부		인	0.212	0.00	0.0	102,628.00	21,757.1	0.00	0.0	102,628.00	21,757.1	
배관공		인	2.084	0.00	0.0	137,910.00	287,404.4	0.00	0.0	137,910.00	287,404.4	
공구손료	노무비의 3 %	식	1	9,274.84	9,274.8	0.00	0.0	0.00	0.0	9,274.80	9,274.8	
[합 계]					114,627.0		315,596.0		0.0		430,223.0	
복합밸브장치(STS/SR) D25x15x25 개소 (호표 3)												
일반배관용 스테인리스 강관	K-TYPE, D25	M	1.5	2,442.00	3,663.0	0.00	0.0	0.00	0.0	2,442.00	3,663.0	
게이트 밸브	청동, 10kg, D25	EA	2	17,300.00	34,600.0	0.00	0.0	0.00	0.0	17,300.00	34,600.0	
글로브 밸브	청동, 10kg, D25	EA	1	16,400.00	16,400.0	0.00	0.0	0.00	0.0	16,400.00	16,400.0	
스트레이너	나사, 10kg, D25	EA	1	10,300.00	10,300.0	0.00	0.0	0.00	0.0	10,300.00	10,300.0	
일반배관용 STS강관 이음쇠	엘보 (SR) D25	EA	2	2,430.00	4,860.0	0.00	0.0	0.00	0.0	2,430.00	4,860.0	
일반배관용 STS강관 이음쇠	티이 (SR) D25x25	EA	2	6,980.00	13,960.0	0.00	0.0	0.00	0.0	6,980.00	13,960.0	
일반배관용 STS강관 이음쇠	리듀서 (SR) D25x13	EA	2	3,320.00	6,640.0	0.00	0.0	0.00	0.0	3,320.00	6,640.0	
일반배관용 STS강관 이음쇠	K-유니온 (SR) D25x1	EA	5	4,260.00	21,300.0	0.00	0.0	0.00	0.0	4,260.00	21,300.0	
일반배관용 STS강관 이음쇠	숫아답타소켓 (SR) D25x1	EA	7	4,600.00	32,200.0	0.00	0.0	0.00	0.0	4,600.00	32,200.0	
관보온(고무발포, 강관용)	13TxD25	M	1.3	1,859.00	2,416.7	5,567.00	7,237.1	0.00	0.0	7,426.00	9,653.8	호표 101
잡재료비	관의 3 %	식	1	109.89	109.8	0.00	0.0	0.00	0.0	109.80	109.8	
보통인부		인	0.212	0.00	0.0	102,628.00	21,757.1	0.00	0.0	102,628.00	21,757.1	

[야탑청소년수련관건립공사]

품 명	규 격	단위	수량	재 료 비		노 무 비		경 비		합 계		비 고
				단 가	금 액	단 가	금 액	단 가	금 액	단 가	금 액	
배관공		인	2.084	0.00	0.0	137,910.00	287,404.4	0.00	0.0	137,910.00	287,404.4	
공구손료	노무비의 3 %	식	1	9,274.84	9,274.8	0.00	0.0	0.00	0.0	9,274.80	9,274.8	
[합 계]					155,724.0		316,398.0		0.0		472,122.0	
복합밸브장치(STS/SR) D32x15x32 개소 (호표 4)												
일반배관용 스테인리스 강관	K-TYPE, D32	M	1.5	3,458.00	5,187.0	0.00	0.0	0.00	0.0	3,458.00	5,187.0	
게이트 밸브	청동, 10kg, D32	EA	2	24,600.00	49,200.0	0.00	0.0	0.00	0.0	24,600.00	49,200.0	
글로브 밸브	청동, 10kg, D32	EA	1	24,800.00	24,800.0	0.00	0.0	0.00	0.0	24,800.00	24,800.0	
스트레이너	나사, 10kg, D32	EA	1	15,600.00	15,600.0	0.00	0.0	0.00	0.0	15,600.00	15,600.0	
일반배관용 STS강관 이음쇠	엘보 (SR) D30	EA	2	5,180.00	10,360.0	0.00	0.0	0.00	0.0	5,180.00	10,360.0	
일반배관용 STS강관 이음쇠	티이 (SR) D30x30	EA	2	10,000.00	20,000.0	0.00	0.0	0.00	0.0	10,000.00	20,000.0	
일반배관용 STS강관 이음쇠	리듀서 (SR) D30x13	EA	2	4,630.00	9,260.0	0.00	0.0	0.00	0.0	4,630.00	9,260.0	
일반배관용 STS강관 이음쇠	K-유니온 (SR) D30x1 1/4	EA	5	6,390.00	31,950.0	0.00	0.0	0.00	0.0	6,390.00	31,950.0	
일반배관용 STS강관 이음쇠	숫아답타소켓 (SR) D30x1 1/4	EA	7	5,860.00	41,020.0	0.00	0.0	0.00	0.0	5,860.00	41,020.0	
관보온(고무발포, 강관용)	13TxD32	M	1.3	2,317.00	3,012.1	6,532.00	8,491.6	0.00	0.0	8,849.00	11,503.7	호표 102
잡재료비	관의 3 %	식	1	155.61	155.6	0.00	0.0	0.00	0.0	155.60	155.6	
보통인부		인	0.212	0.00	0.0	102,628.00	21,757.1	0.00	0.0	102,628.00	21,757.1	
배관공		인	2.084	0.00	0.0	137,910.00	287,404.4	0.00	0.0	137,910.00	287,404.4	
공구손료	노무비의 3 %	식	1	9,274.84	9,274.8	0.00	0.0	0.00	0.0	9,274.80	9,274.8	
[합 계]					219,819.0		317,653.0		0.0		537,472.0	
복합밸브장치(STS/SR) D40x20x40 개소 (호표 5)												
일반배관용 스테인리스 강관	K-TYPE, D40	M	2.1	4,218.00	8,857.8	0.00	0.0	0.00	0.0	4,218.00	8,857.8	

[야탑청소년수련관건립공사]

품 명	규 격	단위	수량	재 료 비		노 무 비		경 비		합 계		비 고
				단 가	금 액	단 가	금 액	단 가	금 액	단 가	금 액	
게이트 밸브	청동, 10kg, D40	EA	2	32,800.00	65,600.0	0.00	0.0	0.00	0.0	32,800.00	65,600.0	
글로브 밸브	청동, 10kg, D40	EA	1	31,900.00	31,900.0	0.00	0.0	0.00	0.0	31,900.00	31,900.0	
스트레이너	나사, 10kg, D40	EA	1	20,300.00	20,300.0	0.00	0.0	0.00	0.0	20,300.00	20,300.0	
일반배관용 STS강관 이음쇠	엘보 (SR) D40	EA	2	6,410.00	12,820.0	0.00	0.0	0.00	0.0	6,410.00	12,820.0	
일반배관용 STS강관 이음쇠	티이 (SR) D40x40	EA	2	12,880.00	25,760.0	0.00	0.0	0.00	0.0	12,880.00	25,760.0	
일반배관용 STS강관 이음쇠	리듀서 (SR) D40x20	EA	2	7,160.00	14,320.0	0.00	0.0	0.00	0.0	7,160.00	14,320.0	
일반배관용 STS강관 이음쇠	K-유니온 (SR) D40x1 1/2	EA	5	9,590.00	47,950.0	0.00	0.0	0.00	0.0	9,590.00	47,950.0	
일반배관용 STS강관 이음쇠	숫아답타소켓 (SR) D40x1 1/2	EA	7	7,520.00	52,640.0	0.00	0.0	0.00	0.0	7,520.00	52,640.0	
관보온(고무발포, 강관용)	13TxD40	M	1.9	2,527.00	4,801.3	7,621.00	14,479.9	0.00	0.0	10,148.00	19,281.2	호표 103
잡재료비	관의 3 %	식	1	265.73	265.7	0.00	0.0	0.00	0.0	265.70	265.7	
보통인부		인	0.295	0.00	0.0	102,628.00	30,275.2	0.00	0.0	102,628.00	30,275.2	
배관공		인	2.527	0.00	0.0	137,910.00	348,498.5	0.00	0.0	137,910.00	348,498.5	
공구손료	노무비의 3 %	식	1	11,363.21	11,363.2	0.00	0.0	0.00	0.0	11,363.20	11,363.2	
[합 계]					296,578.0		393,253.0		0.0		689,831.0	
복합밸브장치(STS/SR) D50x25x50 개소 (호표 6)												
일반배관용 스테인리스 강관	K-TYPE, D50	M	1.5	4,874.00	7,311.0	0.00	0.0	0.00	0.0	4,874.00	7,311.0	
게이트 밸브	청동, 10kg, D50	EA	2	49,000.00	98,000.0	0.00	0.0	0.00	0.0	49,000.00	98,000.0	
글로브 밸브	청동, 10kg, D50	EA	1	48,000.00	48,000.0	0.00	0.0	0.00	0.0	48,000.00	48,000.0	
스트레이너	나사, 10kg, D50	EA	1	30,000.00	30,000.0	0.00	0.0	0.00	0.0	30,000.00	30,000.0	
일반배관용 STS강관 이음쇠	엘보 (SR) D50	EA	2	8,490.00	16,980.0	0.00	0.0	0.00	0.0	8,490.00	16,980.0	
일반배관용 STS강관 이음쇠	티이 (SR) D50x50	EA	2	17,200.00	34,400.0	0.00	0.0	0.00	0.0	17,200.00	34,400.0	
일반배관용 STS강관 이음쇠	리듀서 (SR) D50x25	EA	2	9,290.00	18,580.0	0.00	0.0	0.00	0.0	9,290.00	18,580.0	

[야탑청소년수련관건립공사]

품 명	규 격	단위	수량	재 료 비		노 무 비		경 비		합 계		비 고
				단 가	금 액	단 가	금 액	단 가	금 액	단 가	금 액	
일반배관용 STS강관 이음쇠	K-유니온 (SR) D50x2	EA	5	12,790.00	63,950.0	0.00	0.0	0.00	0.0	12,790.00	63,950.0	
일반배관용 STS강관 이음쇠	숫아답타소켓 (SR) D50x2	EA	7	11,160.00	78,120.0	0.00	0.0	0.00	0.0	11,160.00	78,120.0	
관보온(고무발포, 강관용)	13TxD50	M	1.3	2,934.00	3,814.2	9,059.00	11,776.7	0.00	0.0	11,993.00	15,590.9	호표 104
잡재료비	관의 3 %	식	1	219.33	219.3	0.00	0.0	0.00	0.0	219.30	219.3	
보통인부		인	0.379	0.00	0.0	102,628.00	38,896.0	0.00	0.0	102,628.00	38,896.0	
배관공		인	2.934	0.00	0.0	137,910.00	404,627.9	0.00	0.0	137,910.00	404,627.9	
공구손료	노무비의 3 %	식	1	13,305.71	13,305.7	0.00	0.0	0.00	0.0	13,305.70	13,305.7	
[합 계]					412,680.0		455,300.0		0.0		867,980.0	
복합밸브장치(STS) D65x25x65 개소 (호표 7)												
배관용 스테인리스 강관	D65x3T	M	2.1	16,771.00	35,219.1	0.00	0.0	0.00	0.0	16,771.00	35,219.1	
게이트 밸브	주철, 10kg, D65	EA	2	67,400.00	134,800.0	0.00	0.0	0.00	0.0	67,400.00	134,800.0	
글로브 밸브	주철, 10kg, D65	EA	1	76,600.00	76,600.0	0.00	0.0	0.00	0.0	76,600.00	76,600.0	
스트레이너	후렌지, 10kg, D65	EA	1	49,200.00	49,200.0	0.00	0.0	0.00	0.0	49,200.00	49,200.0	
일반배관용 STS강관 이음쇠	엘보(STS 용접#10) D65	EA	2	7,200.00	14,400.0	0.00	0.0	0.00	0.0	7,200.00	14,400.0	
일반배관용 STS강관 이음쇠	티이(STS 용접 S#10) D65	EA	2	13,000.00	26,000.0	0.00	0.0	0.00	0.0	13,000.00	26,000.0	
일반배관용 STS강관 이음쇠	리듀서(STS용접S#10) D65	EA	2	4,410.00	8,820.0	0.00	0.0	0.00	0.0	4,410.00	8,820.0	
스텐관용접	D65	개소	14	3,785.00	52,990.0	18,704.00	261,856.0	0.00	0.0	22,489.00	314,846.0	호표 66
스텐용접합후렌지	D65	개소	10	26,367.00	263,670.0	18,704.00	187,040.0	0.00	0.0	45,071.00	450,710.0	호표 81
스텐용접조후렌지	D65	개소	2	47,552.00	95,104.0	37,408.00	74,816.0	0.00	0.0	84,960.00	169,920.0	호표 82
관보온(고무발포, 강관용)	13TxD65	M	1.9	3,645.00	6,925.5	10,990.00	20,881.0	0.00	0.0	14,635.00	27,806.5	호표 105
밸브보온(고무발포)	25TxD65	개소	4	24,815.00	99,260.0	32,025.00	128,100.0	0.00	0.0	56,840.00	227,360.0	호표 208
잡재료비	관의 3 %	식	1	1,056.57	1,056.5	0.00	0.0	0.00	0.0	1,056.50	1,056.5	

[야탑청소년수련관건립공사]

품 명	규 격	단위	수량	재 료 비		노 무 비		경 비		합 계		비 고
				단 가	금 액	단 가	금 액	단 가	금 액	단 가	금 액	
보통인부		인	0.379	0.00	0.0	102,628.00	38,896.0	0.00	0.0	102,628.00	38,896.0	
배관공		인	2.934	0.00	0.0	137,910.00	404,627.9	0.00	0.0	137,910.00	404,627.9	
공구손료	노무비의 3 %	식	1	13,305.71	13,305.7	0.00	0.0	0.00	0.0	13,305.70	13,305.7	
[합 계]					877,350.0		1,116,216.0		0.0		1,993,566.0	
복합밸브장치(STS) D65x32x65 개소 (호표 8)												
배관용 스테인리스 강관	D65x3T	M	2.1	16,771.00	35,219.1	0.00	0.0	0.00	0.0	16,771.00	35,219.1	
게이트 밸브	주철, 10kg, D65	EA	2	67,400.00	134,800.0	0.00	0.0	0.00	0.0	67,400.00	134,800.0	
글로브 밸브	주철, 10kg, D65	EA	1	76,600.00	76,600.0	0.00	0.0	0.00	0.0	76,600.00	76,600.0	
스트레이너	후렌지, 10kg, D65	EA	1	49,200.00	49,200.0	0.00	0.0	0.00	0.0	49,200.00	49,200.0	
일반배관용 STS강관 이음쇠	엘보(STS 용접#10) D65	EA	2	7,200.00	14,400.0	0.00	0.0	0.00	0.0	7,200.00	14,400.0	
일반배관용 STS강관 이음쇠	티이(STS 용접 S#10) D65	EA	2	13,000.00	26,000.0	0.00	0.0	0.00	0.0	13,000.00	26,000.0	
일반배관용 STS강관 이음쇠	리듀서(STS용접S#10) D65	EA	2	4,410.00	8,820.0	0.00	0.0	0.00	0.0	4,410.00	8,820.0	
스텐관용접	D65	개소	14	3,785.00	52,990.0	18,704.00	261,856.0	0.00	0.0	22,489.00	314,846.0	호표 66
스텐용접합후렌지	D65	개소	10	26,367.00	263,670.0	18,704.00	187,040.0	0.00	0.0	45,071.00	450,710.0	호표 81
스텐용접조후렌지	D65	개소	2	47,552.00	95,104.0	37,408.00	74,816.0	0.00	0.0	84,960.00	169,920.0	호표 82
관보온(고무발포, 강관용)	13TxD65	M	1.9	3,645.00	6,925.5	10,990.00	20,881.0	0.00	0.0	14,635.00	27,806.5	호표 105
밸브보온(고무발포)	25TxD65	개소	4	24,815.00	99,260.0	32,025.00	128,100.0	0.00	0.0	56,840.00	227,360.0	호표 208
잡재료비	관의 3 %	식	1	1,056.57	1,056.5	0.00	0.0	0.00	0.0	1,056.50	1,056.5	
보통인부		인	0.496	0.00	0.0	102,628.00	50,903.4	0.00	0.0	102,628.00	50,903.4	
배관공		인	3.462	0.00	0.0	137,910.00	477,444.4	0.00	0.0	137,910.00	477,444.4	
공구손료	노무비의 3 %	식	1	15,850.43	15,850.4	0.00	0.0	0.00	0.0	15,850.40	15,850.4	
[합 계]					879,895.0		1,201,040.0		0.0		2,080,935.0	

[야탑청소년수련관건립공사]

품 명	규 격	단위	수량	재 료 비		노 무 비		경 비		합 계		비 고
				단 가	금 액	단 가	금 액	단 가	금 액	단 가	금 액	
복합밸브장치(STS) D65x40x65 개소 (호표 9)												
배관용 스테인리스 강관	D65x3T	M	2.1	16,771.00	35,219.1	0.00	0.0	0.00	0.0	16,771.00	35,219.1	
게이트 밸브	주철, 10kg, D65	EA	2	67,400.00	134,800.0	0.00	0.0	0.00	0.0	67,400.00	134,800.0	
글로브 밸브	주철, 10kg, D65	EA	1	76,600.00	76,600.0	0.00	0.0	0.00	0.0	76,600.00	76,600.0	
스트레이너	후렌지, 10kg, D65	EA	1	49,200.00	49,200.0	0.00	0.0	0.00	0.0	49,200.00	49,200.0	
일반배관용 STS강관 이음쇠	엘보(STS 용접#10) D65	EA	2	7,200.00	14,400.0	0.00	0.0	0.00	0.0	7,200.00	14,400.0	
일반배관용 STS강관 이음쇠	티이(STS 용접 S#10) D65	EA	2	13,000.00	26,000.0	0.00	0.0	0.00	0.0	13,000.00	26,000.0	
일반배관용 STS강관 이음쇠	리듀서(STS용접S#10) D65	EA	2	4,410.00	8,820.0	0.00	0.0	0.00	0.0	4,410.00	8,820.0	
스텐관용접	D65	개소	14	3,785.00	52,990.0	18,704.00	261,856.0	0.00	0.0	22,489.00	314,846.0	호표 66
스텐용접합후렌지	D65	개소	10	26,367.00	263,670.0	18,704.00	187,040.0	0.00	0.0	45,071.00	450,710.0	호표 81
스텐용접조후렌지	D65	개소	2	47,552.00	95,104.0	37,408.00	74,816.0	0.00	0.0	84,960.00	169,920.0	호표 82
관보온(고무발포, 강관용)	13TxD65	M	1.9	3,645.00	6,925.5	10,990.00	20,881.0	0.00	0.0	14,635.00	27,806.5	호표 105
밸브보온(고무발포)	25TxD65	개소	4	24,815.00	99,260.0	32,025.00	128,100.0	0.00	0.0	56,840.00	227,360.0	호표 208
잡재료비	관의 3 %	식	1	1,056.57	1,056.5	0.00	0.0	0.00	0.0	1,056.50	1,056.5	
보통인부		인	0.629	0.00	0.0	102,628.00	64,553.0	0.00	0.0	102,628.00	64,553.0	
배관공		인	4.02	0.00	0.0	137,910.00	554,398.2	0.00	0.0	137,910.00	554,398.2	
공구손료	노무비의 3 %	식	1	18,568.53	18,568.5	0.00	0.0	0.00	0.0	18,568.50	18,568.5	
[합 계]					882,613.0		1,291,644.0		0.0		2,174,257.0	
복합밸브장치(STS) D80x40x80 개소 (호표 10)												
배관용 스테인리스 강관	D80x3T	M	2.9	20,664.00	59,925.6	0.00	0.0	0.00	0.0	20,664.00	59,925.6	
게이트 밸브	주철, 10kg, D80	EA	2	80,400.00	160,800.0	0.00	0.0	0.00	0.0	80,400.00	160,800.0	

[야탑청소년수련관건립공사]

품 명	규 격	단위	수량	재 료 비		노 무 비		경 비		합 계		비 고
				단 가	금 액	단 가	금 액	단 가	금 액	단 가	금 액	
글로브 밸브	주철, 10kg, D80	EA	1	99,600.00	99,600.0	0.00	0.0	0.00	0.0	99,600.00	99,600.0	
스트레이너	후렌지, 10kg, D80	EA	1	56,200.00	56,200.0	0.00	0.0	0.00	0.0	56,200.00	56,200.0	
일반배관용 STS강관 이음쇠	엘보(STS 용접#10) D80	EA	2	9,420.00	18,840.0	0.00	0.0	0.00	0.0	9,420.00	18,840.0	
일반배관용 STS강관 이음쇠	티이(STS 용접 S#10) D80	EA	2	15,700.00	31,400.0	0.00	0.0	0.00	0.0	15,700.00	31,400.0	
일반배관용 STS강관 이음쇠	리듀서(STS용접S#10) D80	EA	2	5,260.00	10,520.0	0.00	0.0	0.00	0.0	5,260.00	10,520.0	
스텐관용접	D80	개소	14	4,700.00	65,800.0	21,219.00	297,066.0	0.00	0.0	25,919.00	362,866.0	호표 67
스텐용접합후렌지	D80	개소	10	33,344.00	333,440.0	21,219.00	212,190.0	0.00	0.0	54,563.00	545,630.0	호표 83
스텐용접조후렌지	D80	개소	2	56,744.00	113,488.0	42,438.00	84,876.0	0.00	0.0	99,182.00	198,364.0	호표 84
관보온(고무발포, 강관용)	13TxD80	M	2.6	4,787.00	12,446.2	13,045.00	33,917.0	0.00	0.0	17,832.00	46,363.2	호표 106
밸브보온(고무발포)	25TxD80	개소	4	28,874.00	115,496.0	34,488.00	137,952.0	0.00	0.0	63,362.00	253,448.0	호표 209
잡재료비	관의 3 %	식	1	1,797.76	1,797.7	0.00	0.0	0.00	0.0	1,797.70	1,797.7	
보통인부		인	0.629	0.00	0.0	102,628.00	64,553.0	0.00	0.0	102,628.00	64,553.0	
배관공		인	4.02	0.00	0.0	137,910.00	554,398.2	0.00	0.0	137,910.00	554,398.2	
공구손료	노무비의 3 %	식	1	18,568.53	18,568.5	0.00	0.0	0.00	0.0	18,568.50	18,568.5	
[합 계]					1,098,322.0		1,384,952.0		0.0		2,483,274.0	
복합밸브장치(STS) D80x50x80 개소 (호표 11)												
배관용 스테인리스 강관	D80x3T	M	2.9	20,664.00	59,925.6	0.00	0.0	0.00	0.0	20,664.00	59,925.6	
게이트 밸브	주철, 10kg, D80	EA	2	80,400.00	160,800.0	0.00	0.0	0.00	0.0	80,400.00	160,800.0	
글로브 밸브	주철, 10kg, D80	EA	1	99,600.00	99,600.0	0.00	0.0	0.00	0.0	99,600.00	99,600.0	
스트레이너	후렌지, 10kg, D80	EA	1	56,200.00	56,200.0	0.00	0.0	0.00	0.0	56,200.00	56,200.0	
일반배관용 STS강관 이음쇠	엘보(STS 용접#10) D80	EA	2	9,420.00	18,840.0	0.00	0.0	0.00	0.0	9,420.00	18,840.0	
일반배관용 STS강관 이음쇠	티이(STS 용접 S#10) D80	EA	2	15,700.00	31,400.0	0.00	0.0	0.00	0.0	15,700.00	31,400.0	

[야탑청소년수련관건립공사]

품 명	규 격	단위	수량	재 료 비		노 무 비		경 비		합 계		비 고
				단 가	금 액	단 가	금 액	단 가	금 액	단 가	금 액	
일반배관용 STS강관 이음쇠	리듀서(STS용접S#10) D80	EA	2	5,260.00	10,520.0	0.00	0.0	0.00	0.0	5,260.00	10,520.0	
스텐관용접	D80	개소	14	4,700.00	65,800.0	21,219.00	297,066.0	0.00	0.0	25,919.00	362,866.0	호표 67
스텐용접합후렌지	D80	개소	10	33,344.00	333,440.0	21,219.00	212,190.0	0.00	0.0	54,563.00	545,630.0	호표 83
스텐용접조후렌지	D80	개소	2	56,744.00	113,488.0	42,438.00	84,876.0	0.00	0.0	99,182.00	198,364.0	호표 84
관보온(고무발포, 강관용)	13TxD80	M	2.6	4,787.00	12,446.2	13,045.00	33,917.0	0.00	0.0	17,832.00	46,363.2	호표 106
밸브보온 (고무발포)	25TxD80	개소	4	28,874.00	115,496.0	34,488.00	137,952.0	0.00	0.0	63,362.00	253,448.0	호표 209
잡재료비	관의 3 %	식	1	1,797.76	1,797.7	0.00	0.0	0.00	0.0	1,797.70	1,797.7	
보통인부		인	0.796	0.00	0.0	102,628.00	81,691.8	0.00	0.0	102,628.00	81,691.8	
배관공		인	4.668	0.00	0.0	137,910.00	643,763.8	0.00	0.0	137,910.00	643,763.8	
공구손료	노무비의 3 %	식	1	21,763.66	21,763.6	0.00	0.0	0.00	0.0	21,763.60	21,763.6	
[합 계]					1,101,517.0		1,491,456.0		0.0		2,592,973.0	
복합밸브장치(STS) D80x65x80 개소 (호표 12)												
배관용 스테인리스 강관	D80x3T	M	2.9	20,664.00	59,925.6	0.00	0.0	0.00	0.0	20,664.00	59,925.6	
게이트 밸브	주철, 10kg, D80	EA	2	80,400.00	160,800.0	0.00	0.0	0.00	0.0	80,400.00	160,800.0	
글로브 밸브	주철, 10kg, D80	EA	1	99,600.00	99,600.0	0.00	0.0	0.00	0.0	99,600.00	99,600.0	
스트레이너	후렌지, 10kg, D80	EA	1	56,200.00	56,200.0	0.00	0.0	0.00	0.0	56,200.00	56,200.0	
일반배관용 STS강관 이음쇠	엘보(STS 용접#10) D80	EA	2	9,420.00	18,840.0	0.00	0.0	0.00	0.0	9,420.00	18,840.0	
일반배관용 STS강관 이음쇠	티이(STS 용접 S#10) D80	EA	2	15,700.00	31,400.0	0.00	0.0	0.00	0.0	15,700.00	31,400.0	
일반배관용 STS강관 이음쇠	리듀서(STS용접S#10) D80	EA	2	5,260.00	10,520.0	0.00	0.0	0.00	0.0	5,260.00	10,520.0	
스텐용접조후렌지	D80	개소	2	56,744.00	113,488.0	42,438.00	84,876.0	0.00	0.0	99,182.00	198,364.0	호표 84
스텐용접합후렌지	D65	개소	2	26,367.00	52,734.0	18,704.00	37,408.0	0.00	0.0	45,071.00	90,142.0	호표 81
스텐용접합후렌지	D80	개소	8	33,344.00	266,752.0	21,219.00	169,752.0	0.00	0.0	54,563.00	436,504.0	호표 83

[야탑청소년수련관건립공사]

품 명	규 격	단위	수량	재 료 비		노 무 비		경 비		합 계		비 고
				단 가	금 액	단 가	금 액	단 가	금 액	단 가	금 액	
스텐관용접	D65	개소	2	3,785.00	7,570.0	18,704.00	37,408.0	0.00	0.0	22,489.00	44,978.0	호표 66
스텐관용접	D80	개소	12	4,700.00	56,400.0	21,219.00	254,628.0	0.00	0.0	25,919.00	311,028.0	호표 67
관보온(고무발포, 강관용)	13TxD80	M	2.6	4,787.00	12,446.2	13,045.00	33,917.0	0.00	0.0	17,832.00	46,363.2	호표 106
벨브보온 (고무발포)	25TxD80	개소	4	28,874.00	115,496.0	34,488.00	137,952.0	0.00	0.0	63,362.00	253,448.0	호표 209
잡재료비	관의 3 %	식	1	1,797.76	1,797.7	0.00	0.0	0.00	0.0	1,797.70	1,797.7	
보통인부		인	1.047	0.00	0.0	102,628.00	107,451.5	0.00	0.0	102,628.00	107,451.5	
배관공		인	5.477	0.00	0.0	137,910.00	755,333.0	0.00	0.0	137,910.00	755,333.0	
공구손료	노무비의 3 %	식	1	25,883.53	25,883.5	0.00	0.0	0.00	0.0	25,883.50	25,883.5	
[합 계]					1,089,853.0		1,618,725.0		0.0		2,708,578.0	
복합벨브장치(STS) D100x80x100 개소 (호표 13)												
배관용 스테인리스 강관	D100x3T	M	2.9	26,733.00	77,525.7	0.00	0.0	0.00	0.0	26,733.00	77,525.7	
게이트 밸브	주철, 10kg, D100	EA	2	120,600.00	241,200.0	0.00	0.0	0.00	0.0	120,600.00	241,200.0	
글로브 밸브	주철, 10kg, D100	EA	1	140,100.00	140,100.0	0.00	0.0	0.00	0.0	140,100.00	140,100.0	
스트레이너	후렌지, 10kg, D100	EA	1	76,800.00	76,800.0	0.00	0.0	0.00	0.0	76,800.00	76,800.0	
일반배관용 STS강관 이음쇠	엘보(STS 용접#10) D100	EA	2	15,660.00	31,320.0	0.00	0.0	0.00	0.0	15,660.00	31,320.0	
일반배관용 STS강관 이음쇠	티이(STS 용접 S#10) D100	EA	2	23,800.00	47,600.0	0.00	0.0	0.00	0.0	23,800.00	47,600.0	
일반배관용 STS강관 이음쇠	리듀서(STS용접S#10) D100	EA	2	7,410.00	14,820.0	0.00	0.0	0.00	0.0	7,410.00	14,820.0	
스텐용접조후렌지	D100	개소	2	67,902.00	135,804.0	52,498.00	104,996.0	0.00	0.0	120,400.00	240,800.0	호표 91
스텐용접합후렌지	D80	개소	2	33,344.00	66,688.0	21,219.00	42,438.0	0.00	0.0	54,563.00	109,126.0	호표 83
스텐용접합후렌지	D100	개소	8	38,968.00	311,744.0	26,249.00	209,992.0	0.00	0.0	65,217.00	521,736.0	호표 90
스텐관용접	D80	개소	2	4,700.00	9,400.0	21,219.00	42,438.0	0.00	0.0	25,919.00	51,838.0	호표 67
스텐관용접	D100	개소	12	7,094.00	85,128.0	26,249.00	314,988.0	0.00	0.0	33,343.00	400,116.0	호표 68

[야탑청소년수련관건립공사]

품 명	규 격	단위	수량	재 료 비		노 무 비		경 비		합 계		비 고
				단 가	금 액	단 가	금 액	단 가	금 액	단 가	금 액	
관보온(고무발포,강관용)	13TxD100	M	2.6	5,856.00	15,225.6	15,715.00	40,859.0	0.00	0.0	21,571.00	56,084.6	호표 111
밸브보온(고무발포)	25TxD100	개소	4	34,745.00	138,980.0	39,415.00	157,660.0	0.00	0.0	74,160.00	296,640.0	호표 210
잡재료비	관의 3 %	식	1	2,325.77	2,325.7	0.00	0.0	0.00	0.0	2,325.70	2,325.7	
보통인부		인	1.297	0.00	0.0	102,628.00	133,108.5	0.00	0.0	102,628.00	133,108.5	
배관공		인	6.224	0.00	0.0	137,910.00	858,351.8	0.00	0.0	137,910.00	858,351.8	
공구손료	노무비의 3 %	식	1	29,743.80	29,743.8	0.00	0.0	0.00	0.0	29,743.80	29,743.8	
[합 계]					1,424,404.0		1,904,831.0		0.0		3,329,235.0	
이방변장치(흑)20KG D32x25x32 개소 (호표 14)												
압력배관용 탄소강관	흑관 (S#40), D32	M	1.5	3,498.00	5,247.0	0.00	0.0	0.00	0.0	3,498.00	5,247.0	
게이트 밸브(단조,플랜지)	20kg,D32	EA	2	90,370.00	180,740.0	0.00	0.0	0.00	0.0	90,370.00	180,740.0	
글로브 밸브(단조,플랜지)	단조,20kg,D32	EA	1	87,710.00	87,710.0	0.00	0.0	0.00	0.0	87,710.00	87,710.0	
스트레이너	주강, 20kg, D32	EA	1	184,000.00	184,000.0	0.00	0.0	0.00	0.0	184,000.00	184,000.0	
용접식 관이음쇠	흑엘보 (용접 S#40) D32	EA	2	720.00	1,440.0	0.00	0.0	0.00	0.0	720.00	1,440.0	
용접식 관이음쇠	흑티이 (용접 S#40) D32	EA	2	1,426.00	2,852.0	0.00	0.0	0.00	0.0	1,426.00	2,852.0	
용접식 관이음쇠	흑리듀서 (용접 S#40) D32	EA	2	540.00	1,080.0	0.00	0.0	0.00	0.0	540.00	1,080.0	
나사식 강관제 관이음쇠	흑니플 (나사) D25	EA	2	742.00	1,484.0	0.00	0.0	0.00	0.0	742.00	1,484.0	
나사식 강관제 관이음쇠	흑니플 (나사) D32	EA	10	943.00	9,430.0	0.00	0.0	0.00	0.0	943.00	9,430.0	
나사식 강관제 관이음쇠	흑유니온 (나사) D32	EA	5	3,254.00	16,270.0	0.00	0.0	0.00	0.0	3,254.00	16,270.0	
녹막이페인트칠	2회	M2	0.24	1,215.00	291.6	6,490.00	1,557.6	0.00	0.0	7,705.00	1,849.2	호표 154
관보온(유리솜,칼라함석)	50TxD32	M	1.3	7,419.00	9,644.7	24,977.00	32,470.1	0.00	0.0	32,396.00	42,114.8	호표 217
잡재료비	관의 3 %	식	1	157.41	157.4	0.00	0.0	0.00	0.0	157.40	157.4	
보통인부		인	0.379	0.00	0.0	102,628.00	38,896.0	0.00	0.0	102,628.00	38,896.0	

[야탑청소년수련관건립공사]

품 명	규 격	단위	수량	재 료 비		노 무 비		경 비		합 계		비 고
				단 가	금 액	단 가	금 액	단 가	금 액	단 가	금 액	
배관공		인	2.934	0.00	0.0	137,910.00	404,627.9	0.00	0.0	137,910.00	404,627.9	
공구손료	노무비의 3 %	식	1	13,305.71	13,305.7	0.00	0.0	0.00	0.0	13,305.70	13,305.7	
[합 계]					513,652.0		477,551.0		0.0		991,203.0	
이방변장치 (흑)20KG D40x32x40 개소 (호표 15)												
압력배관용 탄소강관	흑관 (S#40), D40	M	2.1	4,131.00	8,675.1	0.00	0.0	0.00	0.0	4,131.00	8,675.1	
게이트 밸브(단조,플랜지)	20kg,D40	EA	2	90,370.00	180,740.0	0.00	0.0	0.00	0.0	90,370.00	180,740.0	
글로브 밸브(단조,플랜지)	단조,20kg,D40	EA	1	87,710.00	87,710.0	0.00	0.0	0.00	0.0	87,710.00	87,710.0	
스트레이너	주강, 20kg, D40	EA	1	184,000.00	184,000.0	0.00	0.0	0.00	0.0	184,000.00	184,000.0	
용접식 관이음쇠	흑엘보 (용접 S#40) D40	EA	2	943.00	1,886.0	0.00	0.0	0.00	0.0	943.00	1,886.0	
용접식 관이음쇠	흑티이 (용접 S#40) D40	EA	2	1,865.00	3,730.0	0.00	0.0	0.00	0.0	1,865.00	3,730.0	
용접식 관이음쇠	흑리듀서 (용접 S#40) D40	EA	2	698.00	1,396.0	0.00	0.0	0.00	0.0	698.00	1,396.0	
나사식 강관제 관이음쇠	흑니플 (나사) D32	EA	2	943.00	1,886.0	0.00	0.0	0.00	0.0	943.00	1,886.0	
나사식 강관제 관이음쇠	흑니플 (나사) D40	EA	10	1,354.00	13,540.0	0.00	0.0	0.00	0.0	1,354.00	13,540.0	
나사식 강관제 관이음쇠	흑유니온 (나사) D40	EA	5	4,205.00	21,025.0	0.00	0.0	0.00	0.0	4,205.00	21,025.0	
녹막이페인트칠	2회	M2	0.42	1,215.00	510.3	6,490.00	2,725.8	0.00	0.0	7,705.00	3,236.1	호표 154
관보온(유리섬.칼라함석)	50TxD40	M	1.9	8,128.00	15,443.2	26,098.00	49,586.2	0.00	0.0	34,226.00	65,029.4	호표 218
잡재료비	관의 3 %	식	1	260.25	260.2	0.00	0.0	0.00	0.0	260.20	260.2	
보통인부		인	0.496	0.00	0.0	102,628.00	50,903.4	0.00	0.0	102,628.00	50,903.4	
배관공		인	3.462	0.00	0.0	137,910.00	477,444.4	0.00	0.0	137,910.00	477,444.4	
공구손료	노무비의 3 %	식	1	15,850.43	15,850.4	0.00	0.0	0.00	0.0	15,850.40	15,850.4	
[합 계]					536,652.0		580,659.0		0.0		1,117,311.0	

[야탑청소년수련관건립공사]

품 명	규 격	단위	수량	재 료 비		노 무 비		경 비		합 계		비 고
				단 가	금 액	단 가	금 액	단 가	금 액	단 가	금 액	
이방변장치 (흑)20KG D65x50x65 개소 (호표 16)												
압력배관용 탄소강관	흑관 (S#40), D65	M	2.1	9,191.00	19,301.1	0.00	0.0	0.00	0.0	9,191.00	19,301.1	
게이트 밸브	주강,20kg,D65	EA	2	215,100.00	430,200.0	0.00	0.0	0.00	0.0	215,100.00	430,200.0	
글로브 밸브	주강,20kg,D65	EA	1	241,000.00	241,000.0	0.00	0.0	0.00	0.0	241,000.00	241,000.0	
스트레이너	주강, 20kg, D65	EA	1	235,290.00	235,290.0	0.00	0.0	0.00	0.0	235,290.00	235,290.0	
용접식 관이음쇠	흑엘보 (용접 S#40) D65	EA	2	2,578.00	5,156.0	0.00	0.0	0.00	0.0	2,578.00	5,156.0	
용접식 관이음쇠	흑티이 (용접 S#40) D65	EA	2	4,637.00	9,274.0	0.00	0.0	0.00	0.0	4,637.00	9,274.0	
용접식 관이음쇠	흑리듀서 (용접 S#40) D65	EA	2	1,541.00	3,082.0	0.00	0.0	0.00	0.0	1,541.00	3,082.0	
용접조후렌지	D65 (20KG/CM2)	개소	2	14,120.00	28,240.0	61,148.00	122,296.0	0.00	0.0	75,268.00	150,536.0	호표 204
용접합후렌지	D65 (20KG/CM2)	개소	10	8,043.00	80,430.0	30,574.00	305,740.0	0.00	0.0	38,617.00	386,170.0	호표 199
강관용접 (S#40)	D65	개소	12	1,357.00	16,284.0	30,574.00	366,888.0	0.00	0.0	31,931.00	383,172.0	호표 37
강관용접 (S#40)	D50	개소	2	921.00	1,842.0	25,700.00	51,400.0	0.00	0.0	26,621.00	53,242.0	호표 36
관보온(유리섬.칼라함석)	75TxD65	M	1.9	17,629.00	33,495.1	58,725.00	111,577.5	0.00	0.0	76,354.00	145,072.6	호표 219
밸브보온 (함석마감)	50TxD65	개소	4	6,318.00	25,272.0	83,939.00	335,756.0	0.00	0.0	90,257.00	361,028.0	호표 115
녹막이페인트칠	2회	M2	0.63	1,215.00	765.4	6,490.00	4,088.7	0.00	0.0	7,705.00	4,854.1	호표 154
잡재료비	관의 3 %	식	1	579.03	579.0	0.00	0.0	0.00	0.0	579.00	579.0	
보통인부		인	0.796	0.00	0.0	102,628.00	81,691.8	0.00	0.0	102,628.00	81,691.8	
배관공		인	4.668	0.00	0.0	137,910.00	643,763.8	0.00	0.0	137,910.00	643,763.8	
공구손료	노무비의 3 %	식	1	21,763.66	21,763.6	0.00	0.0	0.00	0.0	21,763.60	21,763.6	
[합 계]					1,151,974.0		2,023,201.0		0.0		3,175,175.0	
이방변장치 (흑)20KG D80x65x80 개소 (호표 17)												
압력배관용 탄소강관	흑관 (S#40), D80	M	2.9	11,427.00	33,138.3	0.00	0.0	0.00	0.0	11,427.00	33,138.3	

[야탑청소년수련관건립공사]

품 명	규 격	단위	수량	재 료 비		노 무 비		경 비		합 계		비 고
				단 가	금 액	단 가	금 액	단 가	금 액	단 가	금 액	
게이트 밸브	주강,20kg,D80	EA	2	312,800.00	625,600.0	0.00	0.0	0.00	0.0	312,800.00	625,600.0	
글로브 밸브	주강,20kg,D80	EA	1	318,000.00	318,000.0	0.00	0.0	0.00	0.0	318,000.00	318,000.0	
스트레이너	주강, 20kg, D80	EA	1	290,720.00	290,720.0	0.00	0.0	0.00	0.0	290,720.00	290,720.0	
용접식 관이음쇠	흑열보 (용접 S#40) D80	EA	2	3,766.00	7,532.0	0.00	0.0	0.00	0.0	3,766.00	7,532.0	
용접식 관이음쇠	흑티이 (용접 S#40) D80	EA	2	6,401.00	12,802.0	0.00	0.0	0.00	0.0	6,401.00	12,802.0	
용접식 관이음쇠	흑리듀서 (용접 S#40) D80	EA	2	1,944.00	3,888.0	0.00	0.0	0.00	0.0	1,944.00	3,888.0	
용접조후렌지	D80 (20KG/CM2)	개소	2	19,800.00	39,600.0	66,466.00	132,932.0	0.00	0.0	86,266.00	172,532.0	호표 205
용접합후렌지	D65 (20KG/CM2)	개소	2	8,043.00	16,086.0	30,574.00	61,148.0	0.00	0.0	38,617.00	77,234.0	호표 199
용접합후렌지	D80 (20KG/CM2)	개소	8	11,656.00	93,248.0	33,233.00	265,864.0	0.00	0.0	44,889.00	359,112.0	호표 200
강관용접 (S#40)	D65	개소	2	1,357.00	2,714.0	30,574.00	61,148.0	0.00	0.0	31,931.00	63,862.0	호표 37
강관용접 (S#40)	D80	개소	12	1,564.00	18,768.0	33,233.00	398,796.0	0.00	0.0	34,797.00	417,564.0	호표 38
관보온(유리섬.칼라함석)	75TxD80	M	2.6	19,489.00	50,671.4	63,866.00	166,051.6	0.00	0.0	83,355.00	216,723.0	호표 220
밸브보온 (함석마감)	50TxD80	개소	4	7,005.00	28,020.0	93,054.00	372,216.0	0.00	0.0	100,059.00	400,236.0	호표 116
녹막이페인트칠	2회	M2	1.11	1,215.00	1,348.6	6,490.00	7,203.9	0.00	0.0	7,705.00	8,552.5	호표 154
잡재료비	관의 3 %	식	1	994.14	994.1	0.00	0.0	0.00	0.0	994.10	994.1	
보통인부		인	1.047	0.00	0.0	102,628.00	107,451.5	0.00	0.0	102,628.00	107,451.5	
배관공		인	5.477	0.00	0.0	137,910.00	755,333.0	0.00	0.0	137,910.00	755,333.0	
공구손료	노무비의 3 %	식	1	25,883.53	25,883.5	0.00	0.0	0.00	0.0	25,883.50	25,883.5	
[합 계]					1,569,013.0		2,328,144.0		0.0		3,897,157.0	
이방변장치 (흑)20KG D100x80x100 개소 (호표 18)												
압력배관용 탄소강관	흑관 (S#40), D100	M	2.9	16,149.00	46,832.1	0.00	0.0	0.00	0.0	16,149.00	46,832.1	
게이트 밸브	주강,20kg,D100	EA	2	386,600.00	773,200.0	0.00	0.0	0.00	0.0	386,600.00	773,200.0	

[야탑청소년수련관건립공사]

품 명	규 격	단위	수량	재 료 비		노 무 비		경 비		합 계		비 고
				단 가	금 액	단 가	금 액	단 가	금 액	단 가	금 액	
글로브 밸브	주강, 20kg, D100	EA	1	434,400.00	434,400.0	0.00	0.0	0.00	0.0	434,400.00	434,400.0	
스트레이너	주강, 20kg, D100	EA	1	386,060.00	386,060.0	0.00	0.0	0.00	0.0	386,060.00	386,060.0	
용접식 관이음쇠	흑열보 (용접 S#40) D100	EA	2	6,451.00	12,902.0	0.00	0.0	0.00	0.0	6,451.00	12,902.0	
용접식 관이음쇠	흑티이 (용접 S#40) D100	EA	2	9,878.00	19,756.0	0.00	0.0	0.00	0.0	9,878.00	19,756.0	
용접식 관이음쇠	흑리듀서 (용접 S#40) D100	EA	2	2,938.00	5,876.0	0.00	0.0	0.00	0.0	2,938.00	5,876.0	
용접조후렌지	D100 (20KG/CM2)	개소	2	24,710.00	49,420.0	77,542.00	155,084.0	0.00	0.0	102,252.00	204,504.0	호표 206
용접합후렌지	D80 (20KG/CM2)	개소	2	11,656.00	23,312.0	33,233.00	66,466.0	0.00	0.0	44,889.00	89,778.0	호표 200
용접합후렌지	D100 (20KG/CM2)	개소	8	14,156.00	113,248.0	38,771.00	310,168.0	0.00	0.0	52,927.00	423,416.0	호표 201
강관용접 (S#40)	D80	개소	2	1,564.00	3,128.0	33,233.00	66,466.0	0.00	0.0	34,797.00	69,594.0	호표 38
강관용접 (S#40)	D100	개소	12	1,994.00	23,928.0	38,771.00	465,252.0	0.00	0.0	40,765.00	489,180.0	호표 54
관보온(유리솜,칼라함석)	75TxD100	M	2.6	21,587.00	56,126.2	73,737.00	191,716.2	0.00	0.0	95,324.00	247,842.4	호표 221
밸브보온 (항석마감)	50TxD100	개소	4	7,983.00	31,932.0	106,057.00	424,228.0	0.00	0.0	114,040.00	456,160.0	호표 117
녹막이페인트칠	2회	M2	1.12	1,215.00	1,360.8	6,490.00	7,268.8	0.00	0.0	7,705.00	8,629.6	호표 154
잡재료비	관의 3 %	식	1	1,404.96	1,404.9	0.00	0.0	0.00	0.0	1,404.90	1,404.9	
보통인부		인	1.297	0.00	0.0	102,628.00	133,108.5	0.00	0.0	102,628.00	133,108.5	
배관공		인	6.224	0.00	0.0	137,910.00	858,351.8	0.00	0.0	137,910.00	858,351.8	
공구손료	노무비의 3 %	식	1	29,743.80	29,743.8	0.00	0.0	0.00	0.0	29,743.80	29,743.8	
[합 계]					2,012,629.0		2,678,109.0		0.0		4,690,738.0	
차압유량조절변장치 (흑)20KG D100x80x100 개소 (호표 19)												
압력배관용 탄소강관	흑관 (S#40), D100	M	2.9	16,149.00	46,832.1	0.00	0.0	0.00	0.0	16,149.00	46,832.1	
압력조정 밸브	차압유량조절, F, 20K, D80	EA	1	1,621,600.00	1,621,600.0	0.00	0.0	0.00	0.0	1,621,600.00	1,621,600.0	
게이트 밸브	주강, 20kg, D100	EA	2	386,600.00	773,200.0	0.00	0.0	0.00	0.0	386,600.00	773,200.0	

[야탑청소년수련관건립공사]

품 명	규 격	단위	수량	재 료 비		노 무 비		경 비		합 계		비 고
				단 가	금 액	단 가	금 액	단 가	금 액	단 가	금 액	
글로브 밸브	주강, 20kg, D100	EA	1	434,400.00	434,400.0	0.00	0.0	0.00	0.0	434,400.00	434,400.0	
스트레이너	주강, 20kg, D100	EA	1	386,060.00	386,060.0	0.00	0.0	0.00	0.0	386,060.00	386,060.0	
용접식 관이음쇠	흑열보 (용접 S#40) D100	EA	2	6,451.00	12,902.0	0.00	0.0	0.00	0.0	6,451.00	12,902.0	
용접식 관이음쇠	흑티이 (용접 S#40) D100	EA	2	9,878.00	19,756.0	0.00	0.0	0.00	0.0	9,878.00	19,756.0	
용접식 관이음쇠	흑리듀서 (용접 S#40) D100	EA	2	2,938.00	5,876.0	0.00	0.0	0.00	0.0	2,938.00	5,876.0	
용접조후렌지	D100 (20KG/CM2)	개소	2	24,710.00	49,420.0	77,542.00	155,084.0	0.00	0.0	102,252.00	204,504.0	호표 206
용접합후렌지	D80 (20KG/CM2)	개소	2	11,656.00	23,312.0	33,233.00	66,466.0	0.00	0.0	44,889.00	89,778.0	호표 200
용접합후렌지	D100 (20KG/CM2)	개소	8	14,156.00	113,248.0	38,771.00	310,168.0	0.00	0.0	52,927.00	423,416.0	호표 201
강관용접 (S#40)	D80	개소	2	1,564.00	3,128.0	33,233.00	66,466.0	0.00	0.0	34,797.00	69,594.0	호표 38
강관용접 (S#40)	D100	개소	12	1,994.00	23,928.0	38,771.00	465,252.0	0.00	0.0	40,765.00	489,180.0	호표 54
관보온(유리솜,칼라함석)	75TxD100	M	2.6	21,587.00	56,126.2	73,737.00	191,716.2	0.00	0.0	95,324.00	247,842.4	호표 221
밸브보온 (항석마감)	50TxD100	개소	4	7,983.00	31,932.0	106,057.00	424,228.0	0.00	0.0	114,040.00	456,160.0	호표 117
녹막이페인트칠	2회	M2	1.12	1,215.00	1,360.8	6,490.00	7,268.8	0.00	0.0	7,705.00	8,629.6	호표 154
잡재료비	관의 3 %	식	1	1,404.96	1,404.9	0.00	0.0	0.00	0.0	1,404.90	1,404.9	
보통인부		인	1.297	0.00	0.0	102,628.00	133,108.5	0.00	0.0	102,628.00	133,108.5	
배관공		인	6.224	0.00	0.0	137,910.00	858,351.8	0.00	0.0	137,910.00	858,351.8	
공구손료	노무비의 3 %	식	1	29,743.80	29,743.8	0.00	0.0	0.00	0.0	29,743.80	29,743.8	
[합 계]					3,634,229.0		2,678,109.0		0.0		6,312,338.0	
차압유량조절변장치 (흑)20KG D125x100x125 개소 (호표 20)												
압력배관용 탄소강관	흑관 (S#40), D125	M	2.9	21,852.00	63,370.8	0.00	0.0	0.00	0.0	21,852.00	63,370.8	
압력조정 밸브	차압유량조절, F, 20K, D100	EA	1	1,890,400.00	1,890,400.0	0.00	0.0	0.00	0.0	1,890,400.00	1,890,400.0	
게이트 밸브	주강, 20kg, D125	EA	2	550,800.00	1,101,600.0	0.00	0.0	0.00	0.0	550,800.00	1,101,600.0	

[야탑청소년수련관건립공사]

품 명	규 격	단위	수량	재 료 비		노 무 비		경 비		합 계		비 고
				단 가	금 액	단 가	금 액	단 가	금 액	단 가	금 액	
글로브 밸브	주강, 20kg, D125	EA	1	592,300.00	592,300.0	0.00	0.0	0.00	0.0	592,300.00	592,300.0	
스트레이너	주강, 20kg, D125	EA	1	583,970.00	583,970.0	0.00	0.0	0.00	0.0	583,970.00	583,970.0	
용접식 관이음쇠	흑열보 (용접 S#40) D125	EA	2	11,693.00	23,386.0	0.00	0.0	0.00	0.0	11,693.00	23,386.0	
용접식 관이음쇠	흑티이 (용접 S#40) D125	EA	2	15,926.00	31,852.0	0.00	0.0	0.00	0.0	15,926.00	31,852.0	
용접식 관이음쇠	흑리듀서 (용접 S#40) D125	EA	2	4,644.00	9,288.0	0.00	0.0	0.00	0.0	4,644.00	9,288.0	
용접조후렌지	D125 (20KG/CM2)	개소	2	37,682.00	75,364.0	82,860.00	165,720.0	0.00	0.0	120,542.00	241,084.0	호표 207
용접합후렌지	D100 (20KG/CM2)	개소	2	14,156.00	28,312.0	38,771.00	77,542.0	0.00	0.0	52,927.00	105,854.0	호표 201
용접합후렌지	D125 (20KG/CM2)	개소	8	21,789.00	174,312.0	41,430.00	331,440.0	0.00	0.0	63,219.00	505,752.0	호표 202
강관용접 (S#40)	D100	개소	2	1,994.00	3,988.0	38,771.00	77,542.0	0.00	0.0	40,765.00	81,530.0	호표 54
강관용접 (S#40)	D125	개소	12	2,423.00	29,076.0	41,430.00	497,160.0	0.00	0.0	43,853.00	526,236.0	호표 55
관보온(유리솜,칼라함석)	75TxD125	M	2.6	23,924.00	62,202.4	82,507.00	214,518.2	0.00	0.0	106,431.00	276,720.6	호표 222
밸브보온 (항석마감)	50TxD125	개소	4	10,242.00	40,968.0	117,782.00	471,128.0	0.00	0.0	128,024.00	512,096.0	호표 118
녹막이페인트칠	2회	M2	2.5	1,215.00	3,037.5	6,490.00	16,225.0	0.00	0.0	7,705.00	19,262.5	호표 154
잡재료비	관의 3 %	식	1	1,901.12	1,901.1	0.00	0.0	0.00	0.0	1,901.10	1,901.1	
보통인부		인	1.631	0.00	0.0	102,628.00	167,386.2	0.00	0.0	102,628.00	167,386.2	
배관공		인	7.22	0.00	0.0	137,910.00	995,710.2	0.00	0.0	137,910.00	995,710.2	
공구손료	노무비의 3 %	식	1	34,892.89	34,892.8	0.00	0.0	0.00	0.0	34,892.80	34,892.8	
[합 계]					4,750,220.0		3,014,371.0		0.0		7,764,591.0	
차압변장치(STS) D80x80x80 개소 (호표 21)												
배관용 스테인리스 강관	D80x3T	M	2.9	20,664.00	59,925.6	0.00	0.0	0.00	0.0	20,664.00	59,925.6	
게이트 밸브	주철, 10kg, D80	EA	2	80,400.00	160,800.0	0.00	0.0	0.00	0.0	80,400.00	160,800.0	
글로브 밸브	주철, 10kg, D80	EA	1	99,600.00	99,600.0	0.00	0.0	0.00	0.0	99,600.00	99,600.0	

[야탑청소년수련관건립공사]

품 명	규 격	단위	수량	재 료 비		노 무 비		경 비		합 계		비 고
				단 가	금 액	단 가	금 액	단 가	금 액	단 가	금 액	
스트레이너	후렌지, 10kg, D80	EA	1	56,200.00	56,200.0	0.00	0.0	0.00	0.0	56,200.00	56,200.0	
일반배관용 STS강관 이음쇠	엘보(STS 용접#10) D80	EA	2	9,420.00	18,840.0	0.00	0.0	0.00	0.0	9,420.00	18,840.0	
일반배관용 STS강관 이음쇠	티이(STS 용접 S#10) D80	EA	2	15,700.00	31,400.0	0.00	0.0	0.00	0.0	15,700.00	31,400.0	
스텐관용접	D80	개소	10	4,700.00	47,000.0	21,219.00	212,190.0	0.00	0.0	25,919.00	259,190.0	호표 67
스텐용접합후렌지	D80	개소	10	33,344.00	333,440.0	21,219.00	212,190.0	0.00	0.0	54,563.00	545,630.0	호표 83
스텐용접조후렌지	D80	개소	2	56,744.00	113,488.0	42,438.00	84,876.0	0.00	0.0	99,182.00	198,364.0	호표 84
관보온(고무발포, 강관용)	25TxD80	M	2.6	10,192.00	26,499.2	13,045.00	33,917.0	0.00	0.0	23,237.00	60,416.2	호표 110
벨브보온(고무발포)	32TxD80	개소	4	57,345.00	229,380.0	56,660.00	226,640.0	0.00	0.0	114,005.00	456,020.0	호표 212
잡재료비	관의 3 %	식	1	1,797.76	1,797.7	0.00	0.0	0.00	0.0	1,797.70	1,797.7	
보통인부		인	1.297	0.00	0.0	102,628.00	133,108.5	0.00	0.0	102,628.00	133,108.5	
배관공		인	6.224	0.00	0.0	137,910.00	858,351.8	0.00	0.0	137,910.00	858,351.8	
공구손료	노무비의 3 %	식	1	29,743.80	29,743.8	0.00	0.0	0.00	0.0	29,743.80	29,743.8	
[합 계]					1,208,114.0		1,761,273.0		0.0		2,969,387.0	
차압변장치(STS) D125x125x125 개소 (호표 22)												
배관용 스테인리스 강관	D125x3T	M	2.9	32,776.00	95,050.4	0.00	0.0	0.00	0.0	32,776.00	95,050.4	
게이트 밸브	주철, 10kg, D125	EA	2	155,900.00	311,800.0	0.00	0.0	0.00	0.0	155,900.00	311,800.0	
글로브 밸브	주철, 10kg, D125	EA	1	212,300.00	212,300.0	0.00	0.0	0.00	0.0	212,300.00	212,300.0	
스트레이너	후렌지, 10kg, D125	EA	1	128,400.00	128,400.0	0.00	0.0	0.00	0.0	128,400.00	128,400.0	
일반배관용 STS강관 이음쇠	엘보(STS 용접#10) D125	EA	2	27,320.00	54,640.0	0.00	0.0	0.00	0.0	27,320.00	54,640.0	
일반배관용 STS강관 이음쇠	티이(STS 용접 S#10) D125	EA	2	36,380.00	72,760.0	0.00	0.0	0.00	0.0	36,380.00	72,760.0	
스텐관용접	D125	개소	10	10,408.00	104,080.0	31,279.00	312,790.0	0.00	0.0	41,687.00	416,870.0	호표 69
스텐용접합후렌지	D125	개소	10	58,618.00	586,180.0	31,279.00	312,790.0	0.00	0.0	89,897.00	898,970.0	호표 92

[야탑청소년수련관건립공사]

품 명	규 격	단위	수량	재 료 비		노 무 비		경 비		합 계		비 고
				단 가	금 액	단 가	금 액	단 가	금 액	단 가	금 액	
스텐용접조후렌지	D125	개소	2	101,236.00	202,472.0	62,558.00	125,116.0	0.00	0.0	163,794.00	327,588.0	호표 93
관보온(고무발포,강관용)	25TxD125	M	2.6	13,283.00	34,535.8	19,208.00	49,940.8	0.00	0.0	32,491.00	84,476.6	호표 113
밸브보온(고무발포)	32TxD125	개소	4	77,876.00	311,504.0	71,440.00	285,760.0	0.00	0.0	149,316.00	597,264.0	호표 214
잡재료비	관의 3 %	식	1	2,851.51	2,851.5	0.00	0.0	0.00	0.0	2,851.50	2,851.5	
보통인부		인	2.049	0.00	0.0	102,628.00	210,284.7	0.00	0.0	102,628.00	210,284.7	
배관공		인	8.465	0.00	0.0	137,910.00	1,167,408.1	0.00	0.0	137,910.00	1,167,408.1	
공구손료	노무비의 3 %	식	1	41,330.78	41,330.7	0.00	0.0	0.00	0.0	41,330.70	41,330.7	
[합 계]					2,157,904.0		2,464,089.0		0.0		4,621,993.0	
차압변장치(STS) D150x150x150 개소 (호표 23)												
배관용 스테인리스 강관	D150x3T	M	2.9	38,879.00	112,749.1	0.00	0.0	0.00	0.0	38,879.00	112,749.1	
게이트 밸브	주철, 10kg, D150	EA	2	221,500.00	443,000.0	0.00	0.0	0.00	0.0	221,500.00	443,000.0	
글로브 밸브	주철, 10kg, D150	EA	1	301,000.00	301,000.0	0.00	0.0	0.00	0.0	301,000.00	301,000.0	
스트레이너	후렌지, 10kg, D150	EA	1	190,800.00	190,800.0	0.00	0.0	0.00	0.0	190,800.00	190,800.0	
일반배관용 STS강관 이음쇠	엘보(STS 용접#10) D150	EA	2	40,430.00	80,860.0	0.00	0.0	0.00	0.0	40,430.00	80,860.0	
일반배관용 STS강관 이음쇠	티이(STS 용접 S#10) D150	EA	2	50,020.00	100,040.0	0.00	0.0	0.00	0.0	50,020.00	100,040.0	
스텐관용접	D150	개소	10	12,914.00	129,140.0	36,309.00	363,090.0	0.00	0.0	49,223.00	492,230.0	호표 70
스텐용접합후렌지	D150	개소	10	76,614.00	766,140.0	36,309.00	363,090.0	0.00	0.0	112,923.00	1,129,230.0	호표 94
스텐용접조후렌지	D150	개소	2	131,028.00	262,056.0	72,618.00	145,236.0	0.00	0.0	203,646.00	407,292.0	호표 95
관보온(고무발포,강관용)	25TxD150	M	2.6	15,070.00	39,182.0	22,700.00	59,020.0	0.00	0.0	37,770.00	98,202.0	호표 114
밸브보온(고무발포)	32TxD150	개소	4	90,139.00	360,556.0	78,831.00	315,324.0	0.00	0.0	168,970.00	675,880.0	호표 215
잡재료비	관의 3 %	식	1	3,382.47	3,382.4	0.00	0.0	0.00	0.0	3,382.40	3,382.4	
보통인부		인	2.466	0.00	0.0	102,628.00	253,080.6	0.00	0.0	102,628.00	253,080.6	

[야탑청소년수련관건립공사]

품 명	규 격	단위	수량	재 료 비		노 무 비		경 비		합 계		비 고
				단 가	금 액	단 가	금 액	단 가	금 액	단 가	금 액	
배관공		인	9.71	0.00	0.0	137,910.00	1,339,106.1	0.00	0.0	137,910.00	1,339,106.1	
공구손료	노무비의 3 %	식	1	47,765.60	47,765.6	0.00	0.0	0.00	0.0	47,765.60	47,765.6	
[합 계]					2,836,671.0		2,837,946.0		0.0		5,674,617.0	
정수위조절밸브(STS) D80x80x80 개소 (호표 24)												
배관용 스테인리스 강관	D80x3T	M	2.9	20,664.00	59,925.6	0.00	0.0	0.00	0.0	20,664.00	59,925.6	
게이트 밸브	주철, 10kg, D80	EA	2	80,400.00	160,800.0	0.00	0.0	0.00	0.0	80,400.00	160,800.0	
글로브 밸브	주철, 10kg, D80	EA	1	99,600.00	99,600.0	0.00	0.0	0.00	0.0	99,600.00	99,600.0	
스트레이너	후렌지, 10kg, D80	EA	1	56,200.00	56,200.0	0.00	0.0	0.00	0.0	56,200.00	56,200.0	
일반배관용 STS강관 이음쇠	엘보(STS 용접#10) D80	EA	2	9,420.00	18,840.0	0.00	0.0	0.00	0.0	9,420.00	18,840.0	
일반배관용 STS강관 이음쇠	티이(STS 용접 S#10) D80	EA	2	15,700.00	31,400.0	0.00	0.0	0.00	0.0	15,700.00	31,400.0	
스텐관용접	D80	개소	10	4,700.00	47,000.0	21,219.00	212,190.0	0.00	0.0	25,919.00	259,190.0	호표 67
스텐용접합후렌지	D80	개소	8	33,344.00	266,752.0	21,219.00	169,752.0	0.00	0.0	54,563.00	436,504.0	호표 83
스텐용접조후렌지	D80	개소	2	56,744.00	113,488.0	42,438.00	84,876.0	0.00	0.0	99,182.00	198,364.0	호표 84
관보온(고무발포, 강관용)	25TxD80	M	2.6	10,192.00	26,499.2	13,045.00	33,917.0	0.00	0.0	23,237.00	60,416.2	호표 110
밸브보온(고무발포)	32TxD80	개소	4	57,345.00	229,380.0	56,660.00	226,640.0	0.00	0.0	114,005.00	456,020.0	호표 212
잡재료비	관의 3 %	식	1	1,797.76	1,797.7	0.00	0.0	0.00	0.0	1,797.70	1,797.7	
보통인부		인	1.297	0.00	0.0	102,628.00	133,108.5	0.00	0.0	102,628.00	133,108.5	
배관공		인	6.224	0.00	0.0	137,910.00	858,351.8	0.00	0.0	137,910.00	858,351.8	
공구손료	노무비의 3 %	식	1	29,743.80	29,743.8	0.00	0.0	0.00	0.0	29,743.80	29,743.8	
[합 계]					1,141,426.0		1,718,835.0		0.0		2,860,261.0	
정유량밸브장치(STS/SR) D40x40x40 개소 (호표 25)												

[야탑청소년수련관건립공사]

품 명	규 격	단위	수량	재 료 비		노 무 비		경 비		합 계		비 고
				단 가	금 액	단 가	금 액	단 가	금 액	단 가	금 액	
일반배관용 스테인리스 강관	K-TYPE, D40	M	2.1	4,218.00	8,857.8	0.00	0.0	0.00	0.0	4,218.00	8,857.8	
유량조절밸브	자동, D40	EA	1	144,000.00	144,000.0	0.00	0.0	0.00	0.0	144,000.00	144,000.0	
게이트 밸브	청동, 10kg, D40	EA	2	32,800.00	65,600.0	0.00	0.0	0.00	0.0	32,800.00	65,600.0	
글로브 밸브	청동, 10kg, D40	EA	1	31,900.00	31,900.0	0.00	0.0	0.00	0.0	31,900.00	31,900.0	
스트레이너	나사, 10kg, D40	EA	1	20,300.00	20,300.0	0.00	0.0	0.00	0.0	20,300.00	20,300.0	
일반배관용 STS강관 이음쇠	엘보 (SR) D40	EA	2	6,410.00	12,820.0	0.00	0.0	0.00	0.0	6,410.00	12,820.0	
일반배관용 STS강관 이음쇠	티이 (SR) D40x40	EA	2	12,880.00	25,760.0	0.00	0.0	0.00	0.0	12,880.00	25,760.0	
일반배관용 STS강관 이음쇠	K-유니온 (SR) D40x1 1/2	EA	5	9,590.00	47,950.0	0.00	0.0	0.00	0.0	9,590.00	47,950.0	
일반배관용 STS강관 이음쇠	숫아답타소켓 (SR) D40x1 1/2	EA	7	7,520.00	52,640.0	0.00	0.0	0.00	0.0	7,520.00	52,640.0	
관보온(고무발포, 강관용)	13TxD40	M	1.9	2,527.00	4,801.3	7,621.00	14,479.9	0.00	0.0	10,148.00	19,281.2	호표 103
잡재료비	관의 3 %	식	1	265.73	265.7	0.00	0.0	0.00	0.0	265.70	265.7	
보통인부		인	0.629	0.00	0.0	102,628.00	64,553.0	0.00	0.0	102,628.00	64,553.0	
배관공		인	4.02	0.00	0.0	137,910.00	554,398.2	0.00	0.0	137,910.00	554,398.2	
공구손료	노무비의 3 %	식	1	18,568.53	18,568.5	0.00	0.0	0.00	0.0	18,568.50	18,568.5	
[합 계]					433,463.0		633,431.0		0.0		1,066,894.0	
정유량조절밸브(STS) D65x50x65 개소 (호표 26)												
배관용 스테인리스 강관	D65x3T	M	2.1	16,771.00	35,219.1	0.00	0.0	0.00	0.0	16,771.00	35,219.1	
유량조절밸브	자동, D50	EA	1	240,000.00	240,000.0	0.00	0.0	0.00	0.0	240,000.00	240,000.0	
게이트 밸브	주철, 10kg, D65	EA	2	67,400.00	134,800.0	0.00	0.0	0.00	0.0	67,400.00	134,800.0	
글로브 밸브	주철, 10kg, D65	EA	1	76,600.00	76,600.0	0.00	0.0	0.00	0.0	76,600.00	76,600.0	
스트레이너	후랜지, 10kg, D65	EA	1	49,200.00	49,200.0	0.00	0.0	0.00	0.0	49,200.00	49,200.0	
일반배관용 STS강관 이음쇠	엘보(STS 용접#10) D65	EA	2	7,200.00	14,400.0	0.00	0.0	0.00	0.0	7,200.00	14,400.0	

[야탑청소년수련관건립공사]

품 명	규 격	단위	수량	재 료 비		노 무 비		경 비		합 계		비 고
				단 가	금 액	단 가	금 액	단 가	금 액	단 가	금 액	
일반배관용 STS강관 이음쇠	티이(STS 용접 S#10) D65	EA	2	13,000.00	26,000.0	0.00	0.0	0.00	0.0	13,000.00	26,000.0	
일반배관용 STS강관 이음쇠	리듀서(STS용접S#10) D65	EA	2	4,410.00	8,820.0	0.00	0.0	0.00	0.0	4,410.00	8,820.0	
스텐관용접	D65	개소	14	3,785.00	52,990.0	18,704.00	261,856.0	0.00	0.0	22,489.00	314,846.0	호표 66
스텐용접합후렌지	D65	개소	10	26,367.00	263,670.0	18,704.00	187,040.0	0.00	0.0	45,071.00	450,710.0	호표 81
스텐용접조후렌지	D65	개소	2	47,552.00	95,104.0	37,408.00	74,816.0	0.00	0.0	84,960.00	169,920.0	호표 82
관보온(고무발포,강관용)	13TxD65	M	1.9	3,645.00	6,925.5	10,990.00	20,881.0	0.00	0.0	14,635.00	27,806.5	호표 105
벨브보온(고무발포)	25TxD65	개소	4	24,815.00	99,260.0	32,025.00	128,100.0	0.00	0.0	56,840.00	227,360.0	호표 208
잡재료비	관의 3 %	식	1	1,056.57	1,056.5	0.00	0.0	0.00	0.0	1,056.50	1,056.5	
보통인부		인	0.796	0.00	0.0	102,628.00	81,691.8	0.00	0.0	102,628.00	81,691.8	
배관공		인	4.668	0.00	0.0	137,910.00	643,763.8	0.00	0.0	137,910.00	643,763.8	
공구손료	노무비의 3 %	식	1	21,763.66	21,763.6	0.00	0.0	0.00	0.0	21,763.60	21,763.6	
[합 계]					1,125,808.0		1,398,148.0		0.0		2,523,956.0	
복합자동공기변(물용)STS D15 개소 (호표 27)												
일반배관용 스테인리스 강관	K-TYPE, D15	M	1	1,188.00	1,188.0	0.00	0.0	0.00	0.0	1,188.00	1,188.0	
일반배관용 스테인리스 강관	K-TYPE, D20	M	0.5	1,967.00	983.5	0.00	0.0	0.00	0.0	1,967.00	983.5	
일반배관용 STS강관 이음쇠	엘보 (SUS 나사) D15	EA	2	790.00	1,580.0	0.00	0.0	0.00	0.0	790.00	1,580.0	
다기능자동에어벤트	D15	EA	1	50,200.00	50,200.0	0.00	0.0	0.00	0.0	50,200.00	50,200.0	
게이트 밸브	청동, 10kg, D15	EA	2	8,800.00	17,600.0	0.00	0.0	0.00	0.0	8,800.00	17,600.0	
잡재료비	관의 3 %	식	1	65.14	65.1	0.00	0.0	0.00	0.0	65.10	65.1	
보통인부		인	0.029	0.00	0.0	102,628.00	2,976.2	0.00	0.0	102,628.00	2,976.2	
배관공		인	0.257	0.00	0.0	137,910.00	35,442.8	0.00	0.0	137,910.00	35,442.8	
공구손료	노무비의 3 %	식	1	1,152.57	1,152.5	0.00	0.0	0.00	0.0	1,152.50	1,152.5	

[야탑청소년수련관건립공사]

품 명	규 격	단위	수량	재 료 비		노 무 비		경 비		합 계		비 고
				단 가	금 액	단 가	금 액	단 가	금 액	단 가	금 액	
[합 계]					72,769.0		38,419.0		0.0		111,188.0	
알루미늄복합판넬덕트 20T M2 (호표 28)												
알루미늄복합판넬덕트	1200*4000*20T	M2	1.28	19,500.00	24,960.0	0.00	0.0	0.00	0.0	19,500.00	24,960.0	
PVC플랜지	Invisiblew/gasket	M	0.83	2,450.00	2,033.5	0.00	0.0	0.00	0.0	2,450.00	2,033.5	
T 연결 플랜지	AL	m	0.08	1,970.00	157.6	0.00	0.0	0.00	0.0	1,970.00	157.6	
찬널형연결바	PVC	m	0.45	988.00	444.6	0.00	0.0	0.00	0.0	988.00	444.6	
코너앵글	Steel	EA	2	165.00	330.0	0.00	0.0	0.00	0.0	165.00	330.0	
코너커버	Nylon Glass	EA	1	250.00	250.0	0.00	0.0	0.00	0.0	250.00	250.0	
판넬용접착제	FOAM BOND	KG	0.1	6,080.00	608.0	0.00	0.0	0.00	0.0	6,080.00	608.0	
플랜지용접착제	속경화성 100g	EA	0.005	9,576.00	47.8	0.00	0.0	0.00	0.0	9,576.00	47.8	
알루미늄테이프	70w*50m	EA	0.05	8,750.00	437.5	0.00	0.0	0.00	0.0	8,750.00	437.5	
실란트	무초산	EA	0.15	3,300.00	495.0	0.00	0.0	0.00	0.0	3,300.00	495.0	
가스켓	3t*10w*10m	EA	0.03	5,900.00	177.0	0.00	0.0	0.00	0.0	5,900.00	177.0	
U 형섹션바	AL	m	0.14	1,283.00	179.6	0.00	0.0	0.00	0.0	1,283.00	179.6	
F 형섹션바	AL	m	0.2	1,530.00	306.0	0.00	0.0	0.00	0.0	1,530.00	306.0	
보강로드	AL	m	0.12	1,606.00	192.7	0.00	0.0	0.00	0.0	1,606.00	192.7	
보강용 디스크	AL	EA	0.36	456.00	164.1	0.00	0.0	0.00	0.0	456.00	164.1	
보강스크류	#14*50	EA	0.18	52.00	9.3	0.00	0.0	0.00	0.0	52.00	9.3	
행거레일	20*25*1.0T	m	0.25	630.00	157.5	0.00	0.0	0.00	0.0	630.00	157.5	
행거로드	D9	M	0.54	764.00	412.5	0.00	0.0	0.00	0.0	764.00	412.5	
소모잡재	재료비의 3%	L/S	1	941.00	941.0	0.00	0.0	0.00	0.0	941.00	941.0	
닥트공		인	0.33	0.00	0.0	126,874.00	41,868.4	0.00	0.0	126,874.00	41,868.4	

[야탑청소년수련관건립공사]

품 명	규 격	단위	수량	재 료 비		노 무 비		경 비		합 계		비 고
				단 가	금 액	단 가	금 액	단 가	금 액	단 가	금 액	
공구손료	노무비의 3 %	식	1	1,256.05	1,256.0	0.00	0.0	0.00	0.0	1,256.00	1,256.0	
[합 계]					33,559.0		41,868.0		0.0		75,427.0	
강관용접 D50 개소 (호표 29)												
연강용 피복아크 용접봉	D3.2mm, CS-200	KG	0.049	2,836.00	138.9	0.00	0.0	0.00	0.0	2,836.00	138.9	
공통자재	전력	kWh	0.132	87.00	11.4	0.00	0.0	0.00	0.0	87.00	11.4	
용접공(일반)		인	0.085	0.00	0.0	157,183.00	13,360.5	0.00	0.0	157,183.00	13,360.5	
공구손료	노무비의 3 %	식	1	400.81	400.8	0.00	0.0	0.00	0.0	400.80	400.8	
[합 계]					551.0		13,360.0		0.0		13,911.0	
강관용접 D65 개소 (호표 30)												
연강용 피복아크 용접봉	D3.2mm, CS-200	KG	0.15	2,836.00	425.4	0.00	0.0	0.00	0.0	2,836.00	425.4	
공통자재	전력	kWh	0.167	87.00	14.5	0.00	0.0	0.00	0.0	87.00	14.5	
용접공(일반)		인	0.105	0.00	0.0	157,183.00	16,504.2	0.00	0.0	157,183.00	16,504.2	
공구손료	노무비의 3 %	식	1	495.12	495.1	0.00	0.0	0.00	0.0	495.10	495.1	
[합 계]					935.0		16,504.0		0.0		17,439.0	
강관용접 D80 개소 (호표 31)												
연강용 피복아크 용접봉	D3.2mm, CS-200	KG	0.19	2,836.00	538.8	0.00	0.0	0.00	0.0	2,836.00	538.8	
공통자재	전력	kWh	0.335	87.00	29.1	0.00	0.0	0.00	0.0	87.00	29.1	
용접공(일반)		인	0.121	0.00	0.0	157,183.00	19,019.1	0.00	0.0	157,183.00	19,019.1	
공구손료	노무비의 3 %	식	1	570.57	570.5	0.00	0.0	0.00	0.0	570.50	570.5	
[합 계]					1,138.0		19,019.0		0.0		20,157.0	

[야탑청소년수련관건립공사]

품 명	규 격	단위	수량	재 료 비		노 무 비		경 비		합 계		비 고
				단 가	금 액	단 가	금 액	단 가	금 액	단 가	금 액	
강관용접 (S#40) D15 개소 (호표 32)												
연강용 피복아크 용접봉	D3.2mm, CS-200	KG	0.006	2,836.00	17.0	0.00	0.0	0.00	0.0	2,836.00	17.0	
공통자재	전력	kWh	0.047	87.00	4.0	0.00	0.0	0.00	0.0	87.00	4.0	
플랜트용접공		인	0.066	0.00	0.0	221,554.00	14,622.5	0.00	0.0	221,554.00	14,622.5	
공구손료	노무비의 3 %	식	1	438.67	438.6	0.00	0.0	0.00	0.0	438.60	438.6	
[합 계]					459.0		14,622.0		0.0		15,081.0	
강관용접 (S#40) D20 개소 (호표 33)												
연강용 피복아크 용접봉	D3.2mm, CS-200	KG	0.012	2,836.00	34.0	0.00	0.0	0.00	0.0	2,836.00	34.0	
공통자재	전력	kWh	0.059	87.00	5.1	0.00	0.0	0.00	0.0	87.00	5.1	
플랜트용접공		인	0.075	0.00	0.0	221,554.00	16,616.5	0.00	0.0	221,554.00	16,616.5	
공구손료	노무비의 3 %	식	1	498.49	498.4	0.00	0.0	0.00	0.0	498.40	498.4	
[합 계]					537.0		16,616.0		0.0		17,153.0	
강관용접 (S#40) D32 개소 (호표 34)												
연강용 피복아크 용접봉	D3.2mm, CS-200	KG	0.036	2,836.00	102.0	0.00	0.0	0.00	0.0	2,836.00	102.0	
공통자재	전력	kWh	0.093	87.00	8.0	0.00	0.0	0.00	0.0	87.00	8.0	
플랜트용접공		인	0.094	0.00	0.0	221,554.00	20,826.0	0.00	0.0	221,554.00	20,826.0	
공구손료	노무비의 3 %	식	1	624.78	624.7	0.00	0.0	0.00	0.0	624.70	624.7	
[합 계]					734.0		20,826.0		0.0		21,560.0	
강관용접 (S#40) D40 개소 (호표 35)												

[야탑청소년수련관건립공사]

품 명	규 격	단위	수량	재 료 비		노 무 비		경 비		합 계		비 고
				단 가	금 액	단 가	금 액	단 가	금 액	단 가	금 액	
연강용 피복아크 용접봉	D3.2mm, CS-200	KG	0.036	2,836.00	102.0	0.00	0.0	0.00	0.0	2,836.00	102.0	
공통자재	전력	kWh	0.106	87.00	9.2	0.00	0.0	0.00	0.0	87.00	9.2	
플랜트용접공		인	0.094	0.00	0.0	221,554.00	20,826.0	0.00	0.0	221,554.00	20,826.0	
공구손료	노무비의 3 %	식	1	624.78	624.7	0.00	0.0	0.00	0.0	624.70	624.7	
[합 계]					735.0		20,826.0		0.0		21,561.0	
강관용접 (S#40) D50 개소 (호표 36)												
연강용 피복아크 용접봉	D3.2mm, CS-200	KG	0.049	2,836.00	138.9	0.00	0.0	0.00	0.0	2,836.00	138.9	
공통자재	전력	kWh	0.132	87.00	11.4	0.00	0.0	0.00	0.0	87.00	11.4	
플랜트용접공		인	0.116	0.00	0.0	221,554.00	25,700.2	0.00	0.0	221,554.00	25,700.2	
공구손료	노무비의 3 %	식	1	771.00	771.0	0.00	0.0	0.00	0.0	771.00	771.0	
[합 계]					921.0		25,700.0		0.0		26,621.0	
강관용접 (S#40) D65 개소 (호표 37)												
연강용 피복아크 용접봉	D3.2mm, CS-200	KG	0.15	2,836.00	425.4	0.00	0.0	0.00	0.0	2,836.00	425.4	
공통자재	전력	kWh	0.167	87.00	14.5	0.00	0.0	0.00	0.0	87.00	14.5	
플랜트용접공		인	0.138	0.00	0.0	221,554.00	30,574.4	0.00	0.0	221,554.00	30,574.4	
공구손료	노무비의 3 %	식	1	917.23	917.2	0.00	0.0	0.00	0.0	917.20	917.2	
[합 계]					1,357.0		30,574.0		0.0		31,931.0	
강관용접 (S#40) D80 개소 (호표 38)												
연강용 피복아크 용접봉	D3.2mm, CS-200	KG	0.19	2,836.00	538.8	0.00	0.0	0.00	0.0	2,836.00	538.8	
공통자재	전력	kWh	0.335	87.00	29.1	0.00	0.0	0.00	0.0	87.00	29.1	

[야탑청소년수련관건립공사]

품 명	규 격	단위	수량	재 료 비		노 무 비		경 비		합 계		비 고
				단 가	금 액	단 가	금 액	단 가	금 액	단 가	금 액	
플랜트용접공		인	0.15	0.00	0.0	221,554.00	33,233.1	0.00	0.0	221,554.00	33,233.1	
공구손료	노무비의 3 %	식	1	996.99	996.9	0.00	0.0	0.00	0.0	996.90	996.9	
[합 계]					1,564.0		33,233.0		0.0		34,797.0	
강관절단 D32 개소 (호표 39)												
산소 가스	기체,공업용 99.9%	ℓ	2.7	2.00	5.4	0.00	0.0	0.00	0.0	2.00	5.4	
아세틸렌 가스	아세틸렌(ℓ)	ℓ	1.4	13.00	18.2	0.00	0.0	0.00	0.0	13.00	18.2	
[합 계]					23.0		0.0		0.0		23.0	
강관절단 D40 개소 (호표 40)												
산소 가스	기체,공업용 99.9%	ℓ	3.2	2.00	6.4	0.00	0.0	0.00	0.0	2.00	6.4	
아세틸렌 가스	아세틸렌(ℓ)	ℓ	1.6	13.00	20.8	0.00	0.0	0.00	0.0	13.00	20.8	
[합 계]					27.0		0.0		0.0		27.0	
강관절단 D50 개소 (호표 41)												
산소 가스	기체,공업용 99.9%	ℓ	3.8	2.00	7.6	0.00	0.0	0.00	0.0	2.00	7.6	
아세틸렌 가스	아세틸렌(ℓ)	ℓ	1.9	13.00	24.7	0.00	0.0	0.00	0.0	13.00	24.7	
[합 계]					32.0		0.0		0.0		32.0	
강관절단 D65 개소 (호표 42)												
산소 가스	기체,공업용 99.9%	ℓ	4.8	2.00	9.6	0.00	0.0	0.00	0.0	2.00	9.6	
아세틸렌 가스	아세틸렌(ℓ)	ℓ	2.4	13.00	31.2	0.00	0.0	0.00	0.0	13.00	31.2	
[합 계]					40.0		0.0		0.0		40.0	

[야탑청소년수련관건립공사]

품 명	규 격	단위	수량	재 료 비		노 무 비		경 비		합 계		비 고
				단 가	금 액	단 가	금 액	단 가	금 액	단 가	금 액	
강관절단 D80 개소 (호표 43)												
산소 가스	기체,공업용 99.9%	ℓ	6.2	2.00	12.4	0.00	0.0	0.00	0.0	2.00	12.4	
아세틸렌 가스	아세틸렌(ℓ)	ℓ	3.1	13.00	40.3	0.00	0.0	0.00	0.0	13.00	40.3	
[합 계]					52.0		0.0		0.0		52.0	
나사접합 D15 개소 (호표 44)												
테프론테이프	3/16X3m	M	0.293	20.00	5.8	0.00	0.0	0.00	0.0	20.00	5.8	
콤파운드	비초산계	g	2.6	22.00	57.2	0.00	0.0	0.00	0.0	22.00	57.2	
보통인부		인	0.017	0.00	0.0	102,628.00	1,744.6	0.00	0.0	102,628.00	1,744.6	
배관공		인	0.061	0.00	0.0	137,910.00	8,412.5	0.00	0.0	137,910.00	8,412.5	
공구손료	인력품의 2%	식	1	203.14	203.1	0.00	0.0	0.00	0.0	203.10	203.1	
[합 계]					266.0		10,157.0		0.0		10,423.0	
나사접합 D20 개소 (호표 45)												
테프론테이프	3/16X3m	M	0.343	20.00	6.8	0.00	0.0	0.00	0.0	20.00	6.8	
콤파운드	비초산계	g	3	22.00	66.0	0.00	0.0	0.00	0.0	22.00	66.0	
보통인부		인	0.017	0.00	0.0	102,628.00	1,744.6	0.00	0.0	102,628.00	1,744.6	
배관공		인	0.061	0.00	0.0	137,910.00	8,412.5	0.00	0.0	137,910.00	8,412.5	
공구손료	인력품의 2%	식	1	203.14	203.1	0.00	0.0	0.00	0.0	203.10	203.1	
[합 계]					275.0		10,157.0		0.0		10,432.0	
나사접합 D25 개소 (호표 46)												

[야탑청소년수련관건립공사]

품 명	규 격	단위	수량	재 료 비		노 무 비		경 비		합 계		비 고
				단 가	금 액	단 가	금 액	단 가	금 액	단 가	금 액	
테프론테이프	3/16X3m	M	0.43	20.00	8.6	0.00	0.0	0.00	0.0	20.00	8.6	
콤파운드	비초산계	g	4.2	22.00	92.4	0.00	0.0	0.00	0.0	22.00	92.4	
보통인부		인	0.024	0.00	0.0	102,628.00	2,463.0	0.00	0.0	102,628.00	2,463.0	
배관공		인	0.087	0.00	0.0	137,910.00	11,998.1	0.00	0.0	137,910.00	11,998.1	
공구손료	인력품의 2%	식	1	289.22	289.2	0.00	0.0	0.00	0.0	289.20	289.2	
[합 계]					390.0		14,461.0		0.0		14,851.0	
나사접합 D32 개소 (호표 47)												
테프론테이프	3/16X3m	M	0.538	20.00	10.7	0.00	0.0	0.00	0.0	20.00	10.7	
콤파운드	비초산계	g	5.8	22.00	127.6	0.00	0.0	0.00	0.0	22.00	127.6	
보통인부		인	0.03	0.00	0.0	102,628.00	3,078.8	0.00	0.0	102,628.00	3,078.8	
배관공		인	0.109	0.00	0.0	137,910.00	15,032.1	0.00	0.0	137,910.00	15,032.1	
공구손료	인력품의 2%	식	1	362.21	362.2	0.00	0.0	0.00	0.0	362.20	362.2	
[합 계]					500.0		18,110.0		0.0		18,610.0	
나사접합 D50 개소 (호표 48)												
테프론테이프	3/16X3m	M	0.951	20.00	19.0	0.00	0.0	0.00	0.0	20.00	19.0	
콤파운드	비초산계	g	10.6	22.00	233.2	0.00	0.0	0.00	0.0	22.00	233.2	
보통인부		인	0.046	0.00	0.0	102,628.00	4,720.8	0.00	0.0	102,628.00	4,720.8	
배관공		인	0.168	0.00	0.0	137,910.00	23,168.8	0.00	0.0	137,910.00	23,168.8	
공구손료	인력품의 2%	식	1	557.79	557.7	0.00	0.0	0.00	0.0	557.70	557.7	
[합 계]					809.0		27,889.0		0.0		28,698.0	

[야탑청소년수련관건립공사]

품 명	규 격	단위	수량	재 료 비		노 무 비		경 비		합 계		비 고
				단 가	금 액	단 가	금 액	단 가	금 액	단 가	금 액	
강관용접 D100 개소 (호표 49)												
연강용 피복아크 용접봉	D3.2mm, CS-200	KG	0.28	2,836.00	794.0	0.00	0.0	0.00	0.0	2,836.00	794.0	
공통자재	전력	kWh	0.43	87.00	37.4	0.00	0.0	0.00	0.0	87.00	37.4	
용접공(일반)		인	0.152	0.00	0.0	157,183.00	23,891.8	0.00	0.0	157,183.00	23,891.8	
공구손료	노무비의 3 %	식	1	716.75	716.7	0.00	0.0	0.00	0.0	716.70	716.7	
[합 계]					1,548.0		23,891.0		0.0		25,439.0	
강관용접 D125 개소 (호표 50)												
연강용 피복아크 용접봉	D3.2mm, CS-200	KG	0.4	2,836.00	1,134.4	0.00	0.0	0.00	0.0	2,836.00	1,134.4	
공통자재	전력	kWh	0.526	87.00	45.7	0.00	0.0	0.00	0.0	87.00	45.7	
용접공(일반)		인	0.184	0.00	0.0	157,183.00	28,921.6	0.00	0.0	157,183.00	28,921.6	
공구손료	노무비의 3 %	식	1	867.64	867.6	0.00	0.0	0.00	0.0	867.60	867.6	
[합 계]					2,047.0		28,921.0		0.0		30,968.0	
강관용접 D150 개소 (호표 51)												
연강용 피복아크 용접봉	D3.2mm, CS-200	KG	0.54	2,836.00	1,531.4	0.00	0.0	0.00	0.0	2,836.00	1,531.4	
공통자재	전력	kWh	0.622	87.00	54.1	0.00	0.0	0.00	0.0	87.00	54.1	
용접공(일반)		인	0.216	0.00	0.0	157,183.00	33,951.5	0.00	0.0	157,183.00	33,951.5	
공구손료	노무비의 3 %	식	1	1,018.54	1,018.5	0.00	0.0	0.00	0.0	1,018.50	1,018.5	
[합 계]					2,604.0		33,951.0		0.0		36,555.0	
강관용접 D200 개소 (호표 52)												
연강용 피복아크 용접봉	D3.2mm, CS-200	KG	0.6	2,836.00	1,701.6	0.00	0.0	0.00	0.0	2,836.00	1,701.6	

[야탑청소년수련관건립공사]

품 명	규 격	단위	수량	재 료 비		노 무 비		경 비		합 계		비 고
				단 가	금 액	단 가	금 액	단 가	금 액	단 가	금 액	
공통자재	전력	kWh	1.154	87.00	100.3	0.00	0.0	0.00	0.0	87.00	100.3	
용접공(일반)		인	0.281	0.00	0.0	157,183.00	44,168.4	0.00	0.0	157,183.00	44,168.4	
공구손료	노무비의 3 %	식	1	1,325.05	1,325.0	0.00	0.0	0.00	0.0	1,325.00	1,325.0	
[합 계]					3,126.0		44,168.0		0.0		47,294.0	
강관용접 D250 개소 (호표 53)												
연강용 피복아크 용접봉	D3.2mm, CS-200	KG	0.75	2,836.00	2,127.0	0.00	0.0	0.00	0.0	2,836.00	2,127.0	
공통자재	전력	kWh	2.099	87.00	182.6	0.00	0.0	0.00	0.0	87.00	182.6	
용접공(일반)		인	0.345	0.00	0.0	157,183.00	54,228.1	0.00	0.0	157,183.00	54,228.1	
공구손료	노무비의 3 %	식	1	1,626.84	1,626.8	0.00	0.0	0.00	0.0	1,626.80	1,626.8	
[합 계]					3,936.0		54,228.0		0.0		58,164.0	
강관용접 (S#40) D100 개소 (호표 54)												
연강용 피복아크 용접봉	D3.2mm, CS-200	KG	0.28	2,836.00	794.0	0.00	0.0	0.00	0.0	2,836.00	794.0	
공통자재	전력	kWh	0.43	87.00	37.4	0.00	0.0	0.00	0.0	87.00	37.4	
플랜트용접공		인	0.175	0.00	0.0	221,554.00	38,771.9	0.00	0.0	221,554.00	38,771.9	
공구손료	노무비의 3 %	식	1	1,163.15	1,163.1	0.00	0.0	0.00	0.0	1,163.10	1,163.1	
[합 계]					1,994.0		38,771.0		0.0		40,765.0	
강관용접 (S#40) D125 개소 (호표 55)												
연강용 피복아크 용접봉	D3.2mm, CS-200	KG	0.4	2,836.00	1,134.4	0.00	0.0	0.00	0.0	2,836.00	1,134.4	
공통자재	전력	kWh	0.526	87.00	45.7	0.00	0.0	0.00	0.0	87.00	45.7	
플랜트용접공		인	0.187	0.00	0.0	221,554.00	41,430.5	0.00	0.0	221,554.00	41,430.5	

[야탑청소년수련관건립공사]

품 명	규 격	단위	수량	재 료 비		노 무 비		경 비		합 계		비 고
				단 가	금 액	단 가	금 액	단 가	금 액	단 가	금 액	
공구손료	노무비의 3 %	식	1	1,242.91	1,242.9	0.00	0.0	0.00	0.0	1,242.90	1,242.9	
[합 계]					2,423.0		41,430.0		0.0		43,853.0	
강관용접 (S#40) D150 개소 (호표 56)												
연강용 피복아크 용접봉	D3.2mm, CS-200	KG	0.54	2,836.00	1,531.4	0.00	0.0	0.00	0.0	2,836.00	1,531.4	
공통자재	전력	kWh	0.622	87.00	54.1	0.00	0.0	0.00	0.0	87.00	54.1	
플랜트용접공		인	0.225	0.00	0.0	221,554.00	49,849.6	0.00	0.0	221,554.00	49,849.6	
공구손료	노무비의 3 %	식	1	1,495.48	1,495.4	0.00	0.0	0.00	0.0	1,495.40	1,495.4	
[합 계]					3,080.0		49,849.0		0.0		52,929.0	
강관용접 (S#40) D200 개소 (호표 57)												
연강용 피복아크 용접봉	D3.2mm, CS-200	KG	0.9	2,836.00	2,552.4	0.00	0.0	0.00	0.0	2,836.00	2,552.4	
공통자재	전력	kWh	1.154	87.00	100.3	0.00	0.0	0.00	0.0	87.00	100.3	
플랜트용접공		인	0.287	0.00	0.0	221,554.00	63,585.9	0.00	0.0	221,554.00	63,585.9	
공구손료	노무비의 3 %	식	1	1,907.57	1,907.5	0.00	0.0	0.00	0.0	1,907.50	1,907.5	
[합 계]					4,560.0		63,585.0		0.0		68,145.0	
강관절단 D100 개소 (호표 58)												
산소 가스	기체,공업용 99.9%	ℓ	12	2.00	24.0	0.00	0.0	0.00	0.0	2.00	24.0	
아세틸렌 가스	아세틸렌(ℓ)	ℓ	6	13.00	78.0	0.00	0.0	0.00	0.0	13.00	78.0	
[합 계]					102.0		0.0		0.0		102.0	
강관절단 D125 개소 (호표 59)												

[야탑청소년수련관건립공사]

품 명	규 격	단위	수량	재 료 비		노 무 비		경 비		합 계		비 고
				단 가	금 액	단 가	금 액	단 가	금 액	단 가	금 액	
산소 가스	기체,공업용 99.9%	ℓ	22	2.00	44.0	0.00	0.0	0.00	0.0	2.00	44.0	
아세틸렌 가스	아세틸렌(ℓ)	ℓ	11	13.00	143.0	0.00	0.0	0.00	0.0	13.00	143.0	
[합 계]					187.0		0.0		0.0		187.0	
강관절단 0150 개소 (호표 60)												
산소 가스	기체,공업용 99.9%	ℓ	34	2.00	68.0	0.00	0.0	0.00	0.0	2.00	68.0	
아세틸렌 가스	아세틸렌(ℓ)	ℓ	17	13.00	221.0	0.00	0.0	0.00	0.0	13.00	221.0	
[합 계]					289.0		0.0		0.0		289.0	
강관절단 0200 개소 (호표 61)												
산소 가스	기체,공업용 99.9%	ℓ	56	2.00	112.0	0.00	0.0	0.00	0.0	2.00	112.0	
아세틸렌 가스	아세틸렌(ℓ)	ℓ	28	13.00	364.0	0.00	0.0	0.00	0.0	13.00	364.0	
[합 계]					476.0		0.0		0.0		476.0	
강관절단 0250 개소 (호표 62)												
산소 가스	기체,공업용 99.9%	ℓ	99	2.00	198.0	0.00	0.0	0.00	0.0	2.00	198.0	
아세틸렌 가스	아세틸렌(ℓ)	ℓ	49	13.00	637.0	0.00	0.0	0.00	0.0	13.00	637.0	
[합 계]					835.0		0.0		0.0		835.0	
강관절단 0300 개소 (호표 63)												
산소 가스	기체,공업용 99.9%	ℓ	129	2.00	258.0	0.00	0.0	0.00	0.0	2.00	258.0	
아세틸렌 가스	아세틸렌(ℓ)	ℓ	64.5	13.00	838.5	0.00	0.0	0.00	0.0	13.00	838.5	
[합 계]					1,096.0		0.0		0.0		1,096.0	

[야탑청소년수련관건립공사]

품 명	규 격	단위	수량	재 료 비		노 무 비		경 비		합 계		비 고
				단 가	금 액	단 가	금 액	단 가	금 액	단 가	금 액	
강관절단 D350 개소 (호표 64)												
산소 가스	기체,공업용 99.9%	ℓ	152	2.00	304.0	0.00	0.0	0.00	0.0	2.00	304.0	
아세틸렌 가스	아세틸렌(ℓ)	ℓ	76	13.00	988.0	0.00	0.0	0.00	0.0	13.00	988.0	
[합 계]					1,292.0		0.0		0.0		1,292.0	
스텐관용접 D50 개소 (호표 65)												
스테인리스강용 피복아크 용접봉	D3.2mm, AWSE308	KG	0.055	8,985.00	494.1	0.00	0.0	0.00	0.0	8,985.00	494.1	
아르곤 가스	건설용알곤가스	ℓ	265	5.00	1,325.0	0.00	0.0	0.00	0.0	5.00	1,325.0	
용접공(일반)		인	0.099	0.00	0.0	157,183.00	15,561.1	0.00	0.0	157,183.00	15,561.1	
공구손료	노무비의 3 %	식	1	466.83	466.8	0.00	0.0	0.00	0.0	466.80	466.8	
[합 계]					2,285.0		15,561.0		0.0		17,846.0	
스텐관용접 D65 개소 (호표 66)												
스테인리스강용 피복아크 용접봉	D3.2mm, AWSE308	KG	0.168	8,985.00	1,509.4	0.00	0.0	0.00	0.0	8,985.00	1,509.4	
아르곤 가스	건설용알곤가스	ℓ	343	5.00	1,715.0	0.00	0.0	0.00	0.0	5.00	1,715.0	
용접공(일반)		인	0.119	0.00	0.0	157,183.00	18,704.7	0.00	0.0	157,183.00	18,704.7	
공구손료	노무비의 3 %	식	1	561.14	561.1	0.00	0.0	0.00	0.0	561.10	561.1	
[합 계]					3,785.0		18,704.0		0.0		22,489.0	
스텐관용접 D80 개소 (호표 67)												
스테인리스강용 피복아크 용접봉	D3.2mm, AWSE308	KG	0.213	8,985.00	1,913.8	0.00	0.0	0.00	0.0	8,985.00	1,913.8	
아르곤 가스	건설용알곤가스	ℓ	430	5.00	2,150.0	0.00	0.0	0.00	0.0	5.00	2,150.0	

[야탑청소년수련관건립공사]

품 명	규 격	단위	수량	재 료 비		노 무 비		경 비		합 계		비 고
				단 가	금 액	단 가	금 액	단 가	금 액	단 가	금 액	
용접공(일반)		인	0.135	0.00	0.0	157,183.00	21,219.7	0.00	0.0	157,183.00	21,219.7	
공구손료	노무비의 3 %	식	1	636.59	636.5	0.00	0.0	0.00	0.0	636.50	636.5	
[합 계]					4,700.0		21,219.0		0.0		25,919.0	
스텐관용접 D100 개소 (호표 68)												
스테인리스강용 피복아크 용접봉	D3.2mm, AWSE308	KG	0.313	8,985.00	2,812.3	0.00	0.0	0.00	0.0	8,985.00	2,812.3	
아르곤 가스	건설용알곤가스	ℓ	699	5.00	3,495.0	0.00	0.0	0.00	0.0	5.00	3,495.0	
용접공(일반)		인	0.167	0.00	0.0	157,183.00	26,249.5	0.00	0.0	157,183.00	26,249.5	
공구손료	노무비의 3 %	식	1	787.48	787.4	0.00	0.0	0.00	0.0	787.40	787.4	
[합 계]					7,094.0		26,249.0		0.0		33,343.0	
스텐관용접 D125 개소 (호표 69)												
스테인리스강용 피복아크 용접봉	D3.2mm, AWSE308	KG	0.443	8,985.00	3,980.3	0.00	0.0	0.00	0.0	8,985.00	3,980.3	
아르곤 가스	건설용알곤가스	ℓ	1098	5.00	5,490.0	0.00	0.0	0.00	0.0	5.00	5,490.0	
용접공(일반)		인	0.199	0.00	0.0	157,183.00	31,279.4	0.00	0.0	157,183.00	31,279.4	
공구손료	노무비의 3 %	식	1	938.38	938.3	0.00	0.0	0.00	0.0	938.30	938.3	
[합 계]					10,408.0		31,279.0		0.0		41,687.0	
스텐관용접 D150 개소 (호표 70)												
스테인리스강용 피복아크 용접봉	D3.2mm, AWSE308	KG	0.601	8,985.00	5,399.9	0.00	0.0	0.00	0.0	8,985.00	5,399.9	
아르곤 가스	건설용알곤가스	ℓ	1285	5.00	6,425.0	0.00	0.0	0.00	0.0	5.00	6,425.0	
용접공(일반)		인	0.231	0.00	0.0	157,183.00	36,309.2	0.00	0.0	157,183.00	36,309.2	
공구손료	노무비의 3 %	식	1	1,089.27	1,089.2	0.00	0.0	0.00	0.0	1,089.20	1,089.2	

[야탑청소년수련관건립공사]

품 명	규 격	단위	수량	재 료 비		노 무 비		경 비		합 계		비 고
				단 가	금 액	단 가	금 액	단 가	금 액	단 가	금 액	
[합 계]					12,914.0		36,309.0		0.0		49,223.0	
스텐관용접 D200 개소 (호표 71)												
스테인리스강용 피복아크 용접봉	D3.2mm, AWSE308	KG	1.007	8,985.00	9,047.8	0.00	0.0	0.00	0.0	8,985.00	9,047.8	
아르곤 가스	건설용알곤가스	ℓ	2170	5.00	10,850.0	0.00	0.0	0.00	0.0	5.00	10,850.0	
용접공(일반)		인	0.295	0.00	0.0	157,183.00	46,368.9	0.00	0.0	157,183.00	46,368.9	
공구손료	노무비의 3 %	식	1	1,391.06	1,391.0	0.00	0.0	0.00	0.0	1,391.00	1,391.0	
[합 계]					21,288.0		46,368.0		0.0		67,656.0	
주철관접합 (천정) NO-HUB D50 수구 (호표 72)												
배수용 주철이형관	카플링(NO HUB),D50	EA	1	1,512.00	1,512.0	0.00	0.0	0.00	0.0	1,512.00	1,512.0	
보통인부		인	0.066	0.00	0.0	102,628.00	6,773.4	0.00	0.0	102,628.00	6,773.4	
배관공		인	0.143	0.00	0.0	137,910.00	19,721.1	0.00	0.0	137,910.00	19,721.1	
공구손료	노무비의 3 %	식	1	794.83	794.8	0.00	0.0	0.00	0.0	794.80	794.8	
[합 계]					2,306.0		26,494.0		0.0		28,800.0	
주철관접합 (천정) NO-HUB D75 수구 (호표 73)												
배수용 주철이형관	카플링(NO HUB),D75	EA	1	1,669.00	1,669.0	0.00	0.0	0.00	0.0	1,669.00	1,669.0	
보통인부		인	0.094	0.00	0.0	102,628.00	9,647.0	0.00	0.0	102,628.00	9,647.0	
배관공		인	0.196	0.00	0.0	137,910.00	27,030.3	0.00	0.0	137,910.00	27,030.3	
공구손료	노무비의 3 %	식	1	1,100.31	1,100.3	0.00	0.0	0.00	0.0	1,100.30	1,100.3	
[합 계]					2,769.0		36,677.0		0.0		39,446.0	

[야탑청소년수련관건립공사]

품 명	규 격	단위	수량	재 료 비		노 무 비		경 비		합 계		비 고
				단 가	금 액	단 가	금 액	단 가	금 액	단 가	금 액	
주철관접합 (천정) NO-HUB D100 수구 (호표 74)												
배수용 주철이형관	카플링(NO HUB),D100	EA	1	1,984.00	1,984.0	0.00	0.0	0.00	0.0	1,984.00	1,984.0	
보통인부		인	0.122	0.00	0.0	102,628.00	12,520.6	0.00	0.0	102,628.00	12,520.6	
배관공		인	0.248	0.00	0.0	137,910.00	34,201.6	0.00	0.0	137,910.00	34,201.6	
공구손료	노무비의 3 %	식	1	1,401.66	1,401.6	0.00	0.0	0.00	0.0	1,401.60	1,401.6	
[합 계]					3,385.0		46,722.0		0.0		50,107.0	
주철관접합 (천정) NO-HUB D125 수구 (호표 75)												
배수용 주철이형관	카플링(NO HUB),D125	EA	1	4,410.00	4,410.0	0.00	0.0	0.00	0.0	4,410.00	4,410.0	
보통인부		인	0.15	0.00	0.0	102,628.00	15,394.2	0.00	0.0	102,628.00	15,394.2	
배관공		인	0.3	0.00	0.0	137,910.00	41,373.0	0.00	0.0	137,910.00	41,373.0	
공구손료	노무비의 3 %	식	1	1,703.01	1,703.0	0.00	0.0	0.00	0.0	1,703.00	1,703.0	
[합 계]					6,113.0		56,767.0		0.0		62,880.0	
주철관접합 (천정) NO-HUB D150 수구 (호표 76)												
배수용 주철이형관	카플링(NO HUB),D150	EA	1	5,145.00	5,145.0	0.00	0.0	0.00	0.0	5,145.00	5,145.0	
보통인부		인	0.178	0.00	0.0	102,628.00	18,267.7	0.00	0.0	102,628.00	18,267.7	
배관공		인	0.353	0.00	0.0	137,910.00	48,682.2	0.00	0.0	137,910.00	48,682.2	
공구손료	노무비의 3 %	식	1	2,008.49	2,008.4	0.00	0.0	0.00	0.0	2,008.40	2,008.4	
[합 계]					7,153.0		66,949.0		0.0		74,102.0	
주철관접합 (천정) NO-HUB D200 수구 (호표 77)												
배수용 주철이형관	카플링(NO HUB),D200	EA	1	9,240.00	9,240.0	0.00	0.0	0.00	0.0	9,240.00	9,240.0	

[야탑청소년수련관건립공사]

품 명	규 격	단위	수량	재 료 비		노 무 비		경 비		합 계		비 고
				단 가	금 액	단 가	금 액	단 가	금 액	단 가	금 액	
보통인부		인	0.22	0.00	0.0	102,628.00	22,578.1	0.00	0.0	102,628.00	22,578.1	
배관공		인	0.434	0.00	0.0	137,910.00	59,852.9	0.00	0.0	137,910.00	59,852.9	
공구손료	노무비의 3 %	식	1	2,472.93	2,472.9	0.00	0.0	0.00	0.0	2,472.90	2,472.9	
[합 계]					11,712.0		82,431.0		0.0		94,143.0	
용접합후렌지 D50 개소 (호표 78)												
플랜지 (FLANGE)	플랜지 (10KG) D50	EA	1	3,310.00	3,310.0	0.00	0.0	0.00	0.0	3,310.00	3,310.0	
볼트너트	M16x55	EA	4	285.00	1,140.0	0.00	0.0	0.00	0.0	285.00	1,140.0	
평와샤	호칭경 16	EA	8	34.00	272.0	0.00	0.0	0.00	0.0	34.00	272.0	
패킹	후렌지 패킹, D50	EA	1	420.00	420.0	0.00	0.0	0.00	0.0	420.00	420.0	
강관용접	D50	개소	1	551.00	551.0	13,360.00	13,360.0	0.00	0.0	13,911.00	13,911.0	호표 29
[합 계]					5,693.0		13,360.0		0.0		19,053.0	
용접합후렌지 D65 개소 (호표 79)												
플랜지 (FLANGE)	플랜지 (10KG) D65	EA	1	4,510.00	4,510.0	0.00	0.0	0.00	0.0	4,510.00	4,510.0	
볼트너트	M16x60	EA	4	296.00	1,184.0	0.00	0.0	0.00	0.0	296.00	1,184.0	
평와샤	호칭경 16	EA	8	34.00	272.0	0.00	0.0	0.00	0.0	34.00	272.0	
패킹	후렌지 패킹, D65	EA	1	510.00	510.0	0.00	0.0	0.00	0.0	510.00	510.0	
강관용접	D65	개소	1	935.00	935.0	16,504.00	16,504.0	0.00	0.0	17,439.00	17,439.0	호표 30
[합 계]					7,411.0		16,504.0		0.0		23,915.0	
스텐용접합후렌지 D50 개소 (호표 80)												
플랜지 (FLANGE)	SUS플랜지 (10KG) D50	EA	1	12,830.00	12,830.0	0.00	0.0	0.00	0.0	12,830.00	12,830.0	

[야탑청소년수련관건립공사]

품 명	규 격	단위	수량	재 료 비		노 무 비		경 비		합 계		비 고
				단 가	금 액	단 가	금 액	단 가	금 액	단 가	금 액	
스테인리스 볼트너트	M16x55	EA	4	993.00	3,972.0	0.00	0.0	0.00	0.0	993.00	3,972.0	
평와샤	스테인리스, 호칭경 16	EA	8	65.00	520.0	0.00	0.0	0.00	0.0	65.00	520.0	
패킹	후렌지 패킹, D50	EA	1	420.00	420.0	0.00	0.0	0.00	0.0	420.00	420.0	
스텐관용접	D50	개소	1	2,285.00	2,285.0	15,561.00	15,561.0	0.00	0.0	17,846.00	17,846.0	호표 65
[합 계]					20,027.0		15,561.0		0.0		35,588.0	
스텐용접합후렌지 D65 개소 (호표 81)												
플랜지 (FLANGE)	SUS플랜지 (10KG) D65	EA	1	17,400.00	17,400.0	0.00	0.0	0.00	0.0	17,400.00	17,400.0	
스테인리스 볼트너트	M16x60	EA	4	1,038.00	4,152.0	0.00	0.0	0.00	0.0	1,038.00	4,152.0	
평와샤	스테인리스, 호칭경 16	EA	8	65.00	520.0	0.00	0.0	0.00	0.0	65.00	520.0	
패킹	후렌지 패킹, D65	EA	1	510.00	510.0	0.00	0.0	0.00	0.0	510.00	510.0	
스텐관용접	D65	개소	1	3,785.00	3,785.0	18,704.00	18,704.0	0.00	0.0	22,489.00	22,489.0	호표 66
[합 계]					26,367.0		18,704.0		0.0		45,071.0	
스텐용접조후렌지 D65 개소 (호표 82)												
플랜지 (FLANGE)	SUS플랜지 (10KG) D65	EA	2	17,400.00	34,800.0	0.00	0.0	0.00	0.0	17,400.00	34,800.0	
스테인리스 볼트너트	M16x60	EA	4	1,038.00	4,152.0	0.00	0.0	0.00	0.0	1,038.00	4,152.0	
평와샤	스테인리스, 호칭경 16	EA	8	65.00	520.0	0.00	0.0	0.00	0.0	65.00	520.0	
패킹	후렌지 패킹, D65	EA	1	510.00	510.0	0.00	0.0	0.00	0.0	510.00	510.0	
스텐관용접	D65	개소	2	3,785.00	7,570.0	18,704.00	37,408.0	0.00	0.0	22,489.00	44,978.0	호표 66
[합 계]					47,552.0		37,408.0		0.0		84,960.0	
스텐용접합후렌지 D80 개소 (호표 83)												

[야탑청소년수련관건립공사]

품 명	규 격	단위	수량	재 료 비		노 무 비		경 비		합 계		비 고
				단 가	금 액	단 가	금 액	단 가	금 액	단 가	금 액	
플랜지(FLANGE)	SUS플랜지(10KG) D80	EA	1	18,700.00	18,700.0	0.00	0.0	0.00	0.0	18,700.00	18,700.0	
스테인리스 볼트너트	M16x60	EA	8	1,038.00	8,304.0	0.00	0.0	0.00	0.0	1,038.00	8,304.0	
평와샤	스테인리스, 호칭경16	EA	16	65.00	1,040.0	0.00	0.0	0.00	0.0	65.00	1,040.0	
패킹	후렌지 패킹, D80	EA	1	600.00	600.0	0.00	0.0	0.00	0.0	600.00	600.0	
스텐관용접	D80	개소	1	4,700.00	4,700.0	21,219.00	21,219.0	0.00	0.0	25,919.00	25,919.0	호표 67
[합 계]					33,344.0		21,219.0		0.0		54,563.0	
스텐용접조후렌지 D80 개소 (호표 84)												
플랜지(FLANGE)	SUS플랜지(10KG) D80	EA	2	18,700.00	37,400.0	0.00	0.0	0.00	0.0	18,700.00	37,400.0	
스테인리스 볼트너트	M16x60	EA	8	1,038.00	8,304.0	0.00	0.0	0.00	0.0	1,038.00	8,304.0	
평와샤	스테인리스, 호칭경16	EA	16	65.00	1,040.0	0.00	0.0	0.00	0.0	65.00	1,040.0	
패킹	후렌지 패킹, D80	EA	1	600.00	600.0	0.00	0.0	0.00	0.0	600.00	600.0	
스텐관용접	D80	개소	2	4,700.00	9,400.0	21,219.00	42,438.0	0.00	0.0	25,919.00	51,838.0	호표 67
[합 계]					56,744.0		42,438.0		0.0		99,182.0	
용접합후렌지 D100 개소 (호표 85)												
플랜지(FLANGE)	플랜지 (10KG) D100	EA	1	5,230.00	5,230.0	0.00	0.0	0.00	0.0	5,230.00	5,230.0	
볼트너트	M16x60	EA	8	296.00	2,368.0	0.00	0.0	0.00	0.0	296.00	2,368.0	
평와샤	호칭경16	EA	16	34.00	544.0	0.00	0.0	0.00	0.0	34.00	544.0	
패킹	후렌지 패킹, D100	EA	1	690.00	690.0	0.00	0.0	0.00	0.0	690.00	690.0	
강관용접	D100	개소	1	1,548.00	1,548.0	23,891.00	23,891.0	0.00	0.0	25,439.00	25,439.0	호표 49
[합 계]					10,380.0		23,891.0		0.0		34,271.0	

[야탑청소년수련관건립공사]

품 명	규 격	단위	수량	재 료 비		노 무 비		경 비		합 계		비 고
				단 가	금 액	단 가	금 액	단 가	금 액	단 가	금 액	
용접합후렌지 D125 개소 (호표 86)												
플랜지 (FLANGE)	플랜지 (10KG) D125	EA	1	7,990.00	7,990.0	0.00	0.0	0.00	0.0	7,990.00	7,990.0	
볼트너트	M20x65	EA	8	543.00	4,344.0	0.00	0.0	0.00	0.0	543.00	4,344.0	
평와샤	호칭경20	EA	16	47.00	752.0	0.00	0.0	0.00	0.0	47.00	752.0	
패킹	후렌지 패킹, D125	EA	1	800.00	800.0	0.00	0.0	0.00	0.0	800.00	800.0	
강관용접	D125	개소	1	2,047.00	2,047.0	28,921.00	28,921.0	0.00	0.0	30,968.00	30,968.0	호표 50
[합 계]					15,933.0		28,921.0		0.0		44,854.0	
용접합후렌지 D150 개소 (호표 87)												
플랜지 (FLANGE)	플랜지 (10KG) D150	EA	1	10,640.00	10,640.0	0.00	0.0	0.00	0.0	10,640.00	10,640.0	
볼트너트	M20x70	EA	8	570.00	4,560.0	0.00	0.0	0.00	0.0	570.00	4,560.0	
평와샤	호칭경20	EA	16	47.00	752.0	0.00	0.0	0.00	0.0	47.00	752.0	
패킹	후렌지 패킹, D150	EA	1	840.00	840.0	0.00	0.0	0.00	0.0	840.00	840.0	
강관용접	D150	개소	1	2,604.00	2,604.0	33,951.00	33,951.0	0.00	0.0	36,555.00	36,555.0	호표 51
[합 계]					19,396.0		33,951.0		0.0		53,347.0	
용접합후렌지 D200 개소 (호표 88)												
플랜지 (FLANGE)	플랜지 (10KG) D200	EA	1	12,600.00	12,600.0	0.00	0.0	0.00	0.0	12,600.00	12,600.0	
볼트너트	M20x70	EA	12	570.00	6,840.0	0.00	0.0	0.00	0.0	570.00	6,840.0	
평와샤	호칭경20	EA	24	47.00	1,128.0	0.00	0.0	0.00	0.0	47.00	1,128.0	
패킹	후렌지 패킹, D200	EA	1	1,030.00	1,030.0	0.00	0.0	0.00	0.0	1,030.00	1,030.0	
강관용접	D200	개소	1	3,126.00	3,126.0	44,168.00	44,168.0	0.00	0.0	47,294.00	47,294.0	호표 52
[합 계]					24,724.0		44,168.0		0.0		68,892.0	

[야탑청소년수련관건립공사]

품 명	규 격	단위	수량	재 료 비		노 무 비		경 비		합 계		비 고
				단 가	금 액	단 가	금 액	단 가	금 액	단 가	금 액	
용접합후렌지 D250 개소 (호표 89)												
플랜지(FLANGE)	플랜지 (10KG) D250	EA	1	19,920.00	19,920.0	0.00	0.0	0.00	0.0	19,920.00	19,920.0	
볼트너트	M22x80	EA	12	792.00	9,504.0	0.00	0.0	0.00	0.0	792.00	9,504.0	
평와샤	호칭경22	EA	24	53.00	1,272.0	0.00	0.0	0.00	0.0	53.00	1,272.0	
패킹	후렌지 패킹, D250	EA	1	1,590.00	1,590.0	0.00	0.0	0.00	0.0	1,590.00	1,590.0	
강관용접	D250	개소	1	3,936.00	3,936.0	54,228.00	54,228.0	0.00	0.0	58,164.00	58,164.0	호표 53
[합 계]					36,222.0		54,228.0		0.0		90,450.0	
스텐용접합후렌지 D100 개소 (호표 90)												
플랜지(FLANGE)	SUS플랜지(10KG) D100	EA	1	21,840.00	21,840.0	0.00	0.0	0.00	0.0	21,840.00	21,840.0	
스테인리스 볼트너트	M16x60	EA	8	1,038.00	8,304.0	0.00	0.0	0.00	0.0	1,038.00	8,304.0	
평와샤	스테인리스, 호칭경 16	EA	16	65.00	1,040.0	0.00	0.0	0.00	0.0	65.00	1,040.0	
패킹	후렌지 패킹, D100	EA	1	690.00	690.0	0.00	0.0	0.00	0.0	690.00	690.0	
스텐관용접	D100	개소	1	7,094.00	7,094.0	26,249.00	26,249.0	0.00	0.0	33,343.00	33,343.0	호표 68
[합 계]					38,968.0		26,249.0		0.0		65,217.0	
스텐용접조후렌지 D100 개소 (호표 91)												
플랜지(FLANGE)	SUS플랜지(10KG) D100	EA	2	21,840.00	43,680.0	0.00	0.0	0.00	0.0	21,840.00	43,680.0	
스테인리스 볼트너트	M16x60	EA	8	1,038.00	8,304.0	0.00	0.0	0.00	0.0	1,038.00	8,304.0	
평와샤	스테인리스, 호칭경 16	EA	16	65.00	1,040.0	0.00	0.0	0.00	0.0	65.00	1,040.0	
패킹	후렌지 패킹, D100	EA	1	690.00	690.0	0.00	0.0	0.00	0.0	690.00	690.0	
스텐관용접	D100	개소	2	7,094.00	14,188.0	26,249.00	52,498.0	0.00	0.0	33,343.00	66,686.0	호표 68

[야탑청소년수련관건립공사]

품 명	규 격	단위	수량	재 료 비		노 무 비		경 비		합 계		비 고
				단 가	금 액	단 가	금 액	단 가	금 액	단 가	금 액	
[합 계]					67,902.0		52,498.0		0.0		120,400.0	
스텐용접합후렌지 D125 개소 (호표 92)												
플랜지(FLANGE)	SUS플랜지(10KG) D125	EA	1	32,210.00	32,210.0	0.00	0.0	0.00	0.0	32,210.00	32,210.0	
스테인리스 볼트너트	M20x65	EA	8	1,696.00	13,568.0	0.00	0.0	0.00	0.0	1,696.00	13,568.0	
평와샤	스테인리스, 호칭경20	EA	16	102.00	1,632.0	0.00	0.0	0.00	0.0	102.00	1,632.0	
패킹	후렌지패킹, D125	EA	1	800.00	800.0	0.00	0.0	0.00	0.0	800.00	800.0	
스텐관용접	D125	개소	1	10,408.00	10,408.0	31,279.00	31,279.0	0.00	0.0	41,687.00	41,687.0	호표 69
[합 계]					58,618.0		31,279.0		0.0		89,897.0	
스텐용접조후렌지 D125 개소 (호표 93)												
플랜지(FLANGE)	SUS플랜지(10KG) D125	EA	2	32,210.00	64,420.0	0.00	0.0	0.00	0.0	32,210.00	64,420.0	
스테인리스 볼트너트	M20x65	EA	8	1,696.00	13,568.0	0.00	0.0	0.00	0.0	1,696.00	13,568.0	
평와샤	스테인리스, 호칭경20	EA	16	102.00	1,632.0	0.00	0.0	0.00	0.0	102.00	1,632.0	
패킹	후렌지패킹, D125	EA	1	800.00	800.0	0.00	0.0	0.00	0.0	800.00	800.0	
스텐관용접	D125	개소	2	10,408.00	20,816.0	31,279.00	62,558.0	0.00	0.0	41,687.00	83,374.0	호표 69
[합 계]					101,236.0		62,558.0		0.0		163,794.0	
스텐용접합후렌지 D150 개소 (호표 94)												
플랜지(FLANGE)	SUS플랜지(10KG) D150	EA	1	41,500.00	41,500.0	0.00	0.0	0.00	0.0	41,500.00	41,500.0	
스테인리스 볼트너트	M20x70	EA	8	2,466.00	19,728.0	0.00	0.0	0.00	0.0	2,466.00	19,728.0	
평와샤	스테인리스, 호칭경20	EA	16	102.00	1,632.0	0.00	0.0	0.00	0.0	102.00	1,632.0	
패킹	후렌지패킹, D150	EA	1	840.00	840.0	0.00	0.0	0.00	0.0	840.00	840.0	

[야탑청소년수련관건립공사]

품 명	규 격	단위	수량	재 료 비		노 무 비		경 비		합 계		비 고
				단 가	금 액	단 가	금 액	단 가	금 액	단 가	금 액	
스텐관용접	D150	개소	1	12,914.00	12,914.0	36,309.00	36,309.0	0.00	0.0	49,223.00	49,223.0	호표 70
[합 계]					76,614.0		36,309.0		0.0		112,923.0	
스텐용접조후렌지 D150 개소 (호표 95)												
플랜지(FLANGE)	SUS플랜지(10KG) D150	EA	2	41,500.00	83,000.0	0.00	0.0	0.00	0.0	41,500.00	83,000.0	
스테인리스 볼트너트	M20x70	EA	8	2,466.00	19,728.0	0.00	0.0	0.00	0.0	2,466.00	19,728.0	
평와사	스테인리스, 호칭경20	EA	16	102.00	1,632.0	0.00	0.0	0.00	0.0	102.00	1,632.0	
패킹	후렌지패킹, D150	EA	1	840.00	840.0	0.00	0.0	0.00	0.0	840.00	840.0	
스텐관용접	D150	개소	2	12,914.00	25,828.0	36,309.00	72,618.0	0.00	0.0	49,223.00	98,446.0	호표 70
[합 계]					131,028.0		72,618.0		0.0		203,646.0	
스텐용접합후렌지 D200 개소 (호표 96)												
플랜지(FLANGE)	SUS플랜지(10KG) D200	EA	1	55,210.00	55,210.0	0.00	0.0	0.00	0.0	55,210.00	55,210.0	
스테인리스 볼트너트	M20x70	EA	12	2,466.00	29,592.0	0.00	0.0	0.00	0.0	2,466.00	29,592.0	
평와사	스테인리스, 호칭경20	EA	24	102.00	2,448.0	0.00	0.0	0.00	0.0	102.00	2,448.0	
패킹	후렌지패킹, D200	EA	1	1,030.00	1,030.0	0.00	0.0	0.00	0.0	1,030.00	1,030.0	
스텐관용접	D200	개소	1	21,288.00	21,288.0	46,368.00	46,368.0	0.00	0.0	67,656.00	67,656.0	호표 71
[합 계]					109,568.0		46,368.0		0.0		155,936.0	
아티론보온(벽체매립) 5TxD15 M (호표 97)												
관보온(은박발포폴리에틸렌)	D15x5T	m	1	295.00	295.0	719.00	719.0	0.00	0.0	1,014.00	1,014.0	
[합 계]					295.0		719.0		0.0		1,014.0	

[야탑청소년수련관건립공사]

품 명	규 격	단위	수량	재 료 비		노 무 비		경 비		합 계		비 고
				단 가	금 액	단 가	금 액	단 가	금 액	단 가	금 액	
아티콘보온(벽체매립) 5Tx020 M (호표 98)												
관보온(은박발포폴리에틸렌)	D20x5T	m	1	354.00	354.0	1,007.00	1,007.0	0.00	0.0	1,361.00	1,361.0	
[합 계]					354.0		1,007.0		0.0		1,361.0	
아티콘보온(벽체매립) 5Tx025 M (호표 99)												
관보온(은박발포폴리에틸렌)	D25x5T	m	1	411.00	411.0	1,166.00	1,166.0	0.00	0.0	1,577.00	1,577.0	
[합 계]					411.0		1,166.0		0.0		1,577.0	
관보온(고무발포,강관용) 13Tx020 M (호표 100)												
고무발포 보온재 (강관용)	고무발포보온재 ,D20 × 13T	M	1.05	1,260.00	1,323.0	0.00	0.0	0.00	0.0	1,260.00	1,323.0	
본드(고무발포용)		KG	0.007	7,560.00	52.9	0.00	0.0	0.00	0.0	7,560.00	52.9	
잡재료비	관의 3 %	식	1	39.69	39.6	0.00	0.0	0.00	0.0	39.60	39.6	
보통인부		인	0.005	0.00	0.0	102,628.00	513.1	0.00	0.0	102,628.00	513.1	
보온공		인	0.036	0.00	0.0	123,274.00	4,437.8	0.00	0.0	123,274.00	4,437.8	
공구손료	노무비의 3 %	식	1	148.52	148.5	0.00	0.0	0.00	0.0	148.50	148.5	
[합 계]					1,564.0		4,950.0		0.0		6,514.0	
관보온(고무발포,강관용) 13Tx025 M (호표 101)												
고무발포 보온재 (강관용)	고무발포보온재 ,D25 × 13T	M	1.05	1,509.00	1,584.4	0.00	0.0	0.00	0.0	1,509.00	1,584.4	
본드(고무발포용)		KG	0.008	7,560.00	60.4	0.00	0.0	0.00	0.0	7,560.00	60.4	
잡재료비	관의 3 %	식	1	47.53	47.5	0.00	0.0	0.00	0.0	47.50	47.5	
보통인부		인	0.005	0.00	0.0	102,628.00	513.1	0.00	0.0	102,628.00	513.1	
보온공		인	0.041	0.00	0.0	123,274.00	5,054.2	0.00	0.0	123,274.00	5,054.2	

[야탑청소년수련관건립공사]

품 명	규 격	단위	수량	재 료 비		노 무 비		경 비		합 계		비 고
				단 가	금 액	단 가	금 액	단 가	금 액	단 가	금 액	
공구손료	노무비의 3 %	식	1	167.01	167.0	0.00	0.0	0.00	0.0	167.00	167.0	
[합 계]					1,859.0		5,567.0		0.0		7,426.0	
관보온(고무발포,강관용) 13TxD32 M (호표 102)												
고무발포 보온재 (강관용)	고무발포보온재 ,D32 × 13T	M	1.05	1,906.00	2,001.3	0.00	0.0	0.00	0.0	1,906.00	2,001.3	
본드(고무발포용)		KG	0.008	7,560.00	60.4	0.00	0.0	0.00	0.0	7,560.00	60.4	
잡재료비	관의 3 %	식	1	60.03	60.0	0.00	0.0	0.00	0.0	60.00	60.0	
보통인부		인	0.006	0.00	0.0	102,628.00	615.7	0.00	0.0	102,628.00	615.7	
보온공		인	0.048	0.00	0.0	123,274.00	5,917.1	0.00	0.0	123,274.00	5,917.1	
공구손료	노무비의 3 %	식	1	195.98	195.9	0.00	0.0	0.00	0.0	195.90	195.9	
[합 계]					2,317.0		6,532.0		0.0		8,849.0	
관보온(고무발포,강관용) 13TxD40 M (호표 103)												
고무발포 보온재 (강관용)	고무발포보온재 ,D40 × 13T	M	1.05	2,070.00	2,173.5	0.00	0.0	0.00	0.0	2,070.00	2,173.5	
본드(고무발포용)		KG	0.008	7,560.00	60.4	0.00	0.0	0.00	0.0	7,560.00	60.4	
잡재료비	관의 3 %	식	1	65.20	65.2	0.00	0.0	0.00	0.0	65.20	65.2	
보통인부		인	0.007	0.00	0.0	102,628.00	718.3	0.00	0.0	102,628.00	718.3	
보온공		인	0.056	0.00	0.0	123,274.00	6,903.3	0.00	0.0	123,274.00	6,903.3	
공구손료	노무비의 3 %	식	1	228.64	228.6	0.00	0.0	0.00	0.0	228.60	228.6	
[합 계]					2,527.0		7,621.0		0.0		10,148.0	
관보온(고무발포,강관용) 13TxD50 M (호표 104)												
고무발포 보온재 (강관용)	고무발포보온재 ,D50 × 13T	M	1.05	2,406.00	2,526.3	0.00	0.0	0.00	0.0	2,406.00	2,526.3	

[야탑청소년수련관건립공사]

품 명	규 격	단위	수량	재 료 비		노 무 비		경 비		합 계		비 고
				단 가	금 액	단 가	금 액	단 가	금 액	단 가	금 액	
본드(고무발포용)		KG	0.008	7,560.00	60.4	0.00	0.0	0.00	0.0	7,560.00	60.4	
잡재료비	관의 3 %	식	1	75.78	75.7	0.00	0.0	0.00	0.0	75.70	75.7	
보통인부		인	0.009	0.00	0.0	102,628.00	923.6	0.00	0.0	102,628.00	923.6	
보온공		인	0.066	0.00	0.0	123,274.00	8,136.0	0.00	0.0	123,274.00	8,136.0	
공구손료	노무비의 3 %	식	1	271.78	271.7	0.00	0.0	0.00	0.0	271.70	271.7	
[합 계]					2,934.0		9,059.0		0.0		11,993.0	
관보온(고무발포,강관용) 13TxD65 M (호표 105)												
고무발포 보온재 (강관용)	고무발포보온재 ,D65 × 13T	M	1.05	3,010.00	3,160.5	0.00	0.0	0.00	0.0	3,010.00	3,160.5	
본드(고무발포용)		KG	0.008	7,560.00	60.4	0.00	0.0	0.00	0.0	7,560.00	60.4	
잡재료비	관의 3 %	식	1	94.81	94.8	0.00	0.0	0.00	0.0	94.80	94.8	
보통인부		인	0.011	0.00	0.0	102,628.00	1,128.9	0.00	0.0	102,628.00	1,128.9	
보온공		인	0.08	0.00	0.0	123,274.00	9,861.9	0.00	0.0	123,274.00	9,861.9	
공구손료	노무비의 3 %	식	1	329.72	329.7	0.00	0.0	0.00	0.0	329.70	329.7	
[합 계]					3,645.0		10,990.0		0.0		14,635.0	
관보온(고무발포,강관용) 13TxD80 M (호표 106)												
고무발포 보온재 (강관용)	고무발포보온재 ,D80 × 13T	M	1.05	4,002.00	4,202.1	0.00	0.0	0.00	0.0	4,002.00	4,202.1	
본드(고무발포용)		KG	0.009	7,560.00	68.0	0.00	0.0	0.00	0.0	7,560.00	68.0	
잡재료비	관의 3 %	식	1	126.06	126.0	0.00	0.0	0.00	0.0	126.00	126.0	
보통인부		인	0.013	0.00	0.0	102,628.00	1,334.1	0.00	0.0	102,628.00	1,334.1	
보온공		인	0.095	0.00	0.0	123,274.00	11,711.0	0.00	0.0	123,274.00	11,711.0	
공구손료	노무비의 3 %	식	1	391.35	391.3	0.00	0.0	0.00	0.0	391.30	391.3	

[야탑청소년수련관건립공사]

품 명	규 격	단위	수량	재 료 비		노 무 비		경 비		합 계		비 고
				단 가	금 액	단 가	금 액	단 가	금 액	단 가	금 액	
[합 계]					4,787.0		13,045.0		0.0		17,832.0	
관보온(고무발포,강관용) 25TxD32 M (호표 107)												
고무발포 보온재 (강관용)	고무발포보온재 ,D32×25T	M	1.05	5,028.00	5,279.4	0.00	0.0	0.00	0.0	5,028.00	5,279.4	
본드(고무발포용)		KG	0.016	7,560.00	120.9	0.00	0.0	0.00	0.0	7,560.00	120.9	
잡재료비	관의 3 %	식	1	158.38	158.3	0.00	0.0	0.00	0.0	158.30	158.3	
보통인부		인	0.006	0.00	0.0	102,628.00	615.7	0.00	0.0	102,628.00	615.7	
보온공		인	0.048	0.00	0.0	123,274.00	5,917.1	0.00	0.0	123,274.00	5,917.1	
공구손료	노무비의 3 %	식	1	195.98	195.9	0.00	0.0	0.00	0.0	195.90	195.9	
[합 계]					5,754.0		6,532.0		0.0		12,286.0	
관보온(고무발포,강관용) 25TxD50 M (호표 108)												
고무발포 보온재 (강관용)	고무발포보온재 ,D50×25T	M	1.05	6,744.00	7,081.2	0.00	0.0	0.00	0.0	6,744.00	7,081.2	
본드(고무발포용)		KG	0.016	7,560.00	120.9	0.00	0.0	0.00	0.0	7,560.00	120.9	
잡재료비	관의 3 %	식	1	212.43	212.4	0.00	0.0	0.00	0.0	212.40	212.4	
보통인부		인	0.009	0.00	0.0	102,628.00	923.6	0.00	0.0	102,628.00	923.6	
보온공		인	0.066	0.00	0.0	123,274.00	8,136.0	0.00	0.0	123,274.00	8,136.0	
공구손료	노무비의 3 %	식	1	271.78	271.7	0.00	0.0	0.00	0.0	271.70	271.7	
[합 계]					7,686.0		9,059.0		0.0		16,745.0	
관보온(고무발포,강관용) 25TxD65 M (호표 109)												
고무발포 보온재 (강관용)	고무발포보온재 ,D65×25T	M	1.05	8,271.00	8,684.5	0.00	0.0	0.00	0.0	8,271.00	8,684.5	
본드(고무발포용)		KG	0.017	7,560.00	128.5	0.00	0.0	0.00	0.0	7,560.00	128.5	

[야탑청소년수련관건립공사]

품 명	규 격	단위	수량	재 료 비		노 무 비		경 비		합 계		비 고
				단 가	금 액	단 가	금 액	단 가	금 액	단 가	금 액	
잡재료비	관의 3 %	식	1	260.53	260.5	0.00	0.0	0.00	0.0	260.50	260.5	
보통인부		인	0.011	0.00	0.0	102,628.00	1,128.9	0.00	0.0	102,628.00	1,128.9	
보온공		인	0.08	0.00	0.0	123,274.00	9,861.9	0.00	0.0	123,274.00	9,861.9	
공구손료	노무비의 3 %	식	1	329.72	329.7	0.00	0.0	0.00	0.0	329.70	329.7	
[합 계]					9,403.0		10,990.0		0.0		20,393.0	
관보온(고무발포,강관용) 25TxD80 M (호표 110)												
고무발포 보온재 (강관용)	고무발포보온재 ,D80×25T	M	1.05	8,944.00	9,391.2	0.00	0.0	0.00	0.0	8,944.00	9,391.2	
본드(고무발포용)		KG	0.017	7,560.00	128.5	0.00	0.0	0.00	0.0	7,560.00	128.5	
잡재료비	관의 3 %	식	1	281.73	281.7	0.00	0.0	0.00	0.0	281.70	281.7	
보통인부		인	0.013	0.00	0.0	102,628.00	1,334.1	0.00	0.0	102,628.00	1,334.1	
보온공		인	0.095	0.00	0.0	123,274.00	11,711.0	0.00	0.0	123,274.00	11,711.0	
공구손료	노무비의 3 %	식	1	391.35	391.3	0.00	0.0	0.00	0.0	391.30	391.3	
[합 계]					10,192.0		13,045.0		0.0		23,237.0	
관보온(고무발포,강관용) 13TxD100 M (호표 111)												
고무발포 보온재 (강관용)	고무발포보온재 ,D100×13T	M	1.05	4,916.00	5,161.8	0.00	0.0	0.00	0.0	4,916.00	5,161.8	
본드(고무발포용)		KG	0.009	7,560.00	68.0	0.00	0.0	0.00	0.0	7,560.00	68.0	
잡재료비	관의 3 %	식	1	154.85	154.8	0.00	0.0	0.00	0.0	154.80	154.8	
보통인부		인	0.015	0.00	0.0	102,628.00	1,539.4	0.00	0.0	102,628.00	1,539.4	
보온공		인	0.115	0.00	0.0	123,274.00	14,176.5	0.00	0.0	123,274.00	14,176.5	
공구손료	노무비의 3 %	식	1	471.47	471.4	0.00	0.0	0.00	0.0	471.40	471.4	
[합 계]					5,856.0		15,715.0		0.0		21,571.0	

[야탑청소년수련관건립공사]

품 명	규 격	단위	수량	재 료 비		노 무 비		경 비		합 계		비 고
				단 가	금 액	단 가	금 액	단 가	금 액	단 가	금 액	
관보온(고무발포,강관용) 25TxD100 M (호표 112)												
고무발포 보온재 (강관용)	고무발포보온재 ,D100×25T	M	1.05	10,643.00	11,175.1	0.00	0.0	0.00	0.0	10,643.00	11,175.1	
본드(고무발포용)		KG	0.019	7,560.00	143.6	0.00	0.0	0.00	0.0	7,560.00	143.6	
잡재료비	관의 3 %	식	1	335.25	335.2	0.00	0.0	0.00	0.0	335.20	335.2	
보통인부		인	0.015	0.00	0.0	102,628.00	1,539.4	0.00	0.0	102,628.00	1,539.4	
보온공		인	0.115	0.00	0.0	123,274.00	14,176.5	0.00	0.0	123,274.00	14,176.5	
공구손료	노무비의 3 %	식	1	471.47	471.4	0.00	0.0	0.00	0.0	471.40	471.4	
[합 계]					12,125.0		15,715.0		0.0		27,840.0	
관보온(고무발포,강관용) 25TxD125 M (호표 113)												
고무발포 보온재 (강관용)	고무발포보온재 ,D125×25T	M	1.05	11,610.00	12,190.5	0.00	0.0	0.00	0.0	11,610.00	12,190.5	
본드(고무발포용)		KG	0.02	7,560.00	151.2	0.00	0.0	0.00	0.0	7,560.00	151.2	
잡재료비	관의 3 %	식	1	365.71	365.7	0.00	0.0	0.00	0.0	365.70	365.7	
보통인부		인	0.019	0.00	0.0	102,628.00	1,949.9	0.00	0.0	102,628.00	1,949.9	
보온공		인	0.14	0.00	0.0	123,274.00	17,258.3	0.00	0.0	123,274.00	17,258.3	
공구손료	노무비의 3 %	식	1	576.24	576.2	0.00	0.0	0.00	0.0	576.20	576.2	
[합 계]					13,283.0		19,208.0		0.0		32,491.0	
관보온(고무발포,강관용) 25TxD150 M (호표 114)												
고무발포 보온재 (강관용)	고무발포보온재 ,D150×25T	M	1.05	13,158.00	13,815.9	0.00	0.0	0.00	0.0	13,158.00	13,815.9	
본드(고무발포용)		KG	0.021	7,560.00	158.7	0.00	0.0	0.00	0.0	7,560.00	158.7	
잡재료비	관의 3 %	식	1	414.47	414.4	0.00	0.0	0.00	0.0	414.40	414.4	

[야탑청소년수련관건립공사]

품 명	규 격	단위	수량	재 료 비		노 무 비		경 비		합 계		비 고
				단 가	금 액	단 가	금 액	단 가	금 액	단 가	금 액	
보통인부		인	0.023	0.00	0.0	102,628.00	2,360.4	0.00	0.0	102,628.00	2,360.4	
보은공		인	0.165	0.00	0.0	123,274.00	20,340.2	0.00	0.0	123,274.00	20,340.2	
공구손료	노무비의 3 %	식	1	681.01	681.0	0.00	0.0	0.00	0.0	681.00	681.0	
[합 계]					15,070.0		22,700.0		0.0		37,770.0	
밸브보온 (항석마감) 50TxD65 개소 (호표 115)												
밸브보온(칼라항석마감)	D65x50T	개소	1	6,318.00	6,318.0	83,939.00	83,939.0	0.00	0.0	90,257.00	90,257.0	
[합 계]					6,318.0		83,939.0		0.0		90,257.0	
밸브보온 (항석마감) 50TxD80 개소 (호표 116)												
밸브보온(칼라항석마감)	D80x50T	개소	1	7,005.00	7,005.0	93,054.00	93,054.0	0.00	0.0	100,059.00	100,059.0	
[합 계]					7,005.0		93,054.0		0.0		100,059.0	
밸브보온 (항석마감) 50TxD100 개소 (호표 117)												
밸브보온(칼라항석마감)	D100x50T	개소	1	7,983.00	7,983.0	106,057.00	106,057.0	0.00	0.0	114,040.00	114,040.0	
[합 계]					7,983.0		106,057.0		0.0		114,040.0	
밸브보온 (항석마감) 50TxD125 개소 (호표 118)												
밸브보온(칼라항석마감)	D125x50T	개소	1	10,242.00	10,242.0	117,782.00	117,782.0	0.00	0.0	128,024.00	128,024.0	
[합 계]					10,242.0		117,782.0		0.0		128,024.0	
각형덕트보온(고무발포) 13THK M2 (호표 119)												
덕트보온재	고무발포, 13T(폭1.43M)	m2	1.1	11,400.00	12,540.0	0.00	0.0	0.00	0.0	11,400.00	12,540.0	

[야탑청소년수련관건립공사]

품 명	규 격	단위	수량	재 료 비		노 무 비		경 비		합 계		비 고
				단 가	금 액	단 가	금 액	단 가	금 액	단 가	금 액	
아크릴특수점착제		m ²	1.1	2,000.00	2,200.0	0.00	0.0	0.00	0.0	2,000.00	2,200.0	
c형에어로후렌지	9TxH35	M	1.1	2,000.00	2,200.0	0.00	0.0	0.00	0.0	2,000.00	2,200.0	
본드(고무발포용)		KG	0.1	7,560.00	756.0	0.00	0.0	0.00	0.0	7,560.00	756.0	
보통인부		인	0.046	0.00	0.0	102,628.00	4,720.8	0.00	0.0	102,628.00	4,720.8	
보온공		인	0.257	0.00	0.0	123,274.00	31,681.4	0.00	0.0	123,274.00	31,681.4	
공구손료	노무비의 3 %	식	1	1,092.06	1,092.0	0.00	0.0	0.00	0.0	1,092.00	1,092.0	
[합 계]					18,788.0		36,402.0		0.0		55,190.0	
펌프가대설치(배수펌프) 펌프1대설치기준 개소 (호표 120)												
무늬강판	3.2mm	KG	22.4	600.00	13,440.0	0.00	0.0	0.00	0.0	600.00	13,440.0	
c형강(6.92KG/M)	75×40×5×7mm	KG	19.03	680.00	12,940.4	0.00	0.0	0.00	0.0	680.00	12,940.4	
볼트너트	M8x25	EA	4	42.00	168.0	0.00	0.0	0.00	0.0	42.00	168.0	
앵커볼트	M13×L150	EA	3	276.00	828.0	0.00	0.0	0.00	0.0	276.00	828.0	
환봉(SS41)	D13	KG	0.208	910.00	189.2	0.00	0.0	0.00	0.0	910.00	189.2	
힌지(정첩)	100mm	EA	1	4,770.00	4,770.0	0.00	0.0	0.00	0.0	4,770.00	4,770.0	
잡철물제작설치	간단	TON	0.031	252,065.00	7,814.0	4,894,488.00	151,729.1	1,499.00	46.4	5,148,052.00	159,589.5	호표 153
녹막이페인트칠	2회	M2	1	1,215.00	1,215.0	6,490.00	6,490.0	0.00	0.0	7,705.00	7,705.0	호표 154
유성페인트칠	철재면2회	M2	0.5	1,312.00	656.0	8,112.00	4,056.0	0.00	0.0	9,424.00	4,712.0	호표 155
[합 계]					42,020.0		162,275.0		46.0		204,341.0	
펌프가대설치(배수펌프) 펌프2대설치기준 개소 (호표 121)												
무늬강판	3.2mm	KG	44.8	600.00	26,880.0	0.00	0.0	0.00	0.0	600.00	26,880.0	
c형강(6.92KG/M)	75×40×5×7mm	KG	38.06	680.00	25,880.8	0.00	0.0	0.00	0.0	680.00	25,880.8	

[야탑청소년수련관건립공사]

품 명	규 격	단위	수량	재 료 비		노 무 비		경 비		합 계		비 고
				단 가	금 액	단 가	금 액	단 가	금 액	단 가	금 액	
볼트너트	M8x25	EA	8	42.00	336.0	0.00	0.0	0.00	0.0	42.00	336.0	
앵커볼트	M13×L150	EA	6	276.00	1,656.0	0.00	0.0	0.00	0.0	276.00	1,656.0	
환봉(SS41)	D13	KG	0.416	910.00	378.5	0.00	0.0	0.00	0.0	910.00	378.5	
힌지(정척)	100mm	EA	2	4,770.00	9,540.0	0.00	0.0	0.00	0.0	4,770.00	9,540.0	
잡철물제작설치	간단	TON	0.062	252,065.00	15,628.0	4,894,488.00	303,458.2	1,499.00	92.9	5,148,052.00	319,179.1	호표 153
녹막이페인트칠	2회	M2	2	1,215.00	2,430.0	6,490.00	12,980.0	0.00	0.0	7,705.00	15,410.0	호표 154
유성페인트칠	철재면2회	M2	1	1,312.00	1,312.0	8,112.00	8,112.0	0.00	0.0	9,424.00	9,424.0	호표 155
[합 계]					84,041.0		324,550.0		92.0		408,683.0	
자동공기변설치(물용)백 D15 개소 (호표 122)												
배관용 탄소강관	백관 (SPP), D15, 반제품	M	1	1,182.00	1,182.0	0.00	0.0	0.00	0.0	1,182.00	1,182.0	
배관용 탄소강관	백관 (SPP), D20, 반제품	M	0.5	1,523.00	761.5	0.00	0.0	0.00	0.0	1,523.00	761.5	
나사식 강관제 관이음쇠	백엘보 (나사) D15	EA	2	425.00	850.0	0.00	0.0	0.00	0.0	425.00	850.0	
나사식 강관제 관이음쇠	백니플 (나사) D15	EA	1	569.00	569.0	0.00	0.0	0.00	0.0	569.00	569.0	
공기 밸브	에어벤트(물용) D15	EA	1	40,900.00	40,900.0	0.00	0.0	0.00	0.0	40,900.00	40,900.0	
게이트 밸브	청동, 10kg, D15	EA	2	8,800.00	17,600.0	0.00	0.0	0.00	0.0	8,800.00	17,600.0	
스트레이너	나사, 10kg, D15	EA	1	6,020.00	6,020.0	0.00	0.0	0.00	0.0	6,020.00	6,020.0	
잡재료비	관의 3 %	식	1	58.30	58.3	0.00	0.0	0.00	0.0	58.30	58.3	
보통인부		인	0.044	0.00	0.0	102,628.00	4,515.6	0.00	0.0	102,628.00	4,515.6	
배관공		인	0.252	0.00	0.0	137,910.00	34,753.3	0.00	0.0	137,910.00	34,753.3	
공구손료	노무비의 3 %	식	1	1,178.06	1,178.0	0.00	0.0	0.00	0.0	1,178.00	1,178.0	
[합 계]					69,118.0		39,268.0		0.0		108,386.0	

[야탑청소년수련관건립공사]

품 명	규 격	단위	수량	재 료 비		노 무 비		경 비		합 계		비 고
				단 가	금 액	단 가	금 액	단 가	금 액	단 가	금 액	
자동공기변설치(물용)STS D15 개소 (호표 123)												
일반배관용 스테인리스 강관	K-TYPE, D15	M	1	1,188.00	1,188.0	0.00	0.0	0.00	0.0	1,188.00	1,188.0	
일반배관용 스테인리스 강관	K-TYPE, D20	M	0.5	1,967.00	983.5	0.00	0.0	0.00	0.0	1,967.00	983.5	
일반배관용 STS강관 이음쇠	엘보 (SUS 나사) D15	EA	2	790.00	1,580.0	0.00	0.0	0.00	0.0	790.00	1,580.0	
공기 밸브	에어벤트(물용) D15	EA	1	40,900.00	40,900.0	0.00	0.0	0.00	0.0	40,900.00	40,900.0	
게이트 밸브	청동, 10kg, D15	EA	2	8,800.00	17,600.0	0.00	0.0	0.00	0.0	8,800.00	17,600.0	
스트레이너	나사, 10kg, D15	EA	1	6,020.00	6,020.0	0.00	0.0	0.00	0.0	6,020.00	6,020.0	
잡재료비	관의 3 %	식	1	65.14	65.1	0.00	0.0	0.00	0.0	65.10	65.1	
보통인부		인	0.029	0.00	0.0	102,628.00	2,976.2	0.00	0.0	102,628.00	2,976.2	
배관공		인	0.257	0.00	0.0	137,910.00	35,442.8	0.00	0.0	137,910.00	35,442.8	
공구손료	노무비의 3 %	식	1	1,152.57	1,152.5	0.00	0.0	0.00	0.0	1,152.50	1,152.5	
[합 계]					69,489.0		38,419.0		0.0		107,908.0	
압력계설치(흑관) 0-35KG/CM2 조 (호표 124)												
압력계	표시부 D100, 측정범위 30KG	EA	1	4,550.00	4,550.0	0.00	0.0	0.00	0.0	4,550.00	4,550.0	
나사식 강관제 관이음쇠	흑엘보 (나사) D15	EA	1	396.00	396.0	0.00	0.0	0.00	0.0	396.00	396.0	
나사식 강관제 관이음쇠	흑니플 (나사) D15	EA	1	439.00	439.0	0.00	0.0	0.00	0.0	439.00	439.0	
나사식 강관제 관이음쇠	흑붓싱 (나사) D15	EA	1	410.00	410.0	0.00	0.0	0.00	0.0	410.00	410.0	
사이폰관(압력계설치용)		EA	1	2,870.00	2,870.0	0.00	0.0	0.00	0.0	2,870.00	2,870.0	
게이지콕크	D15	EA	1	2,210.00	2,210.0	0.00	0.0	0.00	0.0	2,210.00	2,210.0	
배관공		인	0.05	0.00	0.0	137,910.00	6,895.5	0.00	0.0	137,910.00	6,895.5	
공구손료	노무비의 3 %	식	1	206.86	206.8	0.00	0.0	0.00	0.0	206.80	206.8	
[합 계]					11,081.0		6,895.0		0.0		17,976.0	

[야탑청소년수련관건립공사]

품 명	규 격	단위	수량	재 료 비		노 무 비		경 비		합 계		비 고
				단 가	금 액	단 가	금 액	단 가	금 액	단 가	금 액	
압력계설치(STS) 0-35KG/CM2 조 (호표 125)												
압력계	표시부 D100, 측정범위 30KG	EA	1	4,550.00	4,550.0	0.00	0.0	0.00	0.0	4,550.00	4,550.0	
게이지콕크	D15	EA	1	2,210.00	2,210.0	0.00	0.0	0.00	0.0	2,210.00	2,210.0	
사이폰관(압력계설치용)		EA	1	2,870.00	2,870.0	0.00	0.0	0.00	0.0	2,870.00	2,870.0	
일반배관용 STS강관 이음쇠	엘보 (SUS 나사) D15	EA	1	790.00	790.0	0.00	0.0	0.00	0.0	790.00	790.0	
일반배관용 STS강관 이음쇠	소켓 (SUS 나사) D15	EA	1	1,360.00	1,360.0	0.00	0.0	0.00	0.0	1,360.00	1,360.0	
배관공		인	0.05	0.00	0.0	137,910.00	6,895.5	0.00	0.0	137,910.00	6,895.5	
공구손료	노무비의 3 %	식	1	206.86	206.8	0.00	0.0	0.00	0.0	206.80	206.8	
[합 계]					11,986.0		6,895.0		0.0		18,881.0	
온도계설치(백관) L형 조 (호표 126)												
온도계	형태 L형, 최고눈금 150° C	EA	1	33,150.00	33,150.0	0.00	0.0	0.00	0.0	33,150.00	33,150.0	
나사식 강관제 관이음쇠	백소켓 (나사) D15	EA	1	461.00	461.0	0.00	0.0	0.00	0.0	461.00	461.0	
나사식 강관제 관이음쇠	백니플 (나사) D15	EA	1	569.00	569.0	0.00	0.0	0.00	0.0	569.00	569.0	
배관공		인	0.05	0.00	0.0	137,910.00	6,895.5	0.00	0.0	137,910.00	6,895.5	
공구손료	노무비의 3 %	식	1	206.86	206.8	0.00	0.0	0.00	0.0	206.80	206.8	
[합 계]					34,386.0		6,895.0		0.0		41,281.0	
온도계설치(흑관) L형 조 (호표 127)												
온도계	형태 L형, 최고눈금 150° C	EA	1	33,150.00	33,150.0	0.00	0.0	0.00	0.0	33,150.00	33,150.0	
나사식 강관제 관이음쇠	흑소켓 (나사) D15	EA	1	367.00	367.0	0.00	0.0	0.00	0.0	367.00	367.0	
나사식 강관제 관이음쇠	흑니플 (나사) D15	EA	1	439.00	439.0	0.00	0.0	0.00	0.0	439.00	439.0	

[야탑청소년수련관건립공사]

품 명	규 격	단위	수량	재 료 비		노 무 비		경 비		합 계		비 고
				단 가	금 액	단 가	금 액	단 가	금 액	단 가	금 액	
배관공		인	0.05	0.00	0.0	137,910.00	6,895.5	0.00	0.0	137,910.00	6,895.5	
공구손료	노무비의 3 %	식	1	206.86	206.8	0.00	0.0	0.00	0.0	206.80	206.8	
[합 계]					34,162.0		6,895.0		0.0		41,057.0	
온도계설치(STS) L형 조 (호표 128)												
온도계	형태 L형, 최고눈금 150° C	EA	1	33,150.00	33,150.0	0.00	0.0	0.00	0.0	33,150.00	33,150.0	
일반배관용 STS강관 이음쇠	소켓 (SUS 나사) D15	EA	1	1,360.00	1,360.0	0.00	0.0	0.00	0.0	1,360.00	1,360.0	
일반배관용 STS강관 이음쇠	니플 (SUS 나사) D15	EA	1	1,770.00	1,770.0	0.00	0.0	0.00	0.0	1,770.00	1,770.0	
배관공		인	0.05	0.00	0.0	137,910.00	6,895.5	0.00	0.0	137,910.00	6,895.5	
공구손료	노무비의 3 %	식	1	206.86	206.8	0.00	0.0	0.00	0.0	206.80	206.8	
[합 계]					36,486.0		6,895.0		0.0		43,381.0	
일반행거(달대볼트) D20 개소 (호표 129)												
행어	파이프행거(일반) 20A	EA	1	260.00	260.0	0.00	0.0	0.00	0.0	260.00	260.0	
행거볼트	아연도금, M10×1000	EA	1	520.00	520.0	0.00	0.0	0.00	0.0	520.00	520.0	
스트롱앵커	M10(3/8")	EA	1	100.00	100.0	0.00	0.0	0.00	0.0	100.00	100.0	
[합 계]					880.0		0.0		0.0		880.0	
일반행거(달대볼트) D25 개소 (호표 130)												
행어	파이프행거(일반) 25A	EA	1	270.00	270.0	0.00	0.0	0.00	0.0	270.00	270.0	
행거볼트	아연도금, M10×1000	EA	1	520.00	520.0	0.00	0.0	0.00	0.0	520.00	520.0	
스트롱앵커	M10(3/8")	EA	1	100.00	100.0	0.00	0.0	0.00	0.0	100.00	100.0	
[합 계]					890.0		0.0		0.0		890.0	

[야탑청소년수련관건립공사]

품 명	규 격	단위	수량	재 료 비		노 무 비		경 비		합 계		비 고
				단 가	금 액	단 가	금 액	단 가	금 액	단 가	금 액	
일반행거(달대볼트) D32 개소 (호표 131)												
행어	파이프행거(일반) 32A	EA	1	290.00	290.0	0.00	0.0	0.00	0.0	290.00	290.0	
행거볼트	아연도금, M10×1000	EA	1	520.00	520.0	0.00	0.0	0.00	0.0	520.00	520.0	
스트롱앵커	M10(3/8")	EA	1	100.00	100.0	0.00	0.0	0.00	0.0	100.00	100.0	
[합 계]					910.0		0.0		0.0		910.0	
일반행거(달대볼트) D40 개소 (호표 132)												
행어	파이프행거(일반) 40A	EA	1	320.00	320.0	0.00	0.0	0.00	0.0	320.00	320.0	
행거볼트	아연도금, M10×1000	EA	1	520.00	520.0	0.00	0.0	0.00	0.0	520.00	520.0	
스트롱앵커	M10(3/8")	EA	1	100.00	100.0	0.00	0.0	0.00	0.0	100.00	100.0	
[합 계]					940.0		0.0		0.0		940.0	
일반행거(달대볼트) D50 개소 (호표 133)												
행어	파이프행거(일반) 50A	EA	1	460.00	460.0	0.00	0.0	0.00	0.0	460.00	460.0	
행거볼트	아연도금, M10×1000	EA	1	520.00	520.0	0.00	0.0	0.00	0.0	520.00	520.0	
스트롱앵커	M10(3/8")	EA	1	100.00	100.0	0.00	0.0	0.00	0.0	100.00	100.0	
[합 계]					1,080.0		0.0		0.0		1,080.0	
일반행거(달대볼트) D65 개소 (호표 134)												
행어	파이프행거(일반) 65A	EA	1	500.00	500.0	0.00	0.0	0.00	0.0	500.00	500.0	
행거볼트	아연도금, M10×1000	EA	1	520.00	520.0	0.00	0.0	0.00	0.0	520.00	520.0	
스트롱앵커	M10(3/8")	EA	1	100.00	100.0	0.00	0.0	0.00	0.0	100.00	100.0	

[야탑청소년수련관건립공사]

품 명	규 격	단위	수량	재 료 비		노 무 비		경 비		합 계		비 고
				단 가	금 액	단 가	금 액	단 가	금 액	단 가	금 액	
[합 계]					1,120.0		0.0		0.0		1,120.0	
일반행거(달대볼트) 080 개소 (호표 135)												
행어	파이프행거(일반) 80A	EA	1	680.00	680.0	0.00	0.0	0.00	0.0	680.00	680.0	
행거볼트	아연도금, M10×1000	EA	1	520.00	520.0	0.00	0.0	0.00	0.0	520.00	520.0	
스트롱앵커	M10(3/8")	EA	1	100.00	100.0	0.00	0.0	0.00	0.0	100.00	100.0	
[합 계]					1,300.0		0.0		0.0		1,300.0	
일반행거(달대볼트) 0100 개소 (호표 136)												
행어	파이프행거(일반) 100A	EA	1	880.00	880.0	0.00	0.0	0.00	0.0	880.00	880.0	
행거볼트	아연도금, M13×1000	EA	1	2,452.00	2,452.0	0.00	0.0	0.00	0.0	2,452.00	2,452.0	
스트롱앵커	M13(1/2")	EA	1	274.00	274.0	0.00	0.0	0.00	0.0	274.00	274.0	
[합 계]					3,606.0		0.0		0.0		3,606.0	
일반행거(달대볼트) 0125 개소 (호표 137)												
행어	파이프행거(일반) 125A	EA	1	1,200.00	1,200.0	0.00	0.0	0.00	0.0	1,200.00	1,200.0	
행거볼트	아연도금, M13×1000	EA	1	2,452.00	2,452.0	0.00	0.0	0.00	0.0	2,452.00	2,452.0	
스트롱앵커	M13(1/2")	EA	1	274.00	274.0	0.00	0.0	0.00	0.0	274.00	274.0	
[합 계]					3,926.0		0.0		0.0		3,926.0	
일반행거(달대볼트) 0150 개소 (호표 138)												
행어	파이프행거(일반) 150A	EA	1	2,400.00	2,400.0	0.00	0.0	0.00	0.0	2,400.00	2,400.0	
행거볼트	아연도금, M13×1000	EA	1	2,452.00	2,452.0	0.00	0.0	0.00	0.0	2,452.00	2,452.0	

[야탑청소년수련관건립공사]

품 명	규 격	단위	수량	재 료 비		노 무 비		경 비		합 계		비 고
				단 가	금 액	단 가	금 액	단 가	금 액	단 가	금 액	
스트롱앵커	M13(1/2")	EA	1	274.00	274.0	0.00	0.0	0.00	0.0	274.00	274.0	
[합 계]					5,126.0		0.0		0.0		5,126.0	
일반행거(달대볼트) D200 개소 (호표 139)												
행어	파이프행거(일반) 200A	EA	1	2,800.00	2,800.0	0.00	0.0	0.00	0.0	2,800.00	2,800.0	
행거볼트	아연도금, M13×1000	EA	1	2,452.00	2,452.0	0.00	0.0	0.00	0.0	2,452.00	2,452.0	
스트롱앵커	M13(1/2")	EA	1	274.00	274.0	0.00	0.0	0.00	0.0	274.00	274.0	
[합 계]					5,526.0		0.0		0.0		5,526.0	
일반행거(달대볼트) D250 개소 (호표 140)												
행어	파이프행거(일반) 250A	EA	1	4,000.00	4,000.0	0.00	0.0	0.00	0.0	4,000.00	4,000.0	
행거볼트	아연도금, M13×1000	EA	1	2,452.00	2,452.0	0.00	0.0	0.00	0.0	2,452.00	2,452.0	
스트롱앵커	M13(1/2")	EA	1	274.00	274.0	0.00	0.0	0.00	0.0	274.00	274.0	
[합 계]					6,726.0		0.0		0.0		6,726.0	
절연행거(달대볼트) D15 개소 (호표 141)												
행어	절연행거 15A	EA	1	400.00	400.0	0.00	0.0	0.00	0.0	400.00	400.0	
행거볼트	아연도금, M10×1000	EA	1	520.00	520.0	0.00	0.0	0.00	0.0	520.00	520.0	
스트롱앵커	M10(3/8")	EA	1	100.00	100.0	0.00	0.0	0.00	0.0	100.00	100.0	
[합 계]					1,020.0		0.0		0.0		1,020.0	
절연행거(달대볼트) D20 개소 (호표 142)												
행어	절연행거 20A	EA	1	440.00	440.0	0.00	0.0	0.00	0.0	440.00	440.0	

[야탑청소년수련관건립공사]

품 명	규 격	단위	수량	재 료 비		노 무 비		경 비		합 계		비 고
				단 가	금 액	단 가	금 액	단 가	금 액	단 가	금 액	
행거볼트	아연도금, M10×1000	EA	1	520.00	520.0	0.00	0.0	0.00	0.0	520.00	520.0	
스트롱앵커	M10(3/8")	EA	1	100.00	100.0	0.00	0.0	0.00	0.0	100.00	100.0	
[합 계]					1,060.0		0.0		0.0		1,060.0	
절연행가(달대볼트) D25 개소 (호표 143)												
행어	절연행거 25A	EA	1	480.00	480.0	0.00	0.0	0.00	0.0	480.00	480.0	
행거볼트	아연도금, M10×1000	EA	1	520.00	520.0	0.00	0.0	0.00	0.0	520.00	520.0	
스트롱앵커	M10(3/8")	EA	1	100.00	100.0	0.00	0.0	0.00	0.0	100.00	100.0	
[합 계]					1,100.0		0.0		0.0		1,100.0	
절연행가(달대볼트) D32 개소 (호표 144)												
행어	절연행거 32A	EA	1	560.00	560.0	0.00	0.0	0.00	0.0	560.00	560.0	
행거볼트	아연도금, M10×1000	EA	1	520.00	520.0	0.00	0.0	0.00	0.0	520.00	520.0	
스트롱앵커	M10(3/8")	EA	1	100.00	100.0	0.00	0.0	0.00	0.0	100.00	100.0	
[합 계]					1,180.0		0.0		0.0		1,180.0	
절연행가(달대볼트) D40 개소 (호표 145)												
행어	절연행거 40A	EA	1	600.00	600.0	0.00	0.0	0.00	0.0	600.00	600.0	
행거볼트	아연도금, M10×1000	EA	1	520.00	520.0	0.00	0.0	0.00	0.0	520.00	520.0	
스트롱앵커	M10(3/8")	EA	1	100.00	100.0	0.00	0.0	0.00	0.0	100.00	100.0	
[합 계]					1,220.0		0.0		0.0		1,220.0	
절연행가(달대볼트) D50 개소 (호표 146)												

[야탑청소년수련관건립공사]

품 명	규 격	단위	수량	재 료 비		노 무 비		경 비		합 계		비 고
				단 가	금 액	단 가	금 액	단 가	금 액	단 가	금 액	
행어	절연행거 50A	EA	1	800.00	800.0	0.00	0.0	0.00	0.0	800.00	800.0	
행거볼트	아연도금, M10×1000	EA	1	520.00	520.0	0.00	0.0	0.00	0.0	520.00	520.0	
스트롱앵커	M10(3/8")	EA	1	100.00	100.0	0.00	0.0	0.00	0.0	100.00	100.0	
[합 계]					1,420.0		0.0		0.0		1,420.0	
절연행거(달대볼트) D65 개소 (호표 147)												
행어	절연행거 65A	EA	1	960.00	960.0	0.00	0.0	0.00	0.0	960.00	960.0	
행거볼트	아연도금, M10×1000	EA	1	520.00	520.0	0.00	0.0	0.00	0.0	520.00	520.0	
스트롱앵커	M10(3/8")	EA	1	100.00	100.0	0.00	0.0	0.00	0.0	100.00	100.0	
[합 계]					1,580.0		0.0		0.0		1,580.0	
절연행거(달대볼트) D80 개소 (호표 148)												
행어	절연행거 80A	EA	1	1,440.00	1,440.0	0.00	0.0	0.00	0.0	1,440.00	1,440.0	
행거볼트	아연도금, M10×1000	EA	1	520.00	520.0	0.00	0.0	0.00	0.0	520.00	520.0	
스트롱앵커	M10(3/8")	EA	1	100.00	100.0	0.00	0.0	0.00	0.0	100.00	100.0	
[합 계]					2,060.0		0.0		0.0		2,060.0	
절연행거(달대볼트) D100 개소 (호표 149)												
행어	절연행거 100A	EA	1	1,720.00	1,720.0	0.00	0.0	0.00	0.0	1,720.00	1,720.0	
행거볼트	아연도금, M13×1000	EA	1	2,452.00	2,452.0	0.00	0.0	0.00	0.0	2,452.00	2,452.0	
스트롱앵커	M13(1/2")	EA	1	274.00	274.0	0.00	0.0	0.00	0.0	274.00	274.0	
[합 계]					4,446.0		0.0		0.0		4,446.0	

[야탑청소년수련관건립공사]

품 명	규 격	단위	수량	재 료 비		노 무 비		경 비		합 계		비 고
				단 가	금 액	단 가	금 액	단 가	금 액	단 가	금 액	
절연행가(달대볼트) D125 개소 (호표 150)												
행어	절연행거 125A	EA	1	2,000.00	2,000.0	0.00	0.0	0.00	0.0	2,000.00	2,000.0	
행거볼트	아연도금, M13×1000	EA	1	2,452.00	2,452.0	0.00	0.0	0.00	0.0	2,452.00	2,452.0	
스트롱앵커	M13(1/2")	EA	1	274.00	274.0	0.00	0.0	0.00	0.0	274.00	274.0	
[합 계]					4,726.0		0.0		0.0		4,726.0	
일반행가(전산볼트) D25 개소 (호표 151)												
행어	파이프행거(일반) 25A	EA	1	270.00	270.0	0.00	0.0	0.00	0.0	270.00	270.0	
전산볼트	탄소강, M10x1000mm	EA	1	798.00	798.0	0.00	0.0	0.00	0.0	798.00	798.0	
스트롱앵커	M10(3/8")	EA	1	100.00	100.0	0.00	0.0	0.00	0.0	100.00	100.0	
녹막이페인트칠	2회	M2	0.028	1,215.00	34.0	6,490.00	181.7	0.00	0.0	7,705.00	215.7	호표 154
[합 계]					1,202.0		181.0		0.0		1,383.0	
인서트플레이트 200x200x9T 개소 (호표 152)												
열연강판	9.0t*914*1829	KG	2.83	690.00	1,952.7	0.00	0.0	0.00	0.0	690.00	1,952.7	
환봉(SS41)	D12	KG	0.54	910.00	491.4	0.00	0.0	0.00	0.0	910.00	491.4	
감철물제작설치	간단	TON	0.0033	252,065.00	831.8	4,894,488.00	16,151.8	1,499.00	4.9	5,148,052.00	16,988.5	호표 153
[합 계]					3,275.0		16,151.0		4.0		19,430.0	
감철물제작설치 간단 TON (호표 153)												
연강용 피복아크 용접봉	D3.2mm, CS-200	KG	18.48	2,836.00	52,409.2	0.00	0.0	0.00	0.0	2,836.00	52,409.2	
산소 가스	기체,공업용 99.9%	ℓ	6300	2.00	12,600.0	0.00	0.0	0.00	0.0	2.00	12,600.0	
아세틸렌 가스	아세틸렌(kg)	kg	2.8	10,450.00	29,260.0	0.00	0.0	0.00	0.0	10,450.00	29,260.0	

[야탑청소년수련관건립공사]

품 명	규 격	단위	수량	재 료 비		노 무 비		경 비		합 계		비 고
				단 가	금 액	단 가	금 액	단 가	금 액	단 가	금 액	
용접기손료	교류200A	HR	20.83	0.00	0.0	0.00	0.0	72.00	1,499.7	72.00	1,499.7	
공통자재	전력	kWh	126	87.00	10,962.0	0.00	0.0	0.00	0.0	87.00	10,962.0	
보통인부		인	0.66	0.00	0.0	102,628.00	67,734.4	0.00	0.0	102,628.00	67,734.4	
특별인부		인	0.74	0.00	0.0	123,074.00	91,074.7	0.00	0.0	123,074.00	91,074.7	
철공		인	27.65	0.00	0.0	156,492.00	4,327,003.8	0.00	0.0	156,492.00	4,327,003.8	
용접공(일반)		인	2.6	0.00	0.0	157,183.00	408,675.8	0.00	0.0	157,183.00	408,675.8	
공구손료	노무비의 3 %	식	1	146,834.66	146,834.6	0.00	0.0	0.00	0.0	146,834.60	146,834.6	
[합 계]					252,065.0		4,894,488.0		1,499.0		5,148,052.0	
녹막이페인트칠 2회 M2 (호표 154)												
광명단(KSM6030)	1종2류, 갈색	L	0.161	6,010.00	967.6	0.00	0.0	0.00	0.0	6,010.00	967.6	
신너	KSM-6060, 2종	L	0.008	1,780.00	14.2	0.00	0.0	0.00	0.0	1,780.00	14.2	
잡재료	주재료비의 3%	식	1	29.45	29.4	0.00	0.0	0.00	0.0	29.40	29.4	
연마지(60#)	230*280	매	0.05	200.00	10.0	0.00	0.0	0.00	0.0	200.00	10.0	
보통인부		인	0.008	0.00	0.0	102,628.00	821.0	0.00	0.0	102,628.00	821.0	
도장공		인	0.04	0.00	0.0	141,733.00	5,669.3	0.00	0.0	141,733.00	5,669.3	
공구손료	노무비의 3 %	식	1	194.70	194.7	0.00	0.0	0.00	0.0	194.70	194.7	
[합 계]					1,215.0		6,490.0		0.0		7,705.0	
유성페인트칠 칠재면2회 M2 (호표 155)												
조합페인트(KSM6020)	1종1급, 황색	L	0.166	5,330.00	884.7	0.00	0.0	0.00	0.0	5,330.00	884.7	
신너	KSM-6060, 2종	L	0.008	1,780.00	14.2	0.00	0.0	0.00	0.0	1,780.00	14.2	
잡재료	주재료비의 4%	식	1	35.95	35.9	0.00	0.0	0.00	0.0	35.90	35.9	

[야탑청소년수련관건립공사]

품 명	규 격	단위	수량	재 료 비		노 무 비		경 비		합 계		비 고
				단 가	금 액	단 가	금 액	단 가	금 액	단 가	금 액	
퍼티	SB-PC-06	KG	0.08	1,430.00	114.4	0.00	0.0	0.00	0.0	1,430.00	114.4	
연마지(60#)	230*280	매	0.1	200.00	20.0	0.00	0.0	0.00	0.0	200.00	20.0	
보통인부		인	0.01	0.00	0.0	102,628.00	1,026.2	0.00	0.0	102,628.00	1,026.2	
도장공		인	0.05	0.00	0.0	141,733.00	7,086.6	0.00	0.0	141,733.00	7,086.6	
공구손료	노무비의 3 %	식	1	243.38	243.3	0.00	0.0	0.00	0.0	243.30	243.3	
[합 계]					1,312.0		8,112.0		0.0		9,424.0	
기계되메우기 M3 (호표 156)												
굴삭기(유압식백호우)	0.7M3	HR	0.02	17,162.00	343.2	29,869.00	597.3	20,380.00	407.6	67,411.00	1,348.1	
[합 계]					343.0		597.0		407.0		1,347.0	
강관스리브(지수판제외,바닥) D20 개소 (호표 157)												
배관용 탄소강관	백관 (SPP), D32, 반제품	M	0.3	2,838.00	851.4	0.00	0.0	0.00	0.0	2,838.00	851.4	
강관절단	D32	개소	1	23.00	23.0	0.00	0.0	0.00	0.0	23.00	23.0	호표 39
코킹폼파운드		kg	0.084	10,920.00	917.2	0.00	0.0	0.00	0.0	10,920.00	917.2	
보통인부		인	0.022	0.00	0.0	102,628.00	2,257.8	0.00	0.0	102,628.00	2,257.8	
배관공		인	0.043	0.00	0.0	137,910.00	5,930.1	0.00	0.0	137,910.00	5,930.1	
공구손료	노무비의 3 %	식	1	245.63	245.6	0.00	0.0	0.00	0.0	245.60	245.6	
[합 계]					2,037.0		8,187.0		0.0		10,224.0	
강관스리브(지수판제외,바닥) D25 개소 (호표 158)												
배관용 탄소강관	백관 (SPP), D40, 반제품	M	0.3	3,261.00	978.3	0.00	0.0	0.00	0.0	3,261.00	978.3	
강관절단	D40	개소	1	27.00	27.0	0.00	0.0	0.00	0.0	27.00	27.0	호표 40

[야탑청소년수련관건립공사]

품 명	규 격	단위	수량	재 료 비		노 무 비		경 비		합 계		비 고
				단 가	금 액	단 가	금 액	단 가	금 액	단 가	금 액	
코킹콤파운드		kg	0.12	10,920.00	1,310.4	0.00	0.0	0.00	0.0	10,920.00	1,310.4	
보통인부		인	0.022	0.00	0.0	102,628.00	2,257.8	0.00	0.0	102,628.00	2,257.8	
배관공		인	0.043	0.00	0.0	137,910.00	5,930.1	0.00	0.0	137,910.00	5,930.1	
공구손료	노무비의 3 %	식	1	245.63	245.6	0.00	0.0	0.00	0.0	245.60	245.6	
[합 계]					2,561.0		8,187.0		0.0		10,748.0	
강관스리브(지수판제외,바닥) D32 개소 (호표 159)												
배관용 탄소강관	백관 (SPP), D50, 반제품	M	0.3	4,592.00	1,377.6	0.00	0.0	0.00	0.0	4,592.00	1,377.6	
강관절단	D50	개소	1	32.00	32.0	0.00	0.0	0.00	0.0	32.00	32.0	호표 41
코킹콤파운드		kg	0.19	10,920.00	2,074.8	0.00	0.0	0.00	0.0	10,920.00	2,074.8	
보통인부		인	0.022	0.00	0.0	102,628.00	2,257.8	0.00	0.0	102,628.00	2,257.8	
배관공		인	0.043	0.00	0.0	137,910.00	5,930.1	0.00	0.0	137,910.00	5,930.1	
공구손료	노무비의 3 %	식	1	245.63	245.6	0.00	0.0	0.00	0.0	245.60	245.6	
[합 계]					3,730.0		8,187.0		0.0		11,917.0	
강관스리브(지수판제외,바닥) D40 개소 (호표 160)												
배관용 탄소강관	백관 (SPP), D65, 반제품	M	0.3	5,869.00	1,760.7	0.00	0.0	0.00	0.0	5,869.00	1,760.7	
강관절단	D65	개소	1	40.00	40.0	0.00	0.0	0.00	0.0	40.00	40.0	호표 42
코킹콤파운드		kg	0.2	10,920.00	2,184.0	0.00	0.0	0.00	0.0	10,920.00	2,184.0	
보통인부		인	0.022	0.00	0.0	102,628.00	2,257.8	0.00	0.0	102,628.00	2,257.8	
배관공		인	0.043	0.00	0.0	137,910.00	5,930.1	0.00	0.0	137,910.00	5,930.1	
공구손료	노무비의 3 %	식	1	245.63	245.6	0.00	0.0	0.00	0.0	245.60	245.6	
[합 계]					4,230.0		8,187.0		0.0		12,417.0	

[야탑청소년수련관건립공사]

품 명	규 격	단위	수량	재 료 비		노 무 비		경 비		합 계		비 고
				단 가	금 액	단 가	금 액	단 가	금 액	단 가	금 액	
강관스리브(지수판제외,바닥) D50 개소 (호표 161)												
배관용 탄소강관	백관 (SPP), D80, 반제품	M	0.3	7,622.00	2,286.6	0.00	0.0	0.00	0.0	7,622.00	2,286.6	
강관절단	D80	개소	1	52.00	52.0	0.00	0.0	0.00	0.0	52.00	52.0	호표 43
코킹콤파운드		kg	0.25	10,920.00	2,730.0	0.00	0.0	0.00	0.0	10,920.00	2,730.0	
보통인부		인	0.022	0.00	0.0	102,628.00	2,257.8	0.00	0.0	102,628.00	2,257.8	
배관공		인	0.043	0.00	0.0	137,910.00	5,930.1	0.00	0.0	137,910.00	5,930.1	
공구손료	노무비의 3 %	식	1	245.63	245.6	0.00	0.0	0.00	0.0	245.60	245.6	
[합 계]					5,314.0		8,187.0		0.0		13,501.0	
강관스리브(지수판제외,바닥) D65 개소 (호표 162)												
배관용 탄소강관	백관 (SPP), D100, 반제품	M	0.3	10,934.00	3,280.2	0.00	0.0	0.00	0.0	10,934.00	3,280.2	
강관절단	D100	개소	1	102.00	102.0	0.00	0.0	0.00	0.0	102.00	102.0	호표 58
코킹콤파운드		kg	0.388	10,920.00	4,236.9	0.00	0.0	0.00	0.0	10,920.00	4,236.9	
보통인부		인	0.029	0.00	0.0	102,628.00	2,976.2	0.00	0.0	102,628.00	2,976.2	
배관공		인	0.055	0.00	0.0	137,910.00	7,585.0	0.00	0.0	137,910.00	7,585.0	
공구손료	노무비의 3 %	식	1	316.83	316.8	0.00	0.0	0.00	0.0	316.80	316.8	
[합 계]					7,935.0		10,561.0		0.0		18,496.0	
강관스리브(지수판제외,바닥) D80 개소 (호표 163)												
배관용 탄소강관	백관 (SPP), D125, 반제품	M	0.3	14,482.00	4,344.6	0.00	0.0	0.00	0.0	14,482.00	4,344.6	
강관절단	D125	개소	1	187.00	187.0	0.00	0.0	0.00	0.0	187.00	187.0	호표 59
코킹콤파운드		kg	1.11	10,920.00	12,121.2	0.00	0.0	0.00	0.0	10,920.00	12,121.2	

[야탑청소년수련관건립공사]

품 명	규 격	단위	수량	재 료 비		노 무 비		경 비		합 계		비 고
				단 가	금 액	단 가	금 액	단 가	금 액	단 가	금 액	
보통인부		인	0.029	0.00	0.0	102,628.00	2,976.2	0.00	0.0	102,628.00	2,976.2	
배관공		인	0.055	0.00	0.0	137,910.00	7,585.0	0.00	0.0	137,910.00	7,585.0	
공구손료	노무비의 3 %	식	1	316.83	316.8	0.00	0.0	0.00	0.0	316.80	316.8	
[합 계]					16,969.0		10,561.0		0.0		27,530.0	
강관스리브(지수판제외,바닥) D100 개소 (호표 164)												
배관용 탄소강관	백관 (SPP), D150, 반제품	M	0.3	17,211.00	5,163.3	0.00	0.0	0.00	0.0	17,211.00	5,163.3	
강관절단	D150	개소	1	289.00	289.0	0.00	0.0	0.00	0.0	289.00	289.0	호표 60
코킹콤파운드		kg	1.36	10,920.00	14,851.2	0.00	0.0	0.00	0.0	10,920.00	14,851.2	
보통인부		인	0.029	0.00	0.0	102,628.00	2,976.2	0.00	0.0	102,628.00	2,976.2	
배관공		인	0.055	0.00	0.0	137,910.00	7,585.0	0.00	0.0	137,910.00	7,585.0	
공구손료	노무비의 3 %	식	1	316.83	316.8	0.00	0.0	0.00	0.0	316.80	316.8	
[합 계]					20,620.0		10,561.0		0.0		31,181.0	
강관스리브(지수판제외,바닥) D125 개소 (호표 165)												
배관용 탄소강관	백관 (SPP), D200, 반제품	M	0.3	27,246.00	8,173.8	0.00	0.0	0.00	0.0	27,246.00	8,173.8	
강관절단	D200	개소	1	476.00	476.0	0.00	0.0	0.00	0.0	476.00	476.0	호표 61
코킹콤파운드		kg	1.63	10,920.00	17,799.6	0.00	0.0	0.00	0.0	10,920.00	17,799.6	
보통인부		인	0.035	0.00	0.0	102,628.00	3,591.9	0.00	0.0	102,628.00	3,591.9	
배관공		인	0.066	0.00	0.0	137,910.00	9,102.0	0.00	0.0	137,910.00	9,102.0	
공구손료	노무비의 3 %	식	1	380.81	380.8	0.00	0.0	0.00	0.0	380.80	380.8	
[합 계]					26,830.0		12,693.0		0.0		39,523.0	

[야탑청소년수련관건립공사]

품 명	규 격	단위	수량	재 료 비		노 무 비		경 비		합 계		비 고
				단 가	금 액	단 가	금 액	단 가	금 액	단 가	금 액	
강관스리브(지수판제외,바닥) D150 개소 (호표 166)												
배관용 탄소강관	백관 (SPP), D250, 반제품	M	0.3	38,698.00	11,609.4	0.00	0.0	0.00	0.0	38,698.00	11,609.4	
강관절단	D250	개소	1	835.00	835.0	0.00	0.0	0.00	0.0	835.00	835.0	호표 62
코킹콤파운드		kg	5.14	10,920.00	56,128.8	0.00	0.0	0.00	0.0	10,920.00	56,128.8	
보통인부		인	0.035	0.00	0.0	102,628.00	3,591.9	0.00	0.0	102,628.00	3,591.9	
배관공		인	0.066	0.00	0.0	137,910.00	9,102.0	0.00	0.0	137,910.00	9,102.0	
공구손료	노무비의 3 %	식	1	380.81	380.8	0.00	0.0	0.00	0.0	380.80	380.8	
[합 계]					68,954.0		12,693.0		0.0		81,647.0	
강관스리브(지수판제외,바닥) D200 개소 (호표 167)												
배관용 탄소강관	백관 (SPP), D300, 반제품	M	0.3	50,518.00	15,155.4	0.00	0.0	0.00	0.0	50,518.00	15,155.4	
강관절단	D300	개소	1	1,096.00	1,096.0	0.00	0.0	0.00	0.0	1,096.00	1,096.0	호표 63
코킹콤파운드		kg	6.37	10,920.00	69,560.4	0.00	0.0	0.00	0.0	10,920.00	69,560.4	
보통인부		인	0.041	0.00	0.0	102,628.00	4,207.7	0.00	0.0	102,628.00	4,207.7	
배관공		인	0.077	0.00	0.0	137,910.00	10,619.0	0.00	0.0	137,910.00	10,619.0	
공구손료	노무비의 3 %	식	1	444.80	444.8	0.00	0.0	0.00	0.0	444.80	444.8	
[합 계]					86,256.0		14,826.0		0.0		101,082.0	
강관스리브(지수판제외,바닥) D250 개소 (호표 168)												
배관용 탄소강관	백관 (SPP), D350, 반제품	M	0.3	61,275.00	18,382.5	0.00	0.0	0.00	0.0	61,275.00	18,382.5	
강관절단	D350	개소	1	1,292.00	1,292.0	0.00	0.0	0.00	0.0	1,292.00	1,292.0	호표 64
코킹콤파운드		kg	7.49	10,920.00	81,790.8	0.00	0.0	0.00	0.0	10,920.00	81,790.8	
보통인부		인	0.041	0.00	0.0	102,628.00	4,207.7	0.00	0.0	102,628.00	4,207.7	

[야탑청소년수련관건립공사]

품 명	규 격	단위	수량	재 료 비		노 무 비		경 비		합 계		비 고
				단 가	금 액	단 가	금 액	단 가	금 액	단 가	금 액	
배관공		인	0.077	0.00	0.0	137,910.00	10,619.0	0.00	0.0	137,910.00	10,619.0	
공구손료	노무비의 3 %	식	1	444.80	444.8	0.00	0.0	0.00	0.0	444.80	444.8	
[합 계]					101,910.0		14,826.0		0.0		116,736.0	
강관스리브(지수판포함,바닥) D100 개소 (호표 169)												
배관용 탄소강관	백관 (SPP), D150, 반제품	M	0.3	17,211.00	5,163.3	0.00	0.0	0.00	0.0	17,211.00	5,163.3	
강관절단	D150	개소	1	289.00	289.0	0.00	0.0	0.00	0.0	289.00	289.0	호표 60
열연강판	3.2t*914*1829	KG	1.275	611.00	779.0	0.00	0.0	0.00	0.0	611.00	779.0	
강판절단	3MM	M	1.226	209.00	256.2	1,006.00	1,233.3	0.00	0.0	1,215.00	1,489.5	호표 191
강판용접	3MM	M	1.038	838.00	869.8	7,012.00	7,278.4	0.00	0.0	7,850.00	8,148.2	호표 190
코킹폼파운드		kg	1.36	10,920.00	14,851.2	0.00	0.0	0.00	0.0	10,920.00	14,851.2	
보통인부		인	0.029	0.00	0.0	102,628.00	2,976.2	0.00	0.0	102,628.00	2,976.2	
배관공		인	0.055	0.00	0.0	137,910.00	7,585.0	0.00	0.0	137,910.00	7,585.0	
공구손료	노무비의 3 %	식	1	316.83	316.8	0.00	0.0	0.00	0.0	316.80	316.8	
[합 계]					22,525.0		19,072.0		0.0		41,597.0	
강관스리브(지수판제외,벽체) D20 개소 (호표 170)												
배관용 탄소강관	백관 (SPP), D32, 반제품	M	0.3	2,838.00	851.4	0.00	0.0	0.00	0.0	2,838.00	851.4	
강관절단	D32	개소	1	23.00	23.0	0.00	0.0	0.00	0.0	23.00	23.0	호표 39
코킹폼파운드		kg	0.084	10,920.00	917.2	0.00	0.0	0.00	0.0	10,920.00	917.2	
보통인부		인	0.012	0.00	0.0	102,628.00	1,231.5	0.00	0.0	102,628.00	1,231.5	
배관공		인	0.06	0.00	0.0	137,910.00	8,274.6	0.00	0.0	137,910.00	8,274.6	
공구손료	노무비의 3 %	식	1	285.18	285.1	0.00	0.0	0.00	0.0	285.10	285.1	

[야탑청소년수련관건립공사]

품 명	규 격	단위	수량	재 료 비		노 무 비		경 비		합 계		비 고
				단 가	금 액	단 가	금 액	단 가	금 액	단 가	금 액	
[합 계]					2,076.0		9,506.0		0.0		11,582.0	
강관스리브(지수판제외,벽체) D25 개소 (호표 171)												
배관용 탄소강관	백관 (SPP), D40, 반제품	M	0.3	3,261.00	978.3	0.00	0.0	0.00	0.0	3,261.00	978.3	
강관절단	D40	개소	1	27.00	27.0	0.00	0.0	0.00	0.0	27.00	27.0	호표 40
코킹콤파운드		kg	0.12	10,920.00	1,310.4	0.00	0.0	0.00	0.0	10,920.00	1,310.4	
보통인부		인	0.012	0.00	0.0	102,628.00	1,231.5	0.00	0.0	102,628.00	1,231.5	
배관공		인	0.06	0.00	0.0	137,910.00	8,274.6	0.00	0.0	137,910.00	8,274.6	
공구손료	노무비의 3 %	식	1	285.18	285.1	0.00	0.0	0.00	0.0	285.10	285.1	
[합 계]					2,600.0		9,506.0		0.0		12,106.0	
강관스리브(지수판제외,벽체) D32 개소 (호표 172)												
배관용 탄소강관	백관 (SPP), D50, 반제품	M	0.3	4,592.00	1,377.6	0.00	0.0	0.00	0.0	4,592.00	1,377.6	
강관절단	D50	개소	1	32.00	32.0	0.00	0.0	0.00	0.0	32.00	32.0	호표 41
코킹콤파운드		kg	0.19	10,920.00	2,074.8	0.00	0.0	0.00	0.0	10,920.00	2,074.8	
보통인부		인	0.012	0.00	0.0	102,628.00	1,231.5	0.00	0.0	102,628.00	1,231.5	
배관공		인	0.06	0.00	0.0	137,910.00	8,274.6	0.00	0.0	137,910.00	8,274.6	
공구손료	노무비의 3 %	식	1	285.18	285.1	0.00	0.0	0.00	0.0	285.10	285.1	
[합 계]					3,769.0		9,506.0		0.0		13,275.0	
강관스리브(지수판제외,벽체) D40 개소 (호표 173)												
배관용 탄소강관	백관 (SPP), D65, 반제품	M	0.3	5,869.00	1,760.7	0.00	0.0	0.00	0.0	5,869.00	1,760.7	
강관절단	D65	개소	1	40.00	40.0	0.00	0.0	0.00	0.0	40.00	40.0	호표 42

[야탑청소년수련관건립공사]

품 명	규 격	단위	수량	재 료 비		노 무 비		경 비		합 계		비 고
				단 가	금 액	단 가	금 액	단 가	금 액	단 가	금 액	
코킹콤파운드		kg	0.2	10,920.00	2,184.0	0.00	0.0	0.00	0.0	10,920.00	2,184.0	
보통인부		인	0.012	0.00	0.0	102,628.00	1,231.5	0.00	0.0	102,628.00	1,231.5	
배관공		인	0.06	0.00	0.0	137,910.00	8,274.6	0.00	0.0	137,910.00	8,274.6	
공구손료	노무비의 3 %	식	1	285.18	285.1	0.00	0.0	0.00	0.0	285.10	285.1	
[합 계]					4,269.0		9,506.0		0.0		13,775.0	
강관스리브(지수판제외,벽체) D50 개소 (호표 174)												
배관용 탄소강관	백관 (SPP), D80, 반제품	M	0.3	7,622.00	2,286.6	0.00	0.0	0.00	0.0	7,622.00	2,286.6	
강관절단	D80	개소	1	52.00	52.0	0.00	0.0	0.00	0.0	52.00	52.0	호표 43
코킹콤파운드		kg	0.25	10,920.00	2,730.0	0.00	0.0	0.00	0.0	10,920.00	2,730.0	
보통인부		인	0.012	0.00	0.0	102,628.00	1,231.5	0.00	0.0	102,628.00	1,231.5	
배관공		인	0.06	0.00	0.0	137,910.00	8,274.6	0.00	0.0	137,910.00	8,274.6	
공구손료	노무비의 3 %	식	1	285.18	285.1	0.00	0.0	0.00	0.0	285.10	285.1	
[합 계]					5,353.0		9,506.0		0.0		14,859.0	
강관스리브(지수판제외,벽체) D65 개소 (호표 175)												
배관용 탄소강관	백관 (SPP), D100, 반제품	M	0.3	10,934.00	3,280.2	0.00	0.0	0.00	0.0	10,934.00	3,280.2	
강관절단	D100	개소	1	102.00	102.0	0.00	0.0	0.00	0.0	102.00	102.0	호표 58
코킹콤파운드		kg	0.388	10,920.00	4,236.9	0.00	0.0	0.00	0.0	10,920.00	4,236.9	
보통인부		인	0.018	0.00	0.0	102,628.00	1,847.3	0.00	0.0	102,628.00	1,847.3	
배관공		인	0.069	0.00	0.0	137,910.00	9,515.7	0.00	0.0	137,910.00	9,515.7	
공구손료	노무비의 3 %	식	1	340.89	340.8	0.00	0.0	0.00	0.0	340.80	340.8	
[합 계]					7,959.0		11,363.0		0.0		19,322.0	

[야탑청소년수련관건립공사]

품 명	규 격	단위	수량	재 료 비		노 무 비		경 비		합 계		비 고
				단 가	금 액	단 가	금 액	단 가	금 액	단 가	금 액	
강관스리브(지수판제외,벽체) D80 개소 (호표 176)												
배관용 탄소강관	백관 (SPP), D125, 반제품	M	0.3	14,482.00	4,344.6	0.00	0.0	0.00	0.0	14,482.00	4,344.6	
강관절단	D125	개소	1	187.00	187.0	0.00	0.0	0.00	0.0	187.00	187.0	호표 59
코킹콤파운드		kg	1.11	10,920.00	12,121.2	0.00	0.0	0.00	0.0	10,920.00	12,121.2	
보통인부		인	0.018	0.00	0.0	102,628.00	1,847.3	0.00	0.0	102,628.00	1,847.3	
배관공		인	0.069	0.00	0.0	137,910.00	9,515.7	0.00	0.0	137,910.00	9,515.7	
공구손료	노무비의 3 %	식	1	340.89	340.8	0.00	0.0	0.00	0.0	340.80	340.8	
[합 계]					16,993.0		11,363.0		0.0		28,356.0	
강관스리브(지수판제외,벽체) D100 개소 (호표 177)												
배관용 탄소강관	백관 (SPP), D150, 반제품	M	0.3	17,211.00	5,163.3	0.00	0.0	0.00	0.0	17,211.00	5,163.3	
강관절단	D150	개소	1	289.00	289.0	0.00	0.0	0.00	0.0	289.00	289.0	호표 60
코킹콤파운드		kg	1.36	10,920.00	14,851.2	0.00	0.0	0.00	0.0	10,920.00	14,851.2	
보통인부		인	0.018	0.00	0.0	102,628.00	1,847.3	0.00	0.0	102,628.00	1,847.3	
배관공		인	0.069	0.00	0.0	137,910.00	9,515.7	0.00	0.0	137,910.00	9,515.7	
공구손료	노무비의 3 %	식	1	340.89	340.8	0.00	0.0	0.00	0.0	340.80	340.8	
[합 계]					20,644.0		11,363.0		0.0		32,007.0	
강관스리브(지수판제외,벽체) D125 개소 (호표 178)												
배관용 탄소강관	백관 (SPP), D200, 반제품	M	0.3	27,246.00	8,173.8	0.00	0.0	0.00	0.0	27,246.00	8,173.8	
강관절단	D200	개소	1	476.00	476.0	0.00	0.0	0.00	0.0	476.00	476.0	호표 61
코킹콤파운드		kg	1.63	10,920.00	17,799.6	0.00	0.0	0.00	0.0	10,920.00	17,799.6	

[야탑청소년수련관건립공사]

품 명	규 격	단위	수량	재 료 비		노 무 비		경 비		합 계		비 고
				단 가	금 액	단 가	금 액	단 가	금 액	단 가	금 액	
보통인부		인	0.029	0.00	0.0	102,628.00	2,976.2	0.00	0.0	102,628.00	2,976.2	
배관공		인	0.085	0.00	0.0	137,910.00	11,722.3	0.00	0.0	137,910.00	11,722.3	
공구손료	노무비의 3 %	식	1	440.95	440.9	0.00	0.0	0.00	0.0	440.90	440.9	
[합 계]					26,890.0		14,698.0		0.0		41,588.0	
강관스리브(지수판제외,벽체) D150 개소 (호표 179)												
배관용 탄소강관	백관 (SPP), D250, 반제품	M	0.3	38,698.00	11,609.4	0.00	0.0	0.00	0.0	38,698.00	11,609.4	
강관절단	D250	개소	1	835.00	835.0	0.00	0.0	0.00	0.0	835.00	835.0	호표 62
코킹콤파운드		kg	5.14	10,920.00	56,128.8	0.00	0.0	0.00	0.0	10,920.00	56,128.8	
보통인부		인	0.029	0.00	0.0	102,628.00	2,976.2	0.00	0.0	102,628.00	2,976.2	
배관공		인	0.085	0.00	0.0	137,910.00	11,722.3	0.00	0.0	137,910.00	11,722.3	
공구손료	노무비의 3 %	식	1	440.95	440.9	0.00	0.0	0.00	0.0	440.90	440.9	
[합 계]					69,014.0		14,698.0		0.0		83,712.0	
강관스리브(지수판제외,벽체) D200 개소 (호표 180)												
배관용 탄소강관	백관 (SPP), D300, 반제품	M	0.3	50,518.00	15,155.4	0.00	0.0	0.00	0.0	50,518.00	15,155.4	
강관절단	D300	개소	1	1,096.00	1,096.0	0.00	0.0	0.00	0.0	1,096.00	1,096.0	호표 63
코킹콤파운드		kg	6.37	10,920.00	69,560.4	0.00	0.0	0.00	0.0	10,920.00	69,560.4	
보통인부		인	0.047	0.00	0.0	102,628.00	4,823.5	0.00	0.0	102,628.00	4,823.5	
배관공		인	0.104	0.00	0.0	137,910.00	14,342.6	0.00	0.0	137,910.00	14,342.6	
공구손료	노무비의 3 %	식	1	574.98	574.9	0.00	0.0	0.00	0.0	574.90	574.9	
[합 계]					86,386.0		19,166.0		0.0		105,552.0	

[야탑청소년수련관건립공사]

품 명	규 격	단위	수량	재 료 비		노 무 비		경 비		합 계		비 고
				단 가	금 액	단 가	금 액	단 가	금 액	단 가	금 액	
강관스리브(지수판제외,벽체) D250 개소 (호표 181)												
배관용 탄소강관	백관 (SPP), D350, 반제품	M	0.3	61,275.00	18,382.5	0.00	0.0	0.00	0.0	61,275.00	18,382.5	
강관절단	D350	개소	1	1,292.00	1,292.0	0.00	0.0	0.00	0.0	1,292.00	1,292.0	호표 64
코킹콤파운드		kg	7.49	10,920.00	81,790.8	0.00	0.0	0.00	0.0	10,920.00	81,790.8	
보통인부		인	0.047	0.00	0.0	102,628.00	4,823.5	0.00	0.0	102,628.00	4,823.5	
배관공		인	0.104	0.00	0.0	137,910.00	14,342.6	0.00	0.0	137,910.00	14,342.6	
공구손료	노무비의 3 %	식	1	574.98	574.9	0.00	0.0	0.00	0.0	574.90	574.9	
[합 계]					102,040.0		19,166.0		0.0		121,206.0	
강관스리브(지수판포함,벽체) D50 개소 (호표 182)												
배관용 탄소강관	백관 (SPP), D80, 반제품	M	0.3	7,622.00	2,286.6	0.00	0.0	0.00	0.0	7,622.00	2,286.6	
강관절단	D80	개소	1	52.00	52.0	0.00	0.0	0.00	0.0	52.00	52.0	호표 43
열연강판	3.2t*914*1829	KG	0.559	611.00	341.5	0.00	0.0	0.00	0.0	611.00	341.5	
강판절단	3MM	M	0.748	209.00	156.3	1,006.00	752.4	0.00	0.0	1,215.00	908.7	호표 191
강판용접	3MM	M	0.56	838.00	469.2	7,012.00	3,926.7	0.00	0.0	7,850.00	4,395.9	호표 190
코킹콤파운드		kg	0.25	10,920.00	2,730.0	0.00	0.0	0.00	0.0	10,920.00	2,730.0	
보통인부		인	0.012	0.00	0.0	102,628.00	1,231.5	0.00	0.0	102,628.00	1,231.5	
배관공		인	0.06	0.00	0.0	137,910.00	8,274.6	0.00	0.0	137,910.00	8,274.6	
공구손료	노무비의 3 %	식	1	285.18	285.1	0.00	0.0	0.00	0.0	285.10	285.1	
[합 계]					6,320.0		14,185.0		0.0		20,505.0	
강관스리브(지수판포함,벽체) D65 개소 (호표 183)												
배관용 탄소강관	백관 (SPP), D100, 반제품	M	0.3	10,934.00	3,280.2	0.00	0.0	0.00	0.0	10,934.00	3,280.2	

[야탑청소년수련관건립공사]

품 명	규 격	단위	수량	재 료 비		노 무 비		경 비		합 계		비 고
				단 가	금 액	단 가	금 액	단 가	금 액	단 가	금 액	
강관절단	D100	개소	1	102.00	102.0	0.00	0.0	0.00	0.0	102.00	102.0	호표 58
열연강판	3.2t*914*1829	KG	0.764	611.00	466.8	0.00	0.0	0.00	0.0	611.00	466.8	
강판절단	3MM	M	0.906	209.00	189.3	1,006.00	911.4	0.00	0.0	1,215.00	1,100.7	호표 191
강판용접	3MM	M	0.718	838.00	601.6	7,012.00	5,034.6	0.00	0.0	7,850.00	5,636.2	호표 190
코킹콤파운드		kg	0.388	10,920.00	4,236.9	0.00	0.0	0.00	0.0	10,920.00	4,236.9	
보통인부		인	0.018	0.00	0.0	102,628.00	1,847.3	0.00	0.0	102,628.00	1,847.3	
배관공		인	0.069	0.00	0.0	137,910.00	9,515.7	0.00	0.0	137,910.00	9,515.7	
공구손료	노무비의 3 %	식	1	340.89	340.8	0.00	0.0	0.00	0.0	340.80	340.8	
[합 계]					9,217.0		17,309.0		0.0		26,526.0	
강관스리브(지수판포함,벽체) D80 개소 (호표 184)												
배관용 탄소강관	백관 (SPP), D125, 반제품	M	0.3	14,482.00	4,344.6	0.00	0.0	0.00	0.0	14,482.00	4,344.6	
강관절단	D125	개소	1	187.00	187.0	0.00	0.0	0.00	0.0	187.00	187.0	호표 59
열연강판	3.2t*914*1829	KG	1.004	611.00	613.4	0.00	0.0	0.00	0.0	611.00	613.4	
강판절단	3MM	M	1.066	209.00	222.7	1,006.00	1,072.3	0.00	0.0	1,215.00	1,295.0	호표 191
강판용접	3MM	M	0.878	838.00	735.7	7,012.00	6,156.5	0.00	0.0	7,850.00	6,892.2	호표 190
코킹콤파운드		kg	1.11	10,920.00	12,121.2	0.00	0.0	0.00	0.0	10,920.00	12,121.2	
보통인부		인	0.018	0.00	0.0	102,628.00	1,847.3	0.00	0.0	102,628.00	1,847.3	
배관공		인	0.069	0.00	0.0	137,910.00	9,515.7	0.00	0.0	137,910.00	9,515.7	
공구손료	노무비의 3 %	식	1	340.89	340.8	0.00	0.0	0.00	0.0	340.80	340.8	
[합 계]					18,565.0		18,591.0		0.0		37,156.0	
강관스리브(지수판포함,벽체) D100 개소 (호표 185)												

[야탑청소년수련관건립공사]

품 명	규 격	단위	수량	재 료 비		노 무 비		경 비		합 계		비 고
				단 가	금 액	단 가	금 액	단 가	금 액	단 가	금 액	
배관용 탄소강관	백관 (SPP), D150, 반제품	M	0.3	17,211.00	5,163.3	0.00	0.0	0.00	0.0	17,211.00	5,163.3	
강관절단	D150	개소	1	289.00	289.0	0.00	0.0	0.00	0.0	289.00	289.0	호표 60
열연강판	3.2t*914*1829	KG	1.275	611.00	779.0	0.00	0.0	0.00	0.0	611.00	779.0	
강판절단	3MM	M	1.226	209.00	256.2	1,006.00	1,233.3	0.00	0.0	1,215.00	1,489.5	호표 191
강판용접	3MM	M	1.038	838.00	869.8	7,012.00	7,278.4	0.00	0.0	7,850.00	8,148.2	호표 190
코킹콤파운드		kg	1.36	10,920.00	14,851.2	0.00	0.0	0.00	0.0	10,920.00	14,851.2	
보통인부		인	0.018	0.00	0.0	102,628.00	1,847.3	0.00	0.0	102,628.00	1,847.3	
배관공		인	0.069	0.00	0.0	137,910.00	9,515.7	0.00	0.0	137,910.00	9,515.7	
공구손료	노무비의 3 %	식	1	340.89	340.8	0.00	0.0	0.00	0.0	340.80	340.8	
[합 계]					22,549.0		19,874.0		0.0		42,423.0	
강관스리브(지수판포함, 벽체) D125 개소 (호표 186)												
배관용 탄소강관	백관 (SPP), D200, 반제품	M	0.3	27,246.00	8,173.8	0.00	0.0	0.00	0.0	27,246.00	8,173.8	
강관절단	D200	개소	1	476.00	476.0	0.00	0.0	0.00	0.0	476.00	476.0	호표 61
열연강판	3.2t*914*1829	KG	1.919	611.00	1,172.5	0.00	0.0	0.00	0.0	611.00	1,172.5	
강판절단	3MM	M	1.547	209.00	323.3	1,006.00	1,556.2	0.00	0.0	1,215.00	1,879.5	호표 191
강판용접	3MM	M	1.358	838.00	1,138.0	7,012.00	9,522.2	0.00	0.0	7,850.00	10,660.2	호표 190
코킹콤파운드		kg	1.63	10,920.00	17,799.6	0.00	0.0	0.00	0.0	10,920.00	17,799.6	
보통인부		인	0.029	0.00	0.0	102,628.00	2,976.2	0.00	0.0	102,628.00	2,976.2	
배관공		인	0.085	0.00	0.0	137,910.00	11,722.3	0.00	0.0	137,910.00	11,722.3	
공구손료	노무비의 3 %	식	1	440.95	440.9	0.00	0.0	0.00	0.0	440.90	440.9	
[합 계]					29,524.0		25,776.0		0.0		55,300.0	

[야탑청소년수련관건립공사]

품 명	규 격	단위	수량	재 료 비		노 무 비		경 비		합 계		비 고
				단 가	금 액	단 가	금 액	단 가	금 액	단 가	금 액	
강관스리브(지수판포함,벽체) D150 개소 (호표 187)												
배관용 탄소강관	백관 (SPP), D250, 반제품	M	0.3	38,698.00	11,609.4	0.00	0.0	0.00	0.0	38,698.00	11,609.4	
강관절단	D250	개소	1	835.00	835.0	0.00	0.0	0.00	0.0	835.00	835.0	호표 62
열연강판	3.2t*914*1829	KG	2.695	611.00	1,646.6	0.00	0.0	0.00	0.0	611.00	1,646.6	
강판절단	3MM	M	1.868	209.00	390.4	1,006.00	1,879.2	0.00	0.0	1,215.00	2,269.6	호표 191
강판용접	3MM	M	1.68	838.00	1,407.8	7,012.00	11,780.1	0.00	0.0	7,850.00	13,187.9	호표 190
코킹콤파운드		kg	5.14	10,920.00	56,128.8	0.00	0.0	0.00	0.0	10,920.00	56,128.8	
보통인부		인	0.029	0.00	0.0	102,628.00	2,976.2	0.00	0.0	102,628.00	2,976.2	
배관공		인	0.085	0.00	0.0	137,910.00	11,722.3	0.00	0.0	137,910.00	11,722.3	
공구손료	노무비의 3 %	식	1	440.95	440.9	0.00	0.0	0.00	0.0	440.90	440.9	
[합 계]					72,458.0		28,357.0		0.0		100,815.0	
강관스리브(지수판포함,벽체) D200 개소 (호표 188)												
배관용 탄소강관	백관 (SPP), D300, 반제품	M	0.3	50,518.00	15,155.4	0.00	0.0	0.00	0.0	50,518.00	15,155.4	
강관절단	D300	개소	1	1,096.00	1,096.0	0.00	0.0	0.00	0.0	1,096.00	1,096.0	호표 63
열연강판	3.2t*914*1829	KG	3.602	611.00	2,200.8	0.00	0.0	0.00	0.0	611.00	2,200.8	
강판절단	3MM	M	2.188	209.00	457.2	1,006.00	2,201.1	0.00	0.0	1,215.00	2,658.3	호표 191
강판용접	3MM	M	2	838.00	1,676.0	7,012.00	14,024.0	0.00	0.0	7,850.00	15,700.0	호표 190
코킹콤파운드		kg	6.37	10,920.00	69,560.4	0.00	0.0	0.00	0.0	10,920.00	69,560.4	
보통인부		인	0.047	0.00	0.0	102,628.00	4,823.5	0.00	0.0	102,628.00	4,823.5	
배관공		인	0.104	0.00	0.0	137,910.00	14,342.6	0.00	0.0	137,910.00	14,342.6	
공구손료	노무비의 3 %	식	1	574.98	574.9	0.00	0.0	0.00	0.0	574.90	574.9	
[합 계]					90,720.0		35,391.0		0.0		126,111.0	

[야탑청소년수련관건립공사]

품 명	규 격	단위	수량	재 료 비		노 무 비		경 비		합 계		비 고
				단 가	금 액	단 가	금 액	단 가	금 액	단 가	금 액	
강관스리브(지수판포함,벽체) D250 개소 (호표 189)												
배관용 탄소강관	백관 (SPP), D350, 반제품	M	0.3	61,275.00	18,382.5	0.00	0.0	0.00	0.0	61,275.00	18,382.5	
강관절단	D350	개소	1	1,292.00	1,292.0	0.00	0.0	0.00	0.0	1,292.00	1,292.0	호표 64
열연강판	3.2t*914*1829	KG	4.126	611.00	2,520.9	0.00	0.0	0.00	0.0	611.00	2,520.9	
강판절단	3MM	M	2.772	209.00	579.3	1,006.00	2,788.6	0.00	0.0	1,215.00	3,367.9	호표 191
강판용접	3MM	M	2.188	838.00	1,833.5	7,012.00	15,342.2	0.00	0.0	7,850.00	17,175.7	호표 190
코킹콤파운드		kg	7.49	10,920.00	81,790.8	0.00	0.0	0.00	0.0	10,920.00	81,790.8	
보통인부		인	0.047	0.00	0.0	102,628.00	4,823.5	0.00	0.0	102,628.00	4,823.5	
배관공		인	0.104	0.00	0.0	137,910.00	14,342.6	0.00	0.0	137,910.00	14,342.6	
공구손료	노무비의 3 %	식	1	574.98	574.9	0.00	0.0	0.00	0.0	574.90	574.9	
[합 계]					106,973.0		37,296.0		0.0		144,269.0	
강판용접 3MM M (호표 190)												
연강용 피복아크 용접봉	D3.2mm, CS-200	KG	0.2	2,836.00	567.2	0.00	0.0	0.00	0.0	2,836.00	567.2	
공통자재	전력	kWh	0.7	87.00	60.9	0.00	0.0	0.00	0.0	87.00	60.9	
특별인부		인	0.011	0.00	0.0	123,074.00	1,353.8	0.00	0.0	123,074.00	1,353.8	
용접공(일반)		인	0.036	0.00	0.0	157,183.00	5,658.5	0.00	0.0	157,183.00	5,658.5	
공구손료	노무비의 3 %	식	1	210.36	210.3	0.00	0.0	0.00	0.0	210.30	210.3	
[합 계]					838.0		7,012.0		0.0		7,850.0	
강판절단 3MM M (호표 191)												
산소 가스	기체,공업용 99.9%	ℓ	20.8	2.00	41.6	0.00	0.0	0.00	0.0	2.00	41.6	

[야탑청소년수련관건립공사]

품 명	규 격	단위	수량	재 료 비		노 무 비		경 비		합 계		비 고
				단 가	금 액	단 가	금 액	단 가	금 액	단 가	금 액	
아세틸렌 가스	아세틸렌(ℓ)	ℓ	10.6	13.00	137.8	0.00	0.0	0.00	0.0	13.00	137.8	
특별인부		인	0.0023	0.00	0.0	123,074.00	283.0	0.00	0.0	123,074.00	283.0	
용접공(일반)		인	0.0046	0.00	0.0	157,183.00	723.0	0.00	0.0	157,183.00	723.0	
공구손료	노무비의 3 %	식	1	30.18	30.1	0.00	0.0	0.00	0.0	30.10	30.1	
[합 계]					209.0		1,006.0		0.0		1,215.0	
공급관기밀시험 50φ이하 구간 (호표 192)												
보통인부		인	1	0.00	0.0	102,628.00	102,628.0	0.00	0.0	102,628.00	102,628.0	
배관공		인	1	0.00	0.0	137,910.00	137,910.0	0.00	0.0	137,910.00	137,910.0	
공구손료	노무비의 3 %	식	1	7,216.14	7,216.1	0.00	0.0	0.00	0.0	7,216.10	7,216.1	
[합 계]					7,216.0		240,538.0		0.0		247,754.0	
배관구배보기 옥외공급관 M당 (호표 193)												
보통인부		인	0.02	0.00	0.0	102,628.00	2,052.5	0.00	0.0	102,628.00	2,052.5	
시공측량사		인	0.02	0.00	0.0	79,255.00	1,585.1	0.00	0.0	79,255.00	1,585.1	
공구손료	노무비의 3 %	식	1	109.12	109.1	0.00	0.0	0.00	0.0	109.10	109.1	
[합 계]					109.0		3,637.0		0.0		3,746.0	
에어후레싱 50φ이하 구간 (호표 194)												
에어컴프레샤	7.1CMM	HR	0.014	14,067.00	196.9	29,869.00	418.1	3,040.00	42.5	46,976.00	657.5	
[합 계]					196.0		418.0		42.0		656.0	
용접개소방식처리 D50 개소 (호표 195)												

[야탑청소년수련관건립공사]

품 명	규 격	단위	수량	재 료 비		노 무 비		경 비		합 계		비 고
				단 가	금 액	단 가	금 액	단 가	금 액	단 가	금 액	
네오카바	D50	EA	1	4,400.00	4,400.0	0.00	0.0	0.00	0.0	4,400.00	4,400.0	
배관공		인	0.018	0.00	0.0	137,910.00	2,482.3	0.00	0.0	137,910.00	2,482.3	
공구손료	노무비의 3 %	식	1	74.46	74.4	0.00	0.0	0.00	0.0	74.40	74.4	
[합 계]					4,474.0		2,482.0		0.0		6,956.0	
용접합후렌지 D20 (20KG/CM2) 개소 (호표 196)												
플랜지 (FLANGE)	플랜지 (20KG) D20	EA	1	1,520.00	1,520.0	0.00	0.0	0.00	0.0	1,520.00	1,520.0	
볼트너트	M12x45	EA	4	142.00	568.0	0.00	0.0	0.00	0.0	142.00	568.0	
평와샤	호칭경 12	EA	8	19.00	152.0	0.00	0.0	0.00	0.0	19.00	152.0	
패킹	후렌지 패킹, D20	EA	1	165.00	165.0	0.00	0.0	0.00	0.0	165.00	165.0	
강관용접 (S#40)	D20	개소	1	537.00	537.0	16,616.00	16,616.0	0.00	0.0	17,153.00	17,153.0	호표 33
[합 계]					2,942.0		16,616.0		0.0		19,558.0	
용접합후렌지 D32 (20KG/CM2) 개소 (호표 197)												
플랜지 (FLANGE)	플랜지 (20KG) D32	EA	1	3,060.00	3,060.0	0.00	0.0	0.00	0.0	3,060.00	3,060.0	
볼트너트	M16x55	EA	4	285.00	1,140.0	0.00	0.0	0.00	0.0	285.00	1,140.0	
평와샤	호칭경 16	EA	8	34.00	272.0	0.00	0.0	0.00	0.0	34.00	272.0	
패킹	후렌지 패킹, D32	EA	1	280.00	280.0	0.00	0.0	0.00	0.0	280.00	280.0	
강관용접 (S#40)	D32	개소	1	734.00	734.0	20,826.00	20,826.0	0.00	0.0	21,560.00	21,560.0	호표 34
[합 계]					5,486.0		20,826.0		0.0		26,312.0	
용접합후렌지 D40 (20KG/CM2) 개소 (호표 198)												
플랜지 (FLANGE)	플랜지 (20KG) D40	EA	1	3,220.00	3,220.0	0.00	0.0	0.00	0.0	3,220.00	3,220.0	

[야탑청소년수련관건립공사]

품 명	규 격	단위	수량	재 료 비		노 무 비		경 비		합 계		비 고
				단 가	금 액	단 가	금 액	단 가	금 액	단 가	금 액	
볼트너트	M16x55	EA	4	285.00	1,140.0	0.00	0.0	0.00	0.0	285.00	1,140.0	
평와샤	호칭경 16	EA	8	34.00	272.0	0.00	0.0	0.00	0.0	34.00	272.0	
패킹	후렌지 패킹, D40	EA	1	337.00	337.0	0.00	0.0	0.00	0.0	337.00	337.0	
강관용접 (S#40)	D40	개소	1	735.00	735.0	20,826.00	20,826.0	0.00	0.0	21,561.00	21,561.0	호표 35
[합 계]					5,704.0		20,826.0		0.0		26,530.0	
용접합후렌지 D65 (20KG/CM2) 개소 (호표 199)												
플랜지 (FLANGE)	플랜지 (20KG) D65	EA	1	4,720.00	4,720.0	0.00	0.0	0.00	0.0	4,720.00	4,720.0	
볼트너트	M16x60	EA	4	296.00	1,184.0	0.00	0.0	0.00	0.0	296.00	1,184.0	
평와샤	호칭경 16	EA	8	34.00	272.0	0.00	0.0	0.00	0.0	34.00	272.0	
패킹	후렌지 패킹, D65	EA	1	510.00	510.0	0.00	0.0	0.00	0.0	510.00	510.0	
강관용접 (S#40)	D65	개소	1	1,357.00	1,357.0	30,574.00	30,574.0	0.00	0.0	31,931.00	31,931.0	호표 37
[합 계]					8,043.0		30,574.0		0.0		38,617.0	
용접합후렌지 D80 (20KG/CM2) 개소 (호표 200)												
플랜지 (FLANGE)	플랜지 (20KG) D80	EA	1	6,580.00	6,580.0	0.00	0.0	0.00	0.0	6,580.00	6,580.0	
볼트너트	M16x60	EA	8	296.00	2,368.0	0.00	0.0	0.00	0.0	296.00	2,368.0	
평와샤	호칭경 16	EA	16	34.00	544.0	0.00	0.0	0.00	0.0	34.00	544.0	
패킹	후렌지 패킹, D80	EA	1	600.00	600.0	0.00	0.0	0.00	0.0	600.00	600.0	
강관용접 (S#40)	D80	개소	1	1,564.00	1,564.0	33,233.00	33,233.0	0.00	0.0	34,797.00	34,797.0	호표 38
[합 계]					11,656.0		33,233.0		0.0		44,889.0	
용접합후렌지 D100 (20KG/CM2) 개소 (호표 201)												

[야탑청소년수련관건립공사]

품 명	규 격	단위	수량	재 료 비		노 무 비		경 비		합 계		비 고
				단 가	금 액	단 가	금 액	단 가	금 액	단 가	금 액	
플랜지 (FLANGE)	플랜지 (20KG) D100	EA	1	8,560.00	8,560.0	0.00	0.0	0.00	0.0	8,560.00	8,560.0	
볼트너트	M16x60	EA	8	296.00	2,368.0	0.00	0.0	0.00	0.0	296.00	2,368.0	
평와샤	호칭경 16	EA	16	34.00	544.0	0.00	0.0	0.00	0.0	34.00	544.0	
패킹	후렌지 패킹, D100	EA	1	690.00	690.0	0.00	0.0	0.00	0.0	690.00	690.0	
강관용접 (S#40)	D100	개소	1	1,994.00	1,994.0	38,771.00	38,771.0	0.00	0.0	40,765.00	40,765.0	호표 54
[합 계]					14,156.0		38,771.0		0.0		52,927.0	
용접합후렌지 D125 (20KG/CM2) 개소 (호표 202)												
플랜지 (FLANGE)	플랜지 (20KG) D125	EA	1	13,470.00	13,470.0	0.00	0.0	0.00	0.0	13,470.00	13,470.0	
볼트너트	M20x65	EA	8	543.00	4,344.0	0.00	0.0	0.00	0.0	543.00	4,344.0	
평와샤	호칭경20	EA	16	47.00	752.0	0.00	0.0	0.00	0.0	47.00	752.0	
패킹	후렌지 패킹, D125	EA	1	800.00	800.0	0.00	0.0	0.00	0.0	800.00	800.0	
강관용접 (S#40)	D125	개소	1	2,423.00	2,423.0	41,430.00	41,430.0	0.00	0.0	43,853.00	43,853.0	호표 55
[합 계]					21,789.0		41,430.0		0.0		63,219.0	
용접합후렌지 D150 (20KG/CM2) 개소 (호표 203)												
플랜지 (FLANGE)	플랜지 (20KG) D150	EA	1	17,460.00	17,460.0	0.00	0.0	0.00	0.0	17,460.00	17,460.0	
볼트너트	M20x70	EA	8	570.00	4,560.0	0.00	0.0	0.00	0.0	570.00	4,560.0	
평와샤	호칭경20	EA	16	47.00	752.0	0.00	0.0	0.00	0.0	47.00	752.0	
패킹	후렌지 패킹, D150	EA	1	840.00	840.0	0.00	0.0	0.00	0.0	840.00	840.0	
강관용접 (S#40)	D150	개소	1	3,080.00	3,080.0	49,849.00	49,849.0	0.00	0.0	52,929.00	52,929.0	호표 56
[합 계]					26,692.0		49,849.0		0.0		76,541.0	

[야탑청소년수련관건립공사]

품 명	규 격	단위	수량	재 료 비		노 무 비		경 비		합 계		비 고
				단 가	금 액	단 가	금 액	단 가	금 액	단 가	금 액	
용접조후렌지 D65 (20KG/CM2) 개소 (호표 204)												
플랜지(FLANGE)	플랜지 (20KG) D65	EA	2	4,720.00	9,440.0	0.00	0.0	0.00	0.0	4,720.00	9,440.0	
볼트너트	M16x60	EA	4	296.00	1,184.0	0.00	0.0	0.00	0.0	296.00	1,184.0	
평와샤	호칭경 16	EA	8	34.00	272.0	0.00	0.0	0.00	0.0	34.00	272.0	
패킹	후렌지패킹, D65	EA	1	510.00	510.0	0.00	0.0	0.00	0.0	510.00	510.0	
강관용접 (S#40)	D65	개소	2	1,357.00	2,714.0	30,574.00	61,148.0	0.00	0.0	31,931.00	63,862.0	호표 37
[합 계]					14,120.0		61,148.0		0.0		75,268.0	
용접조후렌지 D80 (20KG/CM2) 개소 (호표 205)												
플랜지(FLANGE)	플랜지 (20KG) D80	EA	2	6,580.00	13,160.0	0.00	0.0	0.00	0.0	6,580.00	13,160.0	
볼트너트	M16x60	EA	8	296.00	2,368.0	0.00	0.0	0.00	0.0	296.00	2,368.0	
평와샤	호칭경 16	EA	16	34.00	544.0	0.00	0.0	0.00	0.0	34.00	544.0	
패킹	후렌지패킹, D80	EA	1	600.00	600.0	0.00	0.0	0.00	0.0	600.00	600.0	
강관용접 (S#40)	D80	개소	2	1,564.00	3,128.0	33,233.00	66,466.0	0.00	0.0	34,797.00	69,594.0	호표 38
[합 계]					19,800.0		66,466.0		0.0		86,266.0	
용접조후렌지 D100 (20KG/CM2) 개소 (호표 206)												
플랜지(FLANGE)	플랜지 (20KG) D100	EA	2	8,560.00	17,120.0	0.00	0.0	0.00	0.0	8,560.00	17,120.0	
볼트너트	M16x60	EA	8	296.00	2,368.0	0.00	0.0	0.00	0.0	296.00	2,368.0	
평와샤	호칭경 16	EA	16	34.00	544.0	0.00	0.0	0.00	0.0	34.00	544.0	
패킹	후렌지패킹, D100	EA	1	690.00	690.0	0.00	0.0	0.00	0.0	690.00	690.0	
강관용접 (S#40)	D100	개소	2	1,994.00	3,988.0	38,771.00	77,542.0	0.00	0.0	40,765.00	81,530.0	호표 54
[합 계]					24,710.0		77,542.0		0.0		102,252.0	

[야탑청소년수련관건립공사]

품 명	규 격	단위	수량	재 료 비		노 무 비		경 비		합 계		비 고
				단 가	금 액	단 가	금 액	단 가	금 액	단 가	금 액	
용접조후렌지 D125 (20KG/CM2) 개소 (호표 207)												
플랜지 (FLANGE)	플랜지 (20KG) D125	EA	2	13,470.00	26,940.0	0.00	0.0	0.00	0.0	13,470.00	26,940.0	
볼트너트	M20x65	EA	8	543.00	4,344.0	0.00	0.0	0.00	0.0	543.00	4,344.0	
평와사	호칭경20	EA	16	47.00	752.0	0.00	0.0	0.00	0.0	47.00	752.0	
패킹	후렌지 패킹, D125	EA	1	800.00	800.0	0.00	0.0	0.00	0.0	800.00	800.0	
강관용접 (S#40)	D125	개소	2	2,423.00	4,846.0	41,430.00	82,860.0	0.00	0.0	43,853.00	87,706.0	호표 55
[합 계]					37,682.0		82,860.0		0.0		120,542.0	
밸브보온 (고우발포) 25Tx065 개소 (호표 208)												
밸브보온재	고우발포, 25T	m2	0.95	24,000.00	22,800.0	0.00	0.0	0.00	0.0	24,000.00	22,800.0	
잡재료	주재료비의 3%	식	1	684.00	684.0	0.00	0.0	0.00	0.0	684.00	684.0	
본드(고우발포용)		KG	0.049	7,560.00	370.4	0.00	0.0	0.00	0.0	7,560.00	370.4	
특별인부		인	0.13	0.00	0.0	123,074.00	15,999.6	0.00	0.0	123,074.00	15,999.6	
보온공		인	0.13	0.00	0.0	123,274.00	16,025.6	0.00	0.0	123,274.00	16,025.6	
공구손료	노무비의 3%	식	1	960.75	960.7	0.00	0.0	0.00	0.0	960.70	960.7	
[합 계]					24,815.0		32,025.0		0.0		56,840.0	
밸브보온 (고우발포) 25Tx080 개소 (호표 209)												
밸브보온재	고우발포, 25T	m2	1.11	24,000.00	26,640.0	0.00	0.0	0.00	0.0	24,000.00	26,640.0	
잡재료	주재료비의 3%	식	1	799.20	799.2	0.00	0.0	0.00	0.0	799.20	799.2	
본드(고우발포용)		KG	0.053	7,560.00	400.6	0.00	0.0	0.00	0.0	7,560.00	400.6	
특별인부		인	0.14	0.00	0.0	123,074.00	17,230.3	0.00	0.0	123,074.00	17,230.3	

[야탑청소년수련관건립공사]

품 명	규 격	단위	수량	재 료 비		노 무 비		경 비		합 계		비 고
				단 가	금 액	단 가	금 액	단 가	금 액	단 가	금 액	
보온공		인	0.14	0.00	0.0	123,274.00	17,258.3	0.00	0.0	123,274.00	17,258.3	
공구손료	노무비의 3 %	식	1	1,034.65	1,034.6	0.00	0.0	0.00	0.0	1,034.60	1,034.6	
[합 계]					28,874.0		34,488.0		0.0		63,362.0	
밸브보온 (고무발포) 25TxD100 개소 (호표 210)												
밸브보온재	고무발포, 25T	m2	1.34	24,000.00	32,160.0	0.00	0.0	0.00	0.0	24,000.00	32,160.0	
잡재료	주재료비의 3%	식	1	964.80	964.8	0.00	0.0	0.00	0.0	964.80	964.8	
본드(고무발포용)		KG	0.058	7,560.00	438.4	0.00	0.0	0.00	0.0	7,560.00	438.4	
특별인부		인	0.16	0.00	0.0	123,074.00	19,691.8	0.00	0.0	123,074.00	19,691.8	
보온공		인	0.16	0.00	0.0	123,274.00	19,723.8	0.00	0.0	123,274.00	19,723.8	
공구손료	노무비의 3 %	식	1	1,182.46	1,182.4	0.00	0.0	0.00	0.0	1,182.40	1,182.4	
[합 계]					34,745.0		39,415.0		0.0		74,160.0	
밸브보온 (고무발포) 32TxD65 개소 (호표 211)												
밸브보온재	고무발포, 32T	m2	1.31	35,180.00	46,085.8	0.00	0.0	0.00	0.0	35,180.00	46,085.8	
잡재료	주재료비의 3%	식	1	1,382.57	1,382.5	0.00	0.0	0.00	0.0	1,382.50	1,382.5	
본드(고무발포용)		KG	0.114	7,560.00	861.8	0.00	0.0	0.00	0.0	7,560.00	861.8	
특별인부		인	0.21	0.00	0.0	123,074.00	25,845.5	0.00	0.0	123,074.00	25,845.5	
보온공		인	0.21	0.00	0.0	123,274.00	25,887.5	0.00	0.0	123,274.00	25,887.5	
공구손료	노무비의 3 %	식	1	1,551.99	1,551.9	0.00	0.0	0.00	0.0	1,551.90	1,551.9	
[합 계]					49,882.0		51,733.0		0.0		101,615.0	
밸브보온 (고무발포) 32TxD80 개소 (호표 212)												

[야탑청소년수련관건립공사]

품 명	규 격	단위	수량	재 료 비		노 무 비		경 비		합 계		비 고
				단 가	금 액	단 가	금 액	단 가	금 액	단 가	금 액	
벨브보온재	고무발포, 32T	m2	1.51	35,180.00	53,121.8	0.00	0.0	0.00	0.0	35,180.00	53,121.8	
잡재료	주재료비의 3%	식	1	1,593.65	1,593.6	0.00	0.0	0.00	0.0	1,593.60	1,593.6	
본드(고무발포용)		KG	0.123	7,560.00	929.8	0.00	0.0	0.00	0.0	7,560.00	929.8	
특별인부		인	0.23	0.00	0.0	123,074.00	28,307.0	0.00	0.0	123,074.00	28,307.0	
보온공		인	0.23	0.00	0.0	123,274.00	28,353.0	0.00	0.0	123,274.00	28,353.0	
공구손료	노무비의 3 %	식	1	1,699.80	1,699.8	0.00	0.0	0.00	0.0	1,699.80	1,699.8	
[합 계]					57,345.0		56,660.0		0.0		114,005.0	

벨브보온 (고무발포) 32Tx0100 개소 (호표 213)

벨브보온재	고무발포, 32T	m2	1.72	35,180.00	60,509.6	0.00	0.0	0.00	0.0	35,180.00	60,509.6	
잡재료	주재료비의 3%	식	1	1,815.28	1,815.2	0.00	0.0	0.00	0.0	1,815.20	1,815.2	
본드(고무발포용)		KG	0.131	7,560.00	990.3	0.00	0.0	0.00	0.0	7,560.00	990.3	
특별인부		인	0.26	0.00	0.0	123,074.00	31,999.2	0.00	0.0	123,074.00	31,999.2	
보온공		인	0.26	0.00	0.0	123,274.00	32,051.2	0.00	0.0	123,274.00	32,051.2	
공구손료	노무비의 3 %	식	1	1,921.51	1,921.5	0.00	0.0	0.00	0.0	1,921.50	1,921.5	
[합 계]					65,236.0		64,050.0		0.0		129,286.0	

벨브보온 (고무발포) 32Tx0125 개소 (호표 214)

벨브보온재	고무발포, 32T	m2	2.06	35,180.00	72,470.8	0.00	0.0	0.00	0.0	35,180.00	72,470.8	
잡재료	주재료비의 3%	식	1	2,174.12	2,174.1	0.00	0.0	0.00	0.0	2,174.10	2,174.1	
본드(고무발포용)		KG	0.144	7,560.00	1,088.6	0.00	0.0	0.00	0.0	7,560.00	1,088.6	
특별인부		인	0.29	0.00	0.0	123,074.00	35,691.4	0.00	0.0	123,074.00	35,691.4	
보온공		인	0.29	0.00	0.0	123,274.00	35,749.4	0.00	0.0	123,274.00	35,749.4	

[야탑청소년수련관건립공사]

품 명	규 격	단위	수량	재 료 비		노 무 비		경 비		합 계		비 고
				단 가	금 액	단 가	금 액	단 가	금 액	단 가	금 액	
공구손료	노무비의 3 %	식	1	2,143.22	2,143.2	0.00	0.0	0.00	0.0	2,143.20	2,143.2	
[합 계]					77,876.0		71,440.0		0.0		149,316.0	
밸브보온 (고무발포) 32Tx0150 개소 (호표 215)												
밸브보온재	고무발포, 32T	m2	2.39	35,180.00	84,080.2	0.00	0.0	0.00	0.0	35,180.00	84,080.2	
잡재료	주재료비의 3%	식	1	2,522.40	2,522.4	0.00	0.0	0.00	0.0	2,522.40	2,522.4	
본드(고무발포용)		KG	0.155	7,560.00	1,171.8	0.00	0.0	0.00	0.0	7,560.00	1,171.8	
특별인부		인	0.32	0.00	0.0	123,074.00	39,383.6	0.00	0.0	123,074.00	39,383.6	
보온공		인	0.32	0.00	0.0	123,274.00	39,447.6	0.00	0.0	123,274.00	39,447.6	
공구손료	노무비의 3 %	식	1	2,364.93	2,364.9	0.00	0.0	0.00	0.0	2,364.90	2,364.9	
[합 계]					90,139.0		78,831.0		0.0		168,970.0	
관보온(유리섬.칼라함석) 40Tx020 M (호표 216)												
관보온재	유리면보온통, 40Tx020	M	1.05	2,007.00	2,107.3	0.00	0.0	0.00	0.0	2,007.00	2,107.3	
착색아연도강판	0.45Tx914x1829	m ²	0.52	4,307.00	2,239.6	0.00	0.0	0.00	0.0	4,307.00	2,239.6	
AL 밴드	0.3*30W	M	0.41	300.00	123.0	0.00	0.0	0.00	0.0	300.00	123.0	
잡재료비	관의 3 %	식	1	63.21	63.2	0.00	0.0	0.00	0.0	63.20	63.2	
닥트공		인	0.09	0.00	0.0	126,874.00	11,418.6	0.00	0.0	126,874.00	11,418.6	
보온공		인	0.057	0.00	0.0	123,274.00	7,026.6	0.00	0.0	123,274.00	7,026.6	
공구손료	노무비의 3 %	식	1	553.35	553.3	0.00	0.0	0.00	0.0	553.30	553.3	
[합 계]					5,086.0		18,445.0		0.0		23,531.0	
관보온(유리섬.칼라함석) 50Tx032 M (호표 217)												

[야탑청소년수련관건립공사]

품 명	규 격	단위	수량	재 료 비		노 무 비		경 비		합 계		비 고
				단 가	금 액	단 가	금 액	단 가	금 액	단 가	금 액	
관보온재	유리면보온통, 50TxD32	M	1.05	3,150.00	3,307.5	0.00	0.0	0.00	0.0	3,150.00	3,307.5	
착색아연도강판	0.45Tx914x1829	m ²	0.72	4,307.00	3,101.0	0.00	0.0	0.00	0.0	4,307.00	3,101.0	
AL 밴드	0.3*30W	M	0.54	300.00	162.0	0.00	0.0	0.00	0.0	300.00	162.0	
잡재료비	관의 3 %	식	1	99.22	99.2	0.00	0.0	0.00	0.0	99.20	99.2	
닥트공		인	0.124	0.00	0.0	126,874.00	15,732.3	0.00	0.0	126,874.00	15,732.3	
보온공		인	0.075	0.00	0.0	123,274.00	9,245.5	0.00	0.0	123,274.00	9,245.5	
공구손료	노무비의 3 %	식	1	749.33	749.3	0.00	0.0	0.00	0.0	749.30	749.3	
[합 계]					7,419.0		24,977.0		0.0		32,396.0	
관보온(유리송.칼라함석) 50TxD40 M (호표 218)												
관보온재	유리면보온통, 50TxD40	M	1.05	3,488.00	3,662.4	0.00	0.0	0.00	0.0	3,488.00	3,662.4	
착색아연도강판	0.45Tx914x1829	m ²	0.79	4,307.00	3,402.5	0.00	0.0	0.00	0.0	4,307.00	3,402.5	
AL 밴드	0.3*30W	M	0.57	300.00	171.0	0.00	0.0	0.00	0.0	300.00	171.0	
잡재료비	관의 3 %	식	1	109.87	109.8	0.00	0.0	0.00	0.0	109.80	109.8	
닥트공		인	0.127	0.00	0.0	126,874.00	16,112.9	0.00	0.0	126,874.00	16,112.9	
보온공		인	0.081	0.00	0.0	123,274.00	9,985.1	0.00	0.0	123,274.00	9,985.1	
공구손료	노무비의 3 %	식	1	782.94	782.9	0.00	0.0	0.00	0.0	782.90	782.9	
[합 계]					8,128.0		26,098.0		0.0		34,226.0	
관보온(유리송.칼라함석) 75Tx065 M (호표 219)												
관보온재	유리면보온통, 75Tx065	M	1.05	8,379.00	8,797.9	0.00	0.0	0.00	0.0	8,379.00	8,797.9	
착색아연도강판	0.45Tx914x1829	m ²	1.5	4,307.00	6,460.5	0.00	0.0	0.00	0.0	4,307.00	6,460.5	
AL 밴드	0.3*30W	M	1.15	300.00	345.0	0.00	0.0	0.00	0.0	300.00	345.0	

[야탑청소년수련관건립공사]

품 명	규 격	단위	수량	재 료 비		노 무 비		경 비		합 계		비 고
				단 가	금 액	단 가	금 액	단 가	금 액	단 가	금 액	
잡재료비	관의 3 %	식	1	263.93	263.9	0.00	0.0	0.00	0.0	263.90	263.9	
닥트공		인	0.287	0.00	0.0	126,874.00	36,412.8	0.00	0.0	126,874.00	36,412.8	
보온공		인	0.181	0.00	0.0	123,274.00	22,312.5	0.00	0.0	123,274.00	22,312.5	
공구손료	노무비의 3 %	식	1	1,761.75	1,761.7	0.00	0.0	0.00	0.0	1,761.70	1,761.7	
[합 계]					17,629.0		58,725.0		0.0		76,354.0	
관보온(유리شم.칼라함석) 75Tx080 M (호표 220)												
관보온재	유리면보온통, 75Tx080	M	1.05	9,093.00	9,547.6	0.00	0.0	0.00	0.0	9,093.00	9,547.6	
착색아연도강판	0.45Tx914x1829	m ²	1.71	4,307.00	7,364.9	0.00	0.0	0.00	0.0	4,307.00	7,364.9	
AL 밴드	0.3*30W	M	1.25	300.00	375.0	0.00	0.0	0.00	0.0	300.00	375.0	
잡재료비	관의 3 %	식	1	286.42	286.4	0.00	0.0	0.00	0.0	286.40	286.4	
닥트공		인	0.311	0.00	0.0	126,874.00	39,457.8	0.00	0.0	126,874.00	39,457.8	
보온공		인	0.198	0.00	0.0	123,274.00	24,408.2	0.00	0.0	123,274.00	24,408.2	
공구손료	노무비의 3 %	식	1	1,915.98	1,915.9	0.00	0.0	0.00	0.0	1,915.90	1,915.9	
[합 계]					19,489.0		63,866.0		0.0		83,355.0	
관보온(유리شم.칼라함석) 75Tx0100 M (호표 221)												
관보온재	유리면보온통, 75Tx0100	M	1.05	10,026.00	10,527.3	0.00	0.0	0.00	0.0	10,026.00	10,527.3	
착색아연도강판	0.45Tx914x1829	m ²	1.88	4,307.00	8,097.1	0.00	0.0	0.00	0.0	4,307.00	8,097.1	
AL 밴드	0.3*30W	M	1.45	300.00	435.0	0.00	0.0	0.00	0.0	300.00	435.0	
잡재료비	관의 3 %	식	1	315.81	315.8	0.00	0.0	0.00	0.0	315.80	315.8	
닥트공		인	0.348	0.00	0.0	126,874.00	44,152.1	0.00	0.0	126,874.00	44,152.1	
보온공		인	0.24	0.00	0.0	123,274.00	29,585.7	0.00	0.0	123,274.00	29,585.7	

[야탑청소년수련관건립공사]

품 명	규 격	단위	수량	재 료 비		노 무 비		경 비		합 계		비 고
				단 가	금 액	단 가	금 액	단 가	금 액	단 가	금 액	
공구손료	노무비의 3 %	식	1	2,212.13	2,212.1	0.00	0.0	0.00	0.0	2,212.10	2,212.1	
[합 계]					21,587.0		73,737.0		0.0		95,324.0	
관보온(유리شم.칼라함석) 75Tx0125 M (호표 222)												
관보온재	유리면보온통, 75Tx0125	M	1.05	11,413.00	11,983.6	0.00	0.0	0.00	0.0	11,413.00	11,983.6	
착색아연도강판	0.45Tx914x1829	m ²	2	4,307.00	8,614.0	0.00	0.0	0.00	0.0	4,307.00	8,614.0	
AL 밴드	0.3*30W	M	1.64	300.00	492.0	0.00	0.0	0.00	0.0	300.00	492.0	
잡재료비	관의 3 %	식	1	359.50	359.5	0.00	0.0	0.00	0.0	359.50	359.5	
닥트공		인	0.387	0.00	0.0	126,874.00	49,100.2	0.00	0.0	126,874.00	49,100.2	
보온공		인	0.271	0.00	0.0	123,274.00	33,407.2	0.00	0.0	123,274.00	33,407.2	
공구손료	노무비의 3 %	식	1	2,475.22	2,475.2	0.00	0.0	0.00	0.0	2,475.20	2,475.2	
[합 계]					23,924.0		82,507.0		0.0		106,431.0	
관보온(유리شم.칼라함석) 75Tx0150 M (호표 223)												
관보온재	유리면보온통, 75Tx0150	M	1.05	12,738.00	13,374.9	0.00	0.0	0.00	0.0	12,738.00	13,374.9	
착색아연도강판	0.45Tx914x1829	m ²	2.25	4,307.00	9,690.7	0.00	0.0	0.00	0.0	4,307.00	9,690.7	
AL 밴드	0.3*30W	M	1.83	300.00	549.0	0.00	0.0	0.00	0.0	300.00	549.0	
잡재료비	관의 3 %	식	1	401.24	401.2	0.00	0.0	0.00	0.0	401.20	401.2	
닥트공		인	0.422	0.00	0.0	126,874.00	53,540.8	0.00	0.0	126,874.00	53,540.8	
보온공		인	0.311	0.00	0.0	123,274.00	38,338.2	0.00	0.0	123,274.00	38,338.2	
공구손료	노무비의 3 %	식	1	2,756.37	2,756.3	0.00	0.0	0.00	0.0	2,756.30	2,756.3	
[합 계]					26,772.0		91,879.0		0.0		118,651.0	

[야탑청소년수련관건립공사]

품 명	규 격	단위	수량	재 료 비		노 무 비		경 비		합 계		비 고
				단 가	금 액	단 가	금 액	단 가	금 액	단 가	금 액	
관보온(유리شم.칼라합석) 75Tx0200 M (호표 224)												
관보온재	유리면보온통, 75Tx0200	M	1.05	17,916.00	18,811.8	0.00	0.0	0.00	0.0	17,916.00	18,811.8	
착색아연도강판	0.45Tx914x1829	m ²	2.52	4,307.00	10,853.6	0.00	0.0	0.00	0.0	4,307.00	10,853.6	
AL 밴드	0.3*30W	M	2.23	300.00	669.0	0.00	0.0	0.00	0.0	300.00	669.0	
잡재료비	관의 3 %	식	1	564.35	564.3	0.00	0.0	0.00	0.0	564.30	564.3	
닥트공		인	0.482	0.00	0.0	126,874.00	61,153.2	0.00	0.0	126,874.00	61,153.2	
보온공		인	0.35	0.00	0.0	123,274.00	43,145.9	0.00	0.0	123,274.00	43,145.9	
공구손료	노무비의 3 %	식	1	3,128.97	3,128.9	0.00	0.0	0.00	0.0	3,128.90	3,128.9	
[합 계]					34,027.0		104,299.0		0.0		138,326.0	
자동공기변설치(물용)흑 D15 개소 (호표 225)												
배관용 탄소강관	흑관 (SPP), D15, 반제품	M	1	878.00	878.0	0.00	0.0	0.00	0.0	878.00	878.0	
배관용 탄소강관	흑관 (SPP), D20, 반제품	M	0.5	1,131.00	565.5	0.00	0.0	0.00	0.0	1,131.00	565.5	
나사식 강관제 관이음쇠	흑엘보 (나사) D15	EA	2	396.00	792.0	0.00	0.0	0.00	0.0	396.00	792.0	
나사식 강관제 관이음쇠	흑니플 (나사) D15	EA	1	439.00	439.0	0.00	0.0	0.00	0.0	439.00	439.0	
공기 밸브	에어벤트(물용) D15	EA	1	40,900.00	40,900.0	0.00	0.0	0.00	0.0	40,900.00	40,900.0	
게이트 밸브	청동, 10kg, D15	EA	2	8,800.00	17,600.0	0.00	0.0	0.00	0.0	8,800.00	17,600.0	
스트레이너	나사, 10kg, D15	EA	1	6,020.00	6,020.0	0.00	0.0	0.00	0.0	6,020.00	6,020.0	
잡재료비	관의 3 %	식	1	43.30	43.3	0.00	0.0	0.00	0.0	43.30	43.3	
보통인부		인	0.044	0.00	0.0	102,628.00	4,515.6	0.00	0.0	102,628.00	4,515.6	
배관공		인	0.252	0.00	0.0	137,910.00	34,753.3	0.00	0.0	137,910.00	34,753.3	
공구손료	노무비의 3 %	식	1	1,178.06	1,178.0	0.00	0.0	0.00	0.0	1,178.00	1,178.0	
[합 계]					68,415.0		39,268.0		0.0		107,683.0	

[야탑청소년수련관건립공사]

품 명	규 격	단위	수량	재 료 비		노 무 비		경 비		합 계		비 고
				단 가	금 액	단 가	금 액	단 가	금 액	단 가	금 액	
캔버스제작설치 1.2T M2 (호표 226)												
캔버스	3.2t	m ²	1.2	7,500.00	9,000.0	0.00	0.0	0.00	0.0	7,500.00	9,000.0	
ㄱ형강(1.36KG/M)	등변, 30×30×3 mm	KG	5	670.00	3,350.0	0.00	0.0	0.00	0.0	670.00	3,350.0	
볼트너트	M10x20	EA	100	75.00	7,500.0	0.00	0.0	0.00	0.0	75.00	7,500.0	
동리벧	D4	EA	150	12.00	1,800.0	0.00	0.0	0.00	0.0	12.00	1,800.0	
닥트공		인	0.29	0.00	0.0	126,874.00	36,793.4	0.00	0.0	126,874.00	36,793.4	
공구손료	노무비의 3 %	식	1	1,103.80	1,103.8	0.00	0.0	0.00	0.0	1,103.80	1,103.8	
[합 계]					22,753.0		36,793.0		0.0		59,546.0	
유성페인트칠 칠재면2회(노무비제외) M2 (호표 227)												
조합페인트(KSM6020)	1종1급, 황색	L	0.166	5,330.00	884.7	0.00	0.0	0.00	0.0	5,330.00	884.7	
신너	KSM-6060,2종	L	0.008	1,780.00	14.2	0.00	0.0	0.00	0.0	1,780.00	14.2	
잡재료	주재료비의 4%	식	1	35.95	35.9	0.00	0.0	0.00	0.0	35.90	35.9	
[합 계]					934.0		0.0		0.0		934.0	
녹막이페인트칠 1회(노무비제외) M2 (호표 228)												
광명단(KSM6030)	1종2류, 갈색	L	0.08	6,010.00	480.8	0.00	0.0	0.00	0.0	6,010.00	480.8	
신너	KSM-6060,2종	L	0.004	1,780.00	7.1	0.00	0.0	0.00	0.0	1,780.00	7.1	
잡재료	주재료비의 3%	식	1	14.63	14.6	0.00	0.0	0.00	0.0	14.60	14.6	
[합 계]					502.0		0.0		0.0		502.0	
녹막이페인트칠 2회(노무비제외) M2 (호표 229)												

[야탑청소년수련관건립공사]

품 명	규 격	단위	수량	재 료 비		노 무 비		경 비		합 계		비 고
				단 가	금 액	단 가	금 액	단 가	금 액	단 가	금 액	
광명단(KSM6030)	1층2류,갈색	L	0.161	6,010.00	967.6	0.00	0.0	0.00	0.0	6,010.00	967.6	
신너	KSM-6060,2종	L	0.008	1,780.00	14.2	0.00	0.0	0.00	0.0	1,780.00	14.2	
잡재료	주재료비의 3%	식	1	29.45	29.4	0.00	0.0	0.00	0.0	29.40	29.4	
[합 계]					1,011.0		0.0		0.0		1,011.0	
X - RAY TEST 매당 (호표 230)												
X-RAY 필름		매	1	1,650.00	1,650.0	0.00	0.0	0.00	0.0	1,650.00	1,650.0	
연중감지		조	0.05	3,000.00	150.0	0.00	0.0	0.00	0.0	3,000.00	150.0	
필름카세트		매	0.025	4,000.00	100.0	0.00	0.0	0.00	0.0	4,000.00	100.0	
현상액		LIT	0.102	1,211.00	123.5	0.00	0.0	0.00	0.0	1,211.00	123.5	
정착액		LIT	0.102	1,211.00	123.5	0.00	0.0	0.00	0.0	1,211.00	123.5	
정지역		KG	0.006	317.00	1.9	0.00	0.0	0.00	0.0	317.00	1.9	
마킹펜		EA	0.063	475.00	29.9	0.00	0.0	0.00	0.0	475.00	29.9	
마그네틱조크		EA	0.05	700.00	35.0	0.00	0.0	0.00	0.0	700.00	35.0	
마스킹테이프		m	0.254	53.00	13.4	0.00	0.0	0.00	0.0	53.00	13.4	
특별인부		인	0.192	0.00	0.0	123,074.00	23,630.2	0.00	0.0	123,074.00	23,630.2	
시험보조수		인	0.064	0.00	0.0	110,001.00	7,040.0	0.00	0.0	110,001.00	7,040.0	
시험사 2급		인	0.192	0.00	0.0	134,065.00	25,740.4	0.00	0.0	134,065.00	25,740.4	
안전관리기사1급		인	0.096	0.00	0.0	107,249.00	10,295.9	0.00	0.0	107,249.00	10,295.9	
공구손료	노무비의 3 %	식	1	2,001.19	2,001.1	0.00	0.0	0.00	0.0	2,001.10	2,001.1	
[합 계]					4,228.0		66,706.0		0.0		70,934.0	
LOCATING WIRE설치 M (호표 231)												

[야탑청소년수련관건립공사]

품 명	규 격	단위	수량	재 료 비		노 무 비		경 비		합 계		비 고
				단 가	금 액	단 가	금 액	단 가	금 액	단 가	금 액	
전선(단선)	1V 1.6MM2	M	1	225.00	225.0	0.00	0.0	0.00	0.0	225.00	225.0	
배관공		인	0.08	0.00	0.0	137,910.00	11,032.8	0.00	0.0	137,910.00	11,032.8	
공구손료	노무비의 3 %	식	1	330.98	330.9	0.00	0.0	0.00	0.0	330.90	330.9	
[합 계]					555.0		11,032.0		0.0		11,587.0	
표식 SHEET 포설 M (호표 232)												
표식 SHEET		M	1	150.00	150.0	0.00	0.0	0.00	0.0	150.00	150.0	
보통인부		인	0.005	0.00	0.0	102,628.00	513.1	0.00	0.0	102,628.00	513.1	
공구손료	노무비의 3 %	식	1	15.39	15.3	0.00	0.0	0.00	0.0	15.30	15.3	
[합 계]					165.0		513.0		0.0		678.0	
배관청소 65φ이하 구간 (호표 233)												
에어컴프레샤	7.1CMM	HR	0.035	14,067.00	492.3	29,869.00	1,045.4	3,040.00	106.4	46,976.00	1,644.1	
보통인부		인	0.04	0.00	0.0	102,628.00	4,105.1	0.00	0.0	102,628.00	4,105.1	
배관공		인	0.04	0.00	0.0	137,910.00	5,516.4	0.00	0.0	137,910.00	5,516.4	
공구손료	노무비의 3 %	식	1	288.64	288.6	0.00	0.0	0.00	0.0	288.60	288.6	
[합 계]					780.0		10,666.0		106.0		11,552.0	
PEM 접합 (가스용) D50 개소 (호표 234)												
발전기사용료	25KW	HR	0.21	6,466.00	1,357.8	21,183.00	4,448.4	2,706.00	568.2	30,355.00	6,374.4	
융착기사용료	100~150MM	시간	0.21	0.00	0.0	0.00	0.0	1,011.00	212.3	1,011.00	212.3	
보통인부		인	0.043	0.00	0.0	102,628.00	4,413.0	0.00	0.0	102,628.00	4,413.0	
배관공		인	0.184	0.00	0.0	137,910.00	25,375.4	0.00	0.0	137,910.00	25,375.4	

[야탑청소년수련관건립공사]

품 명	규 격	단위	수량	재 료 비		노 무 비		경 비		합 계		비 고
				단 가	금 액	단 가	금 액	단 가	금 액	단 가	금 액	
공구손료	인력품의 5%	식	1	1,489.42	1,489.4	0.00	0.0	0.00	0.0	1,489.40	1,489.4	
[합 계]					2,847.0		34,236.0		780.0		37,863.0	
기계터파기 M3 (호표 235)												
굴삭기(유압식백호우)	0.7M3	HR	0.02	17,162.00	343.2	29,869.00	597.3	20,380.00	407.6	67,411.00	1,348.1	
[합 계]					343.0		597.0		407.0		1,347.0	
잔토처리 M3 (호표 236)												
보통인부		인	0.2	0.00	0.0	102,628.00	20,525.6	0.00	0.0	102,628.00	20,525.6	
공구손료	노무비의 3 %	식	1	615.76	615.7	0.00	0.0	0.00	0.0	615.70	615.7	
[합 계]					615.0		20,525.0		0.0		21,140.0	
모래부설 M3 (호표 237)												
모 래	세사	m³	1.2	20,000.00	24,000.0	0.00	0.0	0.00	0.0	20,000.00	24,000.0	
보통인부		인	0.4	0.00	0.0	102,628.00	41,051.2	0.00	0.0	102,628.00	41,051.2	
공구손료	노무비의 3 %	식	1	1,231.53	1,231.5	0.00	0.0	0.00	0.0	1,231.50	1,231.5	
[합 계]					25,231.0		41,051.0		0.0		66,282.0	

단 가 대 비 표

[아담청소년수련관건립공사]

품 명	규격	단위	재 료 비										노 무 비	경 비						번 호	비 고				
			가격정보	PAGE	물가지료	PAGE	물가정보	PAGE	거래가격	PAGE	조사가격	PAGE		적용단가	가격정보	물가지료	물가정보	거래가격	조사가격			적용단가			
모 래	세사	m²	20,000.00												20,000.00								자재 1	물가지료-P103	
돌양	#24	m²	16,666.00												16,666.00									자재 2	
산소 가스	기체, 공업용 99.9%	ℓ	2.00												2.00									자재 3	물가지료-P부록33
이르곤 가스	건설용알곤가스	ℓ	5.00												5.00									자재 4	
아세틸렌 가스	아세틸렌 (kg)	kg	10,450.00												10,450.00									자재 5	
아세틸렌 가스	아세틸렌 (ℓ)	ℓ	13.00												13.00									자재 6	물가지료-P부록33
연강용 파복아크 용접봉	D3.2mm, CS-200	KG	2,836.00												2,836.00									자재 7	
스테인리스강용 파복아크 용접봉	D3.2mm, AWSE308	KG	8,985.00												8,985.00									자재 8	
ㄱ형강 (1.36KG/M)	등변, 30×30×3 mm	KG	670.00												670.00									자재 9	
ㄱ형강	등변, 50×50×6mm	KG	670.00												670.00									자재 10	
환봉(SS41)	D12	KG	910.00												910.00									자재 11	
환봉(SS41)	D13	KG	910.00												910.00									자재 12	
무늬강판	3.2mm	KG	600.00												600.00									자재 13	
열연강판	9.0t*914*1829	KG	690.00												690.00									자재 14	
열연강판	3.2t*914*1829	KG	611.00												611.00									자재 15	
맨홀뚜껑(철개)	COVER(맨홀) 중형 가스설비용	조	120,000.00												120,000.00									자재 16	
정경구	300x200	EA	9,000.00												9,000.00									자재 17	
원형세면기(S/L, 절수형)	VL-1040	SET	108,800.00												108,800.00									자재 18	
비누대(STS)		EA	7,200.00												7,200.00									자재 19	
휴지걸이(STS)		EA	6,300.00												6,300.00									자재 20	
청소쌍크	VS-210	SET	115,600.00												115,600.00									자재 21	수전포함
앵커볼트	M13×L150	EA	276.00												276.00									자재 22	시설단가
U자형볼트/너트	절연, D20	EA	574.00												574.00									자재 23	
U자형볼트/너트	절연, D25	EA	613.00												613.00									자재 24	
U자형볼트/너트	절연, D32	EA	651.00												651.00									자재 25	
U자형볼트/너트	절연, D40	EA	702.00												702.00									자재 26	
U자형볼트/너트	절연, D50	EA	791.00												791.00									자재 27	
U자형볼트/너트	절연, D65	EA	1,022.00												1,022.00									자재 28	
U자형볼트/너트	절연, D80	EA	1,111.00												1,111.00									자재 29	
U자형볼트/너트	절연, D100	EA	1,336.00												1,336.00									자재 30	
U자형볼트/너트	절연, D125	EA	2,549.00												2,549.00									자재 31	

단 가 대 비 표

[아담청소년수련관건립공사]

품 명	규격	단위	재 료 비										노 무 비	경 비						번 호	비 고				
			가격정보	PAGE	물가자료	PAGE	물가정보	PAGE	거래가격	PAGE	조사가격	PAGE		적용단가	가격정보	물가자료	물가정보	거래가격	조사가격			적용단가			
U자형볼트/너트	비절연, D15	EA	214.00											214.00									자재 32		
U자형볼트/너트	비절연, D20	EA	226.00											226.00										자재 33	
U자형볼트/너트	비절연, D25	EA	238.00											238.00										자재 34	
U자형볼트/너트	비절연, D32	EA	251.00											251.00										자재 35	
U자형볼트/너트	비절연, D50	EA	287.00											287.00										자재 36	
U자형볼트/너트	비절연, D65	EA	312.00											312.00										자재 37	
U자형볼트/너트	비절연, D80	EA	336.00											336.00										자재 38	
U자형볼트/너트	비절연, D100	EA	916.00											916.00										자재 39	
U자형볼트/너트	비절연, D125	EA	1,076.00											1,076.00										자재 40	
U자형볼트/너트	비절연, D150	EA	1,308.00											1,308.00										자재 41	
U자형볼트/너트	비절연, D200	EA	1,724.00											1,724.00										자재 42	
전산볼트	탄소강, M10x1000mm	EA	798.00											798.00										자재 43	
행거볼트	아연도금, M10×1000	EA	520.00											520.00										자재 44	
행거볼트	아연도금, M13×1000	EA	2,452.00											2,452.00										자재 45	
평와사	스테인리스, 호칭경16	EA	65.00											65.00										자재 46	
평와사	스테인리스, 호칭경20	EA	102.00											102.00										자재 47	물가자료-P91
평와사	호칭경12	EA	19.00											19.00										자재 48	물가자료-P91
평와사	호칭경16	EA	34.00											34.00										자재 49	물가자료-P91
평와사	호칭경20	EA	47.00											47.00										자재 50	물가자료-P91
평와사	호칭경22	EA	53.00											53.00										자재 51	물가자료-P91
볼트너트	M12x150	EA	303.00											303.00										자재 52	
볼트너트	M8x25	EA	42.00											42.00										자재 53	
볼트너트	M10x20	EA	75.00											75.00										자재 54	
등리벳	D4	EA	12.00											12.00										자재 55	물가정보-P116
스페이서	INSUL-SPACER, D50	EA	20,000.00											20,000.00										자재 56	
스트롱앵커	M10(3/8")	EA	100.00											100.00										자재 57	물가자료-P92
스트롱앵커	M13(1/2")	EA	274.00											274.00										자재 58	물가정보-P122
행어	파이프행거(일반) 20A	EA	260.00											260.00										자재 59	
행어	파이프행거(일반) 25A	EA	270.00											270.00										자재 60	
행어	파이프행거(일반) 32A	EA	290.00											290.00										자재 61	
행어	파이프행거(일반) 40A	EA	320.00											320.00										자재 62	시설단가

단 가 대 비 표

[아담청소년수련관건립공사]

품 명	규격	단위	재 료 비										노 무 비	경 비						번 호	비 고			
			가격정보	PAGE	물가자료	PAGE	물가정보	PAGE	거래가격	PAGE	조사가격	PAGE		적용단가	가격정보	물가자료	물가정보	거래가격	조사가격			적용단가		
- EXCEL 2013		EA	180,000.00										180,000.00										자재 125	
- KEY BOARD		EA	8,000.00										8,000.00										자재 126	
- MAIN MEMORY	4Gbyte																						자재 127	
- MOUSE	광마우스	EA	11,000.00										11,000.00										자재 128	
- WINDOWS 7		EA	200,000.00										200,000.00										자재 129	
- 관제점 감시 객체 라이브러		L/S	3,769,400.00										3,769,400.00										자재 130	
- 관제점 감시 및 제어 실행		L/S	4,226,200.00										4,226,200.00										자재 131	
- 그래픽 감시 및 제어화면 제		L/S	4,322,200.00										4,322,200.00										자재 132	
- 기능 :																							자재 133	
- 네트워크 구성 및 관제점 임		L/S	4,226,000.00										4,226,000.00										자재 134	
- 네트워크 통신제어 기능		L/S	3,915,000.00										3,915,000.00										자재 135	
- 데이터베이스 관리 기능		L/S	4,317,400.00										4,317,400.00										자재 136	
- 멀티미디어 제어기능		L/S	3,846,200.00										3,846,200.00										자재 137	
- 보정영상분석을 이용하여 화		L/S	4,000,000.00										4,000,000.00										자재 138	
- 보조기억용량																							자재 139	
- 보조기억용량	H.D.D. : 1Tbyte																						자재 140	
- 보조기억용량	O.D.D : HP Super Multi DVD																						자재 141	
-부가가치세포함																							자재 142	
- 텍스트 감시 및 제어화면 제		L/S	4,178,600.00										4,178,600.00										자재 143	
- 특징 : 음성지원, 멀티태스킹.																							자재 144	
-형식:압력저장 탱크 / 유압	작동압력:40-50 PSI	SET																					자재 145	
-형식 유압 작동식	작동압력:40-50 PSI	SET																					자재 146	
01. 수영장 설비공사																							자재 147	
1). ENGINE STACK	SUS304/AL																						자재 148	
1)AHU,OHU,HVU용																							자재 149	
1) ENCLOSURE	900x1800x350 (자립형)	장	2,200,000.00										2,200,000.00										자재 150	
1) ENCLOSURE	900x1500x250	장	1,500,000.00										1,500,000.00										자재 151	
1) ENCLOSURE	900x1200x250	장	1,200,000.00										1,200,000.00										자재 152	
1) ENCLOSURE	900x1200x250	장	1,200,000.00										1,200,000.00										자재 153	
1. PO-MAT	B25	m ²	150,000.00										150,000.00										자재 154	
1. PO-MAT	B25T	m ²	150,000.00										150,000.00										자재 155	

단 가 대 비 표

[아담청소년수련관건립공사]

품 명	규격	단위	재 료 비										노 무 비	경 비						번 호	비 고		
			가격정보	PAGE	물가지료	PAGE	물가정보	PAGE	거래가격	PAGE	조사가격	PAGE		적용단가	가격정보	물가지료	물가정보	거래가격	조사가격			적용단가	
1. PO-MAT	B25	m ²	150,000.00											150,000.00								자재 156	
1. 냉동기 방진																						자재 157	
1. 수염정설비공사																						자재 158	
1. 아이소핑크	3'x6'x20THK-20K	장	4,160.00											4,160.00								자재 159	
1. 아이소핑크	3'x6'x20THK-20K	장	4,160.00											4,160.00								자재 160	
1. 아이소핑크	3'x6'x20THK-20K	장	3,800.00											3,800.00								자재 161	
1. 자재비																						자재 162	
1. 중앙관제장치	LGB-F2000(조달우수2012180)																					자재 163	
10) TR		EA	25,000.00											25,000.00								자재 164	
10) TR		EA	25,000.00											25,000.00								자재 165	
10) TR		EA	25,000.00											25,000.00								자재 166	
10) TR		EA	25,000.00											25,000.00								자재 167	
10. 냉각탑 PO-MAT 이중바닥 시																						자재 168	
11) 아크릴명판		EA	8,000.00											8,000.00								자재 169	
11) 아크릴명판		EA	8,000.00											8,000.00								자재 170	
11) 아크릴명판		EA	8,000.00											8,000.00								자재 171	
11) 아크릴명판		EA	8,000.00											8,000.00								자재 172	
11. 냉각탑 수평배관 방진																						자재 173	
12) 서지보호기		EA	60,000.00											60,000.00								자재 174	
12) 서지보호기		EA	60,000.00											60,000.00								자재 175	
12) 서지보호기		EA	60,000.00											60,000.00								자재 176	
12) 서지보호기		EA	60,000.00											60,000.00								자재 177	
13)FUSE		EA	3,400.00											3,400.00								자재 178	
13)FUSE		EA	3,400.00											3,400.00								자재 179	
13)FUSE		EA	3,400.00											3,400.00								자재 180	
13)FUSE		EA	3,400.00											3,400.00								자재 181	
13)PVC DUCT		EA	9,000.00											9,000.00								자재 182	
13)PVC DUCT		EA	9,000.00											9,000.00								자재 183	
13)PVC DUCT		EA	9,000.00											9,000.00								자재 184	
13)PVC DUCT		EA	9,000.00											9,000.00								자재 185	
14) MAIN MODULE		EA	3,500,000.00											3,500,000.00								자재 186	

단 가 대 비 표

[아담청소년수련관건립공사]

품 명	규격	단위	재 료 비										노 무 비	경 비						번 호	비 고		
			가격정보	PAGE	물가지료	PAGE	물가정보	PAGE	거래가격	PAGE	조사가격	PAGE		적용단가	가격정보	물가지료	물가정보	거래가격	조사가격			적용단가	
2WAY 밸브	ON/OFF V/V(20A)	SET	96,030.00										96,030.00									자재 218	
2 공기분배계통																						자재 219	
2방제어밸브 & 구동기	(스크류)20A/ 비례제어	EA	1,044,000.00										1,044,000.00									자재 220	
2방제어밸브 & 구동기	(스크류)25A/ 비례제어	EA	1,064,000.00										1,064,000.00									자재 221	
2방제어밸브 & 구동기	(스크류)40A/ 비례제어	EA	1,161,000.00										1,161,000.00									자재 222	
2방제어밸브 & 구동기	(스크류)50A/ 비례제어	EA	1,305,000.00										1,305,000.00									자재 223	
2방제어밸브 & 구동기	(플랜지)80A/비례제어	EA	2,144,000.00										2,144,000.00									자재 224	
3) NOISE FILTER	AC250V 20A	EA	20,000.00										20,000.00									자재 225	
3) NOISE FILTER	AC250V 20A	EA	20,000.00										20,000.00									자재 226	
3) NOISE FILTER	AC250V 20A	EA	20,000.00										20,000.00									자재 227	
3) NOISE FILTER	AC250V 20A	EA	20,000.00										20,000.00									자재 228	
3. 공기조화기 방진																						자재 229	
3. 비닐시트	0.08THK	m ²	400.00										400.00									자재 230	
3. 비닐시트	0.08THK	m ²	400.00										400.00									자재 231	
3. 비닐시트	0.08THK	m ²	480.00										480.00									자재 232	
3. 현상기자재																						자재 233	
3 물분배계통																						자재 234	
4) CONSENT(노즐) 접지2구형	AC250V 20A	EA	2,800.00										2,800.00									자재 235	
4) CONSENT(노즐) 접지2구형	AC250V 20A	EA	2,800.00										2,800.00									자재 236	
4) CONSENT(노즐) 접지2구형	AC250V 20A	EA	2,800.00										2,800.00									자재 237	
4) CONSENT(노즐) 접지2구형	AC250V 20A	EA	2,800.00										2,800.00									자재 238	
4. FAN 방진																						자재 239	
4. OPP 테이프	50x5000mm	EA	1,100.00										1,100.00									자재 240	
4. OPP 테이프	50x5000mm	EA	1,100.00										1,100.00									자재 241	
4. OPP 테이프	50x5000mm	EA	1,000.00										1,000.00									자재 242	
4. 설치기자재																						자재 243	
5) THERMO STAT	0~90C 1A1B	EA	33,000.00										33,000.00									자재 244	
5) THERMO STAT	0~90C 1A1B	EA	33,000.00										33,000.00									자재 245	
5) THERMO STAT	0~90C 1A1B	EA	33,000.00										33,000.00									자재 246	
5) THERMO STAT	0~90C 1A1B	EA	33,000.00										33,000.00									자재 247	
5. PUMP 방진																						자재 248	

단 가 대 비 표

[아탑청소년수련관건립공사]

품 명	규격	단위	재 료 비										노 무 비	경 비						번 호	비 고			
			가격정보	PAGE	물가자료	PAGE	물가정보	PAGE	거래가격	PAGE	조사가격	PAGE		적용단가	가격정보	물가자료	물가정보	거래가격	조사가격			적용단가		
INSULATED VALVE	300P - IV	EA	105,800.00												105,800.00								자재 435	
JF-1유도팬	1,800CMH*110W	대	500,000.00												500,000.00								자재 436	
LATERAL TEE	300P - LT	EA	258,700.00												258,700.00								자재 437	
LATERAL TEE	300P - LT	EA	258,700.00												258,700.00								자재 438	
LIC (디지털기어 TYPE)	수위값 백분율 측정	SET	600,000.00												600,000.00								자재 439	
LOUVER (STL)	1000 x 1500	EA	225,000.00												225,000.00								자재 440	
LOUVER (STL)	1000 x 2000	EA	300,000.00												300,000.00								자재 441	
LOUVER (STL)	1000 x 3000	EA	450,000.00												450,000.00								자재 442	
LOUVER (STL)	1000 x 3500	EA	525,000.00												525,000.00								자재 443	
LOUVER (STL)	1000 x 400	EA	60,000.00												60,000.00								자재 444	
LOUVER (STL)	1100 x 1400	EA	231,000.00												231,000.00								자재 445	
LOUVER (STL)	1100 x 2300	EA	379,500.00												379,500.00								자재 446	
LOUVER (STL)	1200 x 1250	EA	225,000.00												225,000.00								자재 447	
LOUVER (STL)	1200 x 3750	EA	675,000.00												675,000.00								자재 448	
LOUVER (STL)	1800 x 1700	EA	459,000.00												459,000.00								자재 449	
LOUVER (STL)	700 x 750	EA	78,750.00												78,750.00								자재 450	
LOUVER (STL)	800 x 3150	EA	378,000.00												378,000.00								자재 451	
LOUVER (STL)	900 x 1700	EA	229,500.00												229,500.00								자재 452	
LOUVER (STL)	900 x 3350	EA	452,250.00												452,250.00								자재 453	
MANIFOLD TEE	300P - MT	EA	144,700.00												144,700.00								자재 454	
MCC 판넬	이종량	면	2,500,000.00												2,500,000.00								자재 455	
MULTI SINK JOINT	200A(100mm, 10kg/cm2, FLANGE, STS)	EA	24,307,000.00												24,307,000.00								자재 456	
MULTI SINK JOINT	80A(100mm, 10kg/cm2, FLANGE, STS)	EA	8,286,000.00												8,286,000.00								자재 457	
N.F.C	NFC-10K-100	EA	126,000.00												126,000.00								자재 458	
N.F.C	NFC-10K-150	EA	210,000.00												210,000.00								자재 459	
N.F.C	NFC-10K-200	EA	280,000.00												280,000.00								자재 460	
N.F.C	NFC-10K-65	EA	84,000.00												84,000.00								자재 461	
N.F.C	NFC-10K-80	EA	105,000.00												105,000.00								자재 462	
N.V.C	NVC-10K-200	EA	423,300.00												423,300.00								자재 463	
O/S-환글 WINDOW'XP0I																							자재 464	
OF-10벽부형팬 (D300)	600CMH*55PA*0.1KW	대	50,000.00												50,000.00								자재 465	

단 가 대 비 표

[아탑청소년수련관건립공사]

품 명	규격	단위	재 료 비										노 무 비	경 비						번 호	비 고					
			가격정보	PAGE	물가자료	PAGE	물가정보	PAGE	거래가격	PAGE	조사가격	PAGE		적용단가	가격정보	물가자료	물가정보	거래가격	조사가격			적용단가				
PVC플랜지	Invisible/gasket	M	2,450.00											2,450.00									자재	559		
PVC 후렌지(VG1)	250A	EA	95,440.00											95,440.00										자재	560	
RTD Sensor	PT-100	EA	85,000.00											85,000.00										자재	561	
RTD Sensor	PT-100	EA	85,000.00											85,000.00										자재	562	
SEALANT	SA	TUB	8,000.00											8,000.00										자재	563	
SEALANT	SA	TUB	8,000.00											8,000.00										자재	564	
Self Regulating Heating Cable	16WSL2-CP	M	13,000.00											13,000.00										자재	565	
Self Regulating Heating Cable	16WSL2-CP	M	13,000.00											13,000.00										자재	566	
SLIP SECTION	300P - AG477	EA	143,200.00											143,200.00										자재	567	
SLIP SECTION	300P - AG477	EA	143,200.00											143,200.00										자재	568	
SMC물탱크	4,000*3,000*3,000	대	9,910,000.00											9,910,000.00										자재	569	
SRH-400		EA	56,000.00											56,000.00										자재	570	
STACK CAP	300P - SK	EA	174,700.00											174,700.00										자재	571	
STORM COLLAR	300P - SC	EA	18,400.00											18,400.00										자재	572	
STORM COLLAR	300P - SC	EA	18,400.00											18,400.00										자재	573	
STRAIGHT	300P - 477	EA	98,800.00											98,800.00										자재	574	
STRAIGHT	300P - 977	EA	128,400.00											128,400.00										자재	575	
STRAIGHT	300P - 477	EA	98,800.00											98,800.00										자재	576	
STRAIGHT	300P - 977	EA	128,400.00											128,400.00										자재	577	
STS맨홀	800 x 800	SET	160,000.00											160,000.00										자재	578	
SU-1기류순환팬	7,000CMH+0.7KW	대	2,800,000.00											2,800,000.00										자재	579	
SWIRL 디퓨저	D300	EA	760,000.00											760,000.00										자재	580	
T-1저수조(SMC 286TON)	5,500*13,000*4,000	대	65,010,000.00											65,010,000.00										자재	581	
T.V (STL)	500 x 500	EA	37,500.00											37,500.00										자재	582	
T.V (STL)	500 x 600	EA	45,000.00											45,000.00										자재	583	
T.V (STL)	550 x 750	EA	61,875.00											61,875.00										자재	584	
T.V (STL)	550 x 800	EA	66,000.00											66,000.00										자재	585	
T.V (STL)	600 x 400	EA	36,000.00											36,000.00										자재	586	
T.V (STL)	700 x 600	EA	63,000.00											63,000.00										자재	587	
T.V (STL)	700 x 650	EA	68,250.00											68,250.00										자재	588	
T.V (STL)	700 x 750	EA	78,750.00											78,750.00										자재	589	

단 가 대 비 표

[아담청소년수련관건립공사]

품 명	규격	단위	재 료 비										노 무 비	경 비						번 호	비 고		
			가격정보	PAGE	물가지료	PAGE	물가정보	PAGE	거래가격	PAGE	조사가격	PAGE		적용단가	가격정보	물가지료	물가정보	거래가격	조사가격			적용단가	
레벨스위치(BALL TYPE)		SET	200,000.00										200,000.00									자재 683	
통컨트롤러용 전선및 전선관설치	커버없음	m	6,400.00										6,400.00									자재 684	
마이크로필터	10 M3/HR	SET	3,400,000.00										3,400,000.00									자재 685	
밀폐식팽창탱크	300L, 10kg/cm2	조	1,240,000.00										1,240,000.00									자재 686	
방류펌프 (수중형)	80A x 2.2KW	SET	600,000.00										600,000.00									자재 687	
배관	16C	M	2,603.00										2,603.00									자재 688	
배관	22C	M	3,369.00										3,369.00									자재 689	
배관	28C	M	4,384.00										4,384.00									자재 690	
배관	36C	M	5,605.00										5,605.00									자재 691	
배관 온도 감지기		EA	102,000.00										102,000.00									자재 692	
백엽상		SET	400,000.00										400,000.00									자재 693	
벤토나이트	25kg	포	18,000.00										18,000.00									자재 694	
보강로드	AL	m	1,606.00										1,606.00									자재 695	
보강스크류	#14*50	EA	52.00										52.00									자재 696	
보강용 디스크	AL	EA	456.00										456.00									자재 697	
복합벨브	15mm	EA	953,000.00										953,000.00									자재 698	
복합벨브	20mm	EA	1,022,000.00										1,022,000.00									자재 699	
복합벨브	25mm	EA	1,222,000.00										1,222,000.00									자재 700	
복합벨브	32mm	EA	1,611,000.00										1,611,000.00									자재 701	
복합벨브	40mm	EA	1,850,000.00										1,850,000.00									자재 702	
복합벨브	50mm	EA	3,948,000.00										3,948,000.00									자재 703	
복합벨브	65mm	EA	4,790,000.00										4,790,000.00									자재 704	
복합벨브	80mm	EA	5,356,000.00										5,356,000.00									자재 705	
부가가치세	10%	식	12,110,000.00										12,110,000.00									자재 706	
부가가치세	10%	식	14,900,000.00										14,900,000.00									자재 707	
부가가치세	10%	식	10,000,000.00										10,000,000.00									자재 708	
부가가치세	10%	식	45,282,514.00										45,282,514.00									자재 709	
부동액	에틸알콜	LIT	1,350.00										1,350.00									자재 710	
비례 밸브 구동기		EA	392,000.00										392,000.00									자재 711	
사각박스	중 형	M	697.00										697.00									자재 712	
상수도분담금	080	식	12,859,000.00										12,859,000.00									자재 713	

단 가 대 비 표

[아담청소년수련관건립공사]

품 명	규격	단위	재 료 비										노 무 비	경 비						번 호	비 고			
			가격정보	PAGE	물가지료	PAGE	물가정보	PAGE	거래가격	PAGE	조사가격	PAGE		적용단가	가격정보	물가지료	물가정보	거래가격	조사가격			적용단가		
실내기실외기간 통신용케이블 및		m	6,400.00											6,400.00									자재 745	
실란트	무초산	EA	3,300.00											3,300.00									자재 746	
실별온도유량조절시스템	1 구	SET	450,000.00											450,000.00									자재 747	
실별온도유량조절시스템	2 구	SET	600,000.00											600,000.00									자재 748	
알루미늄복합판발덕트	1200*4000*20T	M2	19,500.00											19,500.00									자재 749	
알루미늄테이프	70w*50m	EA	8,750.00											8,750.00									자재 750	
압력계	표시부 D100, 측정범위 10kgf/cm2	EA	10,000.00											10,000.00									자재 751	
양카볼트	3/8"	M	645.00											645.00									자재 752	
액체유동스위치		EA	45,000.00											45,000.00									자재 753	
약품투입기	용량: 110 cc/min	SET	2,000,000.00											2,000,000.00									자재 754	
양변기(LT, 절수형)	VG-2010C	SET	292,000.00											292,000.00									자재 755	
열교환	형식:판형 350,000 Kcal/hr	SET	2,500,000.00											2,500,000.00									자재 756	
열교환	형식:판형 350,000 Kcal/hr	SET	4,500,000.00											4,500,000.00									자재 757	
열량계(열공급자분)	D65	EA																					자재 758	
열량계(열공급자분)	D80	EA																					자재 759	
염소발생장치	형식:전기분해식 차아염소산나트	SET	87,500,000.00											87,500,000.00									자재 760	
욕외 온도 & 습도 감지기		EA	634,000.00											634,000.00									자재 761	
온도계	형태 I형, 최고눈금 150° C	EA	10,000.00											10,000.00									자재 762	
유동화재	18Liter	통	280,000.00											280,000.00									자재 763	
유량조절밸브	자동, 20K*D32	EA	1,500,000.00											1,500,000.00									자재 764	
유량조절밸브	자동, 20K*D40	EA	1,600,000.00											1,600,000.00									자재 765	
유선리모컨	AWR-WE10N	개	48,500.00											48,500.00									자재 766	
욕안식별용 물수위차		SET	200,000.00											200,000.00									자재 767	
이송펌프 (수중형)	50A x 0.75KW	SET	400,000.00											400,000.00									자재 768	
이온화 연감지기		EA	145,000.00											145,000.00									자재 769	
인라인펌프	970LPM, 28M, 11KW	대	2,681,600.00											2,681,600.00									자재 770	
인서트플레이트	200x200x6T	개소	4,680.00											4,680.00									자재 771	
잡자재비	2%	M	556,466.00											556,466.00									자재 772	
잡자재비	자재비의3%	식	237,810.00											237,810.00									자재 773	
잡자재비	자재비의3%	식	254,605.00											254,605.00									자재 774	
잡재료	주재료비의 5%	식	1,847,707.00											1,847,707.00									자재 775	

단 가 대 비 표

[아담청소년수련관건립공사]

품 명	규격	단위	재 료 비										노 무 비	경 비						번 호	비 고	
			가격정보	PAGE	물가자료	PAGE	물가정보	PAGE	거래가격	PAGE	조사가격	PAGE		적용단가	가격정보	물가자료	물가정보	거래가격	조사가격			적용단가
히트펌프 실내기 (4 방향)	냉방7.2kw/ 난방 8.1kw	대	668,000.00										668,000.00								자재 869	
히트펌프 실내기 (4 방향)	냉방8.3kw/ 난방 9.3kw	대	687,000.00										687,000.00								자재 870	
히트펌프 실내기 (중정압 덕트형)	냉방8.3kw/ 난방 9.3kw	대	564,000.00										564,000.00								자재 871	
플박스	100×100×50	EA	1,360.00										1,360.00								자재 872	
강제전선관	아연도 16 mm	M	1,405.00										1,405.00								자재 873	
FD/FVD 휴즈		EA	900.00										900.00								자재 874	
디퓨저	사각, D150, AL	EA	12,320.00										12,320.00								자재 875	
디퓨저	사각, D200, AL	EA	17,550.00										17,550.00								자재 876	
디퓨저	사각, D250, AL	EA	24,050.00										24,050.00								자재 877	
디퓨저	원형, D150, AL	EA	17,550.00										17,550.00								자재 878	
디퓨저	원형, D200, AL	EA	23,400.00										23,400.00								자재 879	
디퓨저	원형, D250, AL	EA	27,750.00										27,750.00								자재 880	
관보은재	유리면보은통, 40TxD20	M	2,007.00										2,007.00								자재 881	
관보은재	유리면보은통, 50TxD32	M	3,150.00										3,150.00								자재 882	
관보은재	유리면보은통, 50TxD40	M	3,488.00										3,488.00								자재 883	
관보은재	유리면보은통, 75TxD65	M	8,379.00										8,379.00								자재 884	
관보은재	유리면보은통, 75TxD80	M	9,093.00										9,093.00								자재 885	
관보은재	유리면보은통, 75TxD100	M	10,026.00										10,026.00								자재 886	
관보은재	유리면보은통, 75TxD125	M	11,413.00										11,413.00								자재 887	
관보은재	유리면보은통, 75TxD150	M	12,738.00										12,738.00								자재 888	
관보은재	유리면보은통, 75TxD200	M	17,916.00										17,916.00								자재 889	물가자료- P966
AL 밴드	0.3*30W	M	300.00										300.00								자재 890	
고무발포 보은재 (강관용)	고무발포보은재,D20×13T	M	1,260.00										1,260.00								자재 891	
고무발포 보은재 (강관용)	고무발포보은재,D25×13T	M	1,509.00										1,509.00								자재 892	
고무발포 보은재 (강관용)	고무발포보은재,D100×13T	M	4,916.00										4,916.00								자재 893	
고무발포 보은재 (강관용)	고무발포보은재,D100×25T	M	10,643.00										10,643.00								자재 894	
고무발포 보은재 (강관용)	고무발포보은재,D125×25T	M	11,610.00										11,610.00								자재 895	
고무발포 보은재 (강관용)	고무발포보은재,D150×25T	M	13,158.00										13,158.00								자재 896	
고무발포 보은재 (강관용)	고무발포보은재,D50×13T	M	2,406.00										2,406.00								자재 897	
고무발포 보은재 (강관용)	고무발포보은재,D50×25T	M	6,744.00										6,744.00								자재 898	
고무발포 보은재 (강관용)	고무발포보은재,D40×13T	M	2,070.00										2,070.00								자재 899	

단 가 대 비 표

[아담청소년수련관건립공사]

품 명	규격	단위	재 료 비										노 무 비	경 비						번 호	비 고			
			가격정보	PAGE	물가지료	PAGE	물가정보	PAGE	거래가격	PAGE	조사가격	PAGE		적용단가	가격정보	물가지료	물가정보	거래가격	조사가격			적용단가		
파이프슈	슈(SHOE),절연레스팅 D32	EA	6,380.00										6,380.00									자재 993		
파이프슈	슈(SHOE),절연레스팅 D40	EA	6,380.00										6,380.00										자재 994	
파이프슈	슈(SHOE),절연레스팅 D50	EA	7,540.00										7,540.00										자재 995	
파이프슈	슈(SHOE),절연레스팅 D65	EA	8,120.00										8,120.00										자재 996	
파이프슈	슈(SHOE),절연레스팅 D80	EA	9,280.00										9,280.00										자재 997	
파이프슈	슈(SHOE),절연레스팅 D100	EA	11,600.00										11,600.00										자재 998	
파이프슈	슈(SHOE),절연레스팅 D125	EA	12,760.00										12,760.00										자재 999	
파이프슈	슈(SHOE),절연레스팅 D150	EA	15,080.00										15,080.00										자재 1000	
파이프슈	슈(SHOE),절연레스팅 D200	EA	17,400.00										17,400.00										자재 1001	
공조덕트(플렉시블)	(AL비보온), D100	M	2,720.00										2,720.00										자재 1002	
공조덕트(플렉시블)	(AL비보온), D150	M	4,080.00										4,080.00										자재 1003	
공조덕트(플렉시블)	(AL비보온), D200	M	5,440.00										5,440.00										자재 1004	
공조덕트(플렉시블)	(AL비보온), D250	M	6,800.00										6,800.00										자재 1005	
공조덕트(플렉시블)	(AL비보온), D300	M	8,160.00										8,160.00										자재 1006	
공조덕트(플렉시블)	(AL보온), D150	M	8,543.00										8,543.00										자재 1007	
공조덕트(플렉시블)	(AL보온), D200	M	11,390.00										11,390.00										자재 1008	
공조덕트(플렉시블)	(AL보온), D250	M	14,238.00										14,238.00										자재 1009	
스텐밴드	D100	EA	714.00										714.00										자재 1010	
스텐밴드	D150	EA	842.00										842.00										자재 1011	
스텐밴드	D200	EA	995.00										995.00										자재 1012	
스텐밴드	D250	EA	1,250.00										1,250.00										자재 1013	
스텐밴드	D300	EA	1,530.00										1,530.00										자재 1014	
SPIN IN	D150	EA	1,800.00										1,800.00										자재 1015	
SPIN IN	D200	EA	2,200.00										2,200.00										자재 1016	
SPIN IN	D250	EA	2,800.00										2,800.00										자재 1017	
SPIN IN	D300	EA	3,300.00										3,300.00										자재 1018	
캔버스	3.2t	m ²	7,500.00										7,500.00										자재 1019	
배관용 탄소강관	백관(SPP), D15, 반제품	M	1,182.00										1,182.00										자재 1020	
배관용 탄소강관	백관(SPP), D20, 반제품	M	1,523.00										1,523.00										자재 1021	
배관용 탄소강관	백관(SPP), D25, 반제품	M	2,212.00										2,212.00										자재 1022	
배관용 탄소강관	백관(SPP), D32, 반제품	M	2,838.00										2,838.00										자재 1023	

단가대비표

[아담청소년수련관건립공사]

품 명	규격	단위	재 료 비										노 무 비	경 비						번 호	비 고		
			가격정보	PAGE	물가지료	PAGE	물가정보	PAGE	거래가격	PAGE	조사가격	PAGE		적용단가	가격정보	물가지료	물가정보	거래가격	조사가격			적용단가	
배관용 탄소강관	백관 (SPP), D40, 반제품	M	3,261.00										3,261.00									자재 1024	
배관용 탄소강관	백관 (SPP), D50, 반제품	M	4,592.00										4,592.00									자재 1025	
배관용 탄소강관	백관 (SPP), D65, 반제품	M	5,869.00										5,869.00									자재 1026	
배관용 탄소강관	백관 (SPP), D80, 반제품	M	7,622.00										7,622.00									자재 1027	
배관용 탄소강관	백관 (SPP), D100, 반제품	M	10,934.00										10,934.00									자재 1028	
배관용 탄소강관	백관 (SPP), D125, 반제품	M	14,482.00										14,482.00									자재 1029	
배관용 탄소강관	백관 (SPP), D150, 반제품	M	17,211.00										17,211.00									자재 1030	
배관용 탄소강관	백관 (SPP), D200, 반제품	M	27,246.00										27,246.00									자재 1031	
배관용 탄소강관	백관 (SPP), D250, 반제품	M	38,698.00										38,698.00									자재 1032	
배관용 탄소강관	백관 (SPP), D300, 반제품	M	50,518.00										50,518.00									자재 1033	
배관용 탄소강관	백관 (SPP), D350, 반제품	M	61,275.00										61,275.00									자재 1034	
배관용 탄소강관	흑관 (SPP), D15, 반제품	M	878.00										878.00									자재 1035	
배관용 탄소강관	흑관 (SPP), D20, 반제품	M	1,131.00										1,131.00									자재 1036	
압력배관용 탄소강관	흑관 (S#40), D20	M	1,751.00										1,751.00									자재 1037	
압력배관용 탄소강관	흑관 (S#40), D32	M	3,498.00										3,498.00									자재 1038	
압력배관용 탄소강관	흑관 (S#40), D40	M	4,131.00										4,131.00									자재 1039	
압력배관용 탄소강관	흑관 (S#40), D65	M	9,191.00										9,191.00									자재 1040	
압력배관용 탄소강관	흑관 (S#40), D80	M	11,427.00										11,427.00									자재 1041	
압력배관용 탄소강관	흑관 (S#40), D100	M	16,149.00										16,149.00									자재 1042	
압력배관용 탄소강관	흑관 (S#40), D125	M	21,852.00										21,852.00									자재 1043	
압력배관용 탄소강관	흑관 (S#40), D150	M	27,902.00										27,902.00									자재 1044	
압력배관용 탄소강관	흑관 (S#40), D200	M	42,416.00										42,416.00									자재 1045	
가스배관용 탄소강관	백관(KSD3631), D15	M	1,527.00										1,527.00									자재 1046	
가스배관용 탄소강관	백관(KSD3631), D20	M	1,969.00										1,969.00									자재 1047	
가스배관용 탄소강관	백관(KSD3631), D25	M	3,018.00										3,018.00									자재 1048	
가스배관용 탄소강관	백관(KSD3631), D32	M	3,877.00										3,877.00									자재 1049	
가스배관용 탄소강관	백관(KSD3631), D50	M	6,273.00										6,273.00									자재 1050	
배수용 주철 직관(NO HUB)	D100x1500L	EA	22,009.00										22,009.00									자재 1051	
배수용 주철 직관(NO HUB)	D100x3000L	EA	44,019.00										44,019.00									자재 1052	
배수용 주철 직관(NO HUB)	D150x3000L	EA	64,521.00										64,521.00									자재 1053	
배수용 주철 직관(NO HUB)	D200x1500L	EA	57,285.00										57,285.00									자재 1054	

단 가 대 비 표

[아담청소년수련관건립공사]

품 명	규격	단위	재 료 비										노 무 비	경 비						번 호	비 고				
			가격정보	PAGE	물가자료	PAGE	물가정보	PAGE	거래가격	PAGE	조사가격	PAGE		적용단가	가격정보	물가자료	물가정보	거래가격	조사가격			적용단가			
배수용 주철 직관(NO HUB)	D200x3000L	EA	114,570.00											114,570.00									자재 1055		
일반배관용 스테인리스 강관	K-TYPE, D15	M	1,188.00											1,188.00										자재 1056	
일반배관용 스테인리스 강관	K-TYPE, D20	M	1,967.00											1,967.00										자재 1057	
일반배관용 스테인리스 강관	K-TYPE, D25	M	2,442.00											2,442.00										자재 1058	
일반배관용 스테인리스 강관	K-TYPE, D32	M	3,458.00											3,458.00										자재 1059	
일반배관용 스테인리스 강관	K-TYPE, D40	M	4,218.00											4,218.00										자재 1060	
일반배관용 스테인리스 강관	K-TYPE, D50	M	4,874.00											4,874.00										자재 1061	
배관용 스테인리스 강관	D32x3T	M	9,546.00											9,546.00										자재 1062	
배관용 스테인리스 강관	D50x3T	M	13,813.00											13,813.00										자재 1063	
배관용 스테인리스 강관	D65x3T	M	16,771.00											16,771.00										자재 1064	
배관용 스테인리스 강관	D80x3T	M	20,664.00											20,664.00										자재 1065	
배관용 스테인리스 강관	D100x3T	M	26,733.00											26,733.00										자재 1066	
배관용 스테인리스 강관	D125x3T	M	32,776.00											32,776.00										자재 1067	
배관용 스테인리스 강관	D150x3T	M	38,879.00											38,879.00										자재 1068	
배관용 스테인리스 강관	D200x3T	M	51,085.00											51,085.00										자재 1069	
일반용 경질염화비닐관	PVC관(VG1,DTS) D50	M	2,315.00											2,315.00										자재 1070	
일반용 경질염화비닐관	PVC관(VG1,DRF) D35	M	1,251.00											1,251.00										자재 1071	
일반용 경질염화비닐관	PVC관(VG1,DRF) D40	M	1,631.00											1,631.00										자재 1072	
일반용 경질염화비닐관	PVC관(VG1,DRF) D50	M	2,315.00											2,315.00										자재 1073	
일반용 경질염화비닐관	PVC관(VG1,DRF) D75	M	4,599.00											4,599.00										자재 1074	
일반용 경질염화비닐관	PVC관(VG1,DRF) D100	M	7,009.00											7,009.00										자재 1075	
일반용 경질염화비닐관	PVC관(VG1,DRF) D125	M	10,365.00											10,365.00										자재 1076	
일반용 경질염화비닐관	PVC관(VG2,DRF) D50	M	1,078.00											1,078.00										자재 1077	
일반용 경질염화비닐관	PVC관(VG2,DRF) D75	M	2,407.00											2,407.00										자재 1078	
일반용 경질염화비닐관	PVC관(VG2,DRF) D100	M	3,793.00											3,793.00										자재 1079	
이중보온관(단열관)	(SPP+HDPE), D200	M	145,170.00											145,170.00										자재 1080	
이중보온관(단열열보)	(SPP+HDPE) D200	EA	697,430.00											697,430.00										자재 1081	
이중보온관(단열연결재)	(SPP+HDPE) D200	개소	53,000.00											53,000.00										자재 1082	
은돌파이프	XL관(KS), D15	M	350.00											350.00										자재 1083	
일반배관용 STS강관 이음쇠	열보(SJS 나사) D15	EA	790.00											790.00										자재 1084	
일반배관용 STS강관 이음쇠	열보(STS 나사) D32	EA	3,280.00											3,280.00										자재 1085	

단가대비표

[아담청소년수련관건립공사]

품 명	규격	단위	재 료 비										노 무 비	경 비						번 호	비 고				
			가격정보	PAGE	물가지료	PAGE	물가정보	PAGE	거래가격	PAGE	조사가격	PAGE		적용단가	가격정보	물가지료	물가정보	거래가격	조사가격			적용단가			
일반배관용 STS강관 이음쇠	엘보(STS 용접#10) D50	EA	4,710.00										4,710.00										자재 1086		
일반배관용 STS강관 이음쇠	엘보(STS 용접#10) D65	EA	7,200.00										7,200.00											자재 1087	
일반배관용 STS강관 이음쇠	엘보(STS 용접#10) D80	EA	9,420.00										9,420.00											자재 1088	
일반배관용 STS강관 이음쇠	엘보(STS 용접#10) D100	EA	15,660.00										15,660.00											자재 1089	
일반배관용 STS강관 이음쇠	엘보(STS 용접#10) D125	EA	27,320.00										27,320.00											자재 1090	
일반배관용 STS강관 이음쇠	엘보(STS 용접#10) D150	EA	40,430.00										40,430.00											자재 1091	
일반배관용 STS강관 이음쇠	엘보(STS 용접#10) D200	EA	83,980.00										83,980.00											자재 1092	
일반배관용 STS강관 이음쇠	엘보 (SR) D13	EA	1,290.00										1,290.00											자재 1093	
일반배관용 STS강관 이음쇠	엘보 (SR) D20	EA	1,860.00										1,860.00											자재 1094	
일반배관용 STS강관 이음쇠	엘보 (SR) D25	EA	2,430.00										2,430.00											자재 1095	
일반배관용 STS강관 이음쇠	엘보 (SR) D30	EA	5,180.00										5,180.00											자재 1096	
일반배관용 STS강관 이음쇠	엘보 (SR) D40	EA	6,410.00										6,410.00											자재 1097	
일반배관용 STS강관 이음쇠	엘보 (SR) D50	EA	8,490.00										8,490.00											자재 1098	
일반배관용 STS강관 이음쇠	티이(STS 용접 S#10) D65	EA	13,000.00										13,000.00											자재 1099	
일반배관용 STS강관 이음쇠	티이(STS 용접 S#10) D80	EA	15,700.00										15,700.00											자재 1100	
일반배관용 STS강관 이음쇠	티이(STS 용접 S#10) D100	EA	23,800.00										23,800.00											자재 1101	
일반배관용 STS강관 이음쇠	티이(STS 용접 S#10) D125	EA	36,380.00										36,380.00											자재 1102	
일반배관용 STS강관 이음쇠	티이(STS 용접 S#10) D150	EA	50,020.00										50,020.00											자재 1103	
일반배관용 STS강관 이음쇠	티이(STS 용접 S#10) D200	EA	96,970.00										96,970.00											자재 1104	
일반배관용 STS강관 이음쇠	티이 (SR) D20x20	EA	4,760.00										4,760.00											자재 1105	
일반배관용 STS강관 이음쇠	티이 (SR) D25x25	EA	6,980.00										6,980.00											자재 1106	
일반배관용 STS강관 이음쇠	티이 (SR) D30x30	EA	10,000.00										10,000.00											자재 1107	
일반배관용 STS강관 이음쇠	티이 (SR) D40x40	EA	12,880.00										12,880.00											자재 1108	
일반배관용 STS강관 이음쇠	티이 (SR) D50x50	EA	17,200.00										17,200.00											자재 1109	
일반배관용 STS강관 이음쇠	급수전티이 (SR) D13x1/2	EA	3,680.00										3,680.00											자재 1110	
일반배관용 STS강관 이음쇠	급수전티이 (SR) D20x3/4	EA	4,880.00										4,880.00											자재 1111	
일반배관용 STS강관 이음쇠	리듀서(STS용접S#10) D50	EA	3,220.00										3,220.00											자재 1112	
일반배관용 STS강관 이음쇠	리듀서(STS용접S#10) D65	EA	4,410.00										4,410.00											자재 1113	
일반배관용 STS강관 이음쇠	리듀서(STS용접S#10) D80	EA	5,260.00										5,260.00											자재 1114	
일반배관용 STS강관 이음쇠	리듀서(STS용접S#10) D100	EA	7,410.00										7,410.00											자재 1115	
일반배관용 STS강관 이음쇠	리듀서(STS용접S#10) D125	EA	13,080.00										13,080.00											자재 1116	

단 가 대 비 표

[아담청소년수련관건립공사]

품 명	규격	단위	재 료 비										노 무 비	경 비						번 호	비 고		
			가격정보	PAGE	물가자료	PAGE	물가정보	PAGE	거래가격	PAGE	조사가격	PAGE		적용단가	가격정보	물가자료	물가정보	거래가격	조사가격			적용단가	
일반배관용 STS강관 이음쇠	리듀서 (SR) D20x13	EA	2,040.00											2,040.00								자재 1117	
일반배관용 STS강관 이음쇠	리듀서 (SR) D25x13	EA	3,320.00											3,320.00								자재 1118	시설단가
일반배관용 STS강관 이음쇠	리듀서 (SR) D25x20	EA	3,540.00											3,540.00								자재 1119	
일반배관용 STS강관 이음쇠	리듀서 (SR) D30x13	EA	4,630.00											4,630.00								자재 1120	시설단가
일반배관용 STS강관 이음쇠	리듀서 (SR) D30x25	EA	6,370.00											6,370.00								자재 1121	
일반배관용 STS강관 이음쇠	리듀서 (SR) D40x20	EA	7,160.00											7,160.00								자재 1122	
일반배관용 STS강관 이음쇠	리듀서 (SR) D40x30	EA	8,240.00											8,240.00								자재 1123	
일반배관용 STS강관 이음쇠	리듀서 (SR) D50x25	EA	9,290.00											9,290.00								자재 1124	
일반배관용 STS강관 이음쇠	리듀서 (SR) D50x40	EA	10,030.00											10,030.00								자재 1125	
일반배관용 STS강관 이음쇠	캡 (SR) ,D13	EA	1,730.00											1,730.00								자재 1126	
일반배관용 STS강관 이음쇠	캡 (SR) ,D20	EA	2,110.00											2,110.00								자재 1127	
일반배관용 STS강관 이음쇠	캡 (SR) ,D25	EA	2,750.00											2,750.00								자재 1128	
일반배관용 STS강관 이음쇠	캡 (SR) ,D30	EA	4,880.00											4,880.00								자재 1129	
일반배관용 STS강관 이음쇠	캡 (SR) ,D40	EA	6,850.00											6,850.00								자재 1130	
일반배관용 STS강관 이음쇠	캡 (SR) ,D50	EA	8,060.00											8,060.00								자재 1131	
일반배관용 STS강관 이음쇠	K-유니온 (SR) D20x3/4	EA	3,200.00											3,200.00								자재 1132	
일반배관용 STS강관 이음쇠	K-유니온 (SR) D25x1	EA	4,260.00											4,260.00								자재 1133	
일반배관용 STS강관 이음쇠	K-유니온 (SR) D30x1 1/4	EA	6,390.00											6,390.00								자재 1134	
일반배관용 STS강관 이음쇠	K-유니온 (SR) D40x1 1/2	EA	9,590.00											9,590.00								자재 1135	
일반배관용 STS강관 이음쇠	K-유니온 (SR) D50x2	EA	12,790.00											12,790.00								자재 1136	
일반배관용 STS강관 이음쇠	니플 (SUS 나사) D15	EA	1,770.00											1,770.00								자재 1137	
일반배관용 STS강관 이음쇠	니플 (STS 나사) D32	EA	4,930.00											4,930.00								자재 1138	
일반배관용 STS강관 이음쇠	소켓 (SUS 나사) D15	EA	1,360.00											1,360.00								자재 1139	
일반배관용 STS강관 이음쇠	소켓 (SR) D20	EA	1,480.00											1,480.00								자재 1140	
일반배관용 STS강관 이음쇠	소켓 (SR) D25	EA	2,010.00											2,010.00								자재 1141	
일반배관용 STS강관 이음쇠	소켓 (SR) D30	EA	3,730.00											3,730.00								자재 1142	
일반배관용 STS강관 이음쇠	소켓 (SR) D40	EA	4,830.00											4,830.00								자재 1143	
일반배관용 STS강관 이음쇠	소켓 (SR) D50	EA	7,200.00											7,200.00								자재 1144	
일반배관용 STS강관 이음쇠	숫아담타소켓 (SR) D13x1/2	EA	2,460.00											2,460.00								자재 1145	
일반배관용 STS강관 이음쇠	숫아담타소켓 (SR) D20x3/4	EA	3,400.00											3,400.00								자재 1146	
일반배관용 STS강관 이음쇠	숫아담타소켓 (SR) D25x1	EA	4,600.00											4,600.00								자재 1147	

단 가 대 비 표

[아담청소년수련관건립공사]

품 명	규격	단위	재 료 비										노 무 비	경 비						번 호	비 고		
			가격정보	PAGE	물가지료	PAGE	물가정보	PAGE	거래가격	PAGE	조사가격	PAGE		적용단가	가격정보	물가지료	물가정보	거래가격	조사가격			적용단가	
일반배관용 STS강관 이음쇠	숫아담타소켓 (SR) D30x1 1/4	EA	5,860.00										5,860.00									자재 1148	
일반배관용 STS강관 이음쇠	숫아담타소켓 (SR) D40x1 1/2	EA	7,520.00										7,520.00									자재 1149	
일반배관용 STS강관 이음쇠	숫아담타소켓 (SR) D50x2	EA	11,160.00										11,160.00									자재 1150	
일반배관용 STS강관 이음쇠	수전엘보우(SR) .D13*1/2	EA	3,070.00										3,070.00									자재 1151	
일반배관용 STS강관 이음쇠	수전엘보우(SR) .D20*3/4	EA	3,520.00										3,520.00									자재 1152	
일반배관용 STS강관 이음쇠	수전엘보우(SR) .D25*1	EA	4,470.00										4,470.00									자재 1153	
용접식 관이음쇠	백엘보 (용접) D65	EA	2,844.00										2,844.00									자재 1154	
용접식 관이음쇠	백엘보 (용접) D80	EA	3,744.00										3,744.00									자재 1155	
용접식 관이음쇠	백엘보 (용접) D100	EA	6,739.00										6,739.00									자재 1156	
용접식 관이음쇠	백엘보 (용접) D125	EA	10,968.00										10,968.00									자재 1157	
용접식 관이음쇠	백엘보 (용접) D150	EA	16,538.00										16,538.00									자재 1158	
용접식 관이음쇠	백엘보 (용접) D200	EA	33,163.00										33,163.00									자재 1159	
용접식 관이음쇠	백엘보 (용접) D250	EA	57,773.00										57,773.00									자재 1160	
용접식 관이음쇠	흑엘보 (용접 S#40) D20	EA	482.00										482.00									자재 1161	
용접식 관이음쇠	흑엘보 (용접 S#40) D32	EA	720.00										720.00									자재 1162	
용접식 관이음쇠	흑엘보 (용접 S#40) D40	EA	943.00										943.00									자재 1163	
용접식 관이음쇠	흑엘보 (용접 S#40) D65	EA	2,578.00										2,578.00									자재 1164	
용접식 관이음쇠	흑엘보 (용접 S#40) D80	EA	3,766.00										3,766.00									자재 1165	
용접식 관이음쇠	흑엘보 (용접 S#40) D100	EA	6,451.00										6,451.00									자재 1166	
용접식 관이음쇠	흑엘보 (용접 S#40) D125	EA	11,693.00										11,693.00									자재 1167	
용접식 관이음쇠	백티이 (용접) D65	EA	5,004.00										5,004.00									자재 1168	
용접식 관이음쇠	백티이 (용접) D80	EA	5,933.00										5,933.00									자재 1169	
용접식 관이음쇠	백티이 (용접) D100	EA	9,511.00										9,511.00									자재 1170	
용접식 관이음쇠	백티이 (용접) D125	EA	14,882.00										14,882.00									자재 1171	
용접식 관이음쇠	백티이 (용접) D150	EA	19,742.00										19,742.00									자재 1172	
용접식 관이음쇠	백티이 (용접) D200	EA	38,153.00										38,153.00									자재 1173	
용접식 관이음쇠	백티이 (용접) D250	EA	68,335.00										68,335.00									자재 1174	
용접식 관이음쇠	흑티이 (용접 S#40) D20	EA	936.00										936.00									자재 1175	
용접식 관이음쇠	흑티이 (용접 S#40) D32	EA	1,426.00										1,426.00									자재 1176	
용접식 관이음쇠	흑티이 (용접 S#40) D40	EA	1,865.00										1,865.00									자재 1177	
용접식 관이음쇠	흑티이 (용접 S#40) D65	EA	4,637.00										4,637.00									자재 1178	

단 가 대 비 표

[아담청소년수련관건립공사]

품 명	규격	단위	재 료 비										노 무 비	경 비						번 호	비 고				
			가격정보	PAGE	물가자료	PAGE	물가정보	PAGE	거래가격	PAGE	조사가격	PAGE		적용단가	가격정보	물가자료	물가정보	거래가격	조사가격			적용단가			
용접식 관이음쇠	흑티이 (용접 S#40) D80	EA	6,401.00										6,401.00										자재 1179		
용접식 관이음쇠	흑티이 (용접 S#40) D100	EA	9,878.00										9,878.00											자재 1180	
용접식 관이음쇠	흑티이 (용접 S#40) D125	EA	15,926.00										15,926.00											자재 1181	
용접식 관이음쇠	흑티이 (용접 S#40) D150	EA	22,630.00										22,630.00											자재 1182	
용접식 관이음쇠	흑티이 (용접 S#40) D200	EA	41,328.00										41,328.00											자재 1183	
용접식 관이음쇠	백리듀서 (용접) D65	EA	1,584.00										1,584.00											자재 1184	
용접식 관이음쇠	백리듀서 (용접) D80	EA	1,771.00										1,771.00											자재 1185	
용접식 관이음쇠	백리듀서 (용접) D100	EA	2,750.00										2,750.00											자재 1186	
용접식 관이음쇠	백리듀서 (용접) D200	EA	9,799.00										9,799.00											자재 1187	
용접식 관이음쇠	백리듀서 (용접) D250	EA	18,461.00										18,461.00											자재 1188	
용접식 관이음쇠	흑리듀서 (용접 S#40) D32	EA	540.00										540.00											자재 1189	
용접식 관이음쇠	흑리듀서 (용접 S#40) D40	EA	698.00										698.00											자재 1190	
용접식 관이음쇠	흑리듀서 (용접 S#40) D65	EA	1,541.00										1,541.00											자재 1191	
용접식 관이음쇠	흑리듀서 (용접 S#40) D80	EA	1,944.00										1,944.00											자재 1192	
용접식 관이음쇠	흑리듀서 (용접 S#40) D100	EA	2,938.00										2,938.00											자재 1193	
용접식 관이음쇠	흑리듀서 (용접 S#40) D125	EA	4,644.00										4,644.00											자재 1194	
용접식 관이음쇠	흑리듀서 (용접 S#40) D200	EA	11,038.00										11,038.00											자재 1195	
용접식 관이음쇠	U_TRAP D32	EA	5,240.00										5,240.00											자재 1196	
배수용 주철이형관	45 * 곡관(NO HUB), D100	EA	3,075.00										3,075.00											자재 1197	
배수용 주철이형관	45 * 곡관(NO HUB), D125	EA	4,944.00										4,944.00											자재 1198	
배수용 주철이형관	45 * 곡관(NO HUB), D150	EA	6,885.00										6,885.00											자재 1199	
배수용 주철이형관	45 * 곡관(NO HUB), D200	EA	13,430.00										13,430.00											자재 1200	
배수용 주철이형관	Y관(NO HUB), D100xD100	EA	6,572.00										6,572.00											자재 1201	
배수용 주철이형관	Y관(NO HUB), D100xD50	EA	4,040.00										4,040.00											자재 1202	
배수용 주철이형관	Y관(NO HUB), D100xD75	EA	4,824.00										4,824.00											자재 1203	
배수용 주철이형관	Y관(NO HUB), D150xD125	EA	13,464.00										13,464.00											자재 1204	
배수용 주철이형관	Y관(NO HUB), D200xD200	EA	35,700.00										35,700.00											자재 1205	
배수용 주철이형관	Y관(NO HUB), D200xD100	EA	18,760.00										18,760.00											자재 1206	
배수용 주철이형관	Y관(NO HUB), D200xD150	EA	23,720.00										23,720.00											자재 1207	
바닥배수구(F.D)	D50	EA	10,590.00										10,590.00											자재 1208	
바닥배수구(F.D)	D75	EA	15,320.00										15,320.00											자재 1209	

단가대비표

[아담청소년수련관건립공사]

품 명	규격	단위	재 료 비										노 무 비	경 비						번 호	비 고			
			가격정보	PAGE	물가지료	PAGE	물가정보	PAGE	거래가격	PAGE	조사가격	PAGE		적용단가	가격정보	물가지료	물가정보	거래가격	조사가격			적용단가		
배수용 주철이형관	C.0(NO HUB), D100	EA	2,479.00										2,479.00									자재 1210		
배수용 주철이형관	C.0(NO HUB), D125	EA	3,149.00										3,149.00										자재 1211	
배수용 주철이형관	C.0(NO HUB), D150	EA	4,154.00										4,154.00										자재 1212	
배수용 주철이형관	C.0(NO HUB), D200	EA	7,571.00										7,571.00										자재 1213	
배수용 주철이형관	카플링(NO HUB),D50	EA	1,512.00										1,512.00										자재 1214	
배수용 주철이형관	카플링(NO HUB),D75	EA	1,669.00										1,669.00										자재 1215	
배수용 주철이형관	카플링(NO HUB),D100	EA	1,984.00										1,984.00										자재 1216	
배수용 주철이형관	카플링(NO HUB),D125	EA	4,410.00										4,410.00										자재 1217	
배수용 주철이형관	카플링(NO HUB),D150	EA	5,145.00										5,145.00										자재 1218	
배수용 주철이형관	카플링(NO HUB),D200	EA	9,240.00										9,240.00										자재 1219	
플렉시블 조인트	벨로즈형, D80*20k	EA	81,600.00										81,600.00										자재 1220	
배수용 경질영화비닐 이음관	90° 단곡관(DTS) D50	EA	300.00										300.00										자재 1221	
배수용 경질영화비닐 이음관	소켓 (DTS) D50	EA	250.00										250.00										자재 1222	
배수용 경질영화비닐 이음관	Y관(DTS) D50x50	EA	670.00										670.00										자재 1223	
배수용 경질영화비닐 이음관	V.T.R(PVC) D100	EA	3,360.00										3,360.00										자재 1224	
배수용 경질영화비닐 이음관	V.T.W(PVC) D50	EA	680.00										680.00										자재 1225	
배수용 경질영화비닐 이음관	이경소켓 (DRF) D50x35	EA	1,300.00										1,300.00										자재 1226	
배수용 경질영화비닐 이음관	이경소켓 (DRF) D50x40	EA	1,410.00										1,410.00										자재 1227	
배수용 경질영화비닐 이음관	이경소켓 (DRF) D75x50	EA	1,780.00										1,780.00										자재 1228	
배수용 경질영화비닐 이음관	이경소켓 (DRF) D100x50	EA	2,960.00										2,960.00										자재 1229	
배수용 경질영화비닐 이음관	이경소켓 (DRF) D100x75	EA	3,020.00										3,020.00										자재 1230	
배수용 경질영화비닐 이음관	이경소켓 (DRF) D125x100	EA	5,730.00										5,730.00										자재 1231	
배수용 경질영화비닐 이음관	P 트랩 (DRF) D50	EA	4,110.00										4,110.00										자재 1232	
배수용 경질영화비닐 이음관	P 트랩 (DRF) D75	EA	8,240.00										8,240.00										자재 1233	
배수용 경질영화비닐 이음관	45° 단곡관(DRF) D50	EA	1,320.00										1,320.00										자재 1234	
배수용 경질영화비닐 이음관	45° 단곡관(DRF) D75	EA	2,400.00										2,400.00										자재 1235	
배수용 경질영화비닐 이음관	45° 단곡관(DRF) D100	EA	3,910.00										3,910.00										자재 1236	
배수용 경질영화비닐 이음관	45° 단곡관(DTS) D50	EA	420.00										420.00										자재 1237	
배수용 경질영화비닐 이음관	F.C.O.(DTS)D50	EA	1,200.00										1,200.00										자재 1238	
배수용 경질영화비닐 이음관	LT관 (DRF) D100x50	EA	4,670.00										4,670.00										자재 1239	
배수용 경질영화비닐 이음관	LT관 (DRF) D100x75	EA	5,610.00										5,610.00										자재 1240	

단 가 대 비 표

[아담청소년수련관건립공사]

품 명	규격	단위	재 료 비										노 무 비	경 비						번 호	비 고
			가격정보	PAGE	물가지료	PAGE	물가정보	PAGE	거래가격	PAGE	조사가격	PAGE		적용단가	가격정보	물가지료	물가정보	거래가격	조사가격		
배수용 경질영화비닐 이음관	LT관 (DRF) D100x100	EA	6,800.00										6,800.00							자재 1241	
배수용 경질영화비닐 이음관	LT관 (DRF) D125x100	EA	13,000.00										13,000.00							자재 1242	
배수용 경질영화비닐 이음관	LT관 (DRF) D50x50	EA	2,590.00										2,590.00							자재 1243	
배수용 경질영화비닐 이음관	LT관 (DRF) D75x50	EA	4,250.00										4,250.00							자재 1244	
배수용 경질영화비닐 이음관	LT관 (DRF) D75x75	EA	5,440.00										5,440.00							자재 1245	
배수용 경질영화비닐 이음관	Y관 (DRF) D100x50	EA	4,720.00										4,720.00							자재 1246	
배수용 경질영화비닐 이음관	Y관 (DRF) D100x75	EA	5,650.00										5,650.00							자재 1247	
배수용 경질영화비닐 이음관	Y관 (DRF) D100x100	EA	6,630.00										6,630.00							자재 1248	
배수용 경질영화비닐 이음관	Y관 (DRF) D125x100	EA	10,620.00										10,620.00							자재 1249	
배수용 경질영화비닐 이음관	Y관 (DRF) D50x50	EA	2,380.00										2,380.00							자재 1250	
배수용 경질영화비닐 이음관	Y관 (DRF) D75x50	EA	4,310.00										4,310.00							자재 1251	
배수용 경질영화비닐 이음관	Y관 (DRF) D75x75	EA	3,910.00										3,910.00							자재 1252	
배수용 경질영화비닐 이음관	세면기스리브 D35	EA	850.00										850.00							자재 1253	
배수용 경질영화비닐 이음관	싱크스리브 D50	EA	1,020.00										1,020.00							자재 1254	
배수용 경질영화비닐 이음관	양변기스리브 D100	EA	1,700.00										1,700.00							자재 1255	
배수용 경질영화비닐 이음관	90° 단곡관 (DRF) D35	EA	870.00										870.00							자재 1256	
배수용 경질영화비닐 이음관	90° 단곡관 (DRF) D40	EA	1,140.00										1,140.00							자재 1257	
배수용 경질영화비닐 이음관	90° 단곡관 (DRF) D50	EA	1,500.00										1,500.00							자재 1258	
배수용 경질영화비닐 이음관	90° 단곡관 (DRF) D75	EA	2,970.00										2,970.00							자재 1259	
배수용 경질영화비닐 이음관	90° 단곡관 (DRF) D100	EA	5,390.00										5,390.00							자재 1260	
배수용 경질영화비닐 이음관	소켓 (DRF) D50	EA	1,510.00										1,510.00							자재 1261	
배수용 경질영화비닐 이음관	소켓 (DRF) D75	EA	2,860.00										2,860.00							자재 1262	
배수용 경질영화비닐 이음관	소켓 (DRF) D100	EA	3,890.00										3,890.00							자재 1263	
나사식 강관제 관이음쇠	백열보 (나사) D15	EA	425.00										425.00							자재 1264	시설단가
나사식 강관제 관이음쇠	백열보 (나사) D20	EA	626.00										626.00							자재 1265	
나사식 강관제 관이음쇠	백열보 (나사) D25	EA	1,001.00										1,001.00							자재 1266	
나사식 강관제 관이음쇠	백열보 (나사) D32	EA	1,498.00										1,498.00							자재 1267	
나사식 강관제 관이음쇠	백열보 (나사) D50	EA	2,794.00										2,794.00							자재 1268	
나사식 강관제 관이음쇠	흑열보 (나사) D15	EA	396.00										396.00							자재 1269	시설단가
나사식 강관제 관이음쇠	백티이 (나사) D20	EA	914.00										914.00							자재 1270	
나사식 강관제 관이음쇠	백티이 (나사) D25	EA	1,382.00										1,382.00							자재 1271	

단 가 대 비 표

[아담청소소년수련관건립공사]

품 명	규격	단위	재 료 비										노 무 비	경 비						번 호	비 고	
			가격정보	PAGE	물가자료	PAGE	물가정보	PAGE	거래가격	PAGE	조사가격	PAGE		적용단가	가격정보	물가자료	물가정보	거래가격	조사가격			적용단가
나사식 강관제 관이음쇠	백티이 (나사) D32	EA	1,858.00										1,858.00								자재 1272	
나사식 강관제 관이음쇠	백티이 (나사) D40	EA	2,484.00										2,484.00								자재 1273	
나사식 강관제 관이음쇠	백티이 (나사) D50	EA	3,636.00										3,636.00								자재 1274	
나사식 강관제 관이음쇠	백리듀서 (나사) D25	EA	919.00										919.00								자재 1275	
나사식 강관제 관이음쇠	백리듀서 (나사) D32	EA	1,400.00										1,400.00								자재 1276	
나사식 강관제 관이음쇠	백리듀서 (나사) D40	EA	1,660.00										1,660.00								자재 1277	
나사식 강관제 관이음쇠	백니플 (나사) D15	EA	569.00										569.00								자재 1278	시설단가
나사식 강관제 관이음쇠	백니플 (나사) D20	EA	655.00										655.00								자재 1279	
나사식 강관제 관이음쇠	백니플 (나사) D25	EA	914.00										914.00								자재 1280	
나사식 강관제 관이음쇠	백니플 (나사) D32	EA	1,174.00										1,174.00								자재 1281	
나사식 강관제 관이음쇠	백니플 (나사) D50	EA	2,016.00										2,016.00								자재 1282	
나사식 강관제 관이음쇠	흑니플 (나사) D15	EA	439.00										439.00								자재 1283	
나사식 강관제 관이음쇠	흑니플 (나사) D25	EA	742.00										742.00								자재 1284	시설단가
나사식 강관제 관이음쇠	흑니플 (나사) D32	EA	943.00										943.00								자재 1285	시설단가
나사식 강관제 관이음쇠	흑니플 (나사) D40	EA	1,354.00										1,354.00								자재 1286	시설단가
나사식 강관제 관이음쇠	백유니온 (나사) D15	EA	2,095.00										2,095.00								자재 1287	
나사식 강관제 관이음쇠	백유니온 (나사) D25	EA	3,204.00										3,204.00								자재 1288	
나사식 강관제 관이음쇠	백유니온 (나사) D32	EA	4,046.00										4,046.00								자재 1289	
나사식 강관제 관이음쇠	백유니온 (나사) D50	EA	6,746.00										6,746.00								자재 1290	
나사식 강관제 관이음쇠	흑유니온 (나사) D32	EA	3,254.00										3,254.00								자재 1291	시설단가
나사식 강관제 관이음쇠	흑유니온 (나사) D40	EA	4,205.00										4,205.00								자재 1292	시설단가
나사식 강관제 관이음쇠	백소켓 (나사) D15	EA	461.00										461.00								자재 1293	
나사식 강관제 관이음쇠	백소켓 (나사) D25	EA	886.00										886.00								자재 1294	
나사식 강관제 관이음쇠	백소켓 (나사) D32	EA	1,145.00										1,145.00								자재 1295	
나사식 강관제 관이음쇠	백소켓 (나사) D50	EA	2,182.00										2,182.00								자재 1296	
나사식 강관제 관이음쇠	흑소켓 (나사) D15	EA	367.00										367.00								자재 1297	
나사식 강관제 관이음쇠	흑못싱 (나사) D15	EA	410.00										410.00								자재 1298	시설단가
나사식 강관제 관이음쇠	백캡 (나사) D20	EA	569.00										569.00								자재 1299	
나사식 강관제 관이음쇠	백캡 (나사) D25	EA	662.00										662.00								자재 1300	
나사식 강관제 관이음쇠	백캡 (나사) D32	EA	1,044.00										1,044.00								자재 1301	
나사식 강관제 관이음쇠	백캡 (나사) D50	EA	2,074.00										2,074.00								자재 1302	

단 가 대 비 표

[아담청소년수련관건립공사]

품 명	규격	단위	재 료 비										노 무 비	경 비						번 호	비 고	
			가격정보	PAGE	물가자료	PAGE	물가정보	PAGE	거래가격	PAGE	조사가격	PAGE		적용단가	가격정보	물가자료	물가정보	거래가격	조사가격			적용단가
플랜지 (FLANGE)	플랜지 (10KG) D50	EA	3,310.00										3,310.00								자재 1303	
플랜지 (FLANGE)	플랜지 (10KG) D65	EA	4,510.00										4,510.00								자재 1304	
플랜지 (FLANGE)	플랜지 (10KG) D100	EA	5,230.00										5,230.00								자재 1305	
플랜지 (FLANGE)	플랜지 (10KG) D125	EA	7,990.00										7,990.00								자재 1306	
플랜지 (FLANGE)	플랜지 (10KG) D150	EA	10,640.00										10,640.00								자재 1307	
플랜지 (FLANGE)	플랜지 (10KG) D200	EA	12,600.00										12,600.00								자재 1308	
플랜지 (FLANGE)	플랜지 (10KG) D250	EA	19,920.00										19,920.00								자재 1309	
플랜지 (FLANGE)	플랜지 (20KG) D20	EA	1,520.00										1,520.00								자재 1310	
플랜지 (FLANGE)	플랜지 (20KG) D32	EA	3,060.00										3,060.00								자재 1311	
플랜지 (FLANGE)	플랜지 (20KG) D40	EA	3,220.00										3,220.00								자재 1312	
플랜지 (FLANGE)	플랜지 (20KG) D65	EA	4,720.00										4,720.00								자재 1313	
플랜지 (FLANGE)	플랜지 (20KG) D80	EA	6,580.00										6,580.00								자재 1314	
플랜지 (FLANGE)	플랜지 (20KG) D100	EA	8,560.00										8,560.00								자재 1315	
플랜지 (FLANGE)	플랜지 (20KG) D125	EA	13,470.00										13,470.00								자재 1316	
플랜지 (FLANGE)	플랜지 (20KG) D150	EA	17,460.00										17,460.00								자재 1317	
플랜지 (FLANGE)	맹플랜지 (10KG) D150	EA	16,850.00										16,850.00								자재 1318	
플랜지 (FLANGE)	맹플랜지 (20KG) D80	EA	8,300.00										8,300.00								자재 1319	
플랜지 (FLANGE)	맹플랜지 (20KG) D100	EA	11,580.00										11,580.00								자재 1320	
플랜지 (FLANGE)	맹플랜지 (20KG) D150	EA	25,220.00										25,220.00								자재 1321	
플랜지 (FLANGE)	SUS플랜지(10KG) D50	EA	12,830.00										12,830.00								자재 1322	
플랜지 (FLANGE)	SUS플랜지(10KG) D65	EA	17,400.00										17,400.00								자재 1323	
플랜지 (FLANGE)	SUS플랜지(10KG) D80	EA	18,700.00										18,700.00								자재 1324	
플랜지 (FLANGE)	SUS플랜지(10KG) D100	EA	21,840.00										21,840.00								자재 1325	
플랜지 (FLANGE)	SUS플랜지(10KG) D125	EA	32,210.00										32,210.00								자재 1326	
플랜지 (FLANGE)	SUS플랜지(10KG) D150	EA	41,500.00										41,500.00								자재 1327	
플랜지 (FLANGE)	SUS플랜지(10KG) D200	EA	55,210.00										55,210.00								자재 1328	
플랜지 (FLANGE)	STS맹플랜지(10KG) D80	EA	26,410.00										26,410.00								자재 1329	
플랜지 (FLANGE)	STS맹플랜지(10KG) D100	EA	34,060.00										34,060.00								자재 1330	
플랜지 (FLANGE)	STS맹플랜지(10KG) D150	EA	72,550.00										72,550.00								자재 1331	
플랜지 (FLANGE)	STS맹플랜지(10KG) D200	EA	105,650.00										105,650.00								자재 1332	
플랜지 (FLANGE)	PE 플랜지 D50	EA	14,960.00										14,960.00								자재 1333	

단 가 대 비 표

[아담청소년수련관건립공사]

품 명	규격	단위	재 료 비										노 무 비	경 비						번 호	비 고		
			가격정보	PAGE	물가자료	PAGE	물가정보	PAGE	거래가격	PAGE	조사가격	PAGE		적용단가	가격정보	물가자료	물가정보	거래가격	조사가격			적용단가	
스트레이너	나사, 10kg, D15	EA	6,020.00											6,020.00								자재 1334	
스트레이너	나사, 10kg, D20	EA	7,630.00											7,630.00								자재 1335	
스트레이너	나사, 10kg, D25	EA	10,300.00											10,300.00								자재 1336	
스트레이너	나사, 10kg, D32	EA	15,600.00											15,600.00								자재 1337	
스트레이너	나사, 10kg, D40	EA	20,300.00											20,300.00								자재 1338	
스트레이너	나사, 10kg, D50	EA	30,000.00											30,000.00								자재 1339	
스트레이너	후랜지, 10kg, D65	EA	49,200.00											49,200.00								자재 1340	
스트레이너	후랜지, 10kg, D80	EA	56,200.00											56,200.00								자재 1341	
스트레이너	후랜지, 10kg, D100	EA	76,800.00											76,800.00								자재 1342	
스트레이너	후랜지, 10kg, D125	EA	128,400.00											128,400.00								자재 1343	
스트레이너	후랜지, 10kg, D150	EA	190,800.00											190,800.00								자재 1344	
스트레이너	후랜지, 10kg, D200	EA	300,000.00											300,000.00								자재 1345	
스트레이너	주강, 20kg, D32	EA	184,000.00											184,000.00								자재 1346	물가자료- P818
스트레이너	주강, 20kg, D40	EA	184,000.00											184,000.00								자재 1347	물가자료- P818
스트레이너	주강, 20kg, D65	EA	235,290.00											235,290.00								자재 1348	물가자료- P818
스트레이너	주강, 20kg, D80	EA	290,720.00											290,720.00								자재 1349	물가자료- P818
스트레이너	주강, 20kg, D100	EA	386,060.00											386,060.00								자재 1350	
스트레이너	주강, 20kg, D125	EA	583,970.00											583,970.00								자재 1351	
스트레이너	여과망, D65	EA	4,041.00											4,041.00								자재 1352	
스트레이너	여과망, D125	EA	7,812.00											7,812.00								자재 1353	
압력계	표시부 D100, 측정범위 30KG	EA	4,550.00											4,550.00								자재 1354	
온도계	형태 L형, 최고온금 150° C	EA	33,150.00											33,150.00								자재 1355	
사이폰관(압력계설치용)		EA	2,870.00											2,870.00								자재 1356	
가스미터(G-10)	16㎡/HR이하	SET	504,900.00											504,900.00								자재 1357	
점경구	200x200	EA	6,000.00											6,000.00								자재 1358	
핸들	F.V.D	EA	15,000.00											15,000.00								자재 1359	
B.L.D (1S)	1,200L	EA	27,000.00											27,000.00								자재 1360	
수건걸이(STS)		EA	8,000.00											8,000.00								자재 1361	
소변기(전자감지식)	VU-320(전기식)	SET	293,000.00											293,000.00								자재 1362	
쌍극혼합수전		EA	55,200.00											55,200.00								자재 1363	
샤워기(입식)		EA	126,000.00											126,000.00								자재 1364	

단가대비표

[아담청소년수련관건립공사]

품 명	규격	단위	재 료 비										노 무 비	경 비						번 호	비 고	
			가격정보	PAGE	물가지료	PAGE	물가정보	PAGE	거래가격	PAGE	조사가격	PAGE		적용단가	가격정보	물가지료	물가정보	거래가격	조사가격			적용단가
비데		EA	330,000.00										330,000.00								자재 1365	
실별온도유량조절시스템	3 구	SET	750,000.00										750,000.00								자재 1366	
실별온도유량조절시스템	4 구	SET	900,000.00										900,000.00								자재 1367	
실별온도유량조절시스템	5 구	SET	1,050,000.00										1,050,000.00								자재 1368	
발브보온재	고무발포, 25T	m2	24,000.00										24,000.00								자재 1369	
발브보온재	고무발포, 32T	m2	35,180.00										35,180.00								자재 1370	물가정보- PII-755
가스용 폴리에틸렌관	PE관(HDPE), D50	M	4,100.00										4,100.00								자재 1371	
크립바		EA	727.00										727.00								자재 1372	
코일 고정U핀		EA	10.00										10.00								자재 1373	
그리스트랩	900x600x600	EA	795,000.00										795,000.00								자재 1374	
일반배관용 STS강관 이음쇠	후렌지 (SR) D25	EA	23,050.00										23,050.00								자재 1375	
일반배관용 STS강관 이음쇠	후렌지 (SR) D40	EA	31,150.00										31,150.00								자재 1376	
일반배관용 STS강관 이음쇠	후렌지 (SR) D50	EA	38,258.00										38,258.00								자재 1377	
단조 SOCKOLET	D15	EA	1,740.00										1,740.00								자재 1378	
단조 SOCKOLET	D20	EA	3,740.00										3,740.00								자재 1379	
단조 THREADOLET	D15	EA	3,010.00										3,010.00								자재 1380	
단조 THREADOLET	D20	EA	4,110.00										4,110.00								자재 1381	
배수용 경질염화비닐 이음관	소켓 (DRF) D125	EA	6,480.00										6,480.00								자재 1382	
배수용 경질염화비닐 이음관	소제구 (DRF) D50	EA	860.00										860.00								자재 1383	
배수용 경질염화비닐 이음관	소제구 (DRF) D75	EA	1,370.00										1,370.00								자재 1384	
배수용 경질염화비닐 이음관	소제구 (DRF) D100	EA	1,900.00										1,900.00								자재 1385	
배수용 경질염화비닐 이음관	창소성크스리브 D75	EA	1,020.00										1,020.00								자재 1386	
배수용 경질염화비닐 이음관	소변기스리브 D40	EA	930.00										930.00								자재 1387	
신너	KSM-6060,2중	L	1,780.00										1,780.00								자재 1388	시설단가
가스용 폴리에틸렌관 이음관	90° 엘보(융착식), Φ50	EA	13,030.00										13,030.00								자재 1389	
가스용 폴리에틸렌관 이음관	이형질이음관(플랜지), Φ50	EA	29,150.00										29,150.00								자재 1390	
글로벌 밸브(단조, 플랜지)	단조, 20kg, D20	EA	36,610.00										36,610.00								자재 1391	
글로벌 밸브(단조, 플랜지)	단조, 20kg, D32	EA	87,710.00										87,710.00								자재 1392	물가지료- P824
글로벌 밸브(단조, 플랜지)	단조, 20kg, D40	EA	87,710.00										87,710.00								자재 1393	물가지료- P824
쓰리원체크밸브	플랜지식, D100	EA	242,000.00										242,000.00								자재 1394	
가스용주강볼밸브	D50	EA	110,760.00										110,760.00								자재 1395	

단 가 대 비 표

[아탑청소년수련관건립공사]

품 명	규격	단위	재 료 비										노 무 비	경 비						번 호	비 고		
			가격정보	PAGE	물가지료	PAGE	물가정보	PAGE	거래가격	PAGE	조사가격	PAGE		적용단가	가격정보	물가지료	물가정보	거래가격	조사가격			적용단가	
게이트 밸브(단조,플랜지)	20kg, D20	EA	38,220.00										38,220.00									자재 1396	
게이트 밸브(단조,플랜지)	20kg, D32	EA	90,370.00										90,370.00									자재 1397	
게이트 밸브(단조,플랜지)	20kg, D40	EA	90,370.00										90,370.00									자재 1398	
공기 밸브	에어벤트(물용) D15	EA	40,900.00										40,900.00									자재 1399	
유량조절밸브	자동, 20K*D65	EA	1,915,000.00										1,915,000.00									자재 1400	
유량조절밸브	자동, 20K*D80	EA	2,050,000.00										2,050,000.00									자재 1401	
유량조절밸브	자동, 20K*D100	EA	2,800,000.00										2,800,000.00									자재 1402	
유량조절밸브	수동바란상, F, D80	EA	960,000.00										960,000.00									자재 1403	
유량조절밸브	수동바란상, F, D100	EA	1,149,000.00										1,149,000.00									자재 1404	
가스매울형볼밸브(2-PURGE)	D50	EA	809,000.00										809,000.00									자재 1405	
볼트너트	M12x45	EA	142.00										142.00									자재 1406	
볼트너트	M16x55	EA	285.00										285.00									자재 1407	
볼트너트	M16x60	EA	296.00										296.00									자재 1408	
볼트너트	M20x65	EA	543.00										543.00									자재 1409	
볼트너트	M20x70	EA	570.00										570.00									자재 1410	
볼트너트	M22x80	EA	792.00										792.00									자재 1411	
스테인리스 볼트너트	M16x55	EA	993.00										993.00									자재 1412	
스테인리스 볼트너트	M16x60	EA	1,038.00										1,038.00									자재 1413	
스테인리스 볼트너트	M20x65	EA	1,696.00										1,696.00									자재 1414	
스테인리스 볼트너트	M20x70	EA	2,466.00										2,466.00									자재 1415	
U자형볼트/너트	비절연, D250	EA	2,114.00										2,114.00									자재 1416	
가스킷	브라켓트, D15	EA	1,800.00										1,800.00									자재 1417	
가스킷	브라켓트, D20	EA	1,800.00										1,800.00									자재 1418	
가스킷	브라켓트, D25	EA	2,800.00										2,800.00									자재 1419	
가스킷	브라켓트, D32	EA	3,500.00										3,500.00									자재 1420	
가스킷	브라켓트, D50	EA	5,500.00										5,500.00									자재 1421	
휴드캡	D100	EA	6,000.00										6,000.00									자재 1422	
공통자재	전력	kWh	87.00										87.00									자재 1423	
맨홀(용관)	D900	조	246,300.00										246,300.00									자재 1424	
방화실란트	D20	개소	12,938.00										12,938.00									자재 1425	
방화실란트	D25	개소	13,020.00										13,020.00									자재 1426	

단 가 대 비 표

[아담청소년수련관건립공사]

품 명	규격	단위	재 료 비										노 무 비	경 비						번 호	비 고		
			가격정보	PAGE	물가지료	PAGE	물가정보	PAGE	거래가격	PAGE	조사가격	PAGE		적용단가	가격정보	물가지료	물가정보	거래가격	조사가격			적용단가	
방화실란트	D32	개소	13,941.00										13,941.00								자재 1427		
방화실란트	D40	개소	15,392.00										15,392.00									자재 1428	
방화실란트	D50	개소	16,074.00										16,074.00									자재 1429	
방화실란트	D65	개소	17,750.00										17,750.00									자재 1430	
방화실란트	D80	개소	19,627.00										19,627.00									자재 1431	
방화실란트	D100	개소	20,800.00										20,800.00									자재 1432	
방화실란트	D125	개소	23,331.00										23,331.00									자재 1433	
방화실란트	D150	개소	25,122.00										25,122.00									자재 1434	
방화실란트	D200	개소	54,952.00										54,952.00									자재 1435	
방화실란트	D250	개소	115,248.00										115,248.00									자재 1436	
시공측량사		인											79,255.00									노임 1	
시정보조수		인											110,001.00									노임 2	
시험사 2급		인											134,065.00									노임 3	
안전관리기사1급		인											107,249.00									노임 4	
제어케이블	CVV 2Cx1.25 mm ²	M	1,118.00										1,118.00									자재 1437	
A.S.V	D 32	EA	360,000.00										360,000.00									자재 1438	
가스 감지기	방수형	SET	30,000.00										30,000.00									자재 1439	
가스미터박스		EA	120,000.00										120,000.00									자재 1440	
전선(단선)	IV 1.6MM2	M	225.00										225.00									자재 1441	
착색아연도강판	0.45Tx914x1829	m ²	4,307.00										4,307.00									자재 1442	
ㄷ형강(6.92KG/M)	75×40×5×7mm	KG	680.00										680.00									자재 1443	
ㄷ형강	100×50×5×7.5mm	KG	680.00										680.00									자재 1444	
X-RAY 필름		매	1,650.00										1,650.00									자재 1445	
연중감지		조	3,000.00										3,000.00									자재 1446	물가지료- P1397
필름카세트		매	4,000.00										4,000.00									자재 1447	물가지료- P1397
현상액		LIT	1,211.00										1,211.00									자재 1448	물가지료- P1396
정착액		LIT	1,211.00										1,211.00									자재 1449	물가지료- P1396
정지액		KG	317.00										317.00									자재 1450	물가지료- P1396
마킹펜		EA	475.00										475.00									자재 1451	
마그네틱조크		EA	700.00										700.00									자재 1452	
표식 SHEET		M	150.00										150.00									자재 1453	

단가대비표

[아담청소년수련관건립공사]

품 명	규격	단위	재 료 비										노 무 비	경 비						번 호	비 고			
			가격정보	PAGE	물가지료	PAGE	물가정보	PAGE	거래가격	PAGE	조사가격	PAGE		적용단가	가격정보	물가지료	물가정보	거래가격	조사가격			적용단가		
네오키바	D50	EA	4,400.00										4,400.00										자재 1454	
1. 제경비	(가)*30%	식												6,726,316.00									자재 1455	
2. 기술료	(가)+(나/1)*10%	식												2,914,737.00									자재 1456	
3. INSTALLATION COST		식												4,714,400.00									자재 1457	
5. 마무리작업	(2+3)*10%	식												1,325,870.00									자재 1458	
6. 최종보고서작성	(1-5)*15%	식												2,924,485.00									자재 1459	
P.E관 부설 및 접합	D40mm	개소	1,369.00										1,369.00	13,447.00	780.00							780.00	자재 1460	
P.E관 부설 및 접합	D50mm	개소	2,217.00										2,217.00	23,246.00	1,263.00							1,263.00	자재 1461	
P.E관 부설 및 접합	D63mm	개소	2,738.00										2,738.00	26,895.00	1,561.00							1,561.00	자재 1462	
P.E관 부설 및 접합	D90mm	개소	3,260.00										3,260.00	33,598.00	1,858.00							1,858.00	자재 1463	
PVC 파이프 (VG1)	100A	M	31,710.00										31,710.00	22,211.00									자재 1464	
PVC 파이프 (VG1)	200A	M	97,910.00										97,910.00	40,855.00									자재 1465	
PVC 파이프 (VG1)	250A	M	149,200.00										149,200.00	51,654.00									자재 1466	
PVC 파이프 (VG1)	75A	M	21,070.00										21,070.00	18,023.00									자재 1467	
U-PVC 파이프 (SCH#80)	100A	M	27,360.00										27,360.00	22,211.00									자재 1468	
U-PVC 파이프 (SCH#80)	125A	M	51,680.00										51,680.00	26,507.00									자재 1469	
U-PVC 파이프 (SCH#80)	150A	M	52,280.00										52,280.00	30,334.00									자재 1470	
U-PVC 파이프 (SCH#80)	50A	M	9,170.00										9,170.00	13,306.00									자재 1471	
U-PVC 파이프 (SCH#80)	65A	M	15,450.00										15,450.00	16,273.00									자재 1472	
U-PVC 파이프 (SCH#80)	75A	M	18,720.00										18,720.00	18,023.00									자재 1473	
고무발포단열재(강관용)	D100x13T	m	5,620.00										5,620.00	8,850.00									자재 1474	
고무발포단열재(강관용)	D100x19T	m	9,490.00										9,490.00	9,030.00									자재 1475	
고무발포단열재(강관용)	D100x25T	m	12,370.00										12,370.00	11,020.00									자재 1476	
고무발포단열재(강관용)	D100x32T	m	17,640.00										17,640.00	9,960.00									자재 1477	
고무발포단열재(강관용)	D125x19T	m	10,580.00										10,580.00	13,050.00									자재 1478	
고무발포단열재(강관용)	D125x25T	m	15,190.00										15,190.00	15,840.00									자재 1479	
고무발포단열재(강관용)	D150x19T	m	12,650.00										12,650.00	13,570.00									자재 1480	
고무발포단열재(강관용)	D150x40T	m	31,120.00										31,120.00	18,770.00									자재 1481	
고무발포단열재(강관용)	D15x13T	m	1,330.00										1,330.00	2,410.00									자재 1482	
고무발포단열재(강관용)	D15x25T	m	4,210.00										4,210.00	4,230.00									자재 1483	
고무발포단열재(강관용)	D200x19T	m	15,420.00										15,420.00	16,780.00									자재 1484	

단 가 대 비 표

[아담청소년수련관건립공사]

품 명	규격	단위	재 료 비										노 무 비	경 비						번 호	비 고		
			가격정보	PAGE	물가자료	PAGE	물가정보	PAGE	거래가격	PAGE	조사가격	PAGE		적용단가	가격정보	물가자료	물가정보	거래가격	조사가격			적용단가	
고무발포단열재(강관용)	D200x25T	m	22,310.00										22,310.00	20,230.00								자재 1485	
고무발포단열재(강관용)	D20x13T	m	1,570.00										1,570.00	3,340.00								자재 1486	
고무발포단열재(강관용)	D20x19T	m	2,660.00										2,660.00	4,330.00								자재 1487	
고무발포단열재(강관용)	D20x25T	m	4,800.00										4,800.00	4,950.00								자재 1488	
고무발포단열재(강관용)	D250x19T	m	19,000.00										19,000.00	20,010.00								자재 1489	
고무발포단열재(강관용)	D25x13T	m	1,840.00										1,840.00	3,800.00								자재 1490	
고무발포단열재(강관용)	D25x19T	m	3,280.00										3,280.00	5,040.00								자재 1491	
고무발포단열재(강관용)	D25x25T	m	5,380.00										5,380.00	5,760.00								자재 1492	
고무발포단열재(강관용)	D32x13T	m	2,250.00										2,250.00	4,630.00								자재 1493	
고무발포단열재(강관용)	D32x19T	m	3,740.00										3,740.00	5,870.00								자재 1494	
고무발포단열재(강관용)	D32x25T	m	6,020.00										6,020.00	6,550.00								자재 1495	
고무발포단열재(강관용)	D40x13T	m	2,440.00										2,440.00	4,620.00								자재 1496	
고무발포단열재(강관용)	D40x19T	m	4,000.00										4,000.00	5,840.00								자재 1497	
고무발포단열재(강관용)	D40x25T	m	6,510.00										6,510.00	6,520.00								자재 1498	
고무발포단열재(강관용)	D50x13T	m	2,880.00										2,880.00	4,580.00								자재 1499	
고무발포단열재(강관용)	D50x25T	m	7,880.00										7,880.00	6,410.00								자재 1500	
고무발포단열재(강관용)	D50x32T	m	10,960.00										10,960.00	6,560.00								자재 1501	
고무발포단열재(강관용)	D65x13T	m	3,530.00										3,530.00	6,350.00								자재 1502	
고무발포단열재(강관용)	D65x25T	m	9,590.00										9,590.00	7,900.00								자재 1503	
고무발포단열재(강관용)	D65x32T	m	13,440.00										13,440.00	7,720.00								자재 1504	
고무발포단열재(강관용)	D80x13T	m	4,540.00										4,540.00	7,030.00								자재 1505	
고무발포단열재(강관용)	D80x25T	m	10,350.00										10,350.00	8,710.00								자재 1506	
고무발포단열재(강관용)	D80x32T	m	14,200.00										14,200.00	8,220.00								자재 1507	
관보온(아티콘.비보온)	25Tx100A	M	5,201.00										5,201.00	20,028.00								자재 1508	
관보온(아티콘.비보온)	25Tx125A	M	6,219.00										6,219.00	27,406.00								자재 1509	
관보온(아티콘.비보온)	25Tx150A	M	7,985.00										7,985.00	28,460.00								자재 1510	
관보온(아티콘.비보온)	25Tx200A	M	13,260.00										13,260.00	32,284.00								자재 1511	
관보온(아티콘.비보온)	25Tx250A	M	14,797.00										14,797.00	37,947.00								자재 1512	
관보온(아티콘.비보온)	25Tx50A	M	3,087.00										3,087.00	14,757.00								자재 1513	
관보온(아티콘.비보온)	25Tx65A	M	3,591.00										3,591.00	15,811.00								자재 1514	
관보온(아티콘.비보온)	25Tx75A	M	4,001.00										4,001.00	16,865.00								자재 1515	

단 가 대 비 표

[아담청소년수련관건립공사]

품 명	규격	단위	재 료 비										노 무 비	경 비						번 호	비 고	
			가격정보	PAGE	물가지료	PAGE	물가정보	PAGE	거래가격	PAGE	조사가격	PAGE		적용단가	가격정보	물가지료	물가정보	거래가격	조사가격			적용단가
그라우팅		공	55,000.00										55,000.00	360,000.00	220,000.00					220,000.00	자재 1516	
뒤메우기/토사	다짐	M3	432.00										432.00	3,009.00	417.00					417.00	자재 1517	표준시정단가
층컨트롤러(DUAL)		EA	50,000.00										50,000.00	23,107.00							자재 1518	
층컨트롤러		EA	41,000.00										41,000.00	23,107.00							자재 1519	
배수로 및 침전조설치		식													3,000,000.00					3,000,000.00	자재 1520	
벨로우즈 컨넥터(TPC)	125A	EA	165,600.00										165,600.00	26,376.00							자재 1521	
벨브보온 (슈퍼매직데프)	50Tx100A	개소	98,635.00										98,635.00	54,812.00							자재 1522	
벨브보온 (슈퍼매직데프)	50Tx125A	개소	118,029.00										118,029.00	61,137.00							자재 1523	
벨브보온 (슈퍼매직데프)	50Tx150A	개소	136,840.00										136,840.00	67,461.00							자재 1524	
벨브보온 (슈퍼매직데프)	50Tx250A	개소	224,321.00										224,321.00	78,002.00							자재 1525	
벨브보온 (슈퍼매직데프)	50Tx50A	개소	69,445.00										69,445.00	42,163.00							자재 1526	
벨브보온 (슈퍼매직데프)	50Tx65A	개소	75,171.00										75,171.00	44,271.00							자재 1527	
벨브보온 (슈퍼매직데프)	50Tx75A	개소	86,576.00										86,576.00	48,488.00							자재 1528	
버터플라이 밸브	GEAR, 10K*250A	EA	515,000.00										515,000.00	86,335.00							자재 1529	
버터플라이 밸브	LEVER, 10K*100A	EA	115,000.00										115,000.00	32,105.00							자재 1530	
버터플라이 밸브	LEVER, 10K*125A	EA	150,000.00										150,000.00	40,410.00							자재 1531	
버터플라이 밸브	LEVER, 10K*150A	EA	176,000.00										176,000.00	49,666.00							자재 1532	
버터플라이 밸브	LEVER, 10K*50A	EA	67,600.00										67,600.00	8,045.00							자재 1533	
버터플라이 밸브	LEVER, 10K*65A	EA	83,300.00										83,300.00	17,886.00							자재 1534	
버터플라이 밸브	LEVER, 10K*75A	EA	90,000.00										90,000.00	22,316.00							자재 1535	
스모렌스키체크 밸브	125A	EA	450,900.00										450,900.00	40,410.00							자재 1536	
스윙체크밸브	150A	EA	157,290.00										157,290.00	49,666.00							자재 1537	
슬러지처리비	덤프	대													600,000.00					600,000.00	자재 1538	
열교환기삽입	040 싱글N, 일반	공	980,000.00										980,000.00	120,000.00							자재 1539	
유량조절밸브	자동바란싱, 전동밸브, 50A	EA	512,000.00										512,000.00	8,045.00							자재 1540	
자동제어장치	규격 : 850W X 4500 X 1,800H	SET	28,000,000.00										28,000,000.00	3,500,000.00							자재 1541	
잔널	75x40x5T	m	6,020.00										6,020.00	33,312.00							자재 1542	
장비설치비		식												1,500,000.00							자재 1543	
전동버터플라이밸브	150A	EA	1,120,000.00										1,120,000.00	49,666.00							자재 1544	
지게차		대													50,000.00					50,000.00	자재 1545	
지수판슬러브제작설치		식	2,000,000.00										2,000,000.00	1,000,000.00							자재 1546	

단 가 대 비 표

[아담청소년수련관건립공사]

품 명	규격	단위	재 료 비										노 무 비	경 비						번 호	비 고								
			가격정보	PAGE	물가지료	PAGE	물가정보	PAGE	거래가격	PAGE	조사가격	PAGE		적용단가	가격정보	물가지료	물가정보	거래가격	조사가격			적용단가							
천공부지정리		식																	4,500,000.00					4,500,000.00	자재 1547				
천정형복사난방패널(SR-47M)	598x1198x20(매입형)	EA	373,000.00																							자재 1548			
천정형복사난방패널(SR-4DM)	598x598x20(매입형)	EA	275,000.00																								자재 1549		
천정형복사난방패널(SR-6DM)	598x898x20(용량기변형)	EA	320,000.00																								자재 1550		
터파기/육상토사	1~2M	M3	312.00																								자재 1551	표준시정단가	
토사반출입	덤프	대																									자재 1552		
토사층, 풍화암층, 연암층, 경암층	D=150MM(200M)	공	2,850,000.00																								자재 1553		
보통인부		인																										노임 5	
특별인부		인																										노임 6	
비계공		인																										노임 7	
철근공		인																										노임 8	
철공		인																										노임 9	
용접공(일반)		인																										노임 10	
콘크리트공		인																										노임 11	
방수공		인																										노임 12	
도장공		인																										노임 13	
내장공		인																										노임 14	
배관공		인																										노임 15	
위생공		인																										노임 16	
덕트공		인																										노임 17	
보온공		인																										노임 18	
기계설치공		인																										노임 19	
플랜트배관공		인																										노임 20	
플랜트용접공		인																										노임 21	
내선전공		인																										노임 22	
저압케이블전공		인																										노임 23	
플랜트전공		인																										노임 24	
계장공		인																										노임 25	
통신설비공		인																										노임 26	
통신케이블공		인																										노임 27	
통신기사1급		인																										노임 28	

단 가 대 비 표

[아담청소년수련관건립공사]

품 명	규격	단위	재 료 비										노 무 비	경 비						번 호	비 고					
			가격정보	PAGE	물가지료	PAGE	물가정보	PAGE	거래가격	PAGE	조사가격	PAGE		적용단가	가격정보	물가지료	물가정보	거래가격	조사가격			적용단가				
용접기손료	교류200A	HR													72.00						72.00	자재 1554				
발전기사용료	25KW	HR	6,466.00												6,466.00	21,183.00	2,706.00					2,706.00	자재 1555			
용착기사용료	100-150MM	시간															1,011.00					1,011.00	자재 1556			
굴삭기(유압식백호우)	0.7M3	HR	17,162.00												17,162.00	29,869.00	20,380.00					20,380.00	자재 1557			
에어컴프레샤	7.1CMM	HR	14,067.00												14,067.00	29,869.00	3,040.00					3,040.00	자재 1558			
아연도기계덕트(재료비+설치비)	0.5T	M2	10,542.00												10,542.00	27,152.00							자재 1559			
아연도기계덕트(재료비+설치비)	0.6T	M2	11,424.00												11,424.00	30,070.00							자재 1560			
아연도기계덕트(재료비+설치비)	0.8T	M2	13,272.00												13,272.00	32,140.00							자재 1561			
아연도기계덕트(재료비+설치비)	1.0T	M2	15,131.00												15,131.00	38,138.00							자재 1562			
아연도기계덕트(재료비+설치비)	1.2T	M2	17,220.00												17,220.00	43,340.00							자재 1563			
풍량조절당파	수동식	개														15,100.00								자재 1564		
풍량조절당파	자동식	개														18,700.00								자재 1565		
유량분배측정	20,000㎡ 이풍鎌?	식														658,000.00								자재 1566		
SUS기계덕트(재료비+설치비)	0.5T	M2	30,730.00												30,730.00	39,104.00								자재 1567		
SUS기계덕트(재료비+설치비)	0.6T	M2	32,800.00												32,800.00	41,284.00								자재 1568		
관보온(은박발포폴리에틸렌)	D15x5T	m	295.00												295.00	719.00								자재 1569		
관보온(은박발포폴리에틸렌)	D20x5T	m	354.00												354.00	1,007.00								자재 1570		
관보온(은박발포폴리에틸렌)	D25x5T	m	411.00												411.00	1,166.00								자재 1571		
밸브보온(칼라함석마감)	D65x50T	개소	6,318.00												6,318.00	83,939.00									자재 1572	
밸브보온(칼라함석마감)	D80x50T	개소	7,005.00												7,005.00	93,054.00									자재 1573	
밸브보온(칼라함석마감)	D100x50T	개소	7,983.00												7,983.00	106,057.00									자재 1574	
밸브보온(칼라함석마감)	D125x50T	개소	10,242.00												10,242.00	117,782.00									자재 1575	
펌 프		대														50,300.00									자재 1576	
FAN	10,000 CMH 이하	대														91,000.00									자재 1577	
FAN	20,000 CMH 이하	대														108,000.00									자재 1578	
FAN	30,000 CMH 이하	대														129,000.00									자재 1579	
청동게이트밸브 (10KG)	D25	EA	15,977.00												15,977.00	2,387.00									자재 1580	
청동게이트밸브 (10KG)	D50	EA	39,666.00												39,666.00	2,531.00									자재 1581	
주철게이트밸브 (10KG)	D65	EA	66,261.00												66,261.00	12,620.00									자재 1582	
황동볼밸브 (10KG)	D15	EA	2,706.00												2,706.00	3,443.00									자재 1583	
황동볼밸브 (10KG)	D25	EA	6,656.00												6,656.00	3,278.00									자재 1584	

단 가 대 비 표

[아담청소년수련관건립공사]

품 명	규격	단위	재 료 비										노 무 비	경 비						번 호	비 고		
			가격정보	PAGE	물가지료	PAGE	물가정보	PAGE	거래가격	PAGE	조사가격	PAGE		적용단가	가격정보	물가지료	물가정보	거래가격	조사가격			적용단가	
황동볼밸브 (10KG)	D32	EA	8,995.00										8,995.00	3,497.00								자재 1585	
황동볼밸브 (10KG)	D50	EA	17,589.00										17,589.00	177.00								자재 1586	
청동채크밸브	D32	EA	16,313.00										16,313.00	3,341.00								자재 1587	
청동채크밸브	D50	EA	32,113.00										32,113.00	1,690.00								자재 1588	
주철버터플라이밸브(Lever)	D80	EA	69,192.00										69,192.00	17,297.00								자재 1589	
목긴볼밸브(황동)	D32	EA	20,443.00										20,443.00	4,795.00								자재 1590	
목긴볼밸브(황동)	D50	EA	37,936.00										37,936.00	4,215.00								자재 1591	
주철게이트밸브 (10KG)	D100	EA	118,288.00										118,288.00	22,530.00								자재 1592	
주철게이트밸브 (10KG)	D125	EA	143,642.00										143,642.00	25,348.00								자재 1593	
주철채크밸브(충격완화용,10KG)	D100	EA	65,596.00										65,596.00	28,112.00								자재 1594	
주철채크밸브(충격완화용,10KG)	D150	EA	182,081.00										182,081.00	74,370.00								자재 1595	
주철버터플라이밸브(Lever)	D100	EA	100,268.00										100,268.00	22,010.00								자재 1596	
자동조절 밸브		대												20,900.00								자재 1597	
유량조절 밸브		개												15,900.00								자재 1598	
벨로즈형후렉시블조인트 (10KG)	D40	EA	22,094.00										22,094.00	8,171.00								자재 1599	
벨로즈형후렉시블조인트 (10KG)	D50	EA	29,621.00										29,621.00	9,353.00								자재 1600	
벨로즈형후렉시블조인트 (10KG)	D65	EA	49,849.00										49,849.00	23,457.00								자재 1601	
벨로즈형후렉시블조인트 (10KG)	D80	EA	48,037.00										48,037.00	30,711.00								자재 1602	
벨로즈형후렉시블조인트 (10KG)	D100	EA	57,312.00										57,312.00	29,523.00								자재 1603	
벨로즈형후렉시블조인트 (10KG)	D125	EA	74,477.00										74,477.00	80,683.00								자재 1604	
벨로즈형후렉시블조인트 (10KG)	D200	EA	145,599.00										145,599.00	151,541.00								자재 1605	
압력계(강관용)	D100*35KG/CM2	EA	6,381.00										6,381.00	13,557.00								자재 1606	
냉동기	150 RT 이하	대												114,000.00								자재 1607	
냉각탑	300 RT 이하	대												112,000.00								자재 1608	
공기취출구	공기취출구	개												4,300.00								자재 1609	
F.C.U.		대												9,000.00								자재 1610	
열 교환 기		대												50,000.00								자재 1611	
A.H.U(RF 내장형)	10,000 CMH 이하	대												162,000.00								자재 1612	
A.H.U(RF 내장형)	20,000 CMH 이하	대												226,000.00								자재 1613	
1. 시스템 검토	20,000㎡ 이풍鎌?	식												3,842,000.00								자재 1614	
4. 소음측정	20,000㎡ 이풍鎌?	식												1,070,000.00								자재 1615	

공 종 명	규 격	수 량	단위	재 료 비		노 무 비		경 비		합 계		비 고
				단 가	금 액	단 가	금 액	단 가	금 액	단 가	금 액	
02.구조물 공사		1	식		13,301,505		11,821,581		66,414		25,189,500	
02-1 역L형 옹벽공사					614,972		3,543,548		46,698		4,205,218	
철근콘크리트타설/펌프카	슬럼프15(100m3이상)	19.728	m3	878	17,321	9,597	189,329	1,989	39,238	12,464	245,888	No.14/표준시
무근콘크리트타설/펌프카	슬럼프8-12(50-100m)	2.707	m3	1,313	3,554	8,646	23,404	2,756	7,460	12,715	34,418	No.12/표준시
거푸집/무늬거푸집	0 ~ 7m	22.8	m2	11,141	254,014	20,690	471,732			31,831	725,746	No.17/표준시
거푸집/유로폼	0 ~ 7m	44.74	m2	3,645	163,077	17,798	796,282			21,443	959,359	No.18/표준시
거푸집/거친마감	0 ~ 7m	2.74	m2	7,798	21,366	13,863	37,984			21,661	59,350	No.15/표준시
강관비계	3개월이하	21.92	m2	1,227	26,895	8,994	197,148			10,221	224,043	No.1/표준시
철근 현장가공 및 조립	복잡	4.563	ton	7,602	34,687	372,488	1,699,662			380,090	1,734,349	No.20/표준시
드레인보드	T=10MM	6.36	M2	5,000	31,800	1,026	6,525			6,026	38,325	No.42
부직포설치		10.47	M2	1,514	15,851	307	3,214			1,821	19,065	No.43
시공이음면정리(콘크리트치핑)	-	5.48	m2	621	3,403	20,067	109,967			20,688	113,370	No.23/표준시
스페이서	벽체용	45.59	m2	273	12,446	14	638			287	13,084	No.22/표준시
스페이서	슬라브 및 기초	24.33	m2	137	3,333	7	170			144	3,503	No.21/표준시
수평창성지수재	20x10	8.4	M	1,919	16,119	256	2,150			2,175	18,269	No.44
신축이음	스치로폴(T=20MM)	1.86	M	2,483	4,618	2,873	5,343			5,356	9,961	No.45
PVC PIPE(VG2)	D100mm	1.62	M	4,005	6,488					4,005	6,488	M02510
소 계					614,972		3,543,548		46,698		4,205,218	
02-2 담장공사					12,686,533		8,278,033		19,716		20,984,282	
메쉬웁스	기초우 H=1.5M,L=2.	53	경간	154,593	8,193,429	102,461	5,430,433	372	19,716	257,426	13,643,578	No.49
메쉬웁스	기초유 H=1.5M,L=2.	28	경간	160,468	4,493,104	101,700	2,847,600			262,168	7,340,704	No.50
소 계					12,686,533		8,278,033		19,716		20,984,282	
합 계					13,301,505		11,821,581		66,414		25,189,500	

공 종 명	규 격	수 량	단위	재 료 비		노 무 비		경 비		합 계		비 고
				단 가	금 액	단 가	금 액	단 가	금 액	단 가	금 액	
04.버팀대 설치공사		1	식		229,121,126		543,417,600		41,290,558		813,829,284	
04-1 띠장공사					40,583,648		40,548,987		2,621,295		83,753,930	
띠장 연결(H-440x300)	C-3 TYPE	131	개소	116,566	15,270,146	52,309	6,852,479	3,388	443,828	172,263	22,566,453	#.16
띠장 해체(H-440x300)	C-3 TYPE	131	개소	3,798	497,538	34,683	4,543,473	2,333	305,623	40,814	5,346,634	#.17
우각부 띠장 연결	D-2 TYPE, H-440	60	개소	61,656	3,699,360	96,362	5,781,720	4,920	295,200	162,938	9,776,280	#.18
우각부 띠장 해체	D-1~4 TYPE, 공통	60	개소			7,328	439,680			7,328	439,680	#.19
보걸이 설치(H-440)	O-3 TYPE, 앵글 L-90	1,015	개소	14,383	14,598,745	10,073	10,224,095	342	347,130	24,798	25,169,970	#.24
보걸이 철거(H-440)	O-3 TYPE, 앵글 L-90	1,015	개소			3,664	3,718,960			3,664	3,718,960	#.25
흙메우기		1,015	개소	4,449	4,515,735	4,104	4,165,560	238	241,570	8,791	8,922,865	#.26
보걸이 설치(띠장용)		11	개소	10,691	117,601	9,797	107,767	628	6,908	21,116	232,276	No.65
보걸이 철거(띠장용)		11	개소	7,483	82,313	6,857	75,427			14,340	157,740	#.63
2차 공사					1,802,210		4,639,826		981,036		7,423,072	
설치		175.2	m	516	90,403	10,922	1,913,534	2,961	518,767	14,399	2,522,704	#.57
철거		175.2	m	391	68,503	7,367	1,290,698	2,243	392,973	10,001	1,752,174	#.58
제작, 연결, 해체	마구리판	2	개소	17,363	34,726	18,597	37,194	1,135	2,270	37,095	74,190	No.64
제작, 연결, 해체	보강철판	14	개소	47,395	663,530	38,028	532,392	2,455	34,370	87,878	1,230,292	No.63
보걸이 설치(띠장용)		52	개소	10,691	555,932	9,797	509,444	628	32,656	21,116	1,098,032	No.65
보걸이 철거(띠장용)		52	개소	7,483	389,116	6,857	356,564			14,340	745,680	#.63
04-2 버팀보공사					156,138,446		396,220,919		34,270,604		586,629,969	
합성사각강관 설치	0.5M	91	본	654	59,514	11,128	1,012,648	2,143	195,013	13,925	1,267,175	#.29
합성사각강관 철거	0.5M	91	본	451	41,041	6,764	615,524	1,464	133,224	8,679	789,789	#.30
합성사각강관 설치	1.0M	67	본	1,308	87,636	22,256	1,491,152	4,287	287,229	27,851	1,866,017	#.31
합성사각강관 철거	1.0M	67	본	902	60,434	13,528	906,376	2,929	196,243	17,359	1,163,053	#.32

공 증 명	규 격	수 량	단위	재 료 비		노 무 비		경 비		합 계		비 고
				단 가	금 액	단 가	금 액	단 가	금 액	단 가	금 액	
합성사각강관 설치	2.0M	54	본	2,617	141,318	44,513	2,403,702	8,575	463,050	55,705	3,008,070	#.33
합성사각강관 철거	2.0M	54	본	1,804	97,416	27,057	1,461,078	5,859	316,386	34,720	1,874,880	#.34
합성사각강관 설치	3.0M	76	본	3,925	298,300	66,770	5,074,520	12,863	977,588	83,558	6,350,408	#.35
합성사각강관 철거	3.0M	76	본	2,707	205,732	40,586	3,084,536	8,789	667,964	52,082	3,958,232	#.36
합성사각강관 설치	6.0M	71	본	6,768	480,528	104,606	7,427,026	22,021	1,563,491	133,395	9,471,045	#.37
합성사각강관 철거	6.0M	71	본	4,625	328,375	63,899	4,536,829	14,934	1,060,314	83,458	5,925,518	#.38
합성사각강관 설치	10.0M	331	본	10,152	3,360,312	137,359	45,465,829	32,738	10,836,278	180,249	59,662,419	#.39
합성사각강관 철거	10.0M	331	본	7,219	2,389,489	85,511	28,304,141	23,098	7,645,438	115,828	38,339,068	#.40
합성사각강관 단부연결		370	개소	4,591	1,698,670	63,916	23,648,920	749	277,130	69,256	25,624,720	#.20
합성사각강관 단부해체		370	개소	180	66,600	46,592	17,239,040	545	201,650	47,317	17,507,290	#.21
합성사각강관 중앙연결		873	개소	6,514	5,686,722	72,395	63,200,835			78,909	68,887,557	#.22
합성사각강관 중앙해체		873	개소			53,424	46,639,152			53,424	46,639,152	#.23
합성사각 JACK 설치및철거		185	개소	360,971	66,779,635	39,057	7,225,545			400,028	74,005,180	#.42
ㄷ-형강 설치	ㄷ-380x100x10.5x16	1,060	M	371	393,260	5,882	6,234,920	2,132	2,259,920	8,385	8,888,100	#.44
ㄷ-형강 철거	ㄷ-380x100x10.5x16	1,060	M	278	294,680	3,765	3,990,900	1,599	1,694,940	5,642	5,980,520	#.45
ㄷ-형강 연결		328	개소	2,218	727,504	64,908	21,289,824	2,550	836,400	69,676	22,853,728	#.46
ㄷ-형강 해체		328	개소			10,992	3,605,376			10,992	3,605,376	#.47
회전화타설치및철거		304	개소	106,492	32,373,568	65,952	20,049,408			172,444	52,422,976	#.43
스티프너 설치	I-2 TYPE, H-440	932	개소	23,584	21,980,288	26,455	24,656,060	1,703	1,587,196	51,742	48,223,544	#.41
I-볼트 설치(합성사각)	합성사각강관 + ㄷ3	686	개소	7,623	5,229,378	24,148	16,565,528	735	504,210	32,506	22,299,116	#.27
I-볼트 철거(합성사각)	공통	686	개소			7,328	5,027,008			7,328	5,027,008	#.28
버팀보설치		85	m	516	43,860	10,922	928,370	2,961	251,685	14,399	1,223,915	#.57
버팀보철거		85	m	391	33,235	7,367	626,195	2,243	190,655	10,001	850,085	#.58

공 종 명	규 격	수 량	단위	재 료 비		노 무 비		경 비		합 계		비 고
				단 가	금 액	단 가	금 액	단 가	금 액	단 가	금 액	
버팀대 제작(MAIN)		82	EA	49,036	4,020,952	77,469	6,352,458	4,291	351,862	130,796	10,725,272	No.66
버팀대 제작(CORNER)		82	개소	84,457	6,925,474	250,299	20,524,518	9,822	805,404	344,578	28,255,396	No.52
2차 공사					2,334,525		6,633,501		967,334		9,935,360	
설치		147	m	516	75,852	10,922	1,605,534	2,961	435,267	14,399	2,116,653	#.57
철거		147	m	391	57,477	7,367	1,082,949	2,243	329,721	10,001	1,470,147	#.58
버팀대 제작(MAIN)		38	EA	49,036	1,863,368	77,469	2,943,822	4,291	163,058	130,796	4,970,248	No.66
버팀대 제작(CORNER)		4	개소	84,457	337,828	250,299	1,001,196	9,822	39,288	344,578	1,378,312	No.52
04-3.Post Pile 공사(H-300X200)		1	식		26,640,922		92,496,413		3,969,139		123,106,474	
천공	토사	235	m	3,979	935,065	19,583	4,602,005	917	215,495	24,479	5,752,565	No.26/표준시
천공	풍화암	22	m	18,055	397,210	88,767	1,952,874	1,430	31,460	108,252	2,381,544	No.28/표준시
천공	연암	758	m	26,462	20,058,196	104,252	79,023,016	1,251	948,258	131,965	100,029,470	No.30/표준시
CASING 설치, 철거	Φ406.4	235	M	517	121,495	2,684	630,740	4,230	994,050	7,431	1,746,285	#.62
H-PILE 연결	H-300x200	63	개	72,552	4,570,776	61,370	3,866,310	3,908	246,204	137,830	8,683,290	No.56
H파일 항타(진동식)	H=300×300, ℓ =3m이	63	본	3,305	208,215	23,428	1,475,964	12,975	817,425	39,708	2,501,604	No.2/표준시
H파일 항발(진동식)	H=300×300, ℓ =3m이	63	본	5,555	349,965	15,008	945,504	11,369	716,247	31,932	2,011,716	No.3
04-4.Post Pile 공사(H-300X300)					3,709,638		12,348,501		363,228		16,421,367	
천공(D450)	토사	34	m	4,476	152,184	22,030	749,020	1,031	35,054	27,537	936,258	No.27/표준시
천공(D450)	풍화암	4	m	20,311	81,244	99,862	399,448	1,608	6,432	121,781	487,124	No.29/표준시
천공(D450)	연암	88	m	29,769	2,619,672	117,283	10,320,904	1,407	123,816	148,459	13,064,392	No.31/표준시
케이싱튜브설치철거	D450	34	M	5,137	174,658	1,007	34,238	67	2,278	6,211	211,174	#.56
H-PILE 연결	H-300x300	8	개	95,185	761,480	65,254	522,032	4,156	33,248	164,595	1,316,760	No.55
H파일 항타(진동식)	H=300×300, ℓ =3m이	8	본	3,305	26,440	23,428	187,424	12,975	103,800	39,708	317,664	No.2/표준시
H파일 항발(진동식)	H=300×300, ℓ =3m이	8	본	5,555	44,440	15,008	120,064	11,369	90,952	31,932	255,456	No.3/표준시

공 증 명	규 격	수 량	단위	재 료 비		노 무 비		경 비		합 계		비 고
				단 가	금 액	단 가	금 액	단 가	금 액	단 가	금 액	
V. 폐기물처리		1	식		49,502		108,650		69,218		227,370	
폐기물처리비(건축이기)	아스콘	10	ton									G041
폐기물처리비(건축이기)	콘크리트	234	ton									G0411
폐기물상차	백호우0.7m3	106	M3	467	49,502	1,025	108,650	653	69,218	2,145	227,370	#.83
합 계					49,502		108,650		69,218		227,370	
VI. 신기술료		1	식				23,140,273		2,083,193		25,223,466	
04-2 버팀보공사					87,011,100		281,329,389		25,325,208		393,665,697	
합성사각강관 설치	0.5M	91	본	654	59,514	11,128	1,012,648	2,143	195,013	13,925	1,267,175	#.29
합성사각강관 철거	0.5M	91	본	451	41,041	6,764	615,524	1,464	133,224	8,679	789,789	#.30
합성사각강관 설치	1.0M	67	본	1,308	87,636	22,256	1,491,152	4,287	287,229	27,851	1,866,017	#.31
합성사각강관 철거	1.0M	67	본	902	60,434	13,528	906,376	2,929	196,243	17,359	1,163,053	#.32
합성사각강관 설치	2.0M	54	본	2,617	141,318	44,513	2,403,702	8,575	463,050	55,705	3,008,070	#.33
합성사각강관 철거	2.0M	54	본	1,804	97,416	27,057	1,461,078	5,859	316,386	34,720	1,874,880	#.34
합성사각강관 설치	3.0M	76	본	3,925	298,300	66,770	5,074,520	12,863	977,588	83,558	6,350,408	#.35
합성사각강관 철거	3.0M	76	본	2,707	205,732	40,586	3,084,536	8,789	667,964	52,082	3,958,232	#.36
합성사각강관 설치	6.0M	71	본	6,768	480,528	104,606	7,427,026	22,021	1,563,491	133,395	9,471,045	#.37
합성사각강관 철거	6.0M	71	본	4,625	328,375	63,899	4,536,829	14,934	1,060,314	83,458	5,925,518	#.38
합성사각강관 설치	10.0M	331	본	10,152	3,360,312	137,359	45,465,829	32,738	10,836,278	180,249	59,662,419	#.39
합성사각강관 철거	10.0M	331	본	7,219	2,389,489	85,511	28,304,141	23,098	7,645,438	115,828	38,339,068	#.40
합성사각강관 단부연결		370	개소	4,591	1,698,670	63,916	23,648,920	749	277,130	69,256	25,624,720	#.20
합성사각강관 단부해체		370	개소	180	66,600	46,592	17,239,040	545	201,650	47,317	17,507,290	#.21
합성사각강관 중앙연결		873	개소	6,514	5,686,722	72,395	63,200,835			78,909	68,887,557	#.22
합성사각강관 중앙해체		873	개소			53,424	46,639,152			53,424	46,639,152	#.23

내역서

공종명	규격	수량	단위	재료비		노무비		경비		합계		비고
				단가	금액	단가	금액	단가	금액	단가	금액	
1.식재공사		1	식		64,382,248		14,707,040		207,669		79,296,957	
1) 수목식재공사												
소나무(장송) 식재	H8.0xR30	3	주	4,234,696	12,704,088	178,893	536,679	28,806	86,418	4,442,395	13,327,185	
소나무(조형) 식재	H4.0xW1.8xR20	3	주	4,312,532	12,937,596	99,944	299,832	8,509	25,527	4,420,985	13,262,955	
스트로브잣나무 식재	H2.0xW1.0	42	주	46,596	1,957,032	25,060	1,052,520			71,656	3,009,552	
주목(선주목) 식재	H2.5xW1.2	4	주	1,162,656	4,650,624	33,893	135,572			1,196,549	4,786,196	
에메랄드그린 식재	H2.0	6	주	132,000	792,000	25,060	150,360			157,060	942,360	
공작단풍 식재	H2.0xR8	9	주	333,003	2,997,027	54,646	491,814			387,649	3,488,841	
꽃사과 식재	H3.0xR8	6	주	129,646	777,876	54,646	327,876			184,292	1,105,752	
목련(백) 식재	H2.5xR8	3	주	150,436	451,308	54,646	163,938			205,082	615,246	
산수유 식재	H2.5xR8	6	주	191,752	1,150,512	54,646	327,876			246,398	1,478,388	
왕벚나무 식재	H3.5xR8	5	주	179,563	897,815	53,160	265,800	4,880	24,400	237,603	1,188,015	
은행나무 식재	H4.0xR10	9	주	307,412	2,766,708	66,011	594,099	5,756	51,804	379,179	3,412,611	
이팝나무 식재	H3.5xR10	4	주	253,428	1,013,712	53,160	212,640	4,880	19,520	311,468	1,245,872	
자귀나무 식재	H3.0xR8	6	주	179,410	1,076,460	54,646	327,876			234,056	1,404,336	
청단풍 식재	H2.5xR8	17	주	154,748	2,630,716	54,646	928,982			209,394	3,559,698	
남천 식재	H1.0x3지	20	주	6,765	135,300	2,958	59,160			9,723	194,460	
회양목 식재	H0.3xW0.3	750	주	4,356	3,267,000	1,849	1,386,750			6,205	4,653,750	
수수꽃다리 식재	H2.0xW1.0	40	주	39,567	1,582,680	22,554	902,160			62,121	2,484,840	
산철쭉 식재	H0.3xW0.3	700	주	2,257	1,579,900	1,849	1,294,300			4,106	2,874,200	
영산홍 식재	H0.3xW0.3	700	주	2,257	1,579,900	1,849	1,294,300			4,106	2,874,200	
자산홍 식재	H0.3xW0.3	350	주	1,562	546,700	1,849	647,150			3,411	1,193,850	
조팝나무 식재	H0.6xW0.3	150	주	1,425	213,750	1,849	277,350			3,274	491,100	
꽃잔디 식재	8cm	200	본	1,100	220,000	297	59,400			1,397	279,400	
돌단풍 식재	8cm	200	본	1,320	264,000	297	59,400			1,617	323,400	
맥문동 식재	8cm(2~3분얼)	1,550	본	1,100	1,705,000	297	460,350			1,397	2,165,350	
별개미취 식재	8cm	200	본	1,100	220,000	297	59,400			1,397	279,400	
비비추 식재	8cm(2~3분얼)	200	본	1,100	220,000	297	59,400			1,397	279,400	
수호초 식재	10cm	400	본	2,750	1,100,000	297	118,800			3,047	1,218,800	
옥잠화 식재	8cm(2~3분얼)	100	본	1,980	198,000	297	29,700			2,277	227,700	

공 종 명	규 격	수 량	단 위	재 료 비	노 무 비	경 비	합 계	비 고
No.1 소나무(장송) 식재	H8.0xR30	1	주	4,234,696	178,893	28,806	4,442,395	
No.2 소나무(조형) 식재	H4.0xW1.8xR20	1	주	4,312,532	99,944	8,509	4,420,985	
No.3 스트로브잣나무 식재	H2.0xW1.0	1	주	46,596	25,060		71,656	
No.4 주목(선주목) 식재	H2.5xW1.2	1	주	1,162,656	33,893		1,196,549	
No.5 에메랄드그린 식재	H2.0	1	주	132,000	25,060		157,060	
No.6 공작단풍 식재	H2.0xR8	1	주	333,003	54,646		387,649	
No.7 꽃사과 식재	H3.0xR8	1	주	129,646	54,646		184,292	
No.8 목련(백) 식재	H2.5xR8	1	주	150,436	54,646		205,082	
No.9 산수유 식재	H2.5xR8	1	주	191,752	54,646		246,398	
No.10 왕벚나무 식재	H3.5xR8	1	주	179,563	53,160	4,880	237,603	
No.11 은행나무 식재	H4.0xR10	1	주	307,412	66,011	5,756	379,179	
No.12 이팝나무 식재	H3.5xR10	1	주	253,428	53,160	4,880	311,468	
No.13 자귀나무 식재	H3.0xR8	1	주	179,410	54,646		234,056	
No.14 청단풍 식재	H2.5xR8	1	주	154,748	54,646		209,394	
No.15 남천 식재	H1.0x3지	1	주	6,765	2,958		9,723	
No.16 회양목 식재	H0.3xW0.3	1	주	4,356	1,849		6,205	
No.17 수수꽃다리 식재	H2.0xW1.0	1	주	39,567	22,554		62,121	
No.18 산철쭉 식재	H0.3xW0.3	1	주	2,257	1,849		4,106	
No.19 영산홍 식재	H0.3xW0.3	1	주	2,257	1,849		4,106	
No.20 자산홍 식재	H0.3xW0.3	1	주	1,562	1,849		3,411	
No.21 조팝나무 식재	H0.6xW0.3	1	주	1,425	1,849		3,274	
No.22 꽃잔디 식재	8cm	1	본	1,100	297		1,397	
No.23 들단풍 식재	8cm	1	본	1,320	297		1,617	
No.24 맥문동 식재	8cm(2-3분얼)	1	본	1,100	297		1,397	
No.25 별개미취 식재	8cm	1	본	1,100	297		1,397	
No.26 비비추 식재	8cm(2-3분얼)	1	본	1,100	297		1,397	
No.27 수호초 식재	10cm	1	본	2,750	297		3,047	
No.28 옥잠화 식재	8cm(2-3분얼)	1	본	1,980	297		2,277	
No.29 세덤 식재	8cm	1	본	1,100	297		1,397	
No.30 잔디(평떼)	0.3x0.3x0.03	1	m2	3,520	3,794		7,314	

공 종 명	규 격	수 량	단 위	재 료 비	노 무 비	경 비	합 계	비 고
No.31 원주지주목	삼발이소형	1	개소	10,858			10,858	
No.32 원주지주목	삼발이중형	1	개소	30,736			30,736	
No.33 원주지주목	삼발이대형	1	개소	51,827			51,827	
No.34 교목시비	R11cm미만	1	주		5,095		5,095	
No.35 교목시비	R11~21cm미만	1	주		6,451		6,451	
No.36 관목 및 초화류시비		1	m2		1,252		1,252	
No.37 계단	300XH150, 4단	1	m	285,101	254,735	4,402	544,238	
No.38 플랜터A	W230xH700, 점토블럭	1	m	83,065	121,124	482	204,671	
No.39 플랜터B	W150xH700, 콘크리트마감	1	m	43,908	88,003	502	132,413	
No.40 플랜터C	W200XH975~1300,블럭마감(83.5m)	1	식	17,896,896	9,087,408	1,109,182	28,093,486	
No.41 앉음벽	H450, 점토블럭	1	m	126,493	126,144	281	252,918	
No.42 맹암거	D-200	1	m	13,771	4,198	149	18,118	
No.43 맹암거	D-150	1	m	12,016	4,198	149	16,363	
No.44 PE빛물받이	410X510X600(스틸그레이팅)	1	개소	47,125	21,013	972	69,110	
No.45 배수관(PVC이중벽관)	D150	1	m	16,903	8,907	388	26,198	
No.46 인조화강석블럭포장(블럭 별도)	T60, 투수	1	m2	4,067	9,409	1,192	14,668	
No.47 인조화강석블럭포장(블럭 별도)	T60, 옥상층	1	m2	1,819	6,003	934	8,756	
No.48 화강석판석포장	T30, 화복석 버너	1	m2	63,696	114,933	292	178,921	
No.49 화강석판석포장(판석 별도)	T30, 고흥석 버너	1	m2	14,196	114,933	292	129,421	
No.50 화강석판석포장(판석 별도)	T30, 포천석 버너	1	m2	14,196	114,933	292	129,421	
No.51 화강석판석포장(판석 별도)	T30, 마천석 버너	1	m2	14,196	114,933	292	129,421	
No.52 녹지경계석	150x150x1000, 직선	1	m	17,018	10,736	663	28,417	
No.53 재료분리경계석	100x100x1000, 직선	1	m	11,643	8,324	292	20,259	
No.54 재료분리경계석(옥상)	100x100x1000, 직선	1	m	7,542	2,757	272	10,571	
No.55 부직포깔기	300g/m2	1	m2	850	153		1,003	
No.56 배수판	T30	1	m2	9,350	4,513		13,863	
No.57 육성토 포설 및 다짐		1	m3		6,541		6,541	
No.58 혼합토 포설 및 다짐	인공토:사실양토(1:1)	1	m3	49,500	6,541		56,041	
No.59 마운딩	육성토	1	m3	282	5,960	394	6,636	
No.60 마운딩	혼합토	1	m3	49,782	5,960	394	56,136	

공 종 명	규 격	수 량	단 위	재 료 비	노 무 비	경 비	합 계	비 고
No.61 식재/홍고(근원)직경	홍고25-29(30-35)cm	1	주	18,385	178,893	28,806	226,084	
No.62 식재/홍고(근원)직경	홍고15-17(18-20)cm	1	주	8,188	99,944	8,509	116,641	
No.63 식재/나무높이	H=1.6~2.0m이하	1	주		25,060		25,060	
No.64 식재/나무높이	H=2.1~2.5m이하	1	주		33,893		33,893	
No.65 식재/홍고(근원)직경	홍고6-7(7-8)cm	1	주		54,646		54,646	
No.66 식재/홍고(근원)직경	홍고8-9(9-11)cm	1	주	4,696	53,160	4,880	62,736	
No.67 식재/홍고(근원)직경	홍고10-11(12-13)cm	1	주	5,539	66,011	5,756	77,306	
No.68 관목류식재(군식)	H0.8~1.1m	1	주		2,958		2,958	
No.69 관목류식재(군식)	H0.3~0.7m	1	주		1,849		1,849	
No.70 식재/나무높이(지주목무)	H=1.6~2.0m이하	1	주		22,554		22,554	
No.71 초화류(식재)	보통	1	본		297		297	
No.72 평떼붙임	잔디 0.3x0.3x0.03M	1	m2		3,794		3,794	
No.73 터파기/육상토사	기계70%+인력30%	1	M3	237	6,767	246	7,250	
No.74 되매우고다짐	기계70%+인력30%	1	M3	237	7,075	246	7,558	
No.75 잔토처리/육상토사	기계70%+인력30%	1	M3	237	6,767	246	7,250	
No.76 무근콘크리트타설	레이콘타설 (무근)	1	m3		34,777		34,777	
No.77 거푸집/거친마감	0 ~ 7m	1	m2	7,798	13,863		21,661	
No.78 잡석속채움 및 뒷채움		1	m3		30,788		30,788	
No.79 거푸집/보통마감	0 ~ 7m	1	m2	8,964	17,401		26,365	
No.80 철근 현장가공 및 조립	간단	1	ton	2,987	295,707		298,694	
No.81 콘크리트벽돌쌓기	0.5B 5000매 미만	1	천매	19,330	426,075		445,405	
No.82 치장벽돌쌓기(0.5B한면)	표준형, 소운반포함	1	천매	23,859	573,057		596,916	
No.83 벽돌바닥깔기	평깔기, 표준형	1	M2	2,396	23,244		25,640	
No.84 바당처리	방수공사	1	m2		8,097	242	8,339	
No.85 시멘트액체방수(재료)	2종	1	m2	3,839			3,839	
No.86 시멘트액체방수(재료외)	2종	1	m2		9,051	91	9,142	
No.87 모르터	1:3	1	m3	77,320	44,027		121,347	
No.88 보호 모르타르바름/바닥	콘크리트면(T=24mm)	1	m2		7,731		7,731	
No.89 잡철물제작및설치(간단)		1	TON	98,470	4,894,488	155,932	5,148,890	
No.90 잡철물설치(간단)		1	TON	14,544	1,000,580	31,381	1,046,505	

일위대가

공 종 명	규 격	수 량	단 위	재 료 비		노 무 비		경 비		합 계		비 고
				단 가	금 액	단 가	금 액	단 가	금 액	단 가	금 액	
No.1호표 소나무(장송) 식재	H8.0xR30	1	주									
소나무(장송)	수고=8.0 근원경=30	1.1	주	3,833,010.00	4,216,311.0					3,833,010.00	4,216,311.0	
식재/흙고(근원)직경	흙고25-29(30-35)cm	1	주	18,385.00	18,385.0	178,893.00	178,893.0	28,806.00	28,806.0	226,084.00	226,084.0	
계					4,234,696.0		178,893.0		28,806.0		4,442,395.0	
No.2호표 소나무(조형) 식재	H4.0xW1.8xR20	1	주									
소나무(조형)	수고=4.0 근원경=20	1.1	주	3,913,040.00	4,304,344.0					3,913,040.00	4,304,344.0	
식재/흙고(근원)직경	흙고15-17(18-20)cm	1	주	8,188.00	8,188.0	99,944.00	99,944.0	8,509.00	8,509.0	116,641.00	116,641.0	
계					4,312,532.0		99,944.0		8,509.0		4,420,985.0	
No.3호표 스트로브잣나무 식재	H2.0xW1.0	1	주									
스트로브잣나무	수고=2.0 수관폭=1.0	1.1	주	42,360.00	46,596.0					42,360.00	46,596.0	
식재/나무높이	H=1.6-2.0m이하	1	주			25,060.00	25,060.0			25,060.00	25,060.0	
계					46,596.0		25,060.0				71,656.0	
No.4호표 주목(선주목) 식재	H2.5xW1.2	1	주									
주목(선주목)	수고=2.5 수관폭=1.2	1.1	주	1,056,960.00	1,162,656.0					1,056,960.00	1,162,656.0	
식재/나무높이	H=2.1-2.5m이하	1	주			33,893.00	33,893.0			33,893.00	33,893.0	
계					1,162,656.0		33,893.0				1,196,549.0	
No.5호표 에메랄드그린 식재	H2.0	1	주									
에메랄드그린	수고=2.0	1.1	주	120,000.00	132,000.0					120,000.00	132,000.0	
식재/나무높이	H=1.6-2.0m이하	1	주			25,060.00	25,060.0			25,060.00	25,060.0	
계					132,000.0		25,060.0				157,060.0	
No.6호표 공작단풍 식재	H2.0xR8	1	주									
공작단풍	수고=2.0 근원경=8	1.1	주	302,730.00	333,003.0					302,730.00	333,003.0	
식재/흙고(근원)직경	흙고6-7(7-8)cm	1	주			54,646.00	54,646.0			54,646.00	54,646.0	
계					333,003.0		54,646.0				387,649.0	

일위대가

공 종 명	규 격	수 량	단 위	재 료 비		노 무 비		경 비		합 계		비 고
				단 가	금 액	단 가	금 액	단 가	금 액	단 가	금 액	
No.7호표 꽃사과 식재	H3.0xP8	1	주									
꽃사과	수고=3.0 근원경=8	1.1	주	117,860.00	129,646.0					117,860.00	129,646.0	
식재/흉고(근원)직경	흉고6-7(7~8)cm	1	주			54,646.00	54,646.0			54,646.00	54,646.0	
계					129,646.0		54,646.0				184,292.0	
No.8호표 목련(백) 식재	H2.5xP8	1	주									
목련(백)	수고=2.5 근원경=8	1.1	주	136,760.00	150,436.0					136,760.00	150,436.0	
식재/흉고(근원)직경	흉고6-7(7~8)cm	1	주			54,646.00	54,646.0			54,646.00	54,646.0	
계					150,436.0		54,646.0				205,082.0	
No.9호표 산수유 식재	H2.5xP8	1	주									
산수유	수고=2.5 근원경=8	1.1	주	174,320.00	191,752.0					174,320.00	191,752.0	
식재/흉고(근원)직경	흉고6-7(7~8)cm	1	주			54,646.00	54,646.0			54,646.00	54,646.0	
계					191,752.0		54,646.0				246,398.0	
No.10호표 왕벚나무 식재	H3.5xP8	1	주									
왕벚나무	수고=3.5 흉고=8	1.1	주	158,970.00	174,867.0					158,970.00	174,867.0	
식재/흉고(근원)직경	흉고8-9(9-11)cm	1	주	4,696.00	4,696.0	53,160.00	53,160.0	4,880.00	4,880.0	62,736.00	62,736.0	
계					179,563.0		53,160.0		4,880.0		237,603.0	
No.11호표 은행나무 식재	H4.0xP10	1	주									
은행나무	수고=4.0 흉고=10	1.1	주	274,430.00	301,873.0					274,430.00	301,873.0	
식재/흉고(근원)직경	흉고10-11(12-13)cm	1	주	5,539.00	5,539.0	66,011.00	66,011.0	5,756.00	5,756.0	77,306.00	77,306.0	
계					307,412.0		66,011.0		5,756.0		379,179.0	
No.12호표 이팝나무 식재	H3.5xP10	1	주									
이팝나무	수고=3.5 근원경=10	1.1	주	226,120.00	248,732.0					226,120.00	248,732.0	
식재/흉고(근원)직경	흉고8-9(9-11)cm	1	주	4,696.00	4,696.0	53,160.00	53,160.0	4,880.00	4,880.0	62,736.00	62,736.0	
계					253,428.0		53,160.0		4,880.0		311,468.0	

일위대가

공 종 명	규 격	수 량	단 위	재 료 비		노 무 비		경 비		합 계		비 고
				단 가	금 액	단 가	금 액	단 가	금 액	단 가	금 액	
No. 13호표 자귀나무 식재	H3.0xP8	1	주									
자귀나무	수고=3.0 근원경=8	1.1	주	163,100.00	179,410.0					163,100.00	179,410.0	
식재/흉고(근원)직경	흉고6-7(7~8)cm	1	주			54,646.00	54,646.0			54,646.00	54,646.0	
계					179,410.0		54,646.0				234,056.0	
No. 14호표 청단풍 식재	H2.5xP8	1	주									
청단풍	수고=2.5 근원경=8	1.1	주	140,680.00	154,748.0					140,680.00	154,748.0	
식재/흉고(근원)직경	흉고6-7(7~8)cm	1	주			54,646.00	54,646.0			54,646.00	54,646.0	
계					154,748.0		54,646.0				209,394.0	
No. 15호표 남천 식재	H1.0x3지	1	주									
남천	수고=1.0 3지	1.1	주	6,150.00	6,765.0					6,150.00	6,765.0	
관목류식재(군식)	H0.8~1.1m	1	주			2,958.00	2,958.0			2,958.00	2,958.0	
계					6,765.0		2,958.0				9,723.0	
No. 16호표 회양목 식재	H0.3xW0.3	1	주									
회양목	수고=0.3 수관폭=0.3	1.1	주	3,960.00	4,356.0					3,960.00	4,356.0	
관목류식재(군식)	H0.3~0.7m	1	주			1,849.00	1,849.0			1,849.00	1,849.0	
계					4,356.0		1,849.0				6,205.0	
No. 17호표 수수꽃다리 식재	H2.0xW1.0	1	주									
수수꽃다리	수고=2.0 수관폭=1.0	1.1	주	35,970.00	39,567.0					35,970.00	39,567.0	
식재/나무높이(지주목무)	H=1.6-2.0m이하	1	주			22,554.00	22,554.0			22,554.00	22,554.0	
계					39,567.0		22,554.0				62,121.0	
No. 18호표 산철쭉 식재	H0.3xW0.3	1	주									
산철쭉	수고=0.3 수관폭=0.3	1.1	주	2,052.00	2,257.2					2,052.00	2,257.2	
관목류식재(군식)	H0.3~0.7m	1	주			1,849.00	1,849.0			1,849.00	1,849.0	
계					2,257.0		1,849.0				4,106.0	

일위대가

공종명	규격	수량	단위	재료비		노무비		경비		합계		비고
				단가	금액	단가	금액	단가	금액	단가	금액	
No.19호표 영산홍 식재	H0.3xW0.3	1	주									
영산홍	수고=0.3 수관폭=0.3	1.1	주	2,052.00	2,257.2					2,052.00	2,257.2	
관목류식재(군식)	H0.3~0.7m	1	주			1,849.00	1,849.0			1,849.00	1,849.0	
계					2,257.0		1,849.0				4,106.0	
No.20호표 자산홍 식재	H0.3xW0.3	1	주									
자산홍	수고=0.3 수관폭=0.3	1.1	주	1,420.00	1,562.0					1,420.00	1,562.0	
관목류식재(군식)	H0.3~0.7m	1	주			1,849.00	1,849.0			1,849.00	1,849.0	
계					1,562.0		1,849.0				3,411.0	
No.21호표 조팝나무 식재	H0.6xW0.3	1	주									
조팝나무	수고=0.6 수관폭=0.3	1.1	주	1,296.00	1,425.6					1,296.00	1,425.6	
관목류식재(군식)	H0.3~0.7m	1	주			1,849.00	1,849.0			1,849.00	1,849.0	
계					1,425.0		1,849.0				3,274.0	
No.22호표 꽃잔디 식재	8cm	1	㎡									
꽃잔디	8cm	1.1	㎡	1,000.00	1,100.0					1,000.00	1,100.0	
초화류(식재)	보통	1	㎡			297.00	297.0			297.00	297.0	
계					1,100.0		297.0				1,397.0	
No.23호표 돌단풍 식재	8cm	1	㎡									
돌단풍	8cm	1.1	㎡	1,200.00	1,320.0					1,200.00	1,320.0	
초화류(식재)	보통	1	㎡			297.00	297.0			297.00	297.0	
계					1,320.0		297.0				1,617.0	
No.24호표 맥문동 식재	8cm(2~3분얼)	1	㎡									
맥문동	8cm	1.1	㎡	1,000.00	1,100.0					1,000.00	1,100.0	
초화류(식재)	보통	1	㎡			297.00	297.0			297.00	297.0	
계					1,100.0		297.0				1,397.0	

일위대가

공 종 명	규 격	수 량	단 위	재 료 비		노 무 비		경 비		합 계		비 고
				단 가	금 액	단 가	금 액	단 가	금 액	단 가	금 액	
No.25호표 벌개미취 식재	8cm	1	㎡									
벌개미취	8cm	1.1	㎡	1,000.00	1,100.0					1,000.00	1,100.0	
초화류(식재)	보통	1	㎡			297.00	297.0			297.00	297.0	
계					1,100.0		297.0				1,397.0	
No.26호표 비비추 식재	8cm(2-3분열)	1	㎡									
비비추	8cm	1.1	㎡	1,000.00	1,100.0					1,000.00	1,100.0	
초화류(식재)	보통	1	㎡			297.00	297.0			297.00	297.0	
계					1,100.0		297.0				1,397.0	
No.27호표 수호초 식재	10cm	1	㎡									
수호초	10cm	1.1	㎡	2,500.00	2,750.0					2,500.00	2,750.0	
초화류(식재)	보통	1	㎡			297.00	297.0			297.00	297.0	
계					2,750.0		297.0				3,047.0	
No.28호표 옥잠화 식재	8cm(2-3분열)	1	㎡									
옥잠화	8cm(2-3분열)	1.1	㎡	1,800.00	1,980.0					1,800.00	1,980.0	
초화류(식재)	보통	1	㎡			297.00	297.0			297.00	297.0	
계					1,980.0		297.0				2,277.0	
No.29호표 세덤 식재	8cm	1	㎡									
세덤	8cm	1.1	㎡	1,000.00	1,100.0					1,000.00	1,100.0	
초화류(식재)	보통	1	㎡			297.00	297.0			297.00	297.0	
계					1,100.0		297.0				1,397.0	
No.30호표 잔디(평때)	0.3x0.3x0.03	1	m2									
잔디	300x300x30mm (흙부착)	11	매	320.00	3,520.0					320.00	3,520.0	
평때붙임	잔디 0.3x0.3x0.03M	1	m2			3,794.00	3,794.0			3,794.00	3,794.0	
계					3,520.0		3,794.0				7,314.0	

일위대가

공 종 명	규 격	수 량	단 위	재 료 비		노 무 비		경 비		합 계		비 고
				단 가	금 액	단 가	금 액	단 가	금 액	단 가	금 액	
No.31호표 원주지주목	삼발이소형	1	개소									
삼발이소형(방부활생목)	Φ50x1.8m	1	조	9,700.00	9,700.0					9,700.00	9,700.0	
녹화데이프	15cm x10m	0.37	m	1,000.00	370.0					1,000.00	370.0	
녹화끈	6mmx150m	3.7	m	41.60	153.9					41.60	153.9	
아연도철선	#8, 4.0	0.5	kg	1,270.00	635.0					1,270.00	635.0	
계					10,858.0						10,858.0	
No.32호표 원주지주목	삼발이중형	1	개소									
삼발이중형(방부활생목)	Φ70x2.7m	1	조	28,600.00	28,600.0					28,600.00	28,600.0	
녹화데이프	15cm x10m	0.63	m	1,000.00	630.0					1,000.00	630.0	
녹화끈	6mmx150m	5.69	m	41.60	236.7					41.60	236.7	
아연도철선	#8, 4.0	1	kg	1,270.00	1,270.0					1,270.00	1,270.0	
계					30,736.0						30,736.0	
No.33호표 원주지주목	삼발이대형	1	개소									
삼발이대형(방부활생목)	Φ80x3.6m	1	조	48,900.00	48,900.0					48,900.00	48,900.0	
녹화데이프	15cm x10m	0.95	m	1,000.00	950.0					1,000.00	950.0	
녹화끈	6mmx150m	7.86	m	41.60	326.9					41.60	326.9	
아연도철선	#8, 4.0	1.3	kg	1,270.00	1,651.0					1,270.00	1,651.0	
계					51,827.0						51,827.0	
No.34호표 교목시비	R11cm미만	1	주									
조 경 공		0.029	인			143,852.00	4,171.7			143,852.00	4,171.7	
보통인부		0.009	인			102,628.00	923.6			102,628.00	923.6	
계							5,095.0				5,095.0	
No.35호표 교목시비	R11~21cm미만	1	주									
조 경 공		0.037	인			143,852.00	5,322.5			143,852.00	5,322.5	
보통인부		0.011	인			102,628.00	1,128.9			102,628.00	1,128.9	
계							6,451.0				6,451.0	

일위대가

공 종 명	규 격	수 량	단 위	재 료 비		노 무 비		경 비		합 계		비 고
				단 가	금 액	단 가	금 액	단 가	금 액	단 가	금 액	
No.39호표 플랜터B	W150xH700, 콘크리트마감	1	m									
거푸집/보통마감	0 ~ 7m	2.1	m2	8,964.00	18,824.4	17,401.00	36,542.1			26,365.00	55,366.5	
레미콘	25-18-8	0.256	m3	66,100.00	16,921.6					66,100.00	16,921.6	
무근콘크리트타설	-	0.251	m3			34,777.00	8,729.0			34,777.00	8,729.0	
이형철근	D13	0.013	M/T	535.00	6.9					535.00	6.9	
철근 현장가공 및 조립	간단	0.013	ton	2,987.00	38.8	295,707.00	3,844.1			298,694.00	3,882.9	
바탕처리	방수공사	1.51	m2			8,097.00	12,226.4	242.00	365.4	8,339.00	12,591.8	
시멘트액체방수(재료)	2종	1.51	m2	3,839.00	5,796.8					3,839.00	5,796.8	
시멘트액체방수(재료외)	2종	1.51	m2			9,051.00	13,667.0	91.00	137.4	9,142.00	13,804.4	
모르터	1:3	0.03	m3	77,320.00	2,319.6	44,027.00	1,320.8			121,347.00	3,640.4	
보호 모르타르바름/바닥	콘크리트면(T=24mm)	1.51	m2			7,731.00	11,673.8			7,731.00	11,673.8	
계					43,908.0		88,003.0		502.0		132,413.0	
No.40호표 플랜터C	W200XH975~1300,블럭마감(83.5m)	1	식									
터파기/육상토사	기계70%+인력30%	14.22	M3	237.00	3,370.1	6,767.00	96,226.7	246.00	3,498.1	7,250.00	103,094.9	
뒤매우고다짐	기계70%+인력30%	5.53	M3	237.00	1,310.6	7,075.00	39,124.7	246.00	1,360.3	7,558.00	41,795.6	
잔토처리/육상토사	기계70%+인력30%	8.69	M3	237.00	2,059.5	6,767.00	58,805.2	246.00	2,137.7	7,250.00	63,002.4	
레미콘	25-18-8	8.6	m3	66,100.00	568,460.0					66,100.00	568,460.0	
무근콘크리트타설	-	8.35	m3			34,777.00	290,387.9			34,777.00	290,387.9	
거푸집/거친마감	6회, 7m 이하	33.4	m2	7,798.00	260,453.2	13,863.00	463,024.2			21,661.00	723,477.4	
잡석속채움 및 뒷채움		30.86	m3			30,788.00	950,117.6			30,788.00	950,117.6	
플랜터C(구체)	W200XH975~1300,블럭마감(83.0m)	1	식	17,061,243.00	17,061,243.0	7,189,722.00	7,189,722.0	1,102,186.00	1,102,186.0	25,353,151.00	25,353,151.0	
계					17,896,896.0		9,087,408.0		1,109,182.0		28,093,486.0	

일위대가

공 종 명	규 격	수 량	단 위	재 료 비		노 무 비		경 비		합 계		비 고
				단 가	금 액	단 가	금 액	단 가	금 액	단 가	금 액	
No.41호표 앓음벽	H450, 점도블럭	1	m									
거푸집/보통마감	0 ~ 7m	0.96	m2	8,964.00	8,605.4	17,401.00	16,704.9			26,365.00	25,310.3	
레미콘	25-18-8	0.09	m3	66,100.00	5,949.0					66,100.00	5,949.0	
무근크리트타설	-	0.088	m3			34,777.00	3,060.3			34,777.00	3,060.3	
이형철근	D13	0.006	M/T	535.00	3.2					535.00	3.2	
철근 현장가공 및 조립	간단	0.006	ton	2,987.00	17.9	295,707.00	1,774.2			298,694.00	1,792.1	
점도벽돌	190x90x57	61.8	매	450.00	27,810.0					450.00	27,810.0	
치장벽돌쌓기(0.5B한면)	표준형, 소운반포함	0.06	천매	23,859.00	1,431.5	573,057.00	34,383.4			596,916.00	35,814.9	
스테인리스열연강판(STS304)	5T	0.502	kg	2,450.00	1,229.9					2,450.00	1,229.9	
잡철물재작및설치(간단)		0.001	TON	98,470.00	98.4	4,894,488.00	4,894.4	155,932.00	155.9	5,148,890.00	5,148.7	
STS앵글	40X40XT3	2.1	m	3,080.00	6,468.0					3,080.00	6,468.0	
잡철물설치(간단)		0.004	TON	14,544.00	58.1	1,000,580.00	4,002.3	31,381.00	125.5	1,046,505.00	4,185.9	
부quel라(각재,판재)	150x150 이하	0.023	m3	3,000,000.00	69,000.0					3,000,000.00	69,000.0	
목재가공및설치	보통구조 중	0.022	m3			1,269,069.00	27,919.5			1,269,069.00	27,919.5	
오일스테인칠	목재면2회칠	1.308	m2	1,691.00	2,211.8	6,377.00	8,341.1			8,068.00	10,552.9	
스텐레스 스크류볼트	D6	21	개	46.90	984.9					46.90	984.9	
STS 셋트앵커	D12	2.1	개	1,250.00	2,625.0					1,250.00	2,625.0	
앵커볼트설치	간단	2	개			12,532.00	25,064.0			12,532.00	25,064.0	
계					126,493.0		126,144.0		281.0		252,918.0	
No.42호표 맹암거	D-200	1	m									
터파기/육상토사(인력10%)	0-1m	0.135	m3			1,904.00	257.0	741.00	100.0	2,645.00	357.0	
잔토처리	토사	0.135	m3			181.00	24.4	367.00	49.5	548.00	73.9	
자연자갈	#467 40mm, 시내도착도	0.107	m3	23,000.00	2,461.0					23,000.00	2,461.0	
장섬유부직포	300g/m ²	2	m ²	2,400.00	4,800.0					2,400.00	4,800.0	
고강도플리에틸렌파이프	D200 MM(유공관)	1.05	m	6,200.00	6,510.0					6,200.00	6,510.0	
보통인부		0.028	인			102,628.00	2,873.5			102,628.00	2,873.5	
배 관 공		0.004	인			137,910.00	551.6			137,910.00	551.6	
특별인부		0.004	인			123,074.00	492.2			123,074.00	492.2	
계					13,771.0		4,198.0		149.0		18,118.0	

일위대가

공 종 명	규 격	수 량	단 위	재 료 비		노 무 비		경 비		합 계		비 고
				단 가	금 액	단 가	금 액	단 가	금 액	단 가	금 액	
No.45호표 배수관(PVC이중벽관)	D150	1	m									
터파기/육상토사(인력10%)	0-1m	0.25	m3			1,904.00	476.0	741.00	185.2	2,645.00	661.2	
잔토처리	토사	0.018	m3			181.00	3.2	367.00	6.6	548.00	9.8	
되메우기/토사	다짐	0.232	m3			3,012.00	698.7	849.00	196.9	3,861.00	895.6	
PVC 이중벽관 (현장도)	D-150	1.05	m	14,030.00	14,731.5					14,030.00	14,731.5	
PVC DC 고무링 (현장도)	D-150	0.333	개	690.00	229.7					690.00	229.7	
PVC DC 소켓 (현장도)	D-150	0.166	개	11,700.00	1,942.2					11,700.00	1,942.2	
배 관 공		0.03	인			137,910.00	4,137.3			137,910.00	4,137.3	
보통인부		0.035	인			102,628.00	3,591.9			102,628.00	3,591.9	
계						16,903.0	8,907.0	388.0		26,198.0		
No.46호표 인조화강석블럭포장(블럭 별도)	T60, 투수	1	m2									
절취/육상토사	기계70%+인력30%	0.2	M3	237.00	47.4	5,536.00	1,107.2	246.00	49.2	6,019.00	1,203.8	
잔토처리/육상토사	기계70%+인력30%	0.2	M3	237.00	47.4	6,767.00	1,353.4	246.00	49.2	7,250.00	1,450.0	
원지반다짐	콤팩터1.5TON, 3회보통	1	m2	18.00	18.0	246.00	246.0	5.00	5.0	269.00	269.0	
혼합골재	보조기층용 (시내도착도)	0.104	m³	19,000.00	1,976.0					19,000.00	1,976.0	
보조기층조성	T100	1	M2	160.00	160.0	700.00	700.0	155.00	155.0	1,015.00	1,015.0	
강모래	왕사, 중사, 시내도착도	0.044	m3	23,000.00	1,012.0					23,000.00	1,012.0	
인조화강석블럭	200x200xT60, 투수	1.04	m2									
블럭포장(1일 180m2시공)	소형고압 T=6-8CM(실행개요참조)	1	m2	807.00	807.0	6,003.00	6,003.0	934.00	934.0	7,744.00	7,744.0	
계						4,067.0	9,409.0	1,192.0		14,668.0		
No.47호표 인조화강석블럭포장(블럭 별도)	T60, 육상층	1	m2									
강모래	왕사, 중사, 시내도착도	0.044	m3	23,000.00	1,012.0					23,000.00	1,012.0	
인조화강석블럭	200x200xT60, 투수	1.04	m2									
블럭포장(1일 180m2시공)	소형고압 T=6-8CM(실행개요참조)	1	m2	807.00	807.0	6,003.00	6,003.0	934.00	934.0	7,744.00	7,744.0	
계						1,819.0	6,003.0	934.0		8,756.0		

일위대가

공 종 명	규 격	수 량	단 위	재 료 비		노 무 비		경 비		합 계		비 고
				단 가	금 액	단 가	금 액	단 가	금 액	단 가	금 액	
No.48호표 화강석판석포장	T30, 화복석 버너	1	m2									
절취/육상토사	기계70%+인력30%	0.27	M3	237.00	63.9	5,536.00	1,494.7	246.00	66.4	6,019.00	1,625.0	
잔토처리/육상토사	기계70%+인력30%	0.27	M3	237.00	63.9	6,767.00	1,827.0	246.00	66.4	7,250.00	1,957.3	
원지방다짐	콤팩터1.5TON, 3회보통	1	m2	18.00	18.0	246.00	246.0	5.00	5.0	269.00	269.0	
혼합골재	보조기총용 (시내도착도)	0.104	m³	19,000.00	1,976.0					19,000.00	1,976.0	
보조기총조성	T100	1	M2	160.00	160.0	700.00	700.0	155.00	155.0	1,015.00	1,015.0	
레미콘	25-18-8	0.102	m3	66,100.00	6,742.2					66,100.00	6,742.2	
무근콘크리트타설	-	0.1	m3			34,777.00	3,477.7			34,777.00	3,477.7	
와이어메쉬	#8, 150x150	1	m2	2,080.00	2,080.0					2,080.00	2,080.0	
모르터	1:3	0.04	m3	77,320.00	3,092.8	44,027.00	1,761.0			121,347.00	4,853.8	
화강석판석	T30, 화복석 버너	1.1	m2	45,000.00	49,500.0					45,000.00	49,500.0	
화강석판석붙임	습식, 바닥	1	M2			105,427.00	105,427.0			105,427.00	105,427.0	
계					63,696.0		114,933.0		292.0		178,921.0	
No.49호표 화강석판석포장(판석 별도)	T30, 고흥석 버너	1	m2									
절취/육상토사	기계70%+인력30%	0.27	M3	237.00	63.9	5,536.00	1,494.7	246.00	66.4	6,019.00	1,625.0	
잔토처리/육상토사	기계70%+인력30%	0.27	M3	237.00	63.9	6,767.00	1,827.0	246.00	66.4	7,250.00	1,957.3	
원지방다짐	콤팩터1.5TON, 3회보통	1	m2	18.00	18.0	246.00	246.0	5.00	5.0	269.00	269.0	
혼합골재	보조기총용 (시내도착도)	0.104	m³	19,000.00	1,976.0					19,000.00	1,976.0	
보조기총조성	T100	1	M2	160.00	160.0	700.00	700.0	155.00	155.0	1,015.00	1,015.0	
레미콘	25-18-8	0.102	m3	66,100.00	6,742.2					66,100.00	6,742.2	
무근콘크리트타설	-	0.1	m3			34,777.00	3,477.7			34,777.00	3,477.7	
와이어메쉬	#8, 150x150	1	m2	2,080.00	2,080.0					2,080.00	2,080.0	
모르터	1:3	0.04	m3	77,320.00	3,092.8	44,027.00	1,761.0			121,347.00	4,853.8	
화강석판석	T30, 고흥석 버너	1.1	m2		관 급							
화강석판석붙임	습식, 바닥	1	M2			105,427.00	105,427.0			105,427.00	105,427.0	
계					14,196.0		114,933.0		292.0		129,421.0	

일위대가

공 종 명	규 격	수 량	단 위	재 료 비		노 무 비		경 비		합 계		비 고
				단 가	금 액	단 가	금 액	단 가	금 액	단 가	금 액	
No.50호표 화강석판석포장(판석 별도)	T30, 포천석 버너	1	m2									
절취/육상토사	기계70%+인력30%	0.27	M3	237.00	63.9	5,536.00	1,494.7	246.00	66.4	6,019.00	1,625.0	
잔토처리/육상토사	기계70%+인력30%	0.27	M3	237.00	63.9	6,767.00	1,827.0	246.00	66.4	7,250.00	1,957.3	
원지반다짐	콤팩터1.5TON, 3회보통	1	m2	18.00	18.0	246.00	246.0	5.00	5.0	269.00	269.0	
혼합골재	보조기총용 (시내도착도)	0.104	m³	19,000.00	1,976.0					19,000.00	1,976.0	
보조기총조성	T100	1	M2	160.00	160.0	700.00	700.0	155.00	155.0	1,015.00	1,015.0	
레미콘	25-18-8	0.102	m3	66,100.00	6,742.2					66,100.00	6,742.2	
무근콘크리트타설	-	0.1	m3			34,777.00	3,477.7			34,777.00	3,477.7	
와이어메쉬	#8, 150x150	1	m2	2,080.00	2,080.0					2,080.00	2,080.0	
모르터	1:3	0.04	m3	77,320.00	3,092.8	44,027.00	1,761.0			121,347.00	4,853.8	
화강석판석	T30, 포천석 버너	1.1	m2		관 급							
화강석판석붙임	습식, 바닥	1	M2			105,427.00	105,427.0			105,427.00	105,427.0	
계					14,196.0		114,933.0		292.0		129,421.0	
No.51호표 화강석판석포장(판석 별도)	T30, 마천석 버너	1	m2									
절취/육상토사	기계70%+인력30%	0.27	M3	237.00	63.9	5,536.00	1,494.7	246.00	66.4	6,019.00	1,625.0	
잔토처리/육상토사	기계70%+인력30%	0.27	M3	237.00	63.9	6,767.00	1,827.0	246.00	66.4	7,250.00	1,957.3	
원지반다짐	콤팩터1.5TON, 3회보통	1	m2	18.00	18.0	246.00	246.0	5.00	5.0	269.00	269.0	
혼합골재	보조기총용 (시내도착도)	0.104	m³	19,000.00	1,976.0					19,000.00	1,976.0	
보조기총조성	T100	1	M2	160.00	160.0	700.00	700.0	155.00	155.0	1,015.00	1,015.0	
레미콘	25-18-8	0.102	m3	66,100.00	6,742.2					66,100.00	6,742.2	
무근콘크리트타설	-	0.1	m3			34,777.00	3,477.7			34,777.00	3,477.7	
와이어메쉬	#8, 150x150	1	m2	2,080.00	2,080.0					2,080.00	2,080.0	
모르터	1:3	0.04	m3	77,320.00	3,092.8	44,027.00	1,761.0			121,347.00	4,853.8	
화강석판석	T30, 마천석 버너	1.1	m2		관 급							
화강석판석붙임	습식, 바닥	1	M2			105,427.00	105,427.0			105,427.00	105,427.0	
계					14,196.0		114,933.0		292.0		129,421.0	

일위대가

공 종 명	규 격	수 량	단 위	재 료 비		노 무 비		경 비		합 계		비 고
				단 가	금 액	단 가	금 액	단 가	금 액	단 가	금 액	
No.52호표 녹지경계석	150x150x1000, 직선	1	m									
절취/육상토사	기계70%+인력30%	0.09	M3	237.00	21.3	5,536.00	498.2	246.00	22.1	6,019.00	541.6	
잔토처리/육상토사	기계70%+인력30%	0.03	M3	237.00	7.1	6,767.00	203.0	246.00	7.3	7,250.00	217.4	
되메우고다짐	기계70%+인력30%	0.06	M3	237.00	14.2	7,075.00	424.5	246.00	14.7	7,558.00	453.4	
원지반다짐	콤팩터1.5TON, 3회보통	0.2	m2	18.00	3.6	246.00	49.2	5.00	1.0	269.00	53.8	
거푸집/거친마감	6회, 7m 이하	0.2	m2	7,798.00	1,559.6	13,863.00	2,772.6			21,661.00	4,332.2	
레미콘	25-18-8	0.02	m3	66,100.00	1,322.0					66,100.00	1,322.0	
무근콘크리트타설	-	0.02	m3			34,777.00	695.5			34,777.00	695.5	
모르터	1:3	0.005	m3	77,320.00	386.6	44,027.00	220.1			121,347.00	606.7	
화강석경계석(직선)	150x150x1000	1.02	m	13,000.00	13,260.0					13,000.00	13,260.0	
경계블럭(화강암)설치	시공량110M(150X150)	1	m	444.00	444.0	5,873.00	5,873.0	618.00	618.0	6,935.00	6,935.0	
계					17,018.0		10,736.0		663.0		28,417.0	
No.53호표 재료분리경계석	100x100x1000, 직선	1	m									
절취/육상토사	기계70%+인력30%	0.04	M3	237.00	9.4	5,536.00	221.4	246.00	9.8	6,019.00	240.6	
잔토처리/육상토사	기계70%+인력30%	0.04	M3	237.00	9.4	6,767.00	270.6	246.00	9.8	7,250.00	289.8	
원지반다짐	콤팩터1.5TON, 3회보통	0.2	m2	18.00	3.6	246.00	49.2	5.00	1.0	269.00	53.8	
거푸집/거친마감	6회, 7m 이하	0.3	m2	7,798.00	2,339.4	13,863.00	4,158.9			21,661.00	6,498.3	
레미콘	25-18-8	0.031	m3	66,100.00	2,049.1					66,100.00	2,049.1	
무근콘크리트타설	-	0.03	m3			34,777.00	1,043.3			34,777.00	1,043.3	
화강석경계석(직선)	100x100x1000	1.02	m	6,900.00	7,038.0					6,900.00	7,038.0	
경계블럭(화강암)설치	시공량250M(100X100)	1	m	195.00	195.0	2,581.00	2,581.0	272.00	272.0	3,048.00	3,048.0	
계					11,643.0		8,324.0		292.0		20,259.0	
No.54호표 재료분리경계석(육상)	100x100x1000, 직선	1	m									
모르터	1:3	0.004	m3	77,320.00	309.2	44,027.00	176.1			121,347.00	485.3	
화강석경계석(직선)	100x100x1000	1.02	m	6,900.00	7,038.0					6,900.00	7,038.0	
경계블럭(화강암)설치	시공량150M(100X100)	1	m	195.00	195.0	2,581.00	2,581.0	272.00	272.0	3,048.00	3,048.0	
계					7,542.0		2,757.0		272.0		10,571.0	

일위대가

공 종 명	규 격	수 량	단 위	재 료 비		노 무 비		경 비		합 계		비 고
				단 가	금 액	단 가	금 액	단 가	금 액	단 가	금 액	
No.55호표 부직포 깔기	300g/m2	1	m2									
부직포	300g/m2	1	m2	850.00	850.0					850.00	850.0	
부직포 깔기	인력	1	m2			153.00	153.0			153.00	153.0	
계					850.0		153.0				1,003.0	
No.56호표 배수관	T30	1	m2									
배수관	T30	1	m2	9,350.00	9,350.0					9,350.00	9,350.0	
특별인부		0.02	인			123,074.00	2,461.4			123,074.00	2,461.4	
보통인부		0.02	인			102,628.00	2,052.5			102,628.00	2,052.5	
계					9,350.0		4,513.0				13,863.0	
No.57호표 육성토 포설 및 다짐		1	m3									
사실양토	현장토	1.15	m3									
보통인부		0.06	인			102,628.00	6,157.6			102,628.00	6,157.6	
작업반장		0.003	인			128,126.00	384.3			128,126.00	384.3	
계							6,541.0				6,541.0	
No.58호표 혼합토 포설 및 다짐	인공토:사실양토(1:1)	1	m3									
인공토	육성용	500	l	99.00	49,500.0					99.00	49,500.0	
사실양토	현장토	0.575	m3									
보통인부		0.06	인			102,628.00	6,157.6			102,628.00	6,157.6	
작업반장		0.003	인			128,126.00	384.3			128,126.00	384.3	
계					49,500.0		6,541.0				56,041.0	
No.59호표 마운딩	육성토	1	m3									
굴삭기(무한궤도)	0.7 M3	0.02	HR	14,109.54	282.1	30,961.00	619.2	19,708.00	394.1	64,778.54	1,295.4	
보통인부		0.01	인			102,628.00	1,026.2			102,628.00	1,026.2	
조 경 공		0.03	인			143,852.00	4,315.5			143,852.00	4,315.5	
사실양토	현장토	1.15	m3									
계					282.0		5,960.0		394.0		6,636.0	

일위대가

공 종 명	규 격	수 량	단 위	재 료 비		노 무 비		경 비		합 계		비 고
				단 가	금 액	단 가	금 액	단 가	금 액	단 가	금 액	
No.60호표 마운딩	혼합토	1	m3									
굴삭기(무한궤도)	0.7 M3	0.02	HR	14,109.54	282.1	30,961.00	619.2	19,708.00	394.1	64,778.54	1,295.4	
보통인부		0.01	인			102,628.00	1,026.2			102,628.00	1,026.2	
조 경 공		0.03	인			143,852.00	4,315.5			143,852.00	4,315.5	
인공토	육성용	500	l	99.00	49,500.0					99.00	49,500.0	
사질양토	현장토	0.575	m3									
계					49,782.0		5,960.0		394.0		56,136.0	
No.61호표 식재/홍고(근원)직경	홍고25-29(30-35)cm	1	주									
조경공		0.74	인			143,852.00	106,450.4			143,852.00	106,450.4	
보통인부		0.28	인			102,628.00	28,735.8			102,628.00	28,735.8	
굴삭기(무한궤도)	0.6 M3	1.1	HR	12,406.66	13,647.3	30,961.00	34,057.1	18,070.00	19,877.0	61,437.66	67,581.4	
트럭탑재형 크레인	15 TON	0.36	HR	13,160.40	4,737.7	26,806.00	9,650.1	24,804.00	8,929.4	64,770.40	23,317.2	
계					18,385.0		178,893.0		28,806.0		226,084.0	
No.62호표 식재/홍고(근원)직경	홍고15-17(18-20)cm	1	주									
조경공		0.42	인			143,852.00	60,417.8			143,852.00	60,417.8	
보통인부		0.18	인			102,628.00	18,473.0			102,628.00	18,473.0	
굴삭기(무한궤도)	0.4 M3	0.68	HR	12,041.76	8,188.3	30,961.00	21,053.4	12,514.00	8,509.5	55,516.76	37,751.2	
계					8,188.0		99,944.0		8,509.0		116,641.0	
No.63호표 식재/나무높이	H=1.6-2.0m이하	1	주									
조경공		0.11	인			143,852.00	15,823.7			143,852.00	15,823.7	
보통인부		0.09	인			102,628.00	9,236.5			102,628.00	9,236.5	
계							25,060.0				25,060.0	
No.64호표 식재/나무높이	H=2.1-2.5m이하	1	주									
조경공		0.15	인			143,852.00	21,577.8			143,852.00	21,577.8	
보통인부		0.12	인			102,628.00	12,315.3			102,628.00	12,315.3	
계							33,893.0				33,893.0	

일위대가

공 종 명	규 격	수 량	단 위	재 료 비		노 무 비		경 비		합 계		비 고
				단 가	금 액	단 가	금 액	단 가	금 액	단 가	금 액	
No.65호표 식재/홍고(근원)직경	홍고6-7(7~8)cm	1	주									
조경공		0.28	인			143,852.00	40,278.5			143,852.00	40,278.5	
보통인부		0.14	인			102,628.00	14,367.9			102,628.00	14,367.9	
계							54,646.0				54,646.0	
No.66호표 식재/홍고(근원)직경	홍고8-9(9-11)cm	1	주									
조경공		0.2	인			143,852.00	28,770.4			143,852.00	28,770.4	
보통인부		0.12	인			102,628.00	12,315.3			102,628.00	12,315.3	
굴삭기(무한궤도)	0.4 M3	0.39	HR	12,041.76	4,696.2	30,961.00	12,074.7	12,514.00	4,880.4	55,516.76	21,651.3	
계					4,696.0		53,160.0		4,880.0		62,736.0	
No.67호표 식재/홍고(근원)직경	홍고10~11(12-13)cm	1	주									
조경공		0.26	인			143,852.00	37,401.5			143,852.00	37,401.5	
보통인부		0.14	인			102,628.00	14,367.9			102,628.00	14,367.9	
굴삭기(무한궤도)	0.4 M3	0.46	HR	12,041.76	5,539.2	30,961.00	14,242.0	12,514.00	5,756.4	55,516.76	25,537.6	
계					5,539.0		66,011.0		5,756.0		77,306.0	
No.68호표 관목류식재(군식)	H0.8~1.1m	1	주									
조 경 공		0.017	인			143,852.00	2,445.4			143,852.00	2,445.4	
보통인부		0.005	인			102,628.00	513.1			102,628.00	513.1	
계							2,958.0				2,958.0	
No.69호표 관목류식재(군식)	H0.3~0.7m	1	주									
조 경 공		0.01	인			143,852.00	1,438.5			143,852.00	1,438.5	
보통인부		0.004	인			102,628.00	410.5			102,628.00	410.5	
계							1,849.0				1,849.0	

일위대가

공 종 명	규 격	수 량	단 위	재 료 비		노 무 비		경 비		합 계		비 고
				단 가	금 액	단 가	금 액	단 가	금 액	단 가	금 액	
No.70호표 식재/나무높이(지주목무)	H=1.6~2.0m이하	1	주									
조경공		0.099	인			143,852.00	14,241.3			143,852.00	14,241.3	
보통인부		0.081	인			102,628.00	8,312.8			102,628.00	8,312.8	
계							22,554.0				22,554.0	
No.71호표 초화류(식재)	보통	1	본									
조 경 공		0.0015	인			143,852.00	215.7			143,852.00	215.7	
보통인부		0.0008	인			102,628.00	82.1			102,628.00	82.1	
계							297.0				297.0	
No.72호표 평떼붙임	잔디 0.3x0.3x0.03M	1	m2									
조 경 공		0.0099	인			143,852.00	1,424.1			143,852.00	1,424.1	
보통인부		0.0231	인			102,628.00	2,370.7			102,628.00	2,370.7	
계							3,794.0				3,794.0	
No.73호표 터파기/육상토사	기계70%+인력30%	1	M3									
인력터파기 (0~1m)	보통토사	0.3	M3			20,525.00	6,157.5			20,525.00	6,157.5	
기계터파기	B.H 0.4M3	0.7	m3	339.00	237.3	872.00	610.4	352.00	246.4	1,563.00	1,094.1	
계					237.0		6,767.0		246.0		7,250.0	
No.74호표 되메우고다짐	기계70%+인력30%	1	M3									
되메우고다짐	인 력	0.3	M3			21,551.00	6,465.3			21,551.00	6,465.3	
기계되메우고다짐	B.H 0.4M3	0.7	m3	339.00	237.3	872.00	610.4	352.00	246.4	1,563.00	1,094.1	
계					237.0		7,075.0		246.0		7,558.0	
No.75호표 잔토처리/육상토사	기계70%+인력30%	1	M3									
잔토처리	인 력	0.3	M3			20,525.00	6,157.5			20,525.00	6,157.5	
기계잔토처리	B.H 0.4M3	0.7	m3	339.00	237.3	872.00	610.4	352.00	246.4	1,563.00	1,094.1	
계					237.0		6,767.0		246.0		7,250.0	

일위대가

공 종 명	규 격	수 량	단 위	재 료 비		노 무 비		경 비		합 계		비 고
				단 가	금 액	단 가	금 액	단 가	금 액	단 가	금 액	
No.76호표 무근콘크리트타설	레이콘타설 (무근)	1	m3									
콘크리트공		0.12	인			161,530.00	19,383.6			161,530.00	19,383.6	
보통인부		0.15	인			102,628.00	15,394.2			102,628.00	15,394.2	
계							34,777.0				34,777.0	
No.77호표 거푸집/거친마감	0 ~ 7m	1	m2									
합판거푸집	6회	1	m2	7,798.00	7,798.0	13,863.00	13,863.0			21,661.00	21,661.0	
계					7,798.0		13,863.0				21,661.0	
No.78호표 잡석속채움 및 뒷채움		1	m3									
보통인부		0.3	인			102,628.00	30,788.4			102,628.00	30,788.4	
계							30,788.0				30,788.0	
No.79호표 거푸집/보통마감	0 ~ 7m	1	m2									
합판거푸집	4회	1	m2	8,964.00	8,964.0	17,401.00	17,401.0			26,365.00	26,365.0	
계					8,964.0		17,401.0				26,365.0	
No.80호표 철근 현장가공 및 조립	간단	1	ton									
철근가공및조립	간단	1	ton	2,987.00	2,987.0	295,707.00	295,707.0			298,694.00	298,694.0	
계					2,987.0		295,707.0				298,694.0	
No.81호표 콘크리트벽돌쌓기	0.58 5000매 미만	1	천매									
모르터	1:3	0.25	m3	77,320.00	19,330.0	44,027.00	11,006.7			121,347.00	30,336.7	
조 적 공		1.659	인			148,121.00	245,732.7			148,121.00	245,732.7	
보통인부		1.15	인			102,628.00	118,022.2			102,628.00	118,022.2	
보통인부		0.5	인			102,628.00	51,314.0			102,628.00	51,314.0	
계					19,330.0		426,075.0				445,405.0	

일위대가

공 종 명	규 격	수 량	단 위	재 료 비		노 무 비		경 비		합 계		비 고
				단 가	금 액	단 가	금 액	단 가	금 액	단 가	금 액	
No.82호표 치장벽돌쌓기(0.58한면)	표준형, 소운반포함	1	천매									
모르터	1:3	0.25	m3	77,320.00	19,330.0	44,027.00	11,006.7			121,347.00	30,336.7	
조 적 공		2.5	인			148,121.00	370,302.5			148,121.00	370,302.5	
보통인부		1.01	인			102,628.00	103,654.2			102,628.00	103,654.2	
모르터	1:1	0.035	m3	129,426.00	4,529.9	44,027.00	1,540.9			173,453.00	6,070.8	
줄 눈 공		0.71	인			121,906.00	86,553.2			121,906.00	86,553.2	
계					23,859.0		573,057.0				596,916.0	
No.83호표 벽돌바닥깔기	평깔기, 표준형	1	M2									
모르터	1:3	0.031	m3	77,320.00	2,396.9	44,027.00	1,364.8			121,347.00	3,761.7	
조 적 공		0.12	인			148,121.00	17,774.5			148,121.00	17,774.5	
보통인부		0.04	인			102,628.00	4,105.1			102,628.00	4,105.1	
계					2,396.0		23,244.0				25,640.0	
No.84호표 바탕처리	방수공사	1	m2									
방수공		0.05	인			120,907.00	6,045.3			120,907.00	6,045.3	
보통인부		0.02	인			102,628.00	2,052.5			102,628.00	2,052.5	
공구손료	인력품의 3%	1	식					242.9			242.9	
계							8,097.0	242.0			8,339.0	
No.85호표 시멘트액체방수(재료)	2종	1	m2									
보통시멘트	포틀랜드시멘트, 40kg	7.2	kg	102.00	734.4					102.00	734.4	
강모래	왕사, 중사, 시내도착도	0.01	m3	23,000.00	230.0					23,000.00	230.0	
침투성방수제		0.46	kg	6,250.00	2,875.0					6,250.00	2,875.0	
계					3,839.0						3,839.0	
No.86호표 시멘트액체방수(재료외)	2종	1	m2									
		1				9,051.00	9,051.0	91.00	91.0	9,142.00	9,142.0	
계							9,051.0		91.0		9,142.0	

일위대가

공 종 명	규 격	수 량	단 위	재 료 비		노 무 비		경 비		합 계		비 고
				단 가	금 액	단 가	금 액	단 가	금 액	단 가	금 액	
No.90호표 접철물설치(간단)		1	TON									
용접봉	D4.0	2.77	KG	2,980.00	8,254.6					2,980.00	8,254.6	
산소	99% 6000 ℓ (기체) 40 ℓ	945	L	2.00	1,890.0					2.00	1,890.0	
아세틸렌	3KG A급	0.4	KG	11,000.00	4,400.0					11,000.00	4,400.0	
철 공		5.85	인			156,492.00	915,478.2			156,492.00	915,478.2	
보통인부		0.1	인			102,628.00	10,262.8			102,628.00	10,262.8	
용 접 공(일 반)		0.39	인			157,183.00	61,301.3			157,183.00	61,301.3	
특별인부		0.11	인			123,074.00	13,538.1			123,074.00	13,538.1	
ELECTRIC WELDER	200 AMP	3.12	HR					72.00	224.6	72.00	224.6	
임시전력비		18.9	KWH					60.30	1,139.6	60.30	1,139.6	
기구손료(인건비의 3%)		1	식						30,017.4		30,017.4	
계					14,544.0		1,000,580.0		31,381.0		1,046,505.0	
No.91호표 목재가공및설치	보통구조 중	1	m3									
건축목공		7.274	인			163,377.00	1,188,404.2			163,377.00	1,188,404.2	
보통인부		0.786	인			102,628.00	80,665.6			102,628.00	80,665.6	
계							1,269,069.0				1,269,069.0	
No.92호표 오일스테인칠	목재면2회칠	1	m2									
침투성오일도료		0.15	L	10,500.00	1,575.0					10,500.00	1,575.0	
신너	KSM6060,2중	0.018	L	2,711.00	48.7					2,711.00	48.7	
퍼티	319퍼티,백색	0.006	kg	1,750.00	10.5					1,750.00	10.5	
공업용휘발유	무연	0.02	L	1,861.00	37.2					1,861.00	37.2	
공통자재	닝마	0.01	kg	2,000.00	20.0					2,000.00	20.0	
도 장 공		0.045	인			141,733.00	6,377.9			141,733.00	6,377.9	
계					1,691.0		6,377.0				8,068.0	
No.93호표 셋트앵커볼트설치	간단	1	개소									
철 골 공		0.08	인			156,660.00	12,532.8			156,660.00	12,532.8	
계							12,532.0				12,532.0	

일위대가

공 종 명	규 격	수 량	단 위	재 료 비		노 무 비		경 비		합 계		비 고
				단 가	금 액	단 가	금 액	단 가	금 액	단 가	금 액	
No.94호표 터파기/육상토사(인력10%)	0-1m	1	m3									
		1				1,904.00	1,904.0	741.00	741.0	2,645.00	2,645.0	
계							1,904.0		741.0		2,645.0	
No.95호표 잔토처리	토사	1	m3									
		1				181.00	181.0	367.00	367.0	548.00	548.0	
계							181.0		367.0		548.0	
No.96호표 되메우기/토사	다짐	1	m3									
		1				3,012.00	3,012.0	849.00	849.0	3,861.00	3,861.0	
계							3,012.0		849.0		3,861.0	
No.97호표 절취/육상토사	기계70%+인력30%	1	M3									
인력절취	보통토사	0.3	M3			16,420.00	4,926.0			16,420.00	4,926.0	
기계절취	B.H 0.4M3	0.7	m3	339.00	237.3	872.00	610.4	352.00	246.4	1,563.00	1,094.1	
계					237.0		5,536.0		246.0		6,019.0	
No.98호표 보조기층조성	T100	1	M2									
보조기층조성	인력식 소규모장비사용	0.1	M3	1,606.00	160.6	7,000.00	700.0	1,550.00	155.0	10,156.00	1,015.6	
계					160.0		700.0		155.0		1,015.0	
No.99호표 블록포장(1일 180m2시공)	소형고압 T=6-8CM(실행개요참조)	1	m2									
특별인부		0.0111	인			123,074.00	1,366.1			123,074.00	1,366.1	
보통인부		0.0222	인			102,628.00	2,278.3			102,628.00	2,278.3	
잡재료비	인력품의5%	1	식		182.2						182.2	
공구손료	인력품의3%	1	식						109.3		109.3	
굴삭기(무한궤도)	0.6 M3	0.0444	HR	12,406.66	550.8	30,961.00	1,374.6	18,070.00	802.3	61,437.66	2,727.7	
플레이트 콤팩터	1.5 TON	0.0444	hr	1,678.80	74.5	22,166.00	984.1	527.00	23.3	24,371.80	1,081.9	
계					807.0		6,003.0		934.0		7,744.0	

일위대가

공 종 명	규 격	수 량	단 위	재 료 비		노 무 비		경 비		합 계		비 고
				단 가	금 액	단 가	금 액	단 가	금 액	단 가	금 액	
No. 100호표 화강석판석붙임	습식,바닥	1	M2									
석 공		0.49	인			162,796.00	79,770.0			162,796.00	79,770.0	
보통인부		0.25	인			102,628.00	25,657.0			102,628.00	25,657.0	
계							105,427.0				105,427.0	
No. 101호표 경계블럭(화강암)설치	시공량110M(150X150)	1	m									
경계블럭(화강암)설치		0.0091	일	48,813.00	444.1	645,406.00	5,873.1	68,000.00	618.8	762,219.00	6,936.0	
계					444.0		5,873.0		618.0		6,935.0	
No. 102호표 경계블럭(화강암)설치	시공량250M(100X100)	1	m									
경계블럭(화강암)설치		0.004	일	48,813.00	195.2	645,406.00	2,581.6	68,000.00	272.0	762,219.00	3,048.8	
계					195.0		2,581.0		272.0		3,048.0	
No. 103호표 부직포깔기	인력	1	m2									
보통인부		0.0015	인			102,628.00	153.9			102,628.00	153.9	
계							153.0				153.0	
No. 104호표 인력타파기 (0-1m)	보통토사	1	M3									
보통인부		0.2	인			102,628.00	20,525.6			102,628.00	20,525.6	
계							20,525.0				20,525.0	
No. 105호표 되메우고다짐	인 력	1	M3									
되메우기	보통인부	0.1	인			102,628.00	10,262.8			102,628.00	10,262.8	
인력흙다지기(토사T30cm)	보통인부	0.11	인			102,628.00	11,289.0			102,628.00	11,289.0	
계							21,551.0				21,551.0	
No. 106호표 잔토처리	인 력	1	M3									
보통인부		0.2	인			102,628.00	20,525.6			102,628.00	20,525.6	
계							20,525.0				20,525.0	

일위대가

공 종 명	규 격	수 량	단 위	재 료 비		노 무 비		경 비		합 계		비 고
				단 가	금 액	단 가	금 액	단 가	금 액	단 가	금 액	
No. 107호표 모르터	1:1	1	m3									
보통시멘트	포틀랜드시멘트, 40kg	1.093	kg	102.00	111,486.0					102.00	111,486.0	
강모래	왕사, 중사, 시내도착도	0.78	m3	23,000.00	17,940.0					23,000.00	17,940.0	
보통인부		0.429	인			102,628.00	44,027.4			102,628.00	44,027.4	
계					129,426.0		44,027.0				173,453.0	
No. 108호표 인력철취	보통토사	1	m3									
보통인부		0.16	인			102,628.00	16,420.4			102,628.00	16,420.4	
계							16,420.0				16,420.0	
No. 109호표 보조기층조성	인력식 소규모장비사용	1	M3									
보통인부		0.0267	인			102,628.00	2,740.1			102,628.00	2,740.1	
굴삭기(유압식백호우)	0.7 M3	0.0533	HR	14,109.54	752.0	30,961.00	1,650.2	19,708.00	1,050.4	64,778.54	3,452.6	
진동 로울러 (핸드가이드식)	0.7 톤	0.0533	HR	2,478.54	132.1	22,166.00	1,181.4	1,563.00	83.3	26,207.54	1,396.8	
물탱크(살수차)	5500 L	0.0533	HR	12,053.73	642.4	26,806.00	1,428.7	7,823.00	416.9	46,682.73	2,488.0	
물	서울, 영업용100이하	0.1	M3	800.00	80.0					800.00	80.0	
계					1,606.0		7,000.0		1,550.0		10,156.0	
No. 110호표 경계블럭(화강암)설치		1	일									
특별인부		1	인			123,074.00	123,074.0			123,074.00	123,074.0	
보통인부		3	인			102,628.00	307,884.0			102,628.00	307,884.0	
트럭탑재형 크레인	5 TON	8	HR	6,101.64	48,813.1	26,806.00	214,448.0	8,500.00	68,000.0	41,407.64	331,261.1	
계					48,813.0		645,406.0		68,000.0		762,219.0	

산 출 근 거	재 료 비	노 무 비	경 비	합 계	비 고
<p>산근 # 1 원지반다짐 콤팩터1.5TON,3회보통 /1m2 원지반다짐 3회다짐 (콤팩터플레이) - m2당-</p> <p>1. 원지반다짐 (3회)</p> <p>A= 시간당다짐면적(m2/hr) V = 다짐속도(km/hr) W = 롤러의 유효다짐폭(m) E = 작업효율 N = 소요다짐횟수(3회)</p> <p>V = 1.0 , W = 0.45 , E = 0.6 , N = 3</p> <p>A= 1000 * 1 * 0.45 * 0.6 / 3 = 90.00 m2/hr</p> <p>재료비 : = 1,678.8 / 90 = 18.6</p> <p>노무비 : = 22,166 / 90 = 246.2</p> <p>경비: = 527 / 90 = 5.8</p> <p>계:</p> <p>전체 합계</p>	<p>18</p> <p>18.6</p> <p>18.6</p> <p>18</p>	<p>246</p> <p>246.2</p> <p>246.2</p> <p>246</p>	<p>5</p> <p>5.8</p> <p>5.8</p> <p>5</p>	<p>269</p> <p>18.6</p> <p>246.2</p> <p>5.8</p> <p>270.6</p> <p>269</p>	

중기목록표

번호	중 기 명	규 격	수 량 단위	재 료 비	노 무 비	경 비	합 계 비 고
1	굴삭기(무한궤도)	0.7 M3	1 HR	14,109.54	30,961	19,708	64,778.54
2	굴삭기(무한궤도)	0.6 M3	1 HR	12,406.66	30,961	18,070	61,437.66
3	트럭탑제형 크레인	15 TON	1 HR	13,160.4	26,806	24,804	64,770.4
4	굴삭기(무한궤도)	0.4 M3	1 HR	12,041.76	30,961	12,514	55,516.76
5	용접기 (교류)	200 AMP	1 HR			72	72
6	플레이트 콤팩터	1.5 TON	1 HR	1,678.8	22,166	527	24,371.8
7	진동 로울러 (핸드가이드식)	0.7 톤	1 HR	2,478.54	22,166	1,563	26,207.54
8	물탱크(살수차)	5500 L	1 HR	12,053.73	26,806	7,823	46,682.73
9	트럭탑제형 크레인	5 TON	1 HR	6,101.64	26,806	8,500	41,407.64

중기산출내역

중 기 명 : 굴삭기(무한궤도) 0.4 M3

중기가격 : 61,405 천원

분류코드 : E0002010040

명	칭	수	량	단	위	단	가	금	액	비	고
경	비	0.2038		천원		61,405		12,514			
	* 소 계							12,514			
재	료	9.9		L		997.00		9,870.30			
	잡 품	22		%				2,171.46			
	* 소 계							12,041.76			
노	무	1		인		30,961		30,961			
	* 소 계							30,961			
	** 총 계							55,516.76			

중기산출내역

중 기 명 : 굴삭기(무한궤도) 0.6 M3

중기가격 : 88,667 천원

분류코드 : E0002010060

명	칭	수	량	단	위	단	가	금	액	비	고
경	비	0.2038		천원		88,667		18,070			
	* 소 계							18,070			
재	료	10.2		L		997.00		10,169.40			
	잡 품	22		%				2,237.26			
	* 소 계							12,406.66			
노	무	1		인		30,961		30,961			
	* 소 계							30,961			
	** 총 계							61,437.66			

중기산출내역

중 기 명 : 굴삭기(무한궤도) 0.7 M3

중기가격 : 96,703 천원

분류코드 : E0002010070

명	칭	수	량	단	위	단	가	금	액	비	고
경	비	0.2038		천원		96,703		19,708			
	* 소 계							19,708			
재	료	11.6		L		997.00		11,565.20			
	잡 품	22		%				2,544.34			
	* 소 계							14,109.54			
노	무	1		인		30,961		30,961			
	* 소 계							30,961			
	** 총 계							64,778.54			

중기산출내역

중 기 명 : 진동 로울러 (핸드가이드식) 0.7 톤

중기가격 : 5,670 천원

분류코드 : E0013050007

명	칭	수	량	단	위	단	가	금	액	비	고
경	비	0.2757		천원		5,670		1,563			
	* 소 계							1,563			
재	료	2.2		L		997.00		2,193.40			
	잡	13		%				285.14			
	* 소 계							2,478.54			
노	무	1		인		22,166		22,166			
	* 소 계							22,166			
	** 총 계							26,207.54			

중기산출내역

중 기 명 : 플레이트 콤팩터 1.5 TON

중기가격 : 1,448.75 천원

분류코드 : E0017300015

명	칭	수	량	단	위	단	가	금	액	비	고
경	비 플레이트 콤팩터	0.364		천원		1,448		527			
	* 소 계							527			
재	료 비 휘 발 유	1		L		1,399.00		1,399.00			
	잡 품	20		%				279.80			
	* 소 계							1,678.80			
노	무 비 일반기계운전사	1		인		22,166		22,166			
	* 소 계							22,166			
	** 총 계							24,371.80			

중기산출내역

중 기 명 : 트럭탑제형 크레인 5 TON

중기가격 : 33,960 천원

분류코드 : E0021050005

명	칭	수	량	단	위	단	가	금	액	비	고
경	비	0.2503		천원		33,960		8,500			
	* 소 계							8,500			
재	료	5.1		L		997.00		5,084.70			
	잡 품	20		%				1,016.94			
	* 소 계							6,101.64			
노	무	1		인		26,806		26,806			
	* 소 계							26,806			
	** 총 계							41,407.64			

중기산출내역

중 기 명 : 트럭탑재형 크레인 15 TON

중기가격 : 99,100 천원

분류코드 : E0021050015

명	칭	수	량	단	위	단	가	금	액	비	고
경	비	0.2503		천원		99,100		24,804			
	* 소 계							24,804			
재	료	11		L		997.00		10,967.00			
	잡 품	20		%				2,193.40			
	* 소 계							13,160.40			
노	무	1		인		26,806		26,806			
	* 소 계							26,806			
	** 총 계							64,770.40			

중기산출내역

중 기 명 : 물탱크(살수차) 5500 L

중기가격 : 38,257 천원

분류코드 : E0072040055

명	칭	수	량	단	위	단	가	금	액	비	고
경	비 물탱크(살수차)	0.2045		천원		38,257		7,823			
	* 소 계							7,823			
재	료 비 경 유	9.3	L			997.00		9,272.10			
	잡 품	30	%					2,781.63			
	* 소 계							12,053.73			
노	무 비 화물차운전사	1	인			26,806		26,806			
	* 소 계							26,806			
	** 총 계							46,682.73			

가) 환율

1. 미화

장비가격이 10만불 이하 : 1 \$ = 1071.1 원

장비가격이 10만불 이상 : 1 \$ = 1071.1 원

2. 일본화폐

1 YEN = 100 원

3. 독일화폐

1 DM = 724.05 원

4. 유로화폐

1 ECU = 1000 원

5. SDR(SPECIAL DRAW RIGHTS, IMF의 특별인출권)

1 SDR = 1000 원

나) 주야간 적용

1. 수량 산정 (SANG : 상각비율, JUNG : 정비비율, KWAN : 관리비율)

주간 : $(SANG + JUNG + KWAN) \times 10^{-4}$

야간 : $(SANG + JUNG + KWAN) \times 10^{-4}$

주야간 : $(SANG + JUNG + \text{int}(KWAN/3)) \times 10^{-4}$

2. 금액 산정

야간 할증계수 = 1.25

주야간 할증계수 = 1.071

다) 소숫점 처리

단 가 소숫점 : 소수 0 자리 이후 절사

증기산출근거 기초자료

경비

금 액 소숫점 : 소수 0 자리 이후 절사

계금액 소숫점 : 소수 0 자리 이후 절사

가) 시간당 노임 산출 계수

일반구간 : $25/20 * 16/12 * 1/8$ 터널구간 : $25/20 * 16/12 * 1/8$ 장대터널 : $25/20 * 16/12 * 1/8$ 해상장비 : 펌프준설선 $25/20 * 16/12 * 1/8$ GRAB준설선 $25/20 * 16/12 * 1/8$ 버킷준설선 $25/20 * 16/12 * 1/8$

나) 주야간 할증

1) 일반구간

주 간 할증계수 : 1

야 간 할증계수 : 1.5

주야간 할증계수 : 1.16

2) 터널구간

주 간 할증계수 : 1.6

야 간 할증계수 : 1.6

주야간 할증계수 : 1.6

3) 장대터널구간

주 간 할증계수 : 1.94

야 간 할증계수 : 1.94

주야간 할증계수 : 1.94

4) 해상장비

주 간 할증계수 : 1

야 간 할증계수 : 1

주야간 할증계수 : 1

다) 소숫점 처리

단 가 소숫점 : 소수 0 자리 이후 절사

금 액 소숫점 : 소수 0 자리 이후 절사

계금액 소숫점 : 소수 0 자리 이후 절사

가) 주야간 할증

야 간 할증계수 : 1.11

주야간 할증계수 : 1.12

나) 소숫점 처리

단 가 소숫점 : 소수 2 자리 이후 절사

금 액 소숫점 : 소수 2 자리 이후 절사

계금액 소숫점 : 소수 2 자리 이후 절사

코 드	명 칭	규 격	단위	재 료 비	노 무 비	경 비	합 계 비 고
L086	중기운전기사		인		148,613		148,613
L087	화물차운전사	구)운전사(운반차)	인		128,673		128,673
L088	일반기계운전사	구)운전사(기계)	인		106,400		106,400
M9360003	휘 발 유	무연	L	1,399			1,399
M9366005	경 유		L	997			997
G02010040	굴삭기(무한궤도)	0.4 M3	천원			61,405	61,405
G02010060	굴삭기(무한궤도)	0.6 M3	천원			88,667	88,667
G02010070	굴삭기(무한궤도)	0.7 M3	천원			96,703	96,703
G13050007	진동 로울러 (핸드가이드식)	0.7 톤	천원			5,670	5,670
G17300015	플레이트 콤팩터	1.5 TON	천원			1,448.75	1,448.75
G21050005	트럭탑재형 크레인	5 TON	천원			33,960	33,960
G21050015	트럭탑재형 크레인	15 TON	천원			99,100	99,100
G72040055	물탱크(살수차)	5500 L	천원			38,257	38,257
G76110200	용접기 (교류)	200 AMP	천원			315	315

명칭	규격	단위	단가 1	단가 2	단가 3	비고
PVC DC 고무링 (현장도)	D-150	개	690.00			
PVC DC 소켓 (현장도)	D-150	개	11,700.00			
PVC 이중벽관 (현장도)	D-150	m	14,030.00			
STS 셋트앵커	D12	개	1,250.00			
STS앵글	40X40XT3	m	3,080.00			
강모래	왕사, 중사, 시내도착도	m3	23,000.00			
고강도폴리에틸렌파이프	D150 MM(유공관)	m	4,200.00			
고강도폴리에틸렌파이프	D200 MM(유공관)	m	6,200.00			
공업용휘발유	무연	L	1,861.00			
공작단풍	수고=2.0 근원경=8	주	302,730.00			
공통자재	닝마	kg	2,000.00			
꽃사과	수고=3.0 근원경=8	주	117,860.00			
꽃잔디	8cm	본	1,000.00			
남천	수고=1.0 3지	주	6,150.00			
녹화끈	6mmx150m	m	41.60			
녹화테이프	15cm x10m	m	1,000.00			
돌단풍	8cm	본	1,200.00			
등의자A(설치도)	1500x570xH915	개소	450,000.00			
등의자B(설치도)	1700x580xH920	개소	600,000.00			
레미콘	25-18-8	m3	66,100.00			
맥문동	8cm(2~3분얼)	본	1,000.00			
목련(백)	수고=2.5 근원경=8	주	136,760.00			
물	서울, 영업용100이하	M3	800.00			

명칭	규격	단위	단가 1	단가 2	단가 3	비고
배수판	T30	m2	9,350.00			
벌개미취	8cm	본	1,000.00			
보통시멘트	포틀랜드시멘트, 40kg	kg	102.00			
부직포	300g/m2	m2	850.00			
부켈라(각재, 판재)	150x150 이하	m3	3,000,000.00			
분리수거용기	1100L	개소	620,000.00			
분리수거용기	660L	개소	450,000.00			
분리수거용기	240L	개소	85,000.00			
비비추	8cm(2~3분얼)	본	1,000.00			
사질양토	현장토	m3				
산소	99% 6000 l (기체) 40 l	L	2.00			
산수유	수고=2.5 근원경=8	주	174,320.00			
산철쭉	수고=0.3 수관폭=0.3	주	2,052.00			
삼발이대형(방부활생목)	Φ80x3.6m	조	48,900.00			
삼발이소형(방부활생목)	Φ50x1.8m	조	9,700.00			
삼발이중형(방부활생목)	Φ70x2.7m	조	28,600.00			
세덤	8cm	본	1,000.00			
소나무(장송)	수고=8.0 근원경=30	주	3,833,010.00			
소나무(조형)	수고=4.0 근원경=20	주	3,913,040.00			
수수꽃다리	수고=2.0 수관폭=1.0	주	35,970.00			
수호초	10cm	본	2,500.00			
스테인리스열연강판(STS304)	5T	kg	2,450.00			
스텐레스 스크류볼트	D6	개	46.90			

명 칭	규 격	단위	단 가 1	단 가 2	단 가 3	비 고
스트로브잣나무	수고=2.0 수관폭=1.0	주	42,360.00			
신너	KSM6060,2종	L	2,711.00			
쓰레기분리수거대(설치도)	7400x1998xH3075	개소	9,800,000.00			
아세칠렌	3KG A급	KG	11,000.00			
아연도철선	#8, 4.0	kg	1,270.00			
야외테이블	1000x1000x730	개소	2,400,000.00			
에메랄드그린	수고=2.0	주	120,000.00			
영산홍	수고=0.3 수관폭=0.3	주	2,052.00			
옥잠화	8cm(2~3분얼)	본	1,800.00			
와이어메쉬	#8, 150x150	m2	2,080.00			
왕벚나무	수고=3.5 흉고=8	주	158,970.00			
용접봉	D4.0	KG	2,980.00			
원형의자(설치도)	D2200XH440	개소	2,600,000.00			
유기질비료	20kg/포	포	8,000.00			
은행나무	수고=4.0 흉고=10	주	274,430.00			
음식물분리수거용기	120L	개소	68,000.00			
이팝나무	수고=3.5 근원경=10	주	226,120.00			
이형철근	D13	M/T	535.00			
인공토	육성용	l	99.00			
인조화강석블럭	200x200xT60, 투수	m2	16,000.00			
자귀나무	수고=3.0 근원경=8	주	163,100.00			
자산홍	수고=0.3 수관폭=0.3	주	1,420.00			
자연자갈	#467 40mm, 시내도착도	m3	23,000.00			

명 칭	규 격	단위	단 가 1	단 가 2	단 가 3	비 고
자전거보관대(설치도)	4160x1998xH2659	개소	2,594,000.00			
잔디	300x300x30mm (흙부착)	매	320.00			
장성유부직포	300g/㎡	㎡	2,400.00			
점토벽돌	190x90x57	매	450.00			
점토벽돌	230X114X60,마감용	매	1,800.00			
조팝나무	수고=0.6 수관폭=0.3	주	1,296.00			
주목(선주목)	수고=2.5 수관폭=1.2	주	1,056,960.00			
청단풍	수고=2.5 근원경=8	주	140,680.00			
침투성방수제		kg	6,250.00			
침투성오일도료		L	10,500.00			
콘크리트벽돌	KS 50KG/CM2, 190x90x57	매	70.00			
파고라(설치도)	4000x4000xH2800	개소	10,010,000.00			
퍼티	319퍼티,백색	kg	1,750.00			
합성수지빗물받이	410X510X600	개	45,000.00			
혼합골재	보조기층용 (시내도착도)	㎡	19,000.00			
화강석경계석(직선)	150x150x1000	m	13,000.00			
화강석경계석(직선)	100x100x1000	m	6,900.00			
화강석판석	T30,마천석 버너	㎡	64,000.00			
화강석판석	T30,포천석 버너	㎡	29,400.00			
화강석판석	T30,고흥석 버너	㎡	47,480.00			
화강석판석	T30,화북석 버너	㎡	45,000.00			
회양목	수고=0.3 수관폭=0.3	주	3,960.00			

자재조서

명칭	규격	단위	저용단가	가격정보		물가자료		물가정보		견적단가	
				단가	페이지	단가	페이지	단가	페이지	단가	페이지
PVC DC 고무링 (현장도)	D-150	개	690			690	750				
PVC DC 소켓 (현장도)	D-150	개	11,700			11,700	750				
PVC 이중벽관 (현장도)	D-150	m	14,030			14,030	750				
STS 셋트앵커	D12	개	1,250			1,250	91				
STS앵글	40X40X3	m	3,080			3,080	74				
강모래	왕사, 중사, 시내도착도	m3	23,000			23,000	103				
고강도폴리에틸렌파이프	D150 MM(유공관)	m	4,200					4,200	221		
고강도폴리에틸렌파이프	D200 MM(유공관)	m	6,200					6,200	221		
공업용휘발유	무연	L	1,861			1,861	2-32				
공작단풍	수고=2.0 근원경=8	주	302,730	302,730		302,730	335	302,730	1-409		
공통자재	닝마	kg	2,000					2,000	2-1055		
꽃사과	수고=3.0 근원경=8	주	117,860	117,860		117,860	335	117,860	1-409		
꽃잔디	8cm	본	1,000			1,000	342	1,000	1-403		
남천	수고=1.0 3지	주	6,150	6,150		6,150	336	6,150	1-410		
녹화관	6mmx150m	m	41.6			41.6	348				
녹화테이프	15cm x10m	m	1,000			1,105	348	1,000	1-416		
들단풍	8cm	본	1,200			1,200	342	1,800	1-403		
등의자A(설치도)	1500x570xH915	개소	450,000	450,000	22691660						
등의자B(설치도)	1700x580xH920	개소	600,000	600,000	22715494						
레이콘	25-18-8	m3	66,100			66,100	111				
맥문동	8cm(2-3분일)	본	1,000			1,000	342				
목련(백)	수고=2.5 근원경=8	주	136,760	136,760		136,760	336	136,760	1-411		
물	서울, 영업용 100이하	M3	800			800	하343				
배수판	T30	m2	9,350			9,444	334	9,350	1-215		방이
벌개미취	8cm	본	1,000			1,000	342	1,300	1-403		
보통시멘트	포틀랜드시멘트, 40kg	kg	102					102	1-136		
부직포	300g/m2	m2	850					850	1-215		
부켈라(각재, 판재)	150x150 이하	m3	3,000,000			3,000,000	143				
분리수거용기	1100L	개소	620,000			620,000	물시1283				오토코리아
분리수거용기	660L	개소	450,000			450,000	물시1283				오토코리아

자재조서

명 칭	규 격	단 위	저 용 단 가	가 격 정 보		물 가 자 료		물 가 정 보		견 적 단 가	
				단 가	패 이 지	단 가	패 이 지	단 가	패 이 지	단 가	패 이 지
분리수거용기	240L	개소	85,000			85,000	물시1283				오토코리아
비비추	8cm(2-3분열)	본	1,000			1,000	342	1,800	1-403		
사질양토	현장토	m3									
산소	99% 6000 l (기체) 40 l	L	2			2	2-33				
산수유	수고=2.5 근원경=8	주	174,320	174,320		174,320	337	174,320	1-411		
산철쭉	수고=0.3 수관폭=0.3	주	2,052	2,052		2,052	337	2,052	1-411		
삼발이대형(방부활생목)	Φ80x3.6m	조	48,900			48,900	356				
삼발이소형(방부활생목)	Φ50x1.8m	조	9,700			9,700	356				
삼발이중형(방부활생목)	Φ70x2.7m	조	28,600			28,600	356				
세덤	8cm	본	1,000					1,000	1-404		
소나무(장송)	수고=8.0 근원경=30	주	3,833,010	3,833,010		3,833,010	338	3,833,010	1-412		
소나무(조형)	수고=4.0 근원경=20	주	3,913,040	3,913,040		3,913,040	339	3,913,040	1-412		
수수꽃다리	수고=2.0 수관폭=1.0	주	35,970	35,970		35,970	338	35,970	1-412		
수호초	10cm	본	2,500			2,500	342				
스테인리스열연강판(STS304)	5T	kg	2,450			2,450	71				
스텐레스 스크류볼트	D6	개	46.9			46.9	95				
스트로브잣나무	수고=2.0 수관폭=1.0	주	42,360	42,360		42,360	338	42,360	1-412		
신너	KSM6060,2종	L	2,711			2,711	617				
쓰레기분리수거대(설치도)	7400x1996x13075	개소	9,800,000							9,800,000	세민
아세칠렌	3KG A급	KG	11,000			11,000	33(하)	13,000	2-895		
아연도철선	#8. 4.0	kg	1,270			1,270	66				
아외테이블	1000x1000x730	개소	2,400,000			2,400,000	유물311				테오스웍스
에메랄드그린	수고=2.0	주	120,000							120,000	우림
영산홍	수고=0.3 수관폭=0.3	주	2,052	2,052		2,052	338	2,052	1-412		
옥잠화	8cm(2-3분열)	본	1,800			1,800	342				
와이어메쉬	#8, 150x150	m2	2,080			2,080	97				
왕벚나무	수고=3.5 흉고=8	주	158,970	158,970		158,970	339	158,970	1-412		
용접봉	D4.0	KG	2,980			2,980	1389				
원형의자(설치도)	D2200xH440	개소	2,600,000			2,600,000	유물311				테오스웍스
유기질비료	20kg/포	포	8,000			8,000	2-24				

자재조서

명칭	규격	단위	저용단가	가격정보		물가자료		물가정보		견적단가	
				단가	페이지	단가	페이지	단가	페이지	단가	페이지
은행나무	수고=4.0 흉고=10	주	274,430	274,430		274,430	339	274,430	1-412		
음식물분리수거용기	120L	개소	68,000			68,000	물시1283				오토코리아
이팝나무	수고=3.5 근원경=10	주	226,120	226,120		226,120	339	226,120	1-412		
이형철근	D13	M/T	535			535	42	641,000	1-70		
인공토	육성용		99			99	362	99	1-449		
인조화강석블럭	200x200x160,투수	m2	16,000	16,000	22480151						
자귀나무	수고=3.0 근원경=8	주	163,100	163,100		163,100	339	163,100	1-412		
자산홍	수고=0.3 수관폭=0.3	주	1,420	1,420		1,420	339	1,420	1-412		
자연자갈	#467 40mm, 시내도착도	m3	23,000			23,000	103	25,000	1-135		
자전거보관대(설치도)	4160x1998xH2659	개소	2,594,000							2,594,000	두리
잔디	300x300x30mm (흙부착)	매	320	324		320	339	324	1-400		
장섬유부직포	300g/m ²	m ²	2,400			2,400	327				
점토벽돌	190x90x57	매	450			450	460				토우
점토벽돌	230X114X60, 마감용	매	1,800			1,800	460				토우
조팝나무	수고=0.6 수관폭=0.3	주	1,296	1,470		1,470	339	1,296	1-412		
주목(선주목)	수고=2.5 수관폭=1.2	주	1,056,960	1,056,960		1,056,960	339	1,056,960	1-413		
청단풍	수고=2.5 근원경=8	주	140,680	140,680		140,680	339	140,680	1-413		
침투성방수제		kg	6,250			6,250	505				
침투성오일도료		L	10,500			10,500	489				
콘크리트벽돌	KS 50KG/CM2, 190x90x57	매	70			70	458				
파고라(설치도)	4000x4000xH2800	개소	10,010,000	10,010,000	22424856						
퍼티	319퍼티, 백색	kg	1,750			1,750	621				kcc
합성수지빛물받이	410X510X600	개	45,000					45,000	300		선진산업
혼합골재	보조기층용 (시내도착도)	m ³	19,000					19,000	1-135		
화강석경계석(직선)	150x150x1000	m	13,000			13,000	174				
화강석경계석(직선)	100x100x1000	m	6,900			6,900	174				
화강석판석	T30, 마천석 버너	m2	64,000	64,000	21198128						
화강석판석	T30, 포천석 버너	m2	29,400	29,400	22079843						
화강석판석	T30, 고흥석 버너	m2	47,480	47,480	22080222						
화강석판석	T30, 화북석 버너	m2	45,000			45,000	479				

야탑청소년수련관 건립공사(조경)

수 량 산 출 근 거

(식재부대공사)

2017. 01

식재부대공사 수량 총괄표

공사명 : 아람청소년수련관 건립공사(조경)

NO.	구분	규격	단위	수량	비고
1)	원주지주목	삼발이 소형		111.00	
		삼발이 중형		3.00	
		삼발이 대형		3.00	
2)	유기질 비료	20kg/포	포	86	
3)	교목시비품	R11cm 미만:108주, R11~21cm 미만:15주	주	123.00	시비품, 주수로 산출
	관목, 초화류시비품		m ²	355.66	시비품, 면적으로 산출
식재공사	잔디(평떼)		m ²	317.20	

지주목, 수목표찰, 통기관 수량 산출표

공사명 : 야탑청소년수련관 건립공사(조경)

성상	명칭	규격	단위	수량합계	지주목 수량표											수목표찰		통기관		
					삼발이 소형	삼발이 중형	삼발이 대형	가로지지대 (군식)	가로지지대 (대형)					원주목 이각	원주목 사각	부착형	고정형			
									3주	5주	7주	9주	11주						13주	
상록 교목	주목(선주목) 식재	H2.5xW1.2	주	4	4															
	소나무(장송) 식재	H8.0xR30	주	3			3													
	소나무(조형) 식재	H4.0xW1.8xR20	주	3		3														
	에메랄드그린 식재	H2.0	주	6																
	스트로브잣나무 식재	H2.0xW1.0	주	42	42															
상록교목합계				주	58	46	3	3	0	0	0	0	0	0	0	0	0	0	0	0
낙엽 교목	공작단풍 식재	H2.0xR8	주	9	9															
	꽃사과 식재	H3.0xR8	주	6	6															
	독련(백) 식재	H2.5xR8	주	3	3															
	산수유 식재	H2.5xR8	주	6	6															
	왕벚나무 식재	H3.5xR8	주	5	5															
	은행나무 식재	H4.0xR10	주	9	9															
	이팝나무 식재	H3.5xR10	주	4	4															
	자귀나무 식재	H3.0xR8	주	6	6															
	청단풍 식재	H2.5xR8	주	17	17															
낙엽교목합계				주	65	65	0	0	0	0	0	0	0	0	0	0	0	0	0	0
교목 합계				주	123	111	3	3	0	0	0	0	0	0	0	0	0	0	0	0
상록 관목	남천 식재	H1.0x3지	주	20																
	회양목 식재(군식)	H0.3xW0.3	주	750																
상록관목합계				주	770	0	0	0	0	0	0	0	0	0	0	0	0	0	0	0
낙엽 관목	수수꽃다리 식재	H2.0xW1.0	주	40																
	산철쭉 식재(군식)	H0.3xW0.3	주	700																
	영산홍 식재(군식)	H0.3xW0.3	주	700																
	자산홍 식재	H0.3xW0.3	주	350																
	조팝나무 식재(군)	H0.6xW0.3	주	150																
낙엽관목합계				주	1940	0	0	0	0	0	0	0	0	0	0	0	0	0	0	0
관목 합계				주	2710	0	0	0	0	0	0	0	0	0	0	0	0	0	0	0
초화류	꽃잔디 식재	8cm	㎡	200																
	돌단풍 식재	8cm	㎡	200																
	백문동 식재	8cm(2~3분얼)	㎡	1550																
	별개미취 식재	8cm	㎡	200																
	비비추 식재	8cm(2~3분얼)	㎡	200																
	수호초 식재	10cm	㎡	400																
	옥잠화 식재	8cm(2~3분얼)	㎡	100																
	세덤 식재	8cm	㎡	800																
	세덤 식재	8cm	㎡	1600																
	세덤 식재	8cm	㎡	900																
초화류합계				㎡	6150	0	0	0	0	0	0	0	0	0	0	0	0	0	0	0

성상	명칭	규격	단위	수량합계	지지목 수량표											수목표찰		통기관	
					삼발이	삼발이	삼발이	가로지지대	가로지지대 (대형)				원주목	원주목	부착형	고적형			
기타																			
초화류합계			주	0	0	0	0	0	0	0	0	0	0	0	0	0	0	0	0
합 계					111	3	3	0	0	0	0	0	0	0	0	0	0	0	0

유 기 질 비 료 량

공사명 : 아담청소년수련관 건립공사(조경)

성상	명칭	규격	단위	식재수량 (교목, 관목)	식재면적 (초화류)	단위량	유기질비료
상록교목	주목(선주목) 식재	H2.5xW1.2	주	4		3	12
	소나무(장송) 식재	H8.0xR30	주	3		40	120
	소나무(조형) 식재	H4.0xW1.8xR20	주	3		20	60
	에메랄드그린 식재	H2.0	주	6		2	12
	스트로브잣나무 식재	H2.0xW1.0	주	42		2	84
상록교목합계			주	58			288
낙엽 교목	공작단풍 식재	H2.0xR8	주	9		5	45
	꽃사과 식재	H3.0xR8	주	6		5	30
	목련(백) 식재	H2.5xR8	주	3		5	15
	산수유 식재	H2.5xR8	주	6		5	30
	왕벚나무 식재	H3.5xR8	주	5		5	25
	은행나무 식재	H4.0xR10	주	9		5	45
	이팝나무 식재	H3.5xR10	주	4		5	20
	자귀나무 식재	H3.0xR8	주	6		5	30
	청단풍 식재	H2.5xR8	주	17		5	85
낙엽교목합계			주	65			325
교목 합계			주	123			613
상록 관목	남천 식재	H1.0x3지	주	20		0.25	5
	회양목 식재(군식)	H0.3xW0.3	주	750		0.25	187.5
상록관목합계			주	770			192.5
낙엽 관목	수수꽃다리 식재	H2.0xW1.0	주	40		2	80
	산철쭉 식재(군식)	H0.3xW0.3	주	700		0.25	175
	영산홍 식재(군식)	H0.3xW0.3	주	700		0.25	175
	자산홍 식재	H0.3xW0.3	주	350		0.25	87.5
	조팝나무 식재(군식)	H0.6xW0.3	주	150		0.25	37.5
낙엽관목합계			주	1940			555
관목 합계			주	2710			747.5
초화류	꽃잔디 식재	8cm	본	200	30 본/㎡	2	13
	들단풍 식재	8cm	본	200	30 본/㎡	2	13
	백문동 식재	8cm(2~3분얼)	본	1550	30 본/㎡	2	103
	발개미취 식재	8cm	본	200	30 본/㎡	2	13
	비비추 식재	8cm(2~3분얼)	본	200	30 본/㎡	2	13
	수호초 식재	10cm	본	400	30 본/㎡	2	27
	득잠화 식재	8cm(2~3분얼)	본	100	30 본/㎡	2	7
	세덤 식재	8cm	본	800	40 본/㎡	2	40
	세덤 식재	8cm	본	1600	40 본/㎡	2	80
	세덤 식재	8cm	본	900	40 본/㎡	2	45
	초화류합계			본	6150		
*초화류 시비면적은 수중에 따라 40본/㎡ 또는 60본/㎡, 지면피복지피는 25본/㎡							
유기질비료량 합계			kg				1716
			포				86

시 비 량

공사명 : 야탑청소년수련관 건립공사(조경)

성상	명칭	규격	단위	식재수량 (교목)	소요면적 (관목, 초화류)	시비량
교목 합계			주	123		123
상록 관목	남천 식재	H1.0x3지	주	20	16 주/㎡	1.25
	회양목 식재(군식)	H0.3xW0.3	주	750	16 주/㎡	46.88
상록관목합계			주	770		48.12
낙엽 관목	수수꽃다리 식재	H2.0xW1.0	주	40	10 주/㎡	4.00
	산철쭉 식재(군식)	H0.3xW0.3	주	700	16 주/㎡	43.75
	영산홍 식재(군식)	H0.3xW0.3	주	700	16 주/㎡	43.75
	자산홍 식재	H0.3xW0.3	주	350	16 주/㎡	21.88
	조팝나무 식재(군식)	H0.6xW0.3	주	150	9 주/㎡	16.67
낙엽관목합계			주	1940		130.04
관목 합계			주	2710		178.16
초화류	꽃잔디 식재	8cm	본	200	30 본/㎡	6.67
	돌단풍 식재	8cm	본	200	30 본/㎡	6.67
	맥문동 식재	8cm(2~3분얼)	본	1550	30 본/㎡	51.67
	벌개미취 식재	8cm	본	200	30 본/㎡	6.67
	비비추 식재	8cm(2~3분얼)	본	200	30 본/㎡	6.67
	수호초 식재	10cm	본	400	30 본/㎡	13.33
	옥잠화 식재	8cm(2~3분얼)	본	100	30 본/㎡	3.33
	세덤 식재	8cm	본	800	40 본/㎡	20.00
	세덤 식재	8cm	본	1600	40 본/㎡	40.00
	세덤 식재	8cm	본	900	40 본/㎡	22.50
	초화류합계			본	6150	
합 계(관목+초화류)						355.66

식재면고르기, 지면피복지피면적 산출표

공사명 : 야탑청소년수련관 건립공사(조경)

■ 조경개요

구분	단위	산출식	법정수량	계획수량	비고
대지면적	m ²	4040.3			
식재의무면적	m ²				
자연지반면적	m ²				
인공지반면적	m ²				

■ 부토고르기, 지면피복지피면적 산출표

구분	단위	산출식	면적	비고
평지면적	m ²		473.92	자연지반면적+인공지반면적
옥상	m ²		211.24	
경사지면적 (활중포함)	m ²		0.00	경사지면적 × 15%(활중)
식재면고르기면적	m ²	473.92+211.24	685.16	평지(1층)+옥상
잔지면적	m ²		317.2	평지(1층)-제외면적(1층)

* 부토고르기면적 산출근거

평지-마운딩바닥면적

*마운딩바닥면적 = 0.00

* 잔지면적 산출근거

평지

$$685.16 - 367.96 = 317.20$$

구분	수량(면적)	단위	비고	제외면적
교목수량	123	주		합계 : 367.96
멀칭재포설제외교목수량	123.0	주	0.1	
관목면적	178.16	m ²		178.16
초화류식재면적	177.50	m ²		177.50
		m ²		

야탑청소년수련관 건립공사(조경)

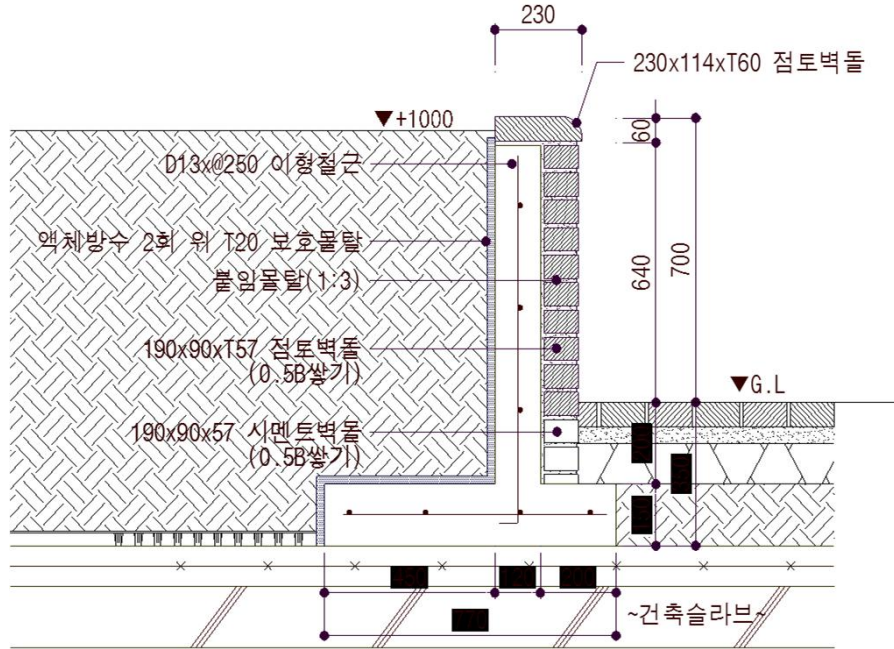
시설물 수량산출서

2017. 01

■ 플랜터A

(M 당)

NO	공종명	규격	단위	수량	산출근거		
----	-----	----	----	----	------	--	--



1	거푸집	4회	m2	1.980	0.99 x 1.00 x 2	=	1.980 (100%)	1.980	
					소계	=	1.980	1.980	
2	레미콘	25-18-8	m3	0.221	0.77 x 0.15 x 1.00	=	0.116 (102%)	0.118	
					0.12 x 0.84 x 1.00	=	0.101 (102%)	0.103	
					소계	=	0.216	0.221	
3	레미콘타설	무근구조물	m3	0.216	정미량	=	0.216 (100%)	0.216	
4	이형철근	D13 @250	ton	0.013	0.67 x 1.00 x 8.0m/m2	=	5.360 (103%)	5.521	
			kg	12.790	0.89 x 1.00 x 8.0m/m2	=	7.120 (103%)	7.334	
					소계	=	12.480	12.855	
					12.48 x	단위중량 0.995kg	=	12.418 (103%)	12.790
5	철근가공 및 조립	간단	ton	0.012	이형철근 정미량	=	12.418 (100%)	12.418	
6	콘크리트벽돌	190X90X57	매	10.500	1.00 x 5매/m x 2	=	10.000 (105%)	10.500	

■ 플랜터A

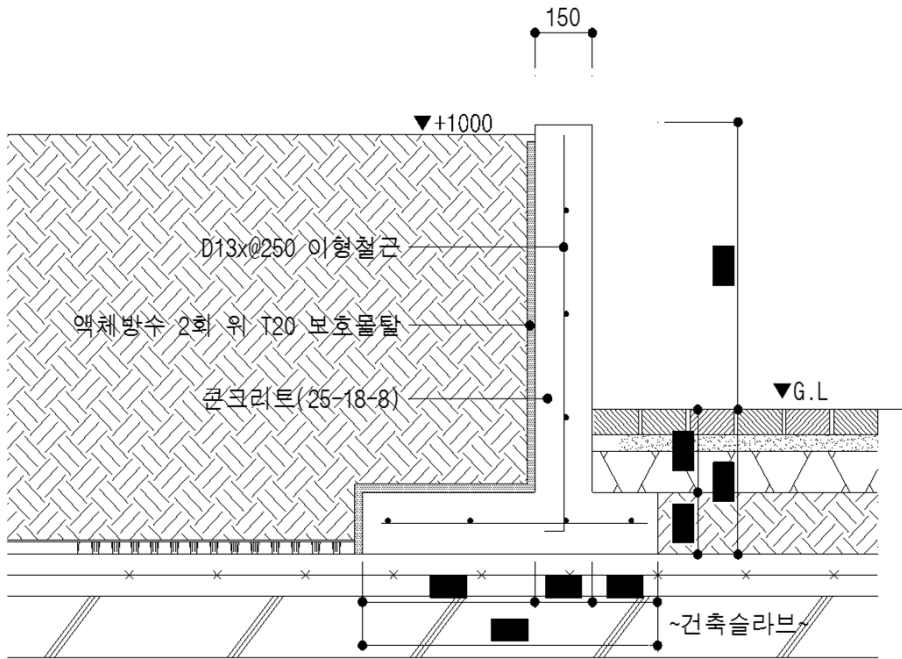
(M 당)

NO	공종명	규격	단위	수량	산출근거		
					소계	= 10.000	10.500
7	콘크리트벽돌쌓기	0.5B, 5000매미만	천매	0.010	정미량	= 10.000 (100%)	10.000
8	점토벽돌	190X90X57	매	51.500	1.00 x 5매/m x 10	= 50.000 (103%)	51.500
					소계	= 50.000	51.500
9	치장벽돌쌓기	0.5B, 5000매미만	천매	0.050	정미량	= 50.000 (100%)	50.000
					소계	= 50.000	50.000
10	점토벽돌	230X114X60,마감형	매	9.450	1.00 x 9매/m x 1	= 9.000 (105%)	9.450
					소계	= 9.000	9.450
11	벽돌바닥깔기	평깔기,표준형	m2	0.230	0.23 x 1.00 x 1	= 0.230 (100%)	0.230
					소계	= 0.230	0.230
12	바탕처리		m2	1.450	1.45 x 1.00 x 1	= 1.450 (100%)	1.450
					소계	= 1.450	1.450
13	시멘트액채방수	2종	m2	1.450	1.45 x 1.00 x 1	= 1.450 (100%)	1.450
					소계	= 1.450	1.450
14	보호몰탈	T20	m3	0.029	1.45 x 1.00 x 0.02	= 0.029 (100%)	0.029
					소계	= 0.029	0.029
15	보호몰탈바름		m2	1.450	1.45 x 1.00 x 1	= 1.450 (100%)	1.450
					소계	= 1.450	1.450

■ 플랜터B

(M 당)

NO	공종명	규격	단위	수량	산출근거		
----	-----	----	----	----	------	--	--



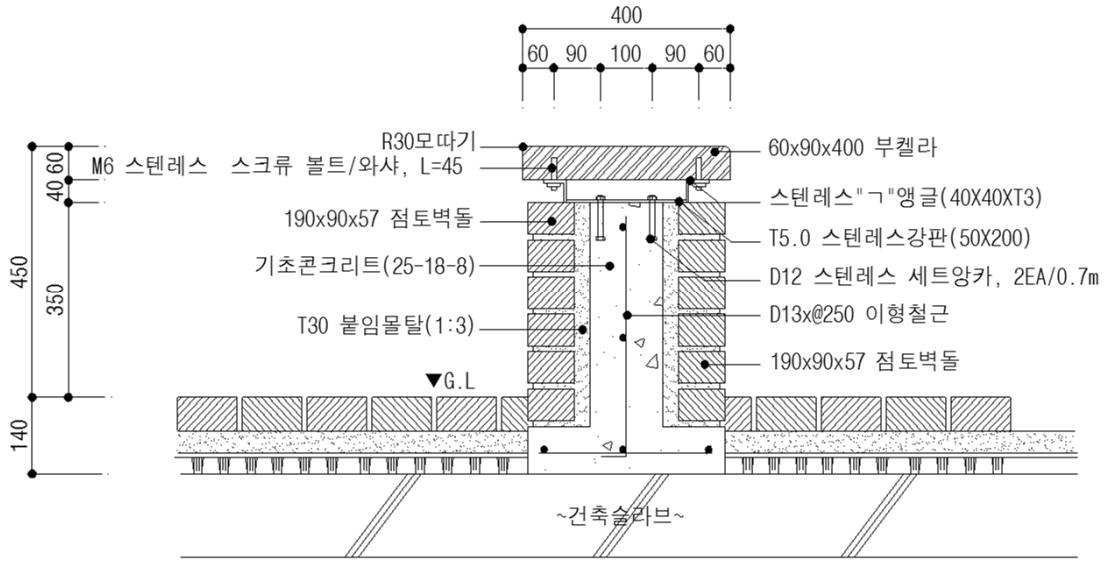
1	거푸집	4회	m2	2.100	1.05 x 1.00 x 2	=	2.100 (100%)	2.100
					소계	=	2.100	2.100
2	레미콘	25-18-8	m3	0.256	0.77 x 0.15 x 1.00	=	0.116 (102%)	0.118
					0.15 x 0.90 x 1.00	=	0.135 (102%)	0.138
					소계	=	0.251	0.256
3	레미콘타설	무근구조물	m3	0.251	정미량	=	0.251 (100%)	0.251
4	이형철근	D13 @250	ton	0.013	0.67 x 1.00 x 8.0m/m2	=	5.360 (103%)	5.521
			kg	13.282	0.95 x 1.00 x 8.0m/m2	=	7.600 (103%)	7.828
					소계	=	12.960	13.349
					12.96 x 단위중량 0.995kg	=	12.895 (103%)	13.282
5	철근가공 및 조립	간단	ton	0.013	이형철근 정미량	=	12.895 (100%)	12.895
6	바탕처리		m2	1.510	1.51 x 1.00 x 1	=	1.510 (100%)	1.510

■ 플랜터B

(M 당)

NO	공종명	규격	단위	수량	산출근거					
					소계			=	1.510	1.510
7	시멘트액채방수	2종	m2	1.510	1.51	x	1.00	x	1	= 1.510 (100%) 1.510
					소계			=	1.510	1.510
8	보호몰탈	T20	m3	0.030	1.51	x	1.00	x	0.02	= 0.030 (100%) 0.030
					소계			=	0.030	0.030
9	보호몰탈바름		m2	1.510	1.51	x	1.00	x	1	= 1.510 (100%) 1.510
					소계			=	1.510	1.510

NO	명세명	규격	단위	수량	산출근거		
----	-----	----	----	----	------	--	--



1	거푸집	4회	m2	0.960	0.48 x 1.00 x 2	=	0.960 (100%)	0.960
					소계	=	0.960	0.960
2	레미콘	25-18-8	m3	0.090	0.40 x 0.08 x 1.00	=	0.032 (102%)	0.033
					0.14 x 0.40 x 1.00	=	0.056 (102%)	0.057
					소계	=	0.088	0.090
3	레미콘타설	무근구조물	m3	0.088	정미량	=	0.088 (100%)	0.088
4	이형철근	D13 @250	ton	0.006	0.30 x 1.00 x 8.0m/m2	=	2.400 (103%)	2.472
			kg	6.149	0.45 x 1.00 x 8.0m/m2	=	3.600 (103%)	3.708
					소계	=	6.000	6.180
					6.00 x 단위중량 0.995kg	=	5.970 (103%)	6.149
5	철근가공 및 조립	간단	ton	0.006	이형철근 정미량	=	5.970 (100%)	5.970
6	모르터(1:3)	T30	m3	0.024	0.40 x 1.00 x 0.03 x 2	=	0.024 (100%)	0.024

■ 앓음벽

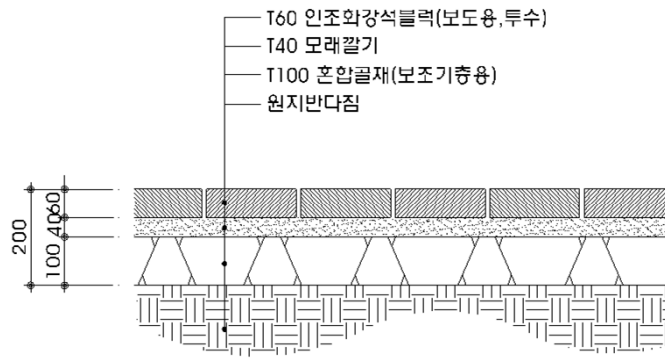
(M 당)

NO	공 종 명	규 격	단위	수 량	산 출 근 거		
					소계	= 0.024	0.024
7	점토벽돌	190X90X57	매	61.800	1.00 x 5매/m x 6 x 2	= 60.000 (103%)	61.800
					소계	= 60.000	61.800
8	치장벽돌쌓기	0.5B, 5000매미만	천매	0.060	정미량	= 60.000 (100%)	60.000
					소계	= 60.000	60.000
9	스텐레스 강판	T5.0	m2	0.013	0.23 x 0.05	= 0.012 (110%)	0.013
			kg	0.502	소계	= 0.012	0.013
					0.012 x 단위중량 39.650kg	= 0.456 (110%)	0.502
10	잡철물제작및설치	간단 100%	ton	0.001	정미량	= 0.456 (100%)	0.456
11	STS앵글	40X40XT3	m	2.100	1.00 x 2	= 2.000 (105%)	2.100
			kg	3.997	소계	= 2.000	2.100
					2.00 x 단위중량 1.903kg	= 3.806 (105%)	3.997
12	철물설치비	간단 100%	ton	0.004	정미량	= 3.806 (100%)	3.806
13	하드우드(부켈라)	60X90X400	m3	0.023	0.40 x 0.09 x 0.06 x 10	= 0.022 (105%)	0.023
					소계	= 0.022	0.023
14	목재가공 및 설치	보통구조 중	m3	0.022	정미량	= 0.022 (100%)	0.022
15	침투성오일방부도료칠	2회	m2	1.308	0.30 x 0.40 x 10	= 1.200 (100%)	1.200
					0.09 x 0.06 x 10 x 2	= 0.108 (100%)	0.108
					소계	= 1.308	1.308
16	스텐레스 스크류볼트	D6	개	21.000	1.00 ÷ 0.10 x 2	= 20.000 (105%)	21.000
					소계	= 20.000	21.000
17	STS 셋트앵커	D12	개	2.100	1.00 ÷ 1.00 x 2	= 2.000 (105%)	2.100
					소계	= 2.000	2.100
18	셋트앵커설치		개	2.000	정미량	= 2.000 (100%)	2.000

■ 인조화강석블럭포장A T60

(M2 당)

NO	공종명	규격	단위	수량	산출근거		
----	-----	----	----	----	------	--	--



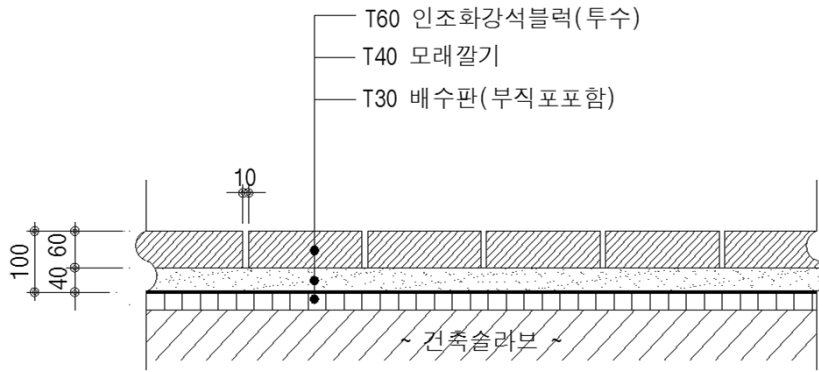
1	절취		m3	0.200	1.00 x 1.00 x 0.20	=	0.200 (100%)	0.200
					소계	=	0.200	0.200
2	잔토처리		m3	0.200	터파기	=	0.200 (100%)	0.200
3	원지반다짐	콤팩터 3회, 보통	m2	1.000	1.00 x 1.00	=	1.000 (100%)	1.000
					소계	=	1.000	1.000
4	혼합골재	보조기층용	m3	0.104	1.00 x 1.00 x 0.10	=	0.100 (104%)	0.104
					소계	=	0.100	0.104
5	보조기층조성	T100, 인력식 소규모장비	m2	1.000	1.00 x 1.00	=	1.000 (100%)	1.000
6	모래	T40	m3	0.044	1.00 x 1.00 x 0.04	=	0.040 (110%)	0.044
					소계	=	0.040	0.044
7	인조화강석블럭	T60, 투수	m2	1.040	1.00 x 1.00	=	1.000 (104%)	1.040
					소계	=	1.000	1.040
8	블럭포장	소형고압 T=6~8CM	m2	1.000	정미량	=	1.000 (100%)	1.000

■ 인조화강석블럭포장

T60, 옥상층

(M2 당)

NO	공종명	규격	단위	수량	산출근거		
----	-----	----	----	----	------	--	--



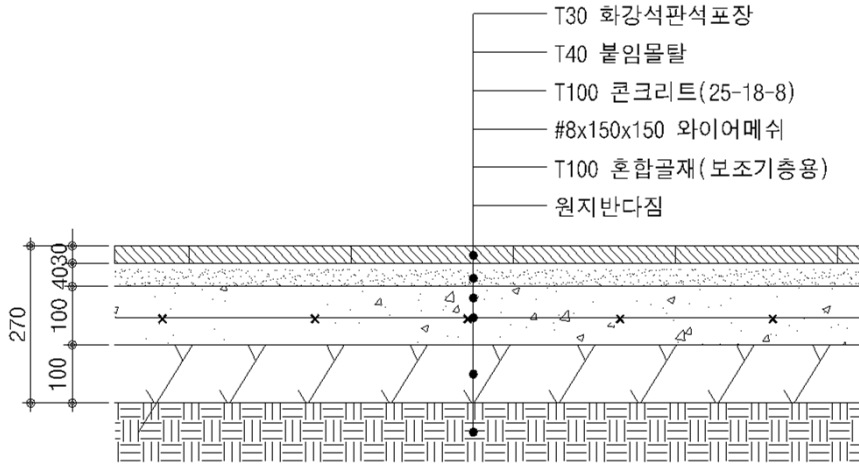
1	모래	T40	m3	0.044	1.00 x 1.00 x 0.04	=	0.040 (110%)	0.044
					소계	=	0.040	0.044
2	인조화강석블럭	T60,투수	m2	1.040	1.00 x 1.00	=	1.000 (104%)	1.040
					소계	=	1.000	1.040
3	블럭포장	소형고압 T=6~8CM	m2	1.000	정미량	=	1.000 (100%)	1.000

■ 화강석판석포장

T30

(M2 당)

NO	공종명	규격	단위	수량	산출근거		
----	-----	----	----	----	------	--	--

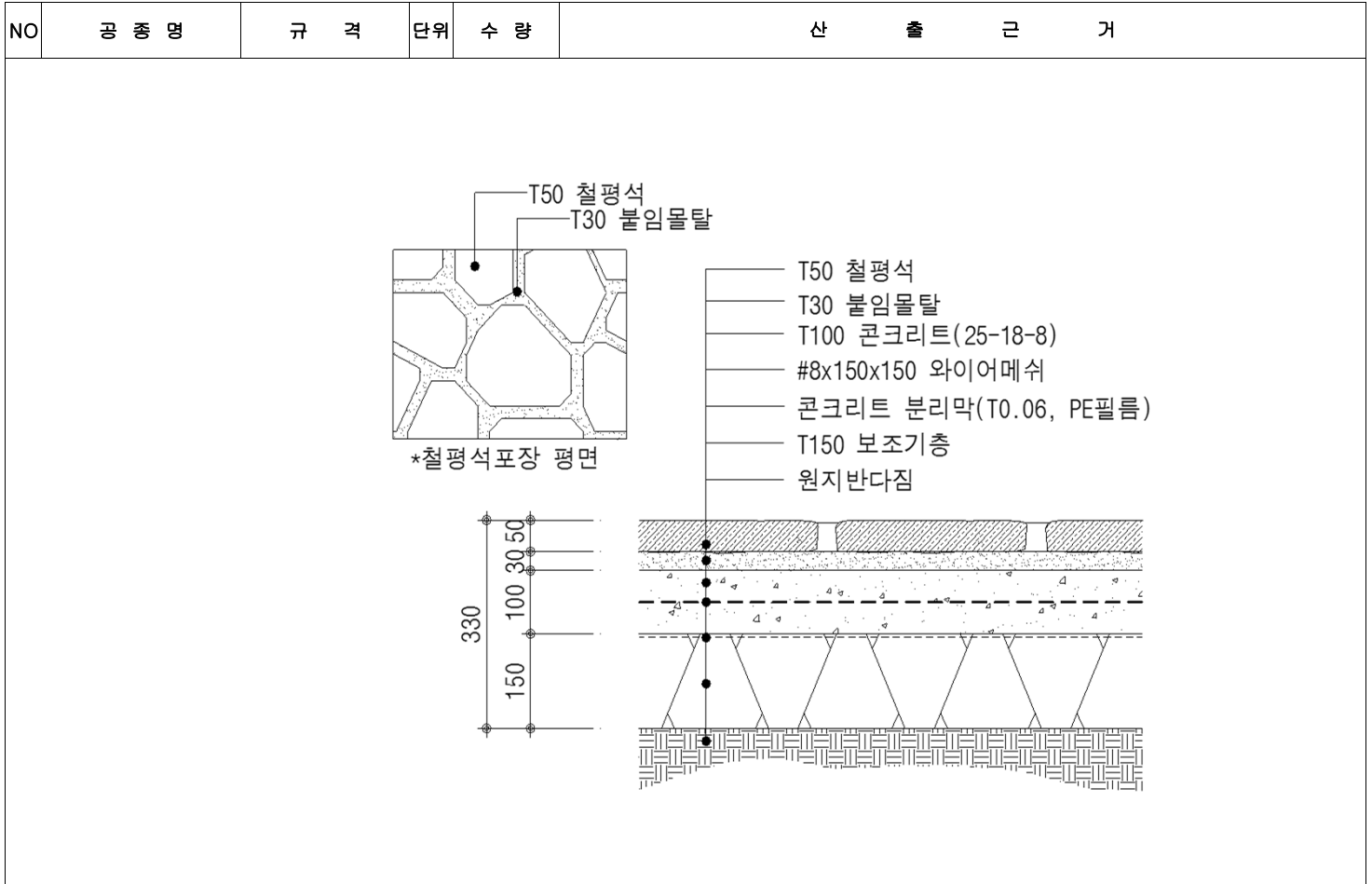


1	절취		m3	0.270	1.00 x 1.00 x 0.27	=	0.270 (100%)	0.270
					소계	=	0.270	0.270
2	잔토처리		m3	0.270	터파기	=	0.270 (100%)	0.270
3	원지반다짐	콤팩터 3회, 보통	m2	1.000	1.00 x 1.00	=	1.000 (100%)	1.000
4	혼합골재	보조기층용	m3	0.104	1.00 x 1.00 x 0.10	=	0.100 (104%)	0.104
					소계	=	0.100	0.104
5	보조기층조성	T100,인력식소규모장비	m2	1.000	1.00 x 1.00	=	1.000 (100%)	1.000
6	레미콘	25-18-8	m3	0.102	1.00 x 1.00 x 0.10	=	0.100 (102%)	0.102
					소계	=	0.100	0.102
7	레미콘타설	무근구조물	m3	0.100	정미량	=	0.100 (100%)	0.100
8	와이어메쉬	#8,150x150	m2	1.000	1.00 x 1.00	=	1.000 (100%)	1.000
					소계	=	1.000	1.000
9	모르타(1:3)	T30	m3	0.040	1.00 x 1.00 x 0.04	=	0.040 (100%)	0.040
					소계	=	0.040	0.040
10	화강석판석	T30	m2	1.100	1.00 x 1.00	=	1.000 (110%)	1.100
					소계	=	1.000	1.100
11	화강석판석불임	습식,바닥	m2	1.000	정미량	=	1.000 (100%)	1.000

■ 철평석포장

T50, 부정형

(M2 당)



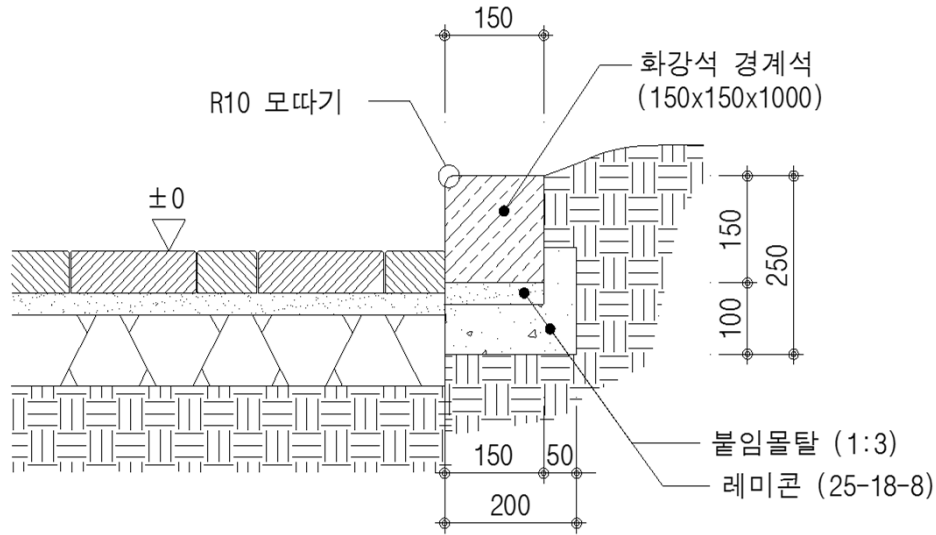
1	절취		m3	0.330	1.00 x 1.00 x 0.33	=	0.330 (100%)	0.330
					소계	=	0.330	0.330
2	잔토처리		m3	0.330	터파기	=	0.330 (100%)	0.330
3	원지반다짐	콤팩터 3회, 보통	m2	1.000	1.00 x 1.00	=	1.000 (100%)	1.000
					소계	=	1.000	1.000
4	혼합골재	보조기층용	m3	0.156	1.00 x 1.00 x 0.15	=	0.150 (104%)	0.156
					소계	=	0.150	0.156
5	보조기층조성	T150, 인력식 소규모장비	m2	1.000	1.00 x 1.00	=	1.000 (100%)	1.000
6	콘크리트 분리막	T0.06, PE 필름	m2	1.000	1.00 x 1.00	=	1.000 (100%)	1.000
					소계	=	1.000	1.000
7	레미콘	25-18-8	m3	0.102	1.00 x 1.00 x 0.10	=	0.100 (102%)	0.102
					소계	=	0.100	0.102
8	레미콘타설	무근구조물	m3	0.100	정미량	=	0.100 (100%)	0.100
9	와이어메쉬	#8, 150x150	m2	1.000	1.00 x 1.00	=	1.000 (100%)	1.000
					소계	=	1.000	1.000
10	모르타(1:3)	T30	m3	0.030	1.00 x 1.00 x 0.03	=	0.030 (100%)	0.030
					소계	=	0.030	0.030

■ 녹지경계석

(150X150X1000, 화강석)

(M 당)

NO	공종명	규격	단위	수량	산출근거		
----	-----	----	----	----	------	--	--



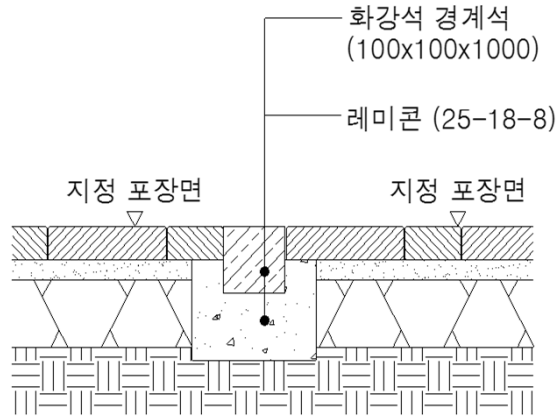
1	절취		m3	0.090	0.60 x 0.15 x 1.00	=	0.090 (100%)	0.090
					소계	=	0.090	0.090
2	잔토처리		m3	0.030	0.20 x 0.15 x 1.00	=	0.030 (100%)	0.030
					소계	=	0.030	0.030
3	뒤메우기 및 다짐		m3	0.060	터파기-잔토처리	=	0.060 (100%)	0.060
4	원지반다짐	콤팩터 3회보통	m2	0.200	0.20 x 1.00	=	0.200 (100%)	0.200
5	거푸집	6회	m2	0.200	0.10 x 1.00 x 2	=	0.200 (100%)	0.200
					소계	=	0.200	0.200
6	레미콘	25-18-8	m3	0.020	0.10 x 0.20 x 1.00	=	0.020 (102%)	0.020
					소계	=	0.020	0.020
7	레미콘타설	무근구조물	m3	0.020	정미량	=	0.020 (100%)	0.020
8	모르터(1:3)	T30	m3	0.005	0.15 x 1.00 x 0.03	=	0.005 (100%)	0.005
					소계	=	0.005	0.005
9	화강석경계석	150X150X1000	m	1.020	1.00 x 1	=	1.000 (102%)	1.020
					소계	=	1.000	1.020
10	경계블럭놓기	150X150X1000	m	1.000	정미량	=	1.000 (100%)	1.000

■ 재료분리경계석

(100X100X1000, 화강석)

(M 당)

NO	공종명	규격	단위	수량	산출근거			
----	-----	----	----	----	------	--	--	--

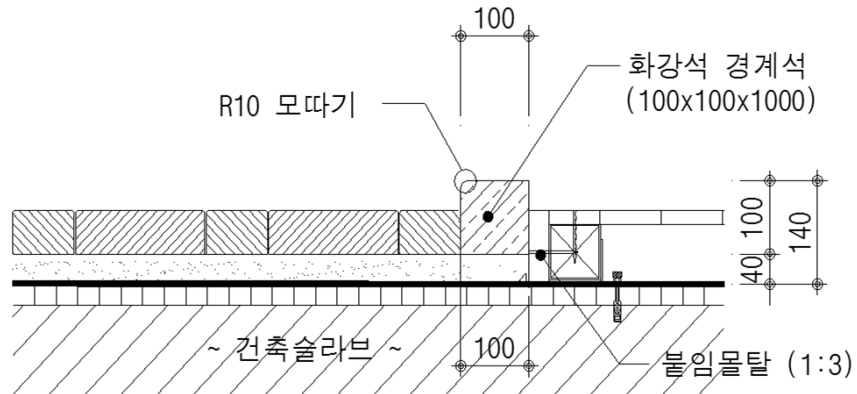


1	절취		m3	0.040	0.20 x 0.20 x 1.00	=	0.040 (100%)	0.040
					소계	=	0.040	0.040
2	잔토처리		m3	0.040	0.20 x 0.20 x 1.00	=	0.040 (100%)	0.040
					소계	=	0.040	0.040
3	원지반다짐	콤팩터 3회보통	m2	0.200	0.20 x 1.00	=	0.200 (100%)	0.200
4	거푸집	6회	m2	0.300	0.15 x 1.00 x 2	=	0.300 (100%)	0.300
					소계	=	0.300	0.300
5	레미콘	25-18-8	m3	0.031	0.15 x 0.20 x 1.00	=	0.030 (102%)	0.031
					소계	=	0.030	0.031
6	레미콘타설	무근구조물	m3	0.030	정미량	=	0.030 (100%)	0.030
7	화강석경계석	100X100X1000	m	1.020	1.00 x 1	=	1.000 (102%)	1.020
					소계	=	1.000	1.020
8	경계블럭놀이	100X100X1000	m	1.000	정미량	=	1.000 (100%)	1.000

■ 재료분리경계석(옥상) (100X100X1000, 화강석)

(M 당)

NO	공종명	규격	단위	수량	산출근거
----	-----	----	----	----	------



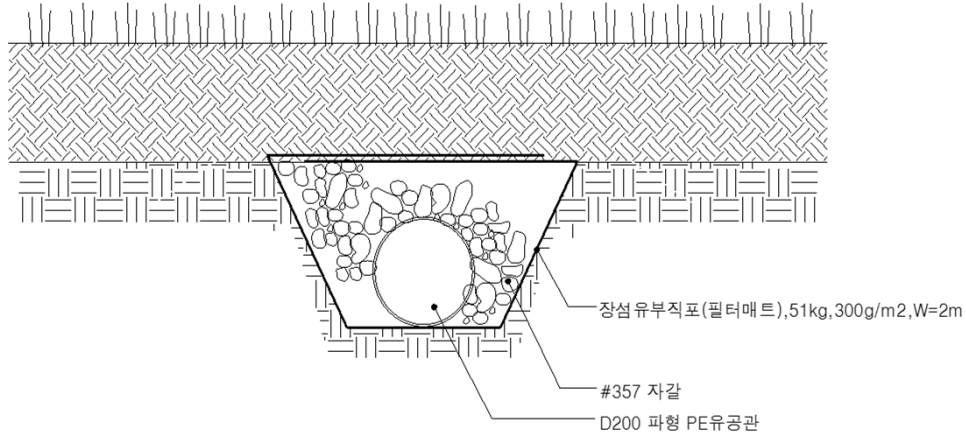
1	모르타(1:3)	T40	m ³	0.004	0.10 x 1.00 x 0.04	=	0.004 (100%)	0.004
					소계	=	0.004	0.004
2	화강석경계석	100X100X1000	m	1.020	1.00 x 1	=	1.000 (102%)	1.020
					소계	=	1.000	1.020
3	경계블럭놓기	100X100X1000	m	1.000	정미량	=	1.000 (100%)	1.000

■ 맹암거

D200

(M 당)

NO	공종명	규격	단위	수량	산출근거		
----	-----	----	----	----	------	--	--

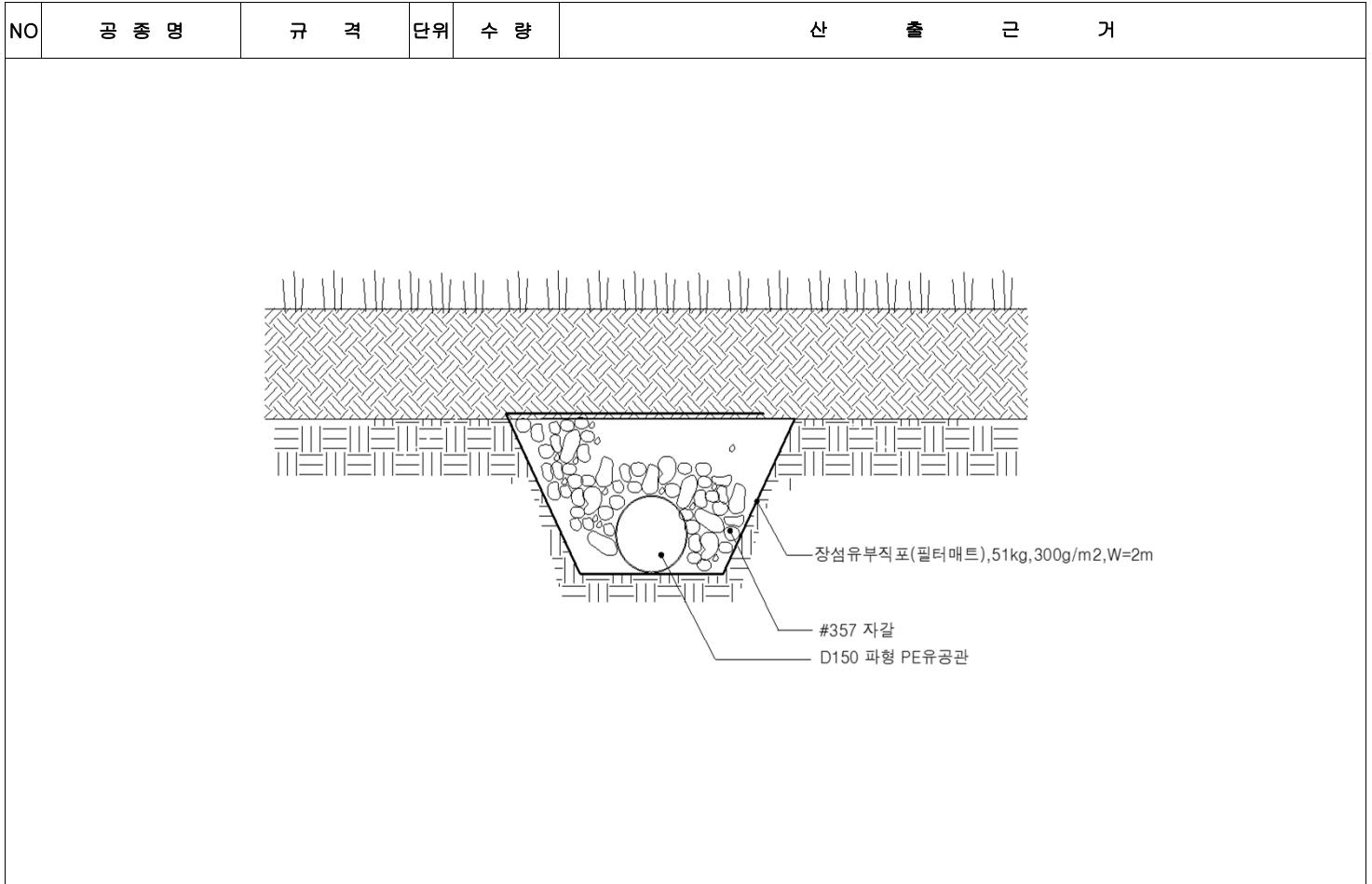


1	터파기		m3	1.350	0.45 x 3.00 x 1.00	=	1.350 (100%)	1.350
					소계	=	1.350	1.350
2	잔토처리		m3	1.350	터파기	=	1.350 (100%)	1.350
3	부직포		m2	2.000	2.00 x 1.00	=	2.000 (100%)	2.000
					소계	=	2.000	2.000
4	자갈	#467	m3	0.107	0.45 x 0.30 x 1.00	=	0.135 (104%)	0.140
					0.100 x 0.100 x 3.14 x -1	=	-0.031 (104%)	-0.033
					소계	=	0.104	0.107
5	PE유공관	D200	m	1.050	1.00 x 1	=	1.000 (105%)	1.050
6	맹암거 설치	보통인부	인	0.028				
		배관공	인	0.004				
		특별인부	인	0.004				

■ 맹암거

D150

(M 당)



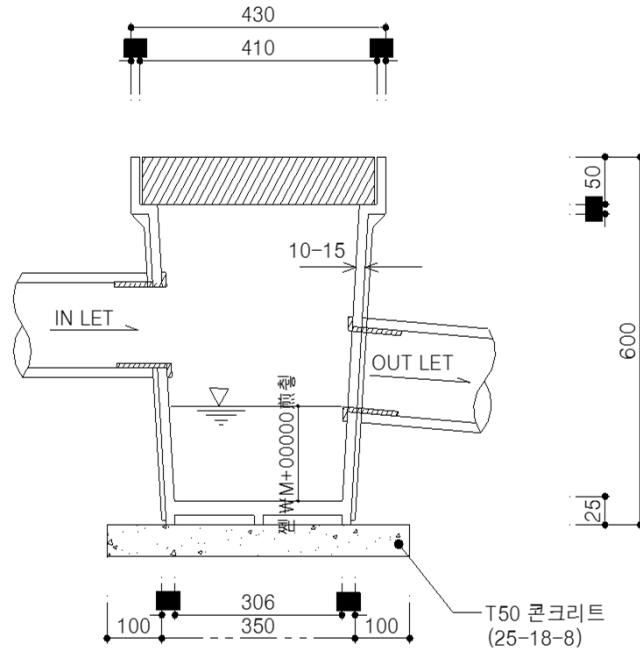
NO	공종명	규격	단위	수량	산출근거			
1	터파기		m ³	1.350	0.45 x 3.00 x 1.00	=	1.350 (100%)	1.350
					소계	=	1.350	1.350
2	잔토처리		m ³	1.350	터파기	=	1.350 (100%)	1.350
3	부직포		m ²	2.000	2.00 x 1.00	=	2.000 (100%)	2.000
					소계	=	2.000	2.000
4	자갈	#467	m ³	0.122	0.45 x 0.30 x 1.00	=	0.135 (104%)	0.140
					0.075 x 0.075 x 3.14 x -1	=	-0.018 (104%)	-0.018
					소계	=	0.117	0.122
5	PE유공관	D150	m	1.050	1.00 x 1	=	1.000 (105%)	1.050
6	맹암거 설치	보통인부	인	0.030				
		배관공	인	0.003				
		특별인부	인	0.003				

■ PE빗물받이

410X510X600(스틸그레이팅)

(M 당)

NO	공종명	규격	단위	수량	산출근거		
----	-----	----	----	----	------	--	--



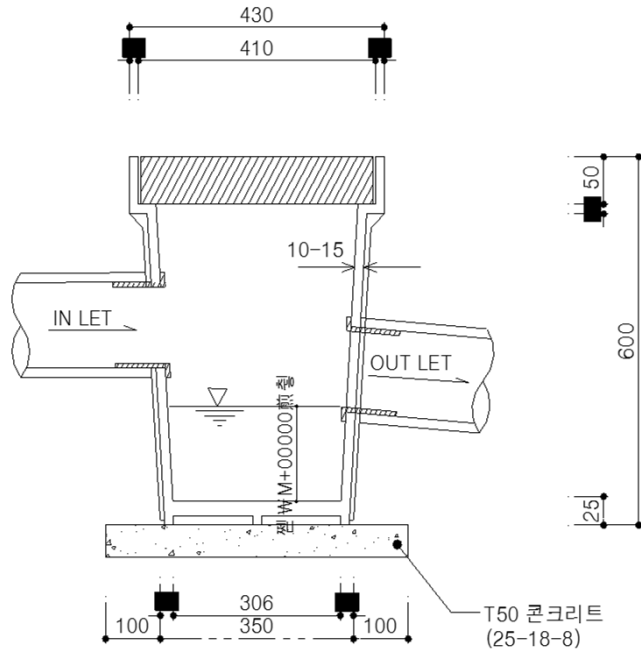
1	터파기		m3	0.648	0.95 x 1.05 x 0.65	=	0.648 (100%)	0.648
					소계	=	0.648	0.648
2	잔토처리		m3	0.119	0.38 x 0.48 x 0.65	=	0.119 (100%)	0.119
					소계	=	0.119	0.119
3	뒤메우기 및 다짐		m3	0.529	터파기-잔토처리	=	0.529 (100%)	0.529
4	거푸집	6회	m2	0.120	0.05 x 0.55 x 2	=	0.055 (100%)	0.055
					0.05 x 0.65 x 2	=	0.065 (100%)	0.065
					소계	=	0.120	0.120
5	레미콘	25-18-8	m3	0.018	0.05 x 0.55 x 0.65	=	0.018 (102%)	0.018
					소계	=	0.018	0.018
6	레미콘타설	무근구조물	m3	0.018	정미량	=	0.018 (100%)	0.018
7	PE빗물받이	410X510X600(스틸	개	1.000	1.00 x 1	=	1.000 (100%)	1.000
					소계	=	1.000	1.000
8	빗물받이설치		개소	1.000	정미량	=	1.000 (100%)	1.000

■ 배수관

D150

(M 당)

NO	공종명	규격	단위	수량	산출근거		
----	-----	----	----	----	------	--	--



1	터파기		m ³	0.250	0.50 x 0.50 x 1.00	=	0.250 (100%)	0.250
					소계	=	0.250	0.250
2	잔토처리		m ³	0.018	0.075 x 0.075 x 3.14	=	0.018 (100%)	0.018
					소계	=	0.018	0.018
3	뒤메우기 및 다짐		m ³	0.232	터파기-잔토처리	=	0.232 (100%)	0.232
5	PVC 이중벽관	D150	m	1.050	1.00 x 1	=	1.000 (105%)	1.050
6	맹암거 설치	배관공	인	0.030				
		보통인부	인	0.035				

총 괄 표


수 신 : 디오조경설계사무소

참 조 : 임지수 주임님

발 신 : ㈜ 스마트합성목재

제 목 : 성남 야탑청소년수련관 합성목재 설계건축

일 자 : 2015 년 8 월 27 일

공 급 자	사업자 등록번호	141-81-30876		
	상 호	주식회사 스마트 합성목재 		
	대표이사	윤 진 함		
	주 소 지	경기도 파주시 광탄면 보광로 685		
	업 태	제 조 건설업	종 목	합성목재

合計金額 : 일금 삼천삼백삼십일만칠천삼백구십육 원정 (₩ 33,317,396-)

종 별	규 격	수 량	단위	합 계		재료비		노무비		경 비		비 고
				단 가	금 액	단 가	금 액	단 가	금 액	단 가	금 액	
■ 공사총계		1	식		33,317,396		27,808,668		5,485,067		23,661	
사급자재비												
합성목재클립형데크	SDC 150*25	155.18	M2		24,518,440	158,000	24,518,440					
데크클립	CLIP 18*48	2262.00	EA		1,131,000	500	1,131,000					
소 계					25,649,440		25,649,440					
설치비												
합성목재 데크		141.08	M2		7,667,956		2,159,228		5,485,067		23,661	
소 계					7,667,956		2,159,228		5,485,067		23,661	
비 고	1. 사급자재 및 설치비 부가세별도 2. 위 내용은 견적일로부터 15일간 유효합니다.											

내역서

종별	규격	수량	단위	합계		재료비		노무비		경비		비고
				단가	금액	단가	금액	단가	금액	단가	금액	
■ 공사총계		1	식		33,317,396		27,808,668		5,485,067		23,661	
◆ 아랍청소년수련관												
○ 데크A					11,091,438		9,258,042		1,825,532		7,865	
아연도각관	75*75*1.6t	158.01	M	3,320	524,593	3,320	524,593	-	-	-	-	
잡철물제작설치		0.55	TON	1,124,558	618,507	224,277	123,352	885,981	487,290	14,300	7,865	제 1 호표
합성목재클립형데크	SDC 150*25	51.67	M2	158,000	8,163,860	158,000	8,163,860	-	-	-	-	
합성목재가공설치		46.97	M2	28,489	1,338,242	-	-	28,489	1,338,242	-	-	제 2 호표
데크클립	CLIP 18*48	755.00	EA	500	377,500	500	377,500	-	-	-	-	
스텐직결피스	M4*38	1,432.00	EA	48	68,736	48	68,736	-	-	-	-	
석재용예폭시접착	미정	-	0	-	-	-	-	-	-	-	-	
예폭시접착설치		-	0	-	-	-	-	-	-	-	-	
소 계					11,091,438		9,258,042		1,825,532		7,865	
○ 데크B					14,811,395		12,369,876		2,431,157		10,362	
아연도각관	75*75*1.6t	209.02	M	3,320	693,946	3,320	693,946	-	-	-	-	
잡철물제작설치		0.72	TON	1,124,558	814,866	224,277	162,513	885,981	641,991	14,300	10,362	제 1 호표
합성목재클립형데크	SDC 150*25	69.08	M2	158,000	10,914,640	158,000	10,914,640	-	-	-	-	
합성목재가공설치		62.80	M2	28,489	1,789,166	-	-	28,489	1,789,166	-	-	제 2 호표
데크클립	CLIP 18*48	1,014.00	EA	500	507,000	500	507,000	-	-	-	-	
스텐직결피스	M4*38	1,912.00	EA	48	91,776	48	91,776	-	-	-	-	
석재용예폭시접착	미정	-	0	-	-	-	-	-	-	-	-	
예폭시접착설치		-	0	-	-	-	-	-	-	-	-	
소 계					14,811,395		12,369,876		2,431,157		10,362	
○ 데크C					7,414,563		6,180,750		1,228,378		5,434	
아연도각관	75*75*1.6t	109.31	M	3,320	362,909	3,320	362,909	-	-	-	-	
잡철물제작설치		0.38	TON	1,124,558	427,332	224,277	85,225	885,981	336,673	14,300	5,434	제 1 호표
합성목재클립형데크	SDC 150*25	34.43	M2	158,000	5,439,940	158,000	5,439,940	-	-	-	-	
합성목재가공설치		31.30	M2	28,489	891,706	-	-	28,489	891,706	-	-	제 2 호표
데크클립	CLIP 18*48	493.00	EA	500	246,500	500	246,500	-	-	-	-	

내 역 서

종별	규격	수량	단위	합계		재료비		노무비		경비		비고
				단가	금액	단가	금액	단가	금액	단가	금액	
스텐직결피스	M4*38	962.00	EA	48	46,176	48	46,176		-		-	
석재용예폭시접착	미정	-	0	-	-	-	-		-		-	
예폭시접착설치		-	0	-	-		-		-		-	
소 계					7,414,563		6,180,750		1,228,378		5,434	

일 위 대 가 표

2015년 적산자료 및 견적실무 참조

호 표	산 출 근 거	합 계	재료비	노무비	경 비	비 고	
제 1 호 표	잡철물제작 및 설치(간단) / ton 1. 재료비 용접봉(3.2mm) : 18.48kg x 3100 = 57288 산소(99%) : 6.300t x 1 = 6300 아세틸렌(98%) : 2.8kg x 11000 = 30800 공구손료(노무비의 3%) 4329651 x 0.03 = 129889.5 소 계 2. 노무비 철 공 : 5.85인 x 138946 = 812834.1 보통인부 : 0.1인 x 87805 = 8780.5 용접공 : 0.39인 x 134516 = 52461.2 특별인부 : 0.11인 x 108245 = 11906.9 소 계 3. 경비 용접기(교류500AMP) 20.83HR x 124 = 2582.9 전력 126kwh x 93 = 11718 소 계 전체합계 (간단) 보통(120%) 복잡(140%)	224,277	224,277	-	-	-	적산자료 565
제 2 호 표	평데크설치 / m² 1. 노무비 건축목공 : 0.161인 x 139327 = 22431 (데크)보통인부 : 0.069인 x 87805 = 6058 소 계 전체합계	28,489	-	22,431	6,058	-	적산자료 490
제 3 호 표	앵커볼트설치(Φ13mm) / 개 1. 노무비 철공공 : 0.08인 x 132746 = 10619.6 소 계 전체합계	10,619	-	10,619	-	-	적산자료 468
제 4 호 표	현장용접 / M (앵글설치) 1. 재료비 CO2와이어 : 0.28kg x 2350 = 658 탄산가스 : 0.14kg x 580 = 81.2 소 계 2. 노무비 용접공(일반) : 0.04인 x 134516 = 5380.6 소 계 전체합계	739	739	-	-	-	적산자료 468
제 5 호 표	인력터파기(호박돌섞임토사 - H=0~1m) / m² 1. 노무비 보통인부 : 0.57인 x 87805 = 50048.8 소 계 전체합계	50,048	-	50,048	-	-	적산자료 113
제 7 호 표	합판 거푸집(1회 사용) / m² 1. 재료비 내수합판(12mmx3'x6') : 0.7931m ² x 10566 = 8379.8 외송각재 : 0.0292m ² x 389220 = 11388.5 보통철선(#8) : 0.29kg x 1150 = 333.5 일반용철못(N75) : 0.2kg x 1437 = 287.4 박리제(목재용) : 0.19t x 1250 = 237.5 소 계 2. 노무비 형틀목공 : 0.22인 x 151091 = 33240 보통인부 : 0.12인 x 87805 = 10536.6 소 계 전체합계	20,625	20,625	-	-	-	적산자료 167
		43,776	43,776	33,240	10,536	-	
		64,401	20,625	43,776	14,300	20,020	

일 위 대 가 표

2015년 적산자료 및 견적실무 참조

호 표	산 출 근 거	합 계	재료비	노무비	경 비	비 고
제 8 호표	레미콘타설(무근구조물) / m ³ 1. 노무비 콘크리트공 : 0.12인x139853 = 16782.3 보통인부 : 0.15인x87805 = 13170.7 소 계 전체합계	29,952 29,952	- -	16,782 13,170 29,952	- -	적산자료 175
제 9 호표	되메우기(인력) / m ³ 1. 노무비 보통인부 : 0.1인 x 87805 = 8780.5 소 계 전체합계	8,780 8,780	- -	8,780 8,780	- -	적산자료 114
제 10 호표	잔토처리 / m ³ 1. 노무비 보통인부 : 0.2인x87805 = 17561 소 계 전체합계	17,561 17,561	- -	17,561 17,561	- -	적산자료 114
제 16 호표	웬스설치(가로형난간) / 1경간 1. 노무비 건축목공 : 0.443인 x 123567 = 54740 보통인부 : 0.111인 x 84166 = 9342 소 계 전체합계	64,082 64,082	- -	54,740 9,342 64,082	- -	적산자료 485
제 11 호표	웬스설치(세로형난간) / 1경간 1. 노무비 건축목공 : 0.511인 x 123567 = 63142 보통인부 : 0.128인 x 84166 = 10773 소 계 전체합계	73,915 73,915	- -	63,142 10,773 73,915	- -	적산자료 485

자 재 집 계 표

2014 표준품셈 재료의 할증률 참조

공종	규격	시공수량	단위	할증(%)	자재수량		적용수량	비고
					자재비	노무비		
◆ 아탑청소년수련관								
◎ 데크A 5000 x 8580								
아연도각관	75*75*1.6t	150.49	M	5%	158.01		158.01	
잡철물제작설치		0.55	TON		0.55		0.55	
합성목재클립형데크	SDC 150*25	46.97	M2	10%	51.67		51.67	
합성목재가공설치		46.97	M2		46.97		46.97	
데크클립	CLIP 18*48	686.40	EA	10%	755.00		755.00	
스텐직결피스	M4*38	1,364.00	EA	5%	1,432.00		1,432.00	
석재용에폭시접착	미정	-	0	5%	-		-	
에폭시접착설치		-	0		-		-	
◎ 데크B 8400 x 7000								
아연도각관	75*75*1.6t	199.07	M	5%	209.02		209.02	
잡철물제작설치		0.72	TON		0.72		0.72	
합성목재클립형데크	SDC 150*25	62.80	M2	10%	69.08		69.08	
합성목재가공설치		62.80	M2		62.80		62.80	
데크클립	CLIP 18*48	921.60	EA	10%	1,014.00		1,014.00	
스텐직결피스	M4*38	1,820.80	EA	5%	1,912.00		1,912.00	
석재용에폭시접착	미정	-	0	5%	-		-	
에폭시접착설치		-	0		-		-	
◎ 데크C 7000 x 4000								
아연도각관	75*75*1.6t	104.10	M	5%	109.31		109.31	
잡철물제작설치		0.38	TON		0.38		0.38	
합성목재클립형데크	SDC 150*25	31.30	M2	10%	34.43		34.43	
합성목재가공설치		31.30	M2		31.30		31.30	
데크클립	CLIP 18*48	448.00	EA	10%	493.00		493.00	
스텐직결피스	M4*38	916.00	EA	5%	962.00		962.00	
석재용에폭시접착	미정	-	0	5%	-		-	
에폭시접착설치		-	0		-		-	

수 량 산 출 서


공 종	규 격	산 출 근 거	수 량	단 위	비 고
◆ 야탑청소년수련관					
◎ 데크A					
아연도각관	75*75*1.6t	4.95m*8ea(가로)+8.53m*13ea(세로)=150.49m	150.49	M	장선
잡철물제작설치					
아연도각관	75*75*1.6t	150.49m*3.64kg=547.78kg			
소 계		547.78kg/1000	0.55	TON	
합성목재클립형데크	SDC 150*25	5.0m*8.58m=42.90m ²	42.90	M2	상판
합성목재클립형데크	SDC 150*25	27.16m*0.15m(옆마감)=4.07m ²	4.07	M2	옆마감
합성목재가공설치		46.97m ²	46.97	M2	
부속류					
데크클립	CLIP 18*48	16ea*42.90m ² =686.40ea	686.40	EA	
스텐직결피스	M4*38	28ea*42.90m ² +40ea*4.07m ² =1364.0ea	1,364.00	EA	
석재용에폭시접착	미정			-	
에폭시접착설치				-	
◎ 데크B					
아연도각관	75*75*1.6t	8.35m*15ea+6.84m*3ea(가로)+6.95m*6ea+5.80m*2ea(세로)=199.07m	199.07	M	장선
잡철물제작설치					
아연도각관	75*75*1.6t	199.07m*3.64kg=724.61kg			
소 계		724.61kg/1000	0.72	TON	
합성목재클립형데크	SDC 150*25	58.30m ² -0.70m ² =57.60m ²	57.60	M2	상판
합성목재클립형데크	SDC 150*25	34.68m*0.15m(옆마감)=5.20m ²	5.20	M2	옆마감
합성목재가공설치		62.80m ²	62.80	M2	
부속류					
데크클립	CLIP 18*48	16ea*57.60m ² =921.60ea	921.60	EA	
스텐직결피스	M4*38	28ea*57.60m ² +40ea*5.20m ² =1820.80ea	1,820.80	EA	
석재용에폭시접착	미정			-	
에폭시접착설치				-	
◎ 데크C					
아연도각관	75*75*1.6t	6.95m*11ea(가로)+3.95m*7ea(세로)=104.10m	104.10	M	장선
잡철물제작설치					

수 량 산 출 서

공 종	규 격	산 출 근 거	수 량	단 위	비 고
아연도각관	75*75*1.6t	104.10m*3.64kg=378.92kg			
소 계		378.92kg/1000	0.38	TON	
합성목재클립형데크	SDC 150*25	7.0m*4.0m=28.0m ²	28.00	M2	상판
합성목재클립형데크	SDC 150*25	22.0m*0.15m(옆마감)=3.30m ²	3.30	M2	옆마감
합성목재가공설치		31.30m ²	31.30	M2	
부속류					
데크클립	CLIP 18*48	16ea*28.0m ² =448.0ea	448.00	EA	
스텐직결피스	M4*38	28ea*28.0m ² +40ea*3.30m ² =916.0ea	916.00	EA	
석재용에폭시접착	미정			-	
에폭시접착설치				-	

단 가 조 사 서

공종	규격	수량	단위	적용단가	물가지료		거래가격		유통물가		물가정보		견적가	조달단가	비고
					Page	단가	Page	단가	Page	단가	Page	단가			
아연도각관	75*75*1.6t	1	M	3,320	65	3,320									3.64kg
ㄱ자앵글	50*50*5t	1	KG	840	45	840									
합성목재클립형데크	SDC 150*25	1	M2	158,000	134	158,000									
데크클립	CLIP 18*48	1	EA	500	134	500									
스텐직결피스	M4*38	1	EA	48	95	48									
석재용에폭시접착	미정	1		-											

인간 편의를 만들어가는 기업 

 (주)두리아이랜드
www.doory.co.kr

두리아이랜드


수신자			발신자	
회사명 :			회사명 :	(주)두리아이랜드
담당자 :			부서명 :	설계 기술팀
TEL :			담당자 :	최승환 팀장
FAX :			TEL :	031-975-9251
CP :			FAX :	031-975-9257
MAIL :				
부수 :	표지 포함	3	발신일 :	2016년 12월 1일 목요일

1. 귀사의 일익 번창하심을 기원합니다.
2. 첨부와 같이 팩스 발송하오니 업무에 참조하시기 바랍니다.
3. 현 장 명 : 아탑정소년 수련원

*** 중 목 ***

조경시설물,점자블럭,카스트피,코너보호대,블라드,장애인 편의시설,석계, 사인시설물,교통편의 시설

WWW.DOORYLAND.CO.KR

NO. 14-01-14-10-43		 ㈜두리아엔디 두리 아 이 엔 디 www.doory.co.kr www.dooryland.co.kr				
작성일 : 2016년 12월 01일		128-86-21141 代表理事 손 쫘 圭				
회사명 : 아람청소년수련원		본사 : 경기도 일산시 동구 성석동 143-1 다남				
공사, 납품명 : 자전거 보관소 설치공사		공정 : 제1공정-경기도 일산시 동구 성석동 143-1 나동, 제2공정-동중국 광동성 포산시 천청				
下記와 같이見積 합니다.		TEL : 031-975-9251-6(代) FAX : 031-975-9257				
—송이백요십구만사천원정		업태 : 제조, 건설, 도매				
₩2,594,000 (V.A.T별도)		종목 : 조경시설, 철스, 강철, 경지블럭, 카스토퍼, 코너보호대, 석재				
품명	규격	수량	단위	단가	금액	비고
1. 자전거 보관소 설치공사	H:2.7*W:2.0*L:4.0M	1	개소	2,594,988	2,594,988	
< 소 계 >					2,594,988	
단수정리					988	
<< 합 계 >>		1	개소	2,594,000	2,594,000	
<< 총 합 계 >>					2,594,000	
특기사항	1. V.A.T별도 2. 견적의 사항은 별도 처리합니다 3. 설계 가격입니다			견적유효기간	7 일	
				납 기	발주후 20일	
				작성 지	최승환 팀장	

품 명	규 격	수 량	단 위	단 가	금 액	비 고
자전거 보관소 설치공사	H:2.7*W2.0*L:4.0M	1	개소			벤치형
1) 지재비						
STL PIPE	□30*30*1.5T	25	m	7,364	181,891	STL
STS PIPE	□50*30*1.5T	3	m	7,458	22,374	STS
STS PIPE	□80*80*1.5T	11	m	20,753	221,019	STS
STS PIPE	Φ22.3*1.2T	27	m	4,100	110,700	STS-304
STL BASE PLATE	180*1000*9.0T	2	EA	15,000	30,000	STS
WOOD(나이토)	80*20*540	16	m	41,500	672,300	방부+오일 스테인2회
POLYCARBONATE	3.0T	80	m ²	8,000	640,000	
STS B/N	M6*30 + PE CAP	60	EA	300	18,000	STS
STS SET ANCHOR	M12*100	8	EA	1,270	10,160	STS
AL-플래팅 제작		30	m	9,000	270,000	
스티커인쇄		1.0	식	50,000	50,000	
알균	AR99.9%이상	3.5	ℓ	808	2,828	
스텐봉	Φ2.4*1,000	0.5	kg	12,862	6,174	
합판 거푸집	6회	0.9	m ²	7,084	6,623	
<소 계>					2,242,069	
2) 인건비						
조립설치-특별인부		0.9	인	108,245	94,714	
조립설치-용접공		0.5	인	134,516	60,532	
조립설치-그라인더공		0.2	인	60,711	12,749	
조립설치-변당공		0.2	인	60,711	12,749	
합판 거푸집(6회)		0.9	m ²	10,124	9,466	
콘크리트타설(용접배합1:3:6)		0.1	m ³	158,571	13,076	
타피기-보통토사		0.2	m ³	75,608	18,704	
외메우기-현장내		1.6	m ³	75,608	124,693	
잔토처리-현장내		0.1	m ³	75,608	6,235	
<소 계>					352,918	
<<합 계>>		1	개소	2,594,988	2,594,988	

견 적 서

일자 : 2016 년 12 월 30 일

일련번호	20161230-1	조경수·유실수·준공수·관목류·대량유통전문회사			
수신	디오조경	등록번호	214-12-56009		
TEL/FAX	070-7813-0518/ 031-703-4451	회사명	우림원예조경	대표	문정석
담당자		주소	서울특별시 서초구 우면동 529-1		
유효기간	견적후 1달	업태/종목	도소매,건설업 / 정원수,조경공사		
결제조건		TEL	02-579-0445	FAX	576-7094
		www.woolimtree.com (mail : woolimbest@hanmail.net)			

금 액 : 일십이만원 정	(₩ 120,000원)
---------------	--------------

순번	품목명	규격명	수량	단가	공급가액	적요1
1	에메랄드그린	H2.0	1	120,000	120,000	

결제계좌	농협 301-0123-4242-41 우림원예조경	합계	120,000
납품장소			

계단 내역서

공 종	규 격	단위	수 량	노 무 비		재 료 비		경 비		계		비 고
				단 가	금 액	단 가	금 액	단 가	금 액	단 가	금 액	
A. 직접공사비계	B+C+D	m	1		211,352		256,033		4,127		471,511	
B. 설 치 비 계					211,352		46,733		4,127		262,211	
1. 토 공					-		-		-		-	
1) 터 파 기	토 사	M3	0.56									
2) 되 메 우 기	토 사	M3	0.14									
3) 잔토처리	토 사	M3	0.42									
2. 기초 및 배수공					-		-		-		-	
1) 콘크리트 타설	무 근	M3	0.24									
2) 거푸집 설치	합판6회	M3	1.60									
3) 잡석뒤채움	φ25mm	M3	0.17									
3. 보강토옹벽 쌓기					211,352		46,733		4,127		262,211	
1) 프리스탠딩월	계단	M2	1.05	131,002	137,552	38,031	39,933	3,930	4,127	172,963	181,611	
2) 캡블록	마감형	m	4.00	18,450	73,800	1,700	6,800	-	-	20,150	80,600	
C. 자 재 비 계							209,300				209,300	
1) 프리스탠딩월	계단	M2	1.05			126,000	132,300			126,000	132,300	
2) 캡블록	마감형	EA	11.00			7,000	77,000			7,000	77,000	
D. 운 반 비 계					-		-		-		-	0
1) 프리스탠딩월	계단	M2	1.05						-	-	-	
2) 캡블록	마감형	EA	11.00						-	-	-	

1. 부가세 별도.

플랜터C 내역서

공 품	규 격	단위	수량	노 무 비		재 토 비		경 비		계		비 고
				단 가	금 액	단 가	금 액	단 가	금 액	단 가	금 액	
A. 적결공사비계	B+C+D	식	1		7,189,722		17,081,243		1,102,186		25,353,151	
B. 설치비계					7,189,722		3,301,633		1,102,186		11,593,541	
1. 도 공					-		-		-		-	
1) 터 파 기	도 사	M3	14.22									
2) 퇴 매 우 기	도 사	M3	5.53									
3) 전 도 처 리	도 사	M3	8.69									
2. 기초 및 배수공					-		-		-		-	
1) 콘크리트 타설	우 근	M3	8.35									
2) 거푸집 설치	합판6회	M3	33.40									
3) 잡석뒤채움	φ25mm	M3	30.86									
3. 모강도움벽 쌓기					7,189,722		3,301,633		1,102,186		11,593,541	
1) 리테이닝월	플랜터	M2	90.50	54,793	4,958,767	32,699	2,959,260	11,950	1,081,475	99,442	8,999,501	
2) 코너블록	코너	M2	5.27	131,002	690,381	38,031	200,423	3,930	20,711	172,963	911,515	
3) 램블록	마감형	m	83.50	18,450	1,540,575	1,700	141,950	-	-	20,150	1,682,525	
C. 자재비계					-		13,759,610		-		13,759,610	
1) 리테이닝월	플랜터	M2	90.50			126,000	11,403,000			126,000	11,403,000	
2) 코너블록	코너	M2	5.27			143,000	753,610			143,000	753,610	
3) 램블록	마감형	EA	229.00			7,000	1,603,000			7,000	1,603,000	
D. 운반비계					-		-		-		-	0
1) 리테이닝월	플랜터	M2	90.50						-	-	-	
2) 코너블록	코너	M2	5.27						-	-	-	
3) 램블록	마감형	EA	229.00						-	-	-	

1. 무기세 별도.

일 위 대 가 목 록 표

공 종	규 격	수량	단위	재 료 비		노 무 비		경 비		총 액		비고
				단 가	금 액	단 가	금 액	단 가	금 액	단 가	금 액	
공사비 내역서												
CAP 설치		1.0	m당	1,700	1,700	18,450	18,450	-	-	20,150	20,150	
하이랜드스톤(리테이닝월) 쌓기		1.0	m ² 당	32,699	32,699	54,793	54,793	11,950	11,950	99,442	99,442	
하이랜드스톤(프리스탠딩월) 쌓기		1.0	m ² 당	38,031	38,031	131,002	131,002	3,930	3,930	172,963	172,963	
										합계	292,555	
자재비 내역서												
하이랜드스톤	캡블록	1	ea당	7,000	7,000							
하이랜드스톤	리테이닝월	1	m ² 당	126,000	126,000							
하이랜드스톤	프리스탠딩월	1	m ² 당	126,000	126,000							
하이랜드스톤	코너블록	1	m ² 당	143,000	143,000							
				합계	402,000							

NOTE



표시 셀은 설계수량에 따라 기입

표시 셀은 해당 제품 단가(설계가)기입

노무단가 : 2015년 1월 1일 건설협회 발표 단가

자재비, 기계경비는 서울/전국공통 기준 금액으로 참고용임.

최종 설계서 작성시에는 발주처 견적기준 및 지역별 기준 단가를 적용하여야 함



일 위 대 가 표

공 종	규 격	수량	단위	재 료 비		노 무 비		경 비		총 액		비고
				단 가	금 액	단 가	금 액	단 가	금 액	단 가	금 액	
제 호표	CAP 설치									m당		
CAP		1.03	m		-		-		-		-	
접착제	석재용에폭시	0.1	kg	17,000	1,700.0		-		-		1,700	
쌓기	특별인부	0.065	인		-	108,245	7,035.9		-		7,036	
쌓기	보통인부	0.13	인		-	87,805	11,414.6		-		11,415	
소 계					1,700.0		18,450.0		-		20,150	

표시 셀은 별도로 설계수량에 따른다.

표시 셀은 해당 제품 단가(설계가)기입

일 위 대 가 표

공 종	규 격	수량	단위	재 료 비		노 무 비		경 비		총 액		비고
				단 가	금 액	단 가	금 액	단 가	금 액	단 가	금 액	
제 호표	하이랜드스톤(리테이닝월) 쌓기									㎡당		
터파기	기계70%, 인력30%		㎡									설계수량
기초다짐	45이하		㎡									설계수량
기초콘크리트		0.1	㎡	65,310	6,531.0	-	-	-	-		6,531	설계수량
부직포	2T/M 장섬유	1.8	㎡	2,200	3,960.0	-	-	-	-		3,960	
유공관	D100	1	m	3,610	3,610.0	-	-	-	-		3,610	
뒷채움골재	25이하	0.33	㎡	24,000	7,920.0	-	-	-	-		7,920	
하이랜드스톤		1.03	㎡		-	-	-	-	-		-	
쌓기	특별인부	0.2	인		-	108,245	21,649.0	-	-		21,649	
쌓기	보통인부	0.17	인		-	87,805	14,926.8	-	-		14,927	
굴삭기	0.7LC	0.5	hr	19,382	9,691.0	25,758	12,879.0	19,708	9,854.0		32,424	
진동로올러	핸드가이드식 0.7	0.29	hr	3,404	987.1	18,411	5,339.1	1,563	453.2		6,779	
공구손료	인건비의 3%	1	식		-		-	1,643	1,643.0		1,643	
소 계					32,699		54,793		11,950		99,442	

표시 셀은 경관옹벽을 일반성토부에 설치하기 위한 것으로 터파기, 기초설치(골재 또는 콘크리트)는 별도로 설계수량에 따른다.

일 위 대 가 표

공 종	규 격	수량	단위	재 료 비		노 무 비		경 비		총 액		비고
				단 가	금 액	단 가	금 액	단 가	금 액	단 가	금 액	
제 호표	하이랜드스톤(프리스탠딩월) 쌓기									㎡ 당		
터파기	기계70%, 인력30%		㎡									설계수량
기초다짐	45이하		㎡									설계수량
기초콘크리트		0.1	㎡	65,310	6,531.0	-	-	-	-		6,531	설계수량
접착제	석재용에폭시	0.7	kg	45,000	31,500.0	-	-	-	-		31,500	
하이랜드스톤		1.03	㎡		-	-	-	-	-		-	
쌓기	석공	0.64	인		-	138,838	88,856.3	-	-		88,856	
쌓기	보통인부	0.48	인		-	87,805	42,146.4	-	-		42,146	
공구손료	인건비의 3%	1	식		-		-	3,930	3,930.0		3,930	
소 계					38,031.0		131,002.0		3,930.0		172,963	

표시 색은 경관옹벽을 일반성토부에 설치하기 위한 것으로 터파기, 기초설치(골재 또는 콘크리트)는 별도로 설계수량에 따른다.

석제용 에폭시는 필요시 별도 계상한다. (0.7kg/㎡)

노 무 비 목 록 표

번호	공종명	단위	적용단가	금액				기타가격	비고
				2015.01.01	2014.09.01	2014.01.01	2013.09.01		
	석공	인	138,838	138,838	135,109	128,136	133,267		건설협회
	조적공	인	125,105	125,105	119,163	122,344	120,532		건설협회
	콘크리트공	인	139,853	139,853	131,474	125,217	123,616		건설협회
	포장공	인	121,878	121,878	117,562	112,897	113,536		건설협회
	포설공	인	110,430	110,430	110,164	103,648	100,604		건설협회
	특별인부	인	108,245	108,245	106,569	102,334	100,936		건설협회
	보통인부	인	87,805	87,805	86,686	84,166	83,975		건설협회
	조경공	인	124,463	124,463	119,232	113,331	113,194		건설협회
			-						
	레미콘(25-18-8)		65,310				65,310		거래가격 2015.1
	부직포		2,200				2,200		거래가격 2015.1
	유공관		3,610				3,610		거래가격 2015.1
	쇄석골재		24,000				24,000		거래가격 2015.1
	혼합골재		18,000				18,000		거래가격 2015.1
	모래(중사)(강모래)		23,000				23,000		거래가격 2015.1
	잔디		4,400				4,400		거래가격 2015.1
	지오그리드 6T		8,000				8,000		거래가격 2015.1
	지오그리드 8T		10,000				10,000		거래가격 2015.1
	지오그리드 10T		13,000				13,000		거래가격 2015.1
	지오그리드 15T		15,000				15,000		거래가격 2015.1

중 기 목 록 표

장 비 명	규 격	수량	단위	재 료 비		노 무 비		경 비		총 액		비고
				단 가	금 액	단 가	금 액	단 가	금 액	단 가	금 액	
굴삭기	0.7LC	1	hr		19,382		25,758		19,708		64,848	
굴삭기	0.6W	1	hr		19,700		25,758		21,622		67,080	
굴삭기	0.4LC	1	hr		16,542		25,758		12,514		54,814	
굴삭기	0.3W	1	hr		16,542		25,758		12,514		54,814	
굴삭기	0.2LC	1	hr		8,286		25,758		11,251		45,295	
진동로올러	자주식 10t	1	hr		25,638		25,758		21,684		73,080	
진동로올러	핸드가이드 0.7t	1	hr		3,404		18,411		1,563		23,378	
플레이트컴팩터	1.5t	1	hr		1,852		18,411		527		20,790	
살수차	5500L	1	hr		16,558		24,115		7,823		48,496	
	*물가정보 15년 상반기 적용											

공 종		단 위	수 량	할 증	총 수 량
옹 벽	연장 - 마감형	m	4.00	3%	5
	리테이닝월	m ²	0.00	3%	0
	프리스탠딩월	m ²	1.05	3%	2
	코너블록	m ²	0.00	3%	0
골 재	리테이닝월 기초잡석	m ³	0.17	5%	0
	프리스탠딩월 기초잡석			5%	0.18
	속채움 잡석			10%	0
	뒷채움 잡석			10%	0
기 타	기초 콘크리트	m ³	0.24	3%	1
	유공관	m	0.00	5%	0
	부직포	m ²	0.00	5%	0

공 종	산 출 근 거					수 량	
연장 - 마감형	마감형 블록의 총연장 4.00					4.00	
리테이닝월	구간별 블록 면적(도면에서 산출)					0.00	
	구간번호			높이	구간거리		면 적
			총 계				0.00
프리스탠딩월	구간별 블록 면적(도면에서 산출)					1.05	
	구간번호	계단블록수	계단 폭	높이	구간거리		면 적
	계단	7.00	1.00	0.15	4.00		1.05
		총 계			4.00	1.05	
코너블록	구간별 블록 면적(도면에서 산출)					0.00	
	구간번호	코너부위		1단 길이	높이		면 적
	총 계		0.00				0.00

구분	산출근거	수량																														
기초콘크리트	<p>콘크리트 기초 길이 L = 0.00 m (리테이닝월)</p> <p>- 기초 단면적 : 높이 = 0.20 m, 길이 = 0.50 m, 단면적 = 0.10 m²</p> <p>0.00 * 0.10 = 0.00 m²</p> <p>(프리스탠딩월)</p> <p>- 기초 단면적 : 0.24 * 1 = 0.24 m² 단면적 = 0.18 m²</p>	0.24																														
유공관	<p>옹벽 하단 연장 부설 L = 0.00 m</p> <p>하단곡선 및 기존 측구 연결 1m 당 1.0m</p> <p>0.00 * 1.00 = 0.00 m</p>	0.00																														
부직포	<p>폭 (유공관둘레 * 1.5+1.3) * 유공관 길이</p> <p>1.80 * 0.00 = 0.00 m²</p>	0.00																														
리테이닝 토공	<p>두께 = 0.20 m</p> <p>포설폭 = 0.50 m</p> <p>1) 터파기 1.00 * 1.6*0.35 = 0.56 m²</p> <p>2) 되메우기 1.00 * 0.4*0.35 = 0.14 m²</p> <p>3) 잔토처리 1.00 * 1.2*0.35 = 0.42 m²</p>	0.56 0.14 0.42																														
프리스탠딩월 잡석	<table border="1" data-bbox="335 1350 879 1568"> <thead> <tr> <th></th> <th>잡석면적</th> <th>x</th> <th>평균폭</th> <th>=</th> <th>잡석량</th> </tr> </thead> <tbody> <tr> <td>4단</td> <td>0.17</td> <td></td> <td>1</td> <td></td> <td>0.17</td> </tr> <tr> <td></td> <td></td> <td></td> <td></td> <td></td> <td></td> </tr> <tr> <td></td> <td></td> <td></td> <td></td> <td></td> <td></td> </tr> <tr> <td>합계</td> <td></td> <td></td> <td></td> <td></td> <td>0.17</td> </tr> </tbody> </table>		잡석면적	x	평균폭	=	잡석량	4단	0.17		1		0.17													합계					0.17	0.17
	잡석면적	x	평균폭	=	잡석량																											
4단	0.17		1		0.17																											
합계					0.17																											

공 종		단 위	수 량	할 증	총 수 량
옹 벽	연장 - 마감형	m	83.50	3%	87
	리테이닝월	m ²	90.50	3%	94
	프리스탠딩월	m ²	0.00	3%	0
	코너블록	m ²	5.27	3%	6
골 재	리테이닝월 기초잡석	m ³	8.69	5%	9.13
	프리스탠딩월 기초잡석		0.00	5%	0
	속채움 잡석		3.71	10%	5
	뒷채움 잡석		27.15	10%	30
기 타	기초 콘크리트	m ³	8.35	3%	9
	유공관	m	83.50	5%	88
	부직포	m ²	150.30	5%	158

공 종	산 출 근 거					수 량	
연장 - 마감형	마감형 블록의 총연장 83.50					83.50	
리테이닝월	구간별 블록 면적(도면에서 산출)					90.50	
	구간번호			높이	구간거리		면 적
	플랜터C-2			Var	15.00		16.36
	플랜터C-1			Var	68.50		74.14
총 계				83.50	90.50	90.50	
프리스탠딩월	구간별 블록 면적(도면에서 산출)					0.00	
	구간번호	계단블록수	계단 폭	높이	구간거리		면 적
	총 계				0.00		0.00
코너블록	구간별 블록 면적(도면에서 산출)					5.27	
	구간번호	코너부위		1단 길이	높이		면 적
	플랜터C-2	2		0.45	1.50		1.35
		2		0.45	1.05		0.95
	플랜터C-1	2		0.45	1.50		1.35
		4		0.45	0.90		1.62
총 계	10.00				5.27	5.27	

구분	산출근거	수량																														
기초콘크리트	<p>콘크리트 기초 길이 L = 83.50 m (리테이닝월)</p> <p>- 기초 단면적 : 높이 = 0.20 m, 길이 = 0.50 m, 단면적 = 0.10 m²</p> <p>83.50 * 0.10 = 8.35 m²</p> <p>(프리스탠딩월)</p> <p>- 기초 단면적 : 0.24 * 0 = 0.00 m² 단면적 = 0.18 m²</p>	<p>8.35</p>																														
유공관	<p>옹벽 하단 연장 부설 L = 83.50 m</p> <p>하단곡선 및 기존 측구 연결 1m 당 1.0m</p> <p>83.50 * 1.00 = 83.50 m</p>	<p>83.50</p>																														
부직포	<p>폭 (유공관둘레 * 1.5+1.3) * 유공관 길이</p> <p>1.80 * 83.50 = 150.30 m²</p>	<p>150.30</p>																														
리테이닝 토공	<p>두께 = 0.20 m</p> <p>포설폭 = 0.50 m</p> <p>1) 터파기 39.50 * 0.9*0.4 = 14.22 m²</p> <p>2) 되메우기 39.50 * 0.14 = 5.53 m²</p> <p>3) 잔토처리 39.50 * 0.4*0.55 = 8.69 m²</p>	<p>14.22</p> <p>5.53</p> <p>8.69</p>																														
프리스탠딩월 잡석	<table border="1" data-bbox="335 1350 879 1568"> <thead> <tr> <th></th> <th>잡석면적</th> <th>x</th> <th>평균폭</th> <th>=</th> <th>잡석량</th> </tr> </thead> <tbody> <tr> <td>4단</td> <td></td> <td></td> <td></td> <td></td> <td>0</td> </tr> <tr> <td></td> <td></td> <td></td> <td></td> <td></td> <td></td> </tr> <tr> <td></td> <td></td> <td></td> <td></td> <td></td> <td></td> </tr> <tr> <td>합계</td> <td></td> <td></td> <td></td> <td></td> <td>0.00</td> </tr> </tbody> </table>		잡석면적	x	평균폭	=	잡석량	4단					0													합계					0.00	<p>0.00</p>
	잡석면적	x	평균폭	=	잡석량																											
4단					0																											
합계					0.00																											

공 종	산 출 근 거				수 량		
속채움잡석	속채움잡석: 단위면적당 속채움량 x 면적 속채움 잡석 d=25mm 이하						
	구간번호					면적	속채움잡석
	플랜터C-2					16.36	0.67
	플랜터C-1					74.14	3.04
총 계					90.50	3.71	3.71

공 종	산 출 근 거						수 량	
뒷채움잡석	뒷채움잡석 = (면적 -(근입 * 구간연장(L))) * 뒷채움두께 뒷채움 잡석 d=25mm 이하 뒷채움 0.3							
	구간번호				뒷채움두께	면적	뒷채움잡석	
	플랜터C-2				0.300	16.36	4.91	
	플랜터C-1				0.300	74.14	22.24	
	총 계						27.15	27.15